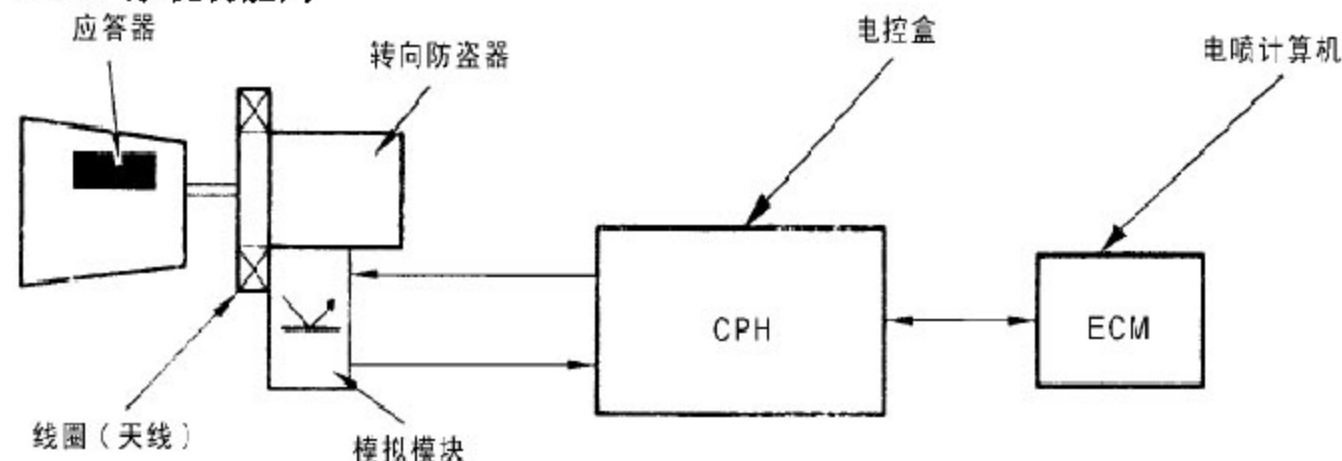


4. 密码防盗系统

4.1 系统介绍

- 与以前的电喷系统相比，该系统增加了一套电子防盗系统，用于闭锁和解锁电喷计算机，当插入一把带应答器的正确钥匙打到“M”位时，系统自动完成对码、解锁电喷计算机，否则电喷计算机处于闭锁状态，切断对点火和喷射的控制，无法起动，此外系统还能识别“钥匙未拔出”。

4.1.1 系统功能图



4.1.2 各部件功能

应答器:

- 每把钥匙上的应答器拥有一个身份识别码，供解锁电喷计算机用。

模拟模块+线圈套件:

- 保证钥匙应答器与电控盒之间的应答代码信息的传递。

电控盒:

- 可储存1—5个应答器身份识别码、一个通行码、一个ECM码。
- 通过模拟模块向钥匙应答器发送各种命令。
- 从钥匙应答器上读取身份识别码。
- 编码、解码、读码，并与本身存储的各种密码进行比较。
- 与发动机计算机相互传递信息。
- 根据保密的编码规则产生通行码和ECM码并储存。
- 通过诊断线与诊断仪传递各种命令和信息。

防扫描功能:

- 错误钥匙连续开启三次后，防盗系统自锁15分钟后才能接收正确的密码。
- 输入通行码连续三次失败后，防盗系统自锁15分钟后才能接收正确的通行码。

注意: 身份识别码用来识别钥匙。

- 通行码即钥匙卡片上刮开的四位密码，供系统做各种初始化。
- ECM码则用来解除对发动机计算机的锁止。

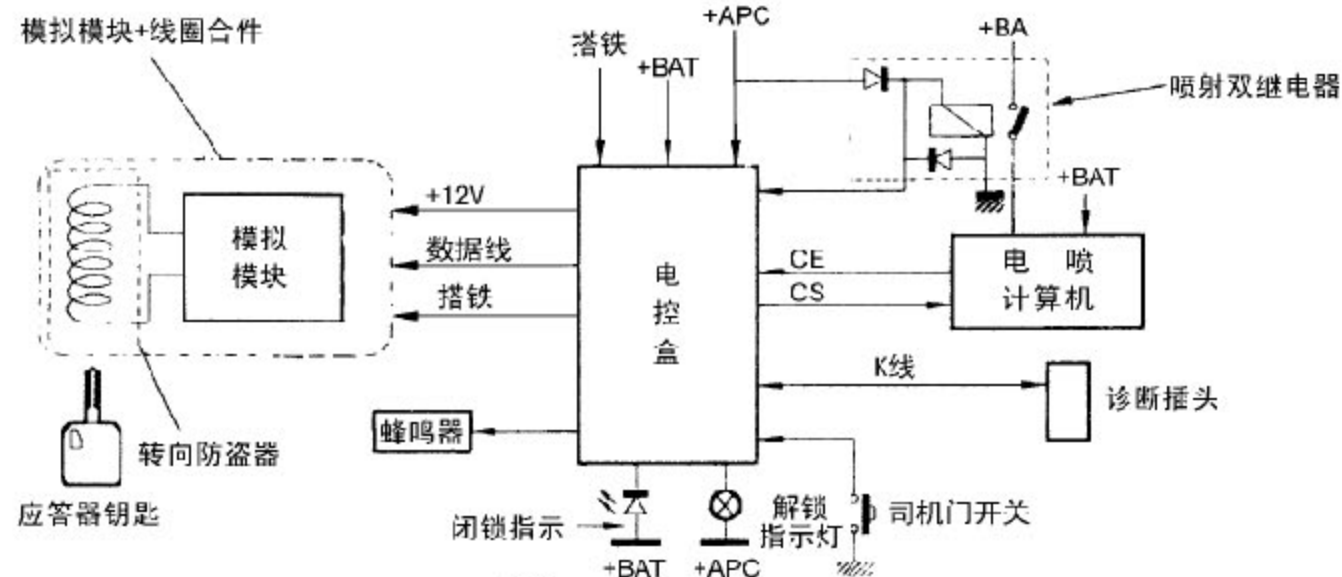
计算机:

- 内部储存ECM码，具有“闭锁”和“解锁”两种状态，解锁状态可起动发动机，“闭锁”状态则不能。

4.2 防盗系统运行原理

- Elysée防盗系统在新车下线或服务站在进行有关初始化后，防盗功能被激活。出厂时车上的两把钥匙可解除发动机计算机的锁止，服务站根据用户的要求可再配3把钥匙，这5把钥匙都能被系统识别。

4.2.1 防盗系统信息传递示意图



- 防盗系统信息传递示意图。

4.2.2 解锁开启

- 1) 未插入钥匙前，电喷计算机如果处于“闭锁”状态，则电控盒控制闭锁指示灯闪烁来指示。
- 2) 插入带应答器的钥匙打到“M”位，解锁指示灯先点亮。
- 3) 电控盒通过模拟模块+天线合件向钥匙应答器发出“身份识别”命令。
- 4) 钥匙应答器通过模拟模块+天线合件向电控盒传递“身份识别码”。
- 5) 电控盒将收到的“身份识别码”与自己储存的“身份识别码”进行比较判断。

密码不相符:

- 仪表台的解锁指示灯闪烁，同时蜂鸣器报警，起动是不可能的。

密码相符:

- 电控盒向发动机计算机的CS线发出含有ECM码的解锁命令。
- 6) 发动机计算机将收到ECM码与自己储存的ECM码进行比较:

密码不相符:

- 电喷计算机解锁失效，并通过CE线传给电控盒“闭锁”状态，电控盒控制解锁指示灯闪烁、蜂鸣器报警。

密码相符:

- 电喷计算机解锁，并通过CE线传给电控盒“解锁”状态，电控盒控制解锁指示灯由亮熄火。可起发动机。

4.2.3 闭锁电喷计算机

- 1) . 电控盒收到以下信息通过CS线发出闭锁电喷计算机命令：
 - A) . 车门不打开，关闭钥匙5分钟发出。
 - B) . 车门打开，关闭钥匙10秒后发出。
 - C) . 关闭钥匙，打开车门10秒后发出。
- 2) . 发动机计算机收到闭锁命令后，则闭锁，并把闭锁状态通过CE线传给电控盒。
- 3) . 电控盒收到“闭锁”状态后控制闭锁指示灯闪烁。

4.2.4 检测钥匙未拔出

- 关闭点火开关，打开任一车门时，电控盒通过模拟模块+线圈盒合件发出一道电磁波，如果点火锁上有一未拔Elysée钥匙，通过电磁感应，则会传回一特定频率的电磁波，电控盒收到这一信号后把“钥匙未拔”信号传递给仪表控制模块，然后控制蜂鸣器报警。

在下列条件下停止报警:

- A) . 连续报警15秒后。
- B) . 钥匙拔出或打到“M”位。
- C) . 关闭所有车门。

4.3 防盗系统自诊断

- Elysée 防盗系统采用雪铁龙SAXO 的防盗技术，属于新一代的密码防盗技术，当出现防盗系统的故障时，打开点火开关时，解锁指示灯闪烁，蜂鸣器报警，起动车辆是不可能的，这时必须采用专用的诊断仪才能分析判断出产生故障的具体原因，查找出故障的具体原因。换件时必须使用诊断仪进行各种初始化操作，否则无法起动车辆，因此，没有诊断仪的服务站是无法进行Elysée 防盗系统的诊断维修的。

4.3.1 PROXIA诊断仪

- 1) . 对于Elysée防盗系统可进行如下操作：
 - A) . 读故障。
 - B) . 删除故障。
 - C) . 参数测量。
 - D) . 激活检测。
 - E) . 防盗系统的设置。
 - F) . 法雷奥高频遥控的设置。

5. 电气基础

5.1 电器清单

5.1.1 零件清单

序号	电器元件名称	章节	序号	电器元件名称	章节
4	自动变速箱档位显示器	59	211	左组合开关	54
5	前点烟器	55	212	右组合开关	56
10	分电器	51	215	电动后视镜开关	56
15	发电机	53	255	空调压缩机	51
20	低音喇叭	54	270	点火线圈上的电容器	51
21	高音喇叭	54			
35	蓄电池	TT	300	点火开关	TT
40	仪表盘	52	302	行李箱照明灯开关	55
41	液压单元	57	310	左前门槽灯开关	55
45	点火线圈	51	311	右前门槽灯开关	55
48	ABS 熔断器	57	312	左后门槽灯开关	55
50	电源盒	TT	313	右后门槽灯开关	55
52	座舱熔断器盒	TT	314	倒车灯开关	54
53	水温控制盒	64	315	手制动开关	52
55	中央门锁控制盒	67	317	制动液面开关	52
58	遥控门锁接收器	67	319	制动灯开关	54
67	防盗控制盒	67	350	起动机	53
70	预张紧控制盒	55	366	应答器控制盒	51
			385	前烟灰盒照明灯	55
100	火花塞	51	389	行李箱照明灯	55
130	灯光忘关蜂鸣器	54	391	左牌照灯	54
131	超速报警蜂鸣器	59	392	右牌照灯	54
140	自动变速箱电控单元	59	394	空调开关照明灯	54
141	空调控制盒	64			
142	电喷电控单元	51	430	碳罐排放电磁阀	51
143	ABS 电控单元	57	431	空调怠速电磁阀	51
145	气囊控制单元	55	432	怠速调节电磁阀	51
150	爆震传感器	51	436	怠速截止阀	51
152	发动机转速传感器	51	437	AL4 变速杆锁止机构	59
154	电子车速传感器	51	438	AL4 换档板照明灯	59
155	AL4 输出速度传感器	59	440	AL4 程序选择器	59
156	左前轮速度传感器	57	478	驾驶员安全带预张紧器	55
157	右前轮速度传感器	57	479	乘客安全带预张紧器	55
158	左后轮速度传感器	57	480	左尾灯	54
159	右后轮速度传感器	57	481	右尾灯	54
160	发动机上止点传感器	51	482	左前雾灯	54
170	闪光器	54	483	右前雾灯	54
178	应答器模拟模块	51	484	左后雾灯	54
183	鼓风机开关	64	485	右后雾灯	54
486	左近光灯	54	595	右后门电动玻璃升降开关	

487	右近光灯	54		(仪表板)	67
488	左前转向灯	54	596	右后门电动玻璃升降开关	
489	右前转向灯	54		(右后门扶手)	67
490	左后转向灯	54	597	后风窗除霜开关	56
491	右后转向灯	54			
492	左前位置灯	54	608	前大灯调节开关	54
493	右前位置灯	54	620	惯性开关	51
496	左后位置灯	54	650	燃油表	52
497	右后位置灯	54	660	地图阅读灯	55
498	左倒车灯	54	671	发动机机油压力开关	52
499	右倒车灯	54	672	动力转向压力开关	51
			680	点火模块	51
500	左侧面转向灯	54	681	鼓风机控制模块	64
501	右侧面转向灯	54	685	石英钟	55
502	左远光灯	54	694	前雨刮电机	56
503	右远光灯	54	695	后雨刮电机	56
504	左制动灯	54	696	左前电动玻璃升降电机	67
505	右制动灯	54	697	右前电动玻璃升降电机	67
508	第三制动灯	54	698	左后电动玻璃升降电机	67
550	前扬声器	65	699	右后电动玻璃升降电机	67
551	右前扬声器	65			
554	左后扬声器	65	703	左前门锁驱动器	67
555	右后扬声器	65	704	右前门锁驱动器	67
556	左前高音扬声器	65	705	左后门锁驱动器	67
557	右前高音扬声器	65	706	右后门锁驱动器	67
570	喷油器	51	708	尾门锁驱动器	67
582	冷气开关	64	712	怠速步进电机	51
583	电动后窗切断开关	67	714	ABS 液压泵电机	57
584	空调开关	64	715	左大灯调节电机	54
587	前雾灯开关	54	716	右大灯调节电机	54
588	后雾灯开关	54	720	左冷却风扇	64
589	危险信号灯开关	54	721	右冷却风扇	64
590	左前门电动玻璃升降开关	67	742	前顶灯	55
591	右前门电动玻璃升降开关		743	左后顶灯	55
	(左前门扶手)	67	744	右后顶灯	55
592	右前门电动玻璃升降开关		750	左前制动摩擦片	52
	(右前门扶手)	67	751	右前制动摩擦片	52
593	左后门电动玻璃升降开关		755	燃油泵	51
	(仪表板)	67	757	前风窗清洗器电机	56
594	左后门电动玻璃升降开关		758	后风窗清洗器电机	56
	(左后门扶手)	67	762	前 / 后风窗清洗器电机	56
765	收放机	65	907	进气温度传感器	51
766	旋转开关	65	909	水温传感器(计算机用)	51
770	节气门位置传感器	51	910	水温传感器(水温控制盒)	64

				用)	
775	压力开关	64	912	蒸发器温度传感器	64
779	上止点传感器插头	51	915	水温表传感器	52
781	ABS 诊断插头	57	920	AL4机油温度传感器开关	59
783	电喷诊断插头	51	962	前雨刮延时器	56
784	16 通道诊断插头	TT	965	后窗加热延时器	56
786	左前照灯(近光 / 远光)	54	970	发动机水温报警灯开关	52
787	右前照灯(近光 / 远光)	54	971	散热器水温警报传感器	64
790	鼓风机	64	990	后风窗加热	56
801	自动箱继电器	59			
803	鼓风机继电器	64			
804	空调继电器	64			
805	空调压缩机切断继电器 (水温控制盒用)	64			
806	前雾灯继电器	54			
807	喷射双密封继电器	51			
809	前门电动玻璃升降继电器	67			
810	后门电动玻璃升降继电器	67			
813	冷却风扇继电器(慢 / 快速)	64			
814	冷却风扇继电器(快速)	64			
815	冷却风扇继电器(慢 / 快转换)	64			
816	AL4变速杆锁止继电器	59			
817	AL4禁止起劫继电器	59			
819	后雾灯继电器	54			
820	后风窗除霜继电器	56			
822	空调压缩机切断继电器 (电喷发动机用)	51			
826	预热继电器	51			
830	AL4电器接线盒	59			
843	喇叭继电器	54			
861	进气预热器	51			
876	右电动后视镜	56			
877	左电动后视镜	56			
880	仪表照明变阻器	52			
884	驾驶员气囊	55			
885	乘客气囊	55			
886	乘客气囊中性开关	55			
900	氧传感器	51			
903	进气压力传感器	51			

5.1.2 线束清单

线束代码	线束名称
AB	朋S 线束
AV	主线束
CN	负极电缆
CP	正极电缆
FR	后灯线束
PY	预张紧器线束
HB	座舱线束
MC	喷射线束
MT	发动机线束
MV	冷却风扇线束
PB	仪表板线束
PC	驾驶员车门线束
PD	右后门线束
PG	左后门线束
PL	顶灯线束
PP	乘客车门线束
PR	后顶灯线束
UD	右蹄片磨损线束
UG	左蹄片磨损线束
SC	气囊线束
SP	气囊开关线束
GC	空调线束
VG	左尾门线束
VD	右尾门线束

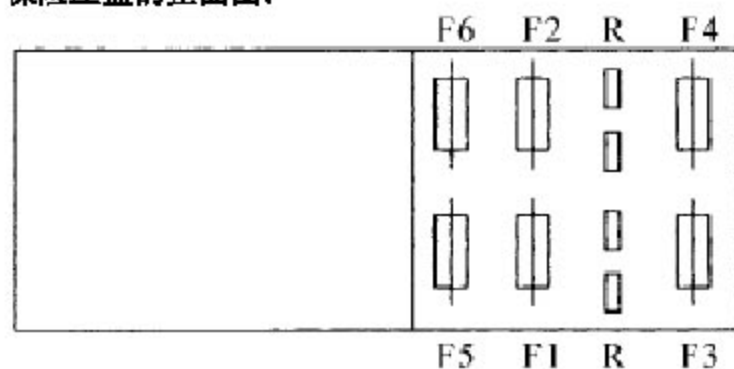
5.1.3 保险丝清单

1) . 发动机舱内的保险线盒。

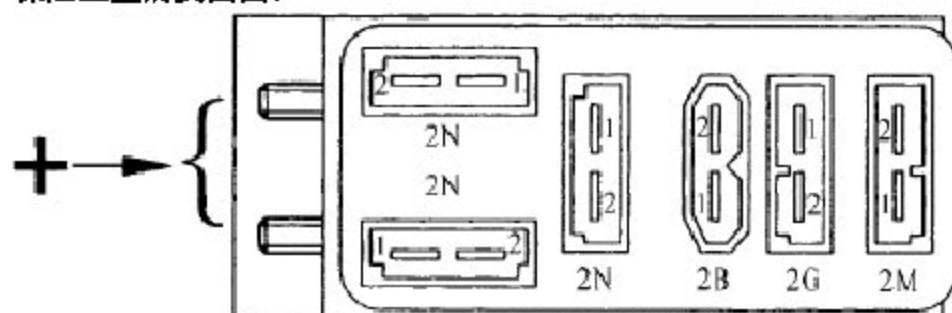
保险丝的分配与容量:

电源	熔断器				被保护元件
	序号	容量件	颜色	输出插接	
蓄电 池 正 极	1	30A	绿	2G1	前雾灯
	2	30A	绿	2G2	未使用
	3	30A	绿	2M2	双电动风扇
	4	30A	绿	2M1	电动风扇电源和继电器
	5	20A	绿	2B2	发动机点火系统自动变速器电气系统
	6	20A	绿	2B1	发动机点火系统及自动变速器电气系统

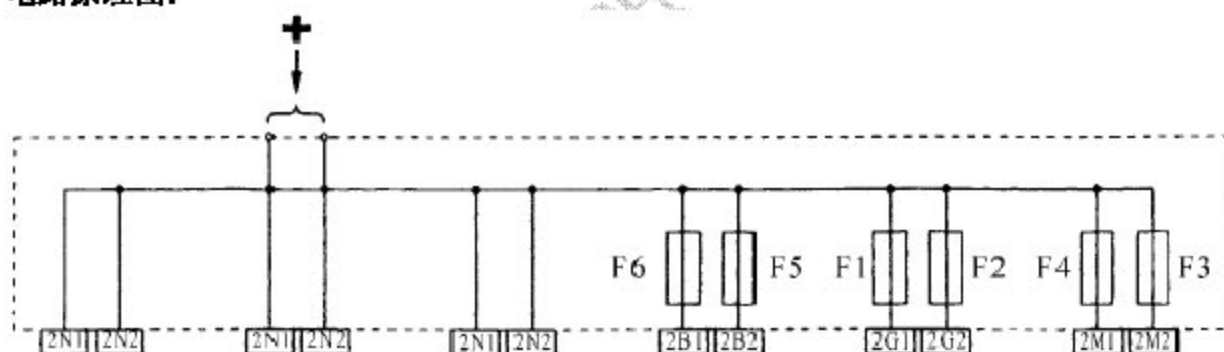
保险丝盒的正面图:



保险丝盒的反面图:



电路原理图:



5.1.4 驾驶室内的保险丝盒

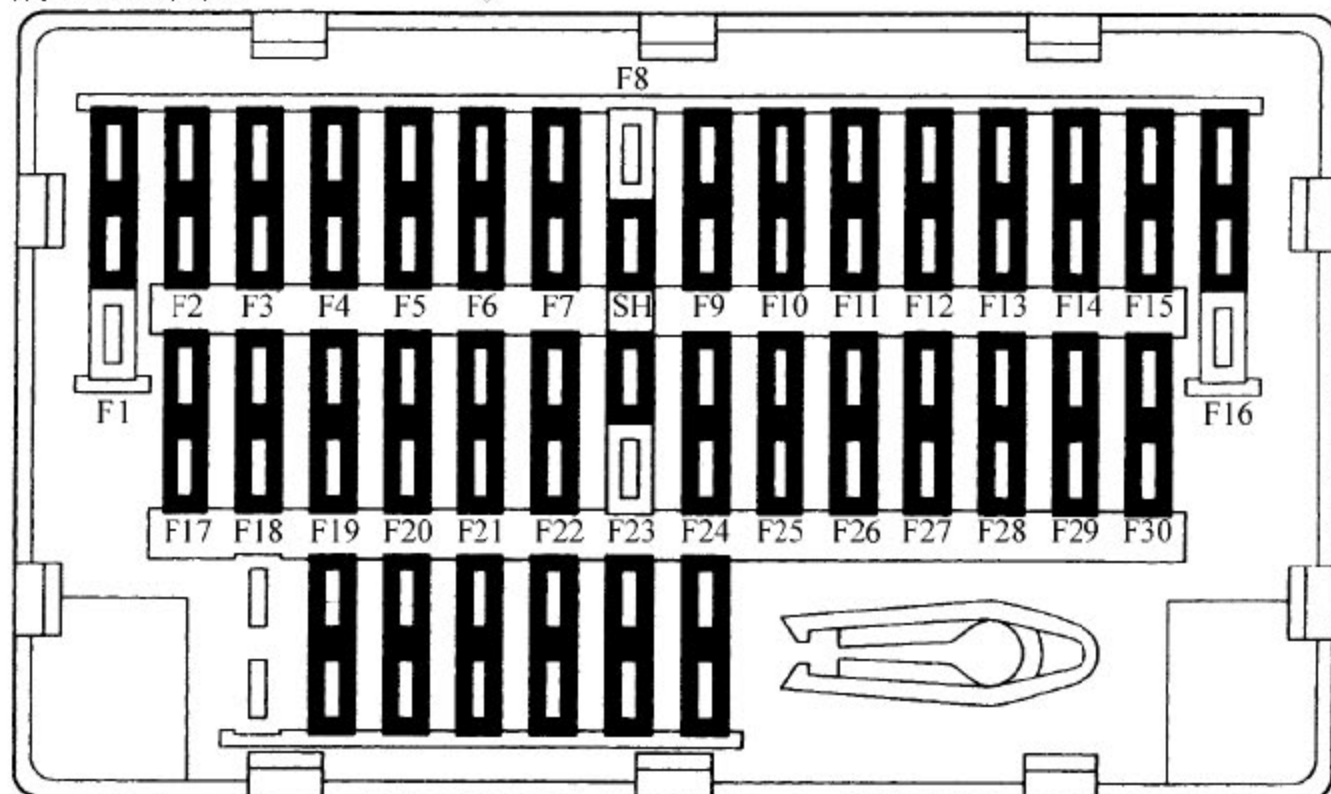
保险丝的分配与容量:

保险丝	容量	颜色	被保护元件
F1	10A	红	收放机
F2	5A	栗	防盗控制盒、温控盒、空调、空调切断电器、组合仪表、 诊断插头
F3	10A	红	ABS 电控单元
F4	10A	红	近光灯(右)
F5	5A	栗	后风窗加热延时继电器、鼓风机继电器
F6	10A	红	自动箱变速杆锁止继电器
F7	20A	黄	喇叭
F8	-		新车交付前将SH保险丝插于此位置
SH	-		

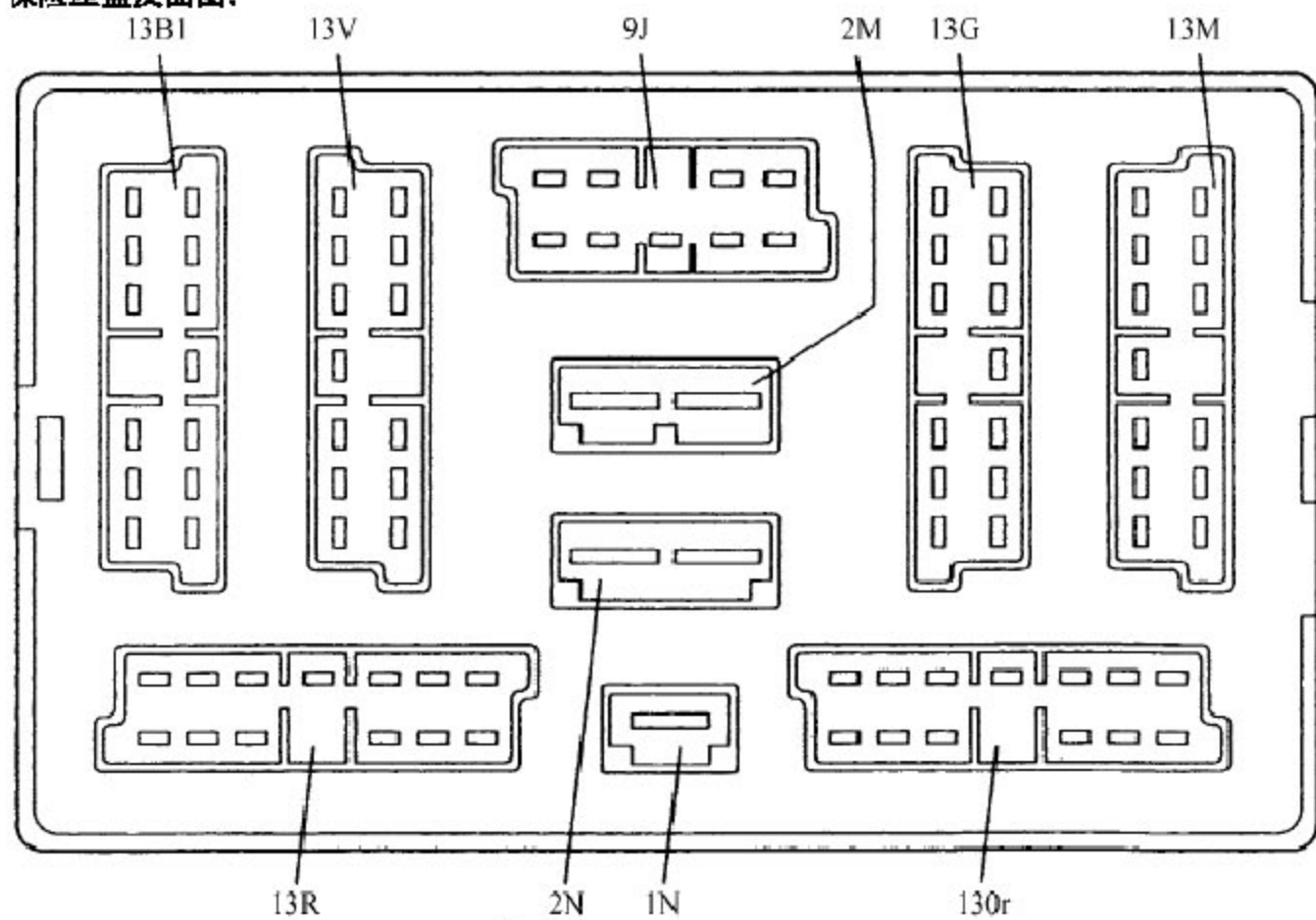
F9	10A	红	近光灯(右)
F10	5A	栗	右前、右后位置灯
F11	5A	栗	右前、左后位置灯
F12	20A	黄	组合仪表; 制动灯; 压力开关; 倒车灯
F13	5A	栗	仪表板照明
F14	10A	红	闪光器
F15	20A	黄	防盗控制盒(中控锁); 温控盒; 中控盒; 行李箱照明灯; 危险警报灯开关
F16	20A	黄	点烟器
F17	15A	蓝	燃油泵
F18	10A	红	后雾灯
F19	10A	红	近光灯(右)
F20	30A	绿	鼓风机
F21	30A	红	远光灯(右)
F22	15A	蓝	(空)
F24	20A	黄	电动车窗
F25	10A	红	组合仪表、顶灯、时钟、收放机、诊断插头、防盗控制盒
F26	15A	蓝	(空)
F27	30A	绿	电动门窗
F28	15A	蓝	组合仪表; 电动后窗切断开关; 电动车窗继电器; 转向灯;
F29	30A	绿	后风窗加热延时继电器(电源)
F30	15A	蓝	阅读灯; 时钟; 电动后视镜; 电动前窗继电器

注意: 被保护元件依车型和装备而定。

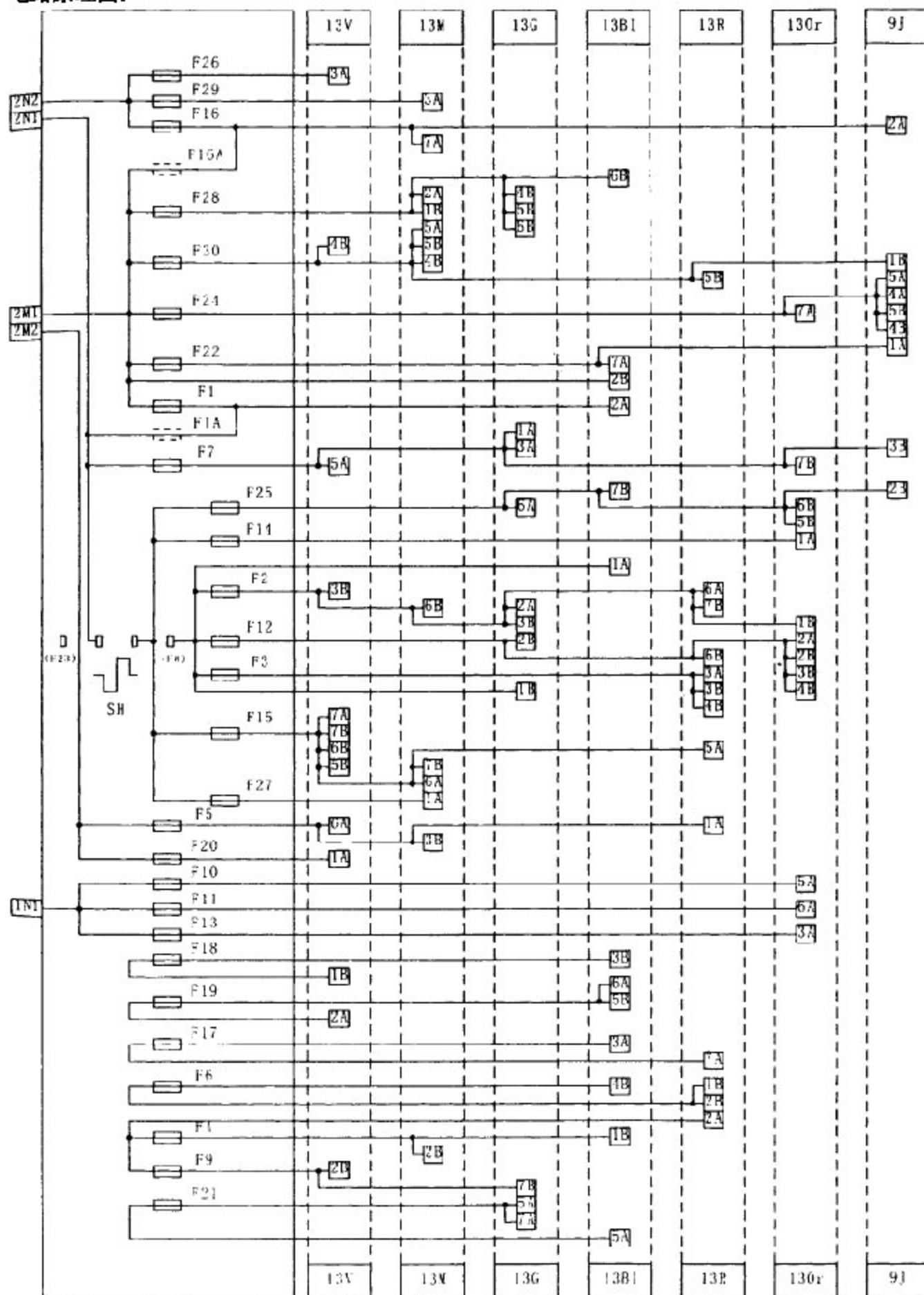
保险丝盒正面图:



保险丝盒反面图:



电路原理图:

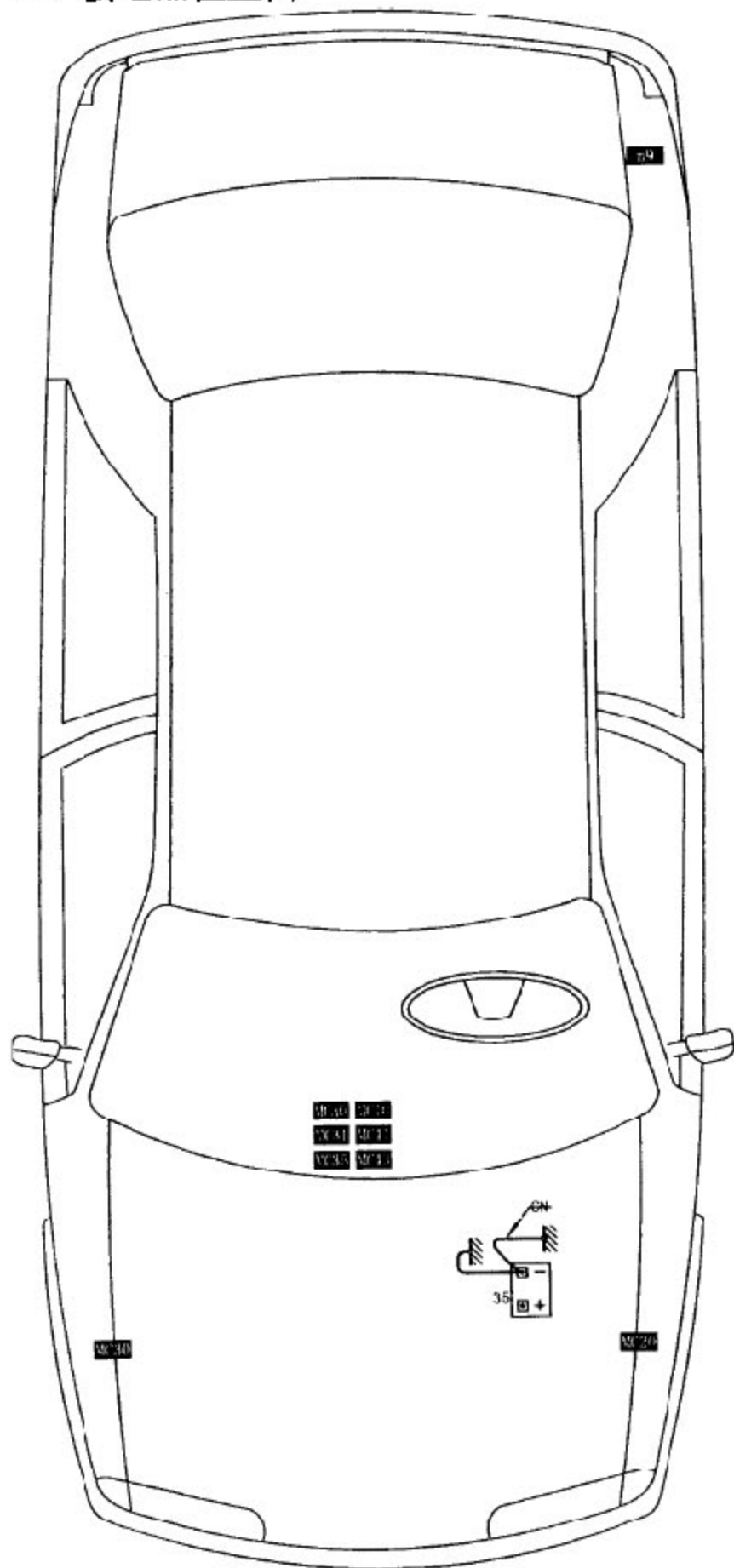


5.1.5 灯光规格

功能	数量	电压	功率	型号
远光灯和近光灯	4	12V	55W	H7
前雾灯	2		55W	H1
前、后转向灯	2		21W	PY21W
侧转向灯	2		5W	WY5W
倒车灯	2		21W	P21W
后雾灯	1		21 / 5W	P21 / 5W
制动灯和位置灯	2		5W	R5W
后位置灯	2		5W	W5W
前位置灯	2			
车牌照照明灯	2			
车内顶灯	3		5W	C5W
第三制动灯	5			
阅读灯	1		1.2W	W5 1.2W
行李箱照明灯	1			
仪表盘显示灯	*			
仪表盘照明灯	*		0.36W	
点烟照明灯	1			
各种开关的照明灯显示灯	*			

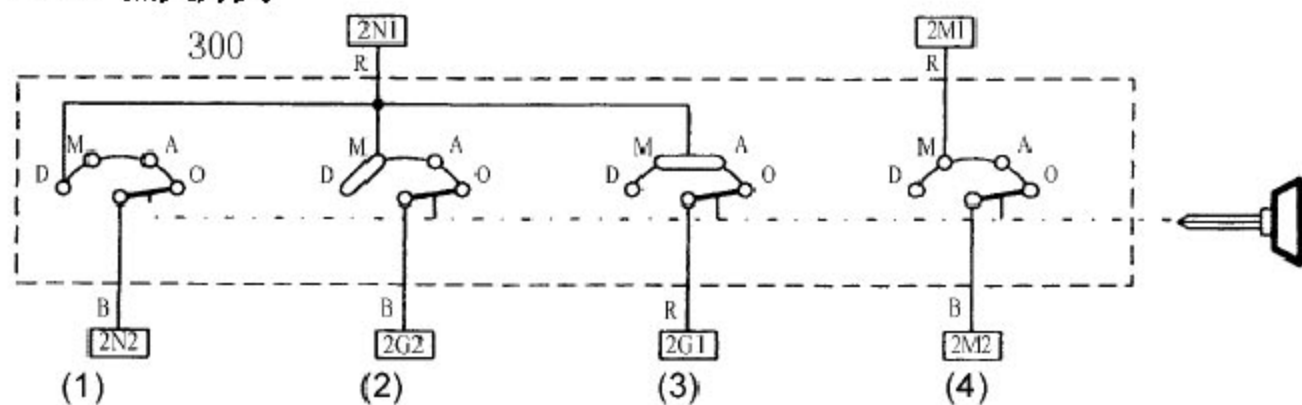
- *表示灯泡的使用数量依车型而定。

5.2 接地点位置图



5.3 电器元件功能

5.3.1 点火开关

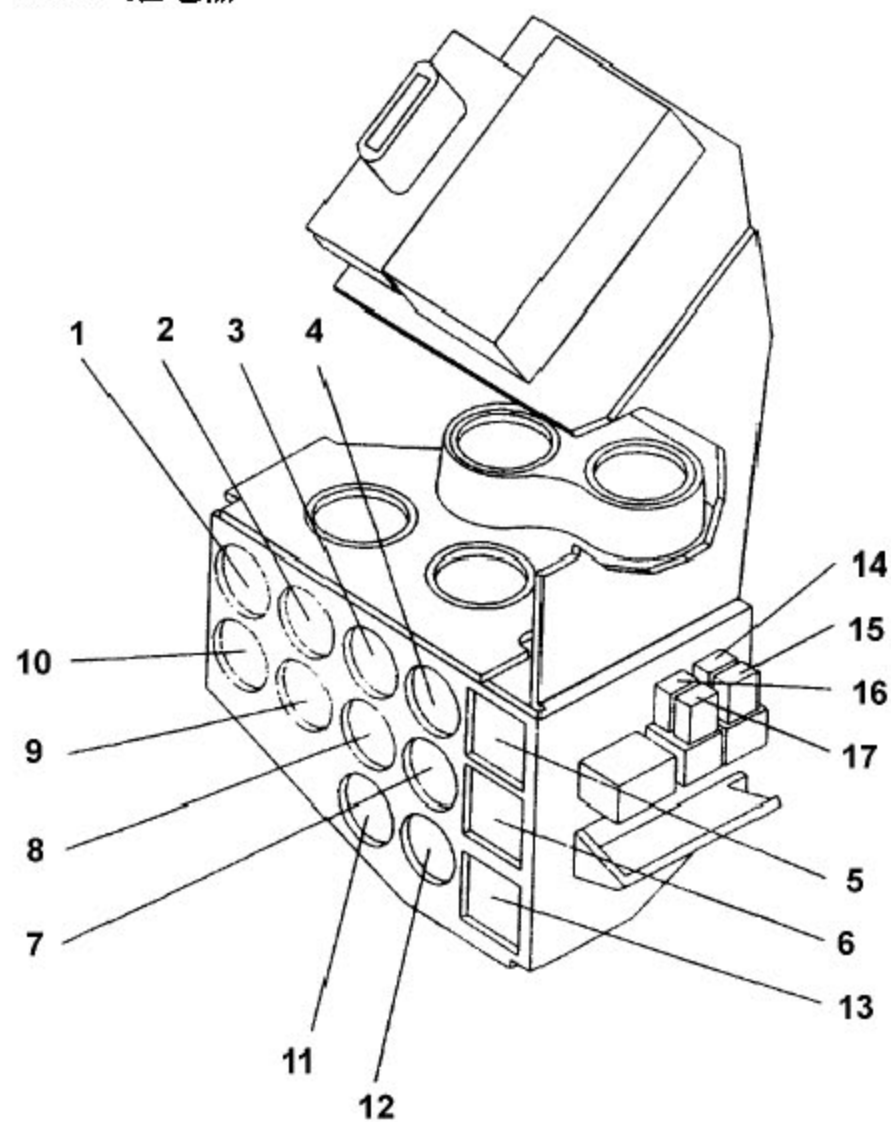


从左到右分别为：

- 1 起动(电路)状态(D档)。
- 2 点火状态(M档)。
- 3 附件工作状态(A档)。
- 4 点火状态(M档)，起动机工作时此电路断开。

LAUNCH

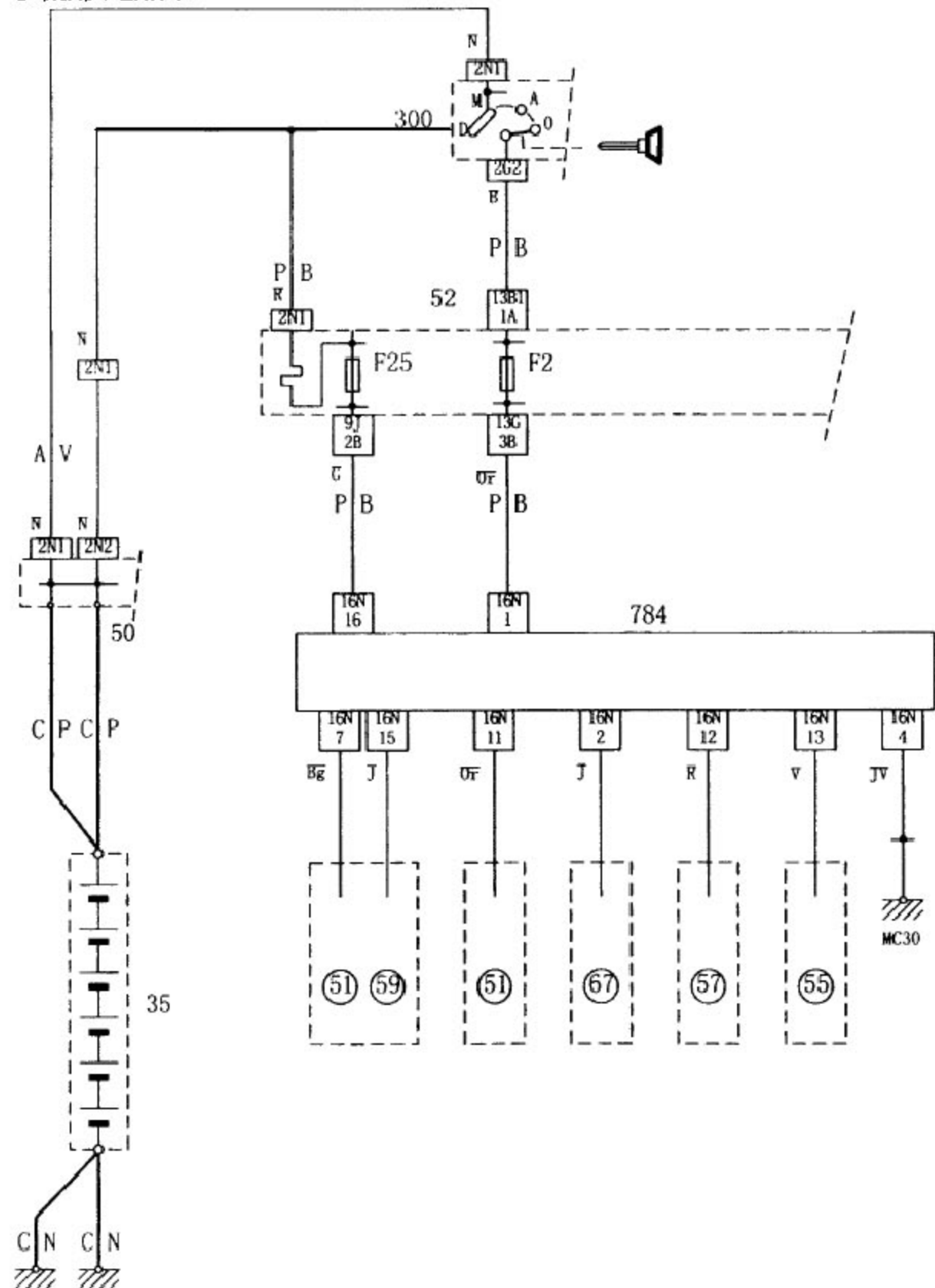
5.3.2 继电器

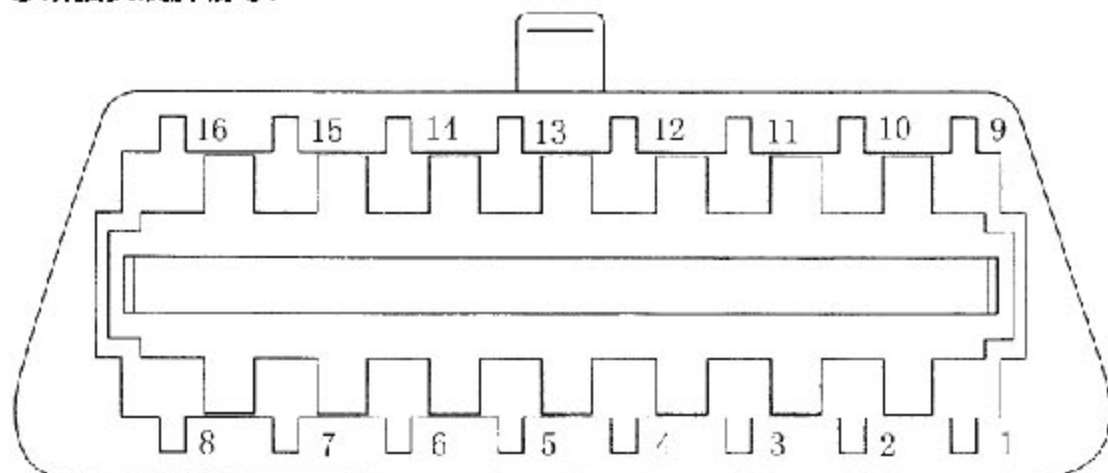


- 1 电动后窗切断继电器。
- 2 闪光器。
- 3 未用。
- 4 未用。
- 5 未用。
- 6 鼓风机继电器。
- 7 未用。
- 8 电动后窗继电器。
- 9 未用。
- 10 未用。
- 11 未用。
- 12 电动前窗继电器。
- 13 前雨刮延时继电器。
- 14 未用。
- 15 未用。
- 16 未用。
- 17 未用。
- 18 未用。

5.2.3 16路诊断插头

诊断插头电路图:



诊断插头线脚编号：

- 1 电源—点火开关。
- 2 防盗控制盒—高频遥控门锁功能。
- 3 未用。
- 4 接地。
- 5 未用。
- 6 未用。
- 7 发动机电控单元。ISO BUS K线。
- 8 未用。
- 9 未用。
- 10 未用。
- 11 防盗控制盒—防起动功能。
- 12 ABS。
- 13 安全气囊及安全带预张紧器。
- 14 未用。
- 15 发动机电控单元。ISO BUS L线。
- 16 电源—蓄电池。