

B1086: 71 气流模式执行器电机锁故障解析

故障码说明:

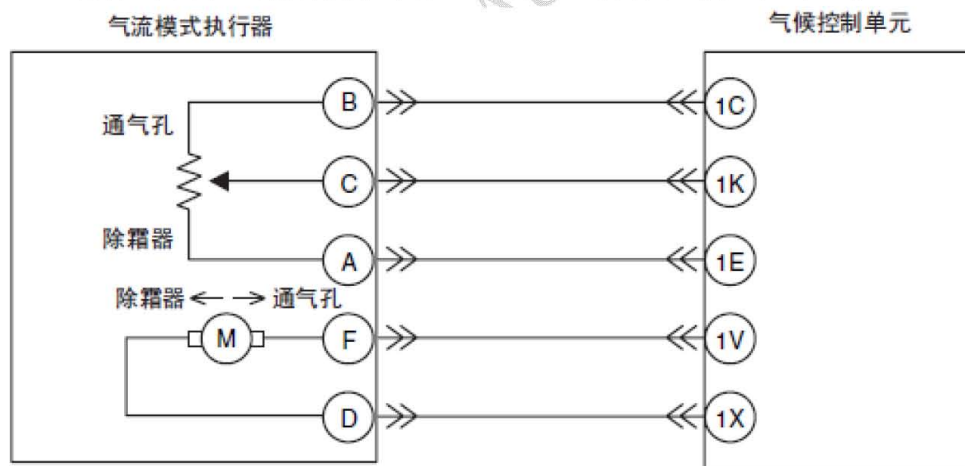
DTC	说明
B1086: 71	气流模式执行器电机锁

说明: 自点火开关切换至ON 并操作气流模式执行器约30 秒后, 将检测到DTC B1086:71。

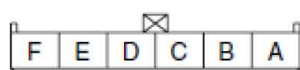
故障码分析:

可能的原因:

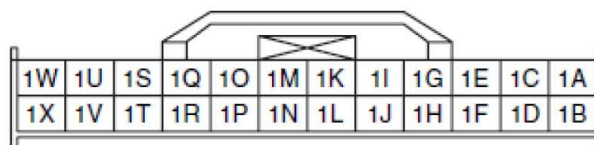
- 气流模式执行器故障
- A/C 装置 (气流模式副连接件和气流模式曲柄) 故障
- 连接器或接线端故障
- 气候控制单元连接器接线端1V 与1X 之间的线束出现开路
- 气候控制单元连接器接线端 1V 与 1X 之间的线束对地短路



气流模式执行器线束侧连接器



气候控制单元线束侧连接器



故障码诊断流程:

- 1). 检查气流模式执行器连接器
 - A). 将点火开关切换至OFF。
 - B). 断开蓄电池负极电缆。
 - C). 断开气流模式执行器连接器。
 - D). 检查连接器和接线端（有无腐蚀、损坏和销断开）。
 - E). 连接器和接线端是否正常？
 - 是:执行下一步。
 - 否:修理/更换接线端或连接器。进行维修之后，执行下一步。

- 2). 检查气流模式执行器的操作
 - A). 断开气流模式执行器连接器。
 - B). 加上电池正极电压，并将接地线连接至气流模式执行器接线端F 和D，然后检查气流模式执行器。
 - C). 气流模式执行器是否工作？
 - 是:连接连接器，然后执行第4 步。
 - 否:执行下一步。

- 3). 检查气流模式主连接件的操作
 - A). 拆下气流模式执行器。
 - B). 手动操作气流模式主连接件。
 - C). 气流模式主连接件是否工作平稳？
 - 是:更换气流模式执行器。执行下一步。
 - 否:更换气流模式主连接件、气流模式副连接件以及气流模式曲柄。执行下一步。

- 4). 检查气流模式执行器电路是否开路或对地短路
 - A). 断开气候控制单元连接器。
 - B). 加上电池正极电压，将接地线连接至气候控制单元连接器接线端1V 和1X，然后检查气流模式执行器。
 - C). 气流模式执行器是否工作？
 - 是:执行下一步。
 - 否:修理/更换出现故障的车辆线束。进行维修之后，执行下一步。

- 5). 检查气候控制单元连接器
 - A). 检查连接器和接线端（有无腐蚀、损坏和销断开）。
 - B). 连接器和接线端是否正常？
 - 是:执行下一步。
 - 否:修理/更换出现故障的车辆线束、连接器或接线端。进行维修之后，执行下一步。

- 6). 确认无相同的DTC 再次输出
- A). 重新连接被断开的连接器。
 - B). 从记忆中清除过去的故障。
 - C). 确认DTC。
 - D). 是否输出DTC B1086:71?
 - 是:从第1 步开始重复进行检查。若故障未再次出现, 则执行下一步。
如果故障再次发生, 请更换气候控制单元。执行下一步。
 - 否:执行下一步。
- 7). 确认没有其它DTC 存在
- A). 确认其他DTC 是否显示。
 - B). 是否有其它DTC 输出?
 - 是:进行相应的DTC 检查。
 - 否:DTC 故障检修完。

LAUNCH