

# B1A63: 12、B1A63: 13、B1A64: 12、 B1A64: 13 故障解析

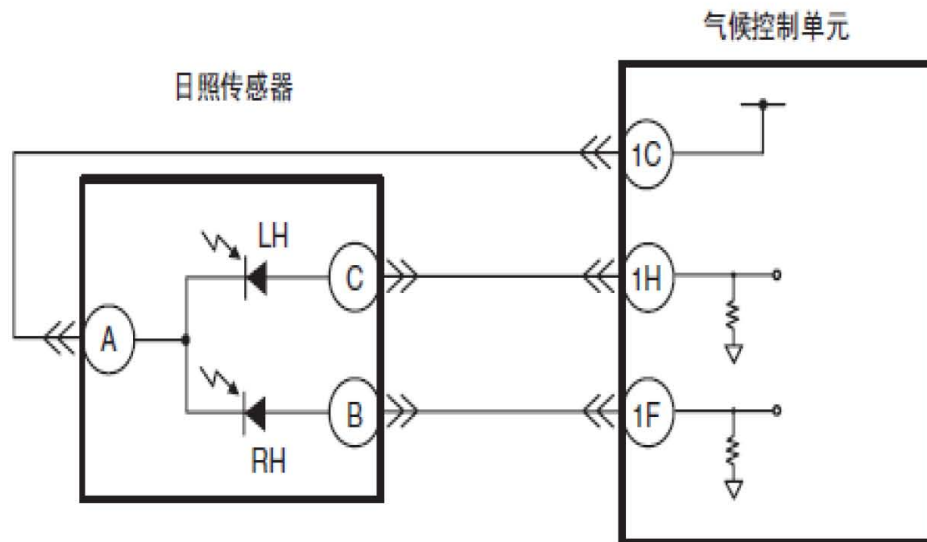
## 故障码说明:

DTC	说明
B1A63: 12	日照传感器(RH) 电路对电源短路
B1A63: 13	日照传感器(RH) 电路开路
B1A64: 12	日照传感器(LH) 电路对电源短路
B1A64: 13	日照传感器(LH) 电路开路

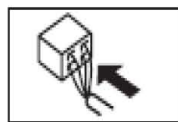
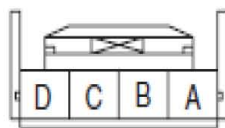
## 故障码分析:

可能的原因:

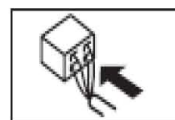
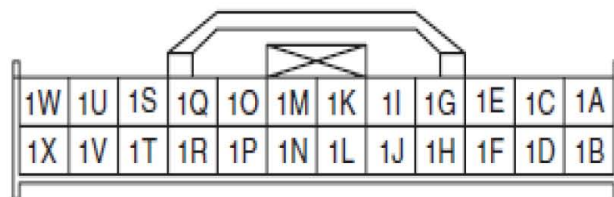
- 在光照传感器上的光亮不足 ( 电路正常)
- 日照传感器故障
- 气候控制单元连接器接线端1H 与日照传感器连接器接线端C 之间线束出现开路
- 气候控制单元连接器接线端1F 与日照传感器连接器接线端B 之间线束出现开路
- 气候控制单元连接器接线端1C 与日照传感器连接器接线端A 之间线束出现开路
- 气候控制单元连接器接线端1H 与日照传感器连接器接线端C 之间线束对电源短路
- 气候控制单元连接器接线端1F 与日照传感器连接器接线端B 之间线束对电源短路
- 连接器或接线端故障



太阳辐射传感器线束侧连接器



气候控制单元线束侧连接器



## 故障码诊断流程:

### 1). 检查日照传感器连接器

- A). 将点火开关切换至OFF。
- B). 断开蓄电池负极电缆。
- C). 断开太阳辐射传感器连接器。
- D). 检查连接器和接线端（有无腐蚀、损坏和销断开）。
- E). 连接器和接线端是否正常？
  - 是: 执行下一步。
  - 否: 修理/更换接线端或连接器。进行维修之后，执行下一步。

- 2). 检查日照传感器
  - A). 检查日照传感器。
  - B). 是否正常?
    - 是:执行下一步。
    - 否:更换日照传感器。执行下一步。
- 3). 检查日照传感器电路有无开路
  - A). 断开气候控制单元连接器和日照传感器连接器。
  - B). 气候控制单元和日照传感器的下列接线端之间是否导通?
    - a). 1H—C
    - b). 1F—B
    - c). 1C—A
    - 是:执行下一步。
    - 否:修理线束。执行下一步。
- 4). 检查日照传感器电路是否对电源短路
  - A). 气候控制单元接线端与日照传感器的下列接线端之间的线束是否对电源短路?
    - a). 1H—C
    - b). 1F—B
    - 是:修理线束。执行下一步。
    - 否:执行下一步。
- 5). 检查气候控制单元连接器
  - A). 检查连接器和接线端 (有无腐蚀、损坏和销断开)。
  - B). 连接器和接线端是否正常?
    - 是:执行下一步。
    - 否:修理/更换出现故障的车辆线束、连接器或接线端。进行维修之后,执行下一步。
- 6). 确认无相同的DTC 再次输出
  - A). 重新连接被断开的连接器。
  - B). 从记忆中清除过去的故障。
  - C). 确认DTC。
  - D). 是否输出DTC B1A63:12、B1A63:13、B1A64:12 或B1A64:13?
    - 是:从第1步开始重复进行检查。若故障未再次出现,则执行下一步。如果故障再次发生,请更换气候控制单元。执行下一步。
    - 否:执行下一步。

- 7). 确认没有其它DTC 存在
- A). 确认其他DTC 是否显示。
  - B). 是否有其它DTC 输出?
    - 是:进行相应的DTC 检查。
    - 否:DTC 故障检修完。

LAUNCH