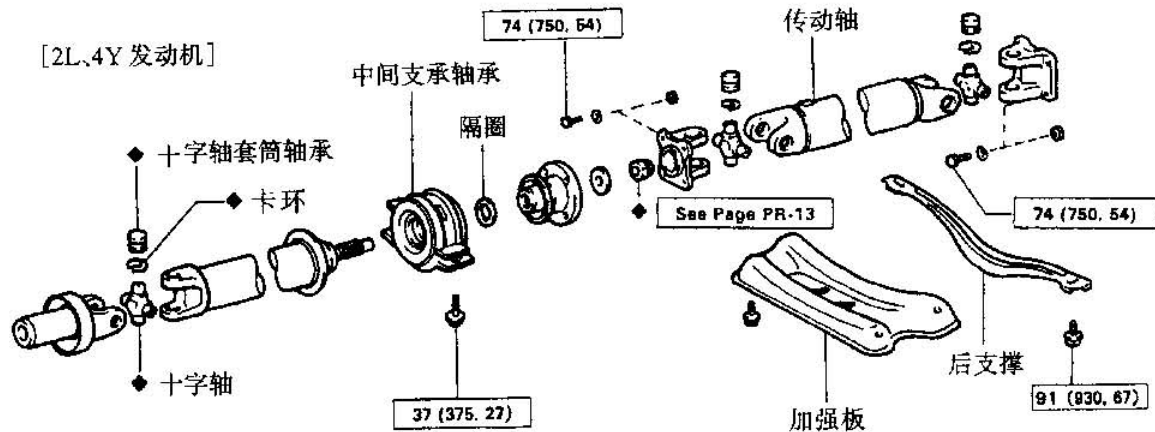
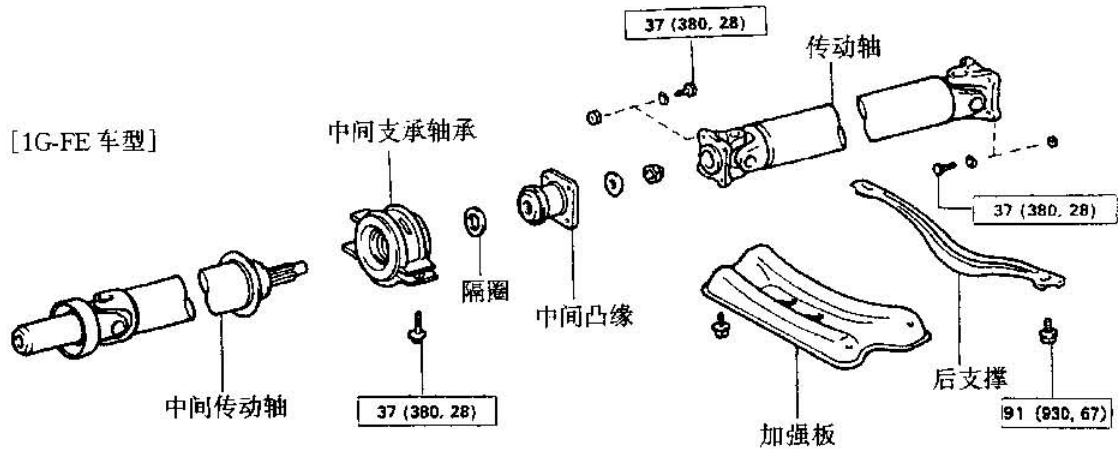
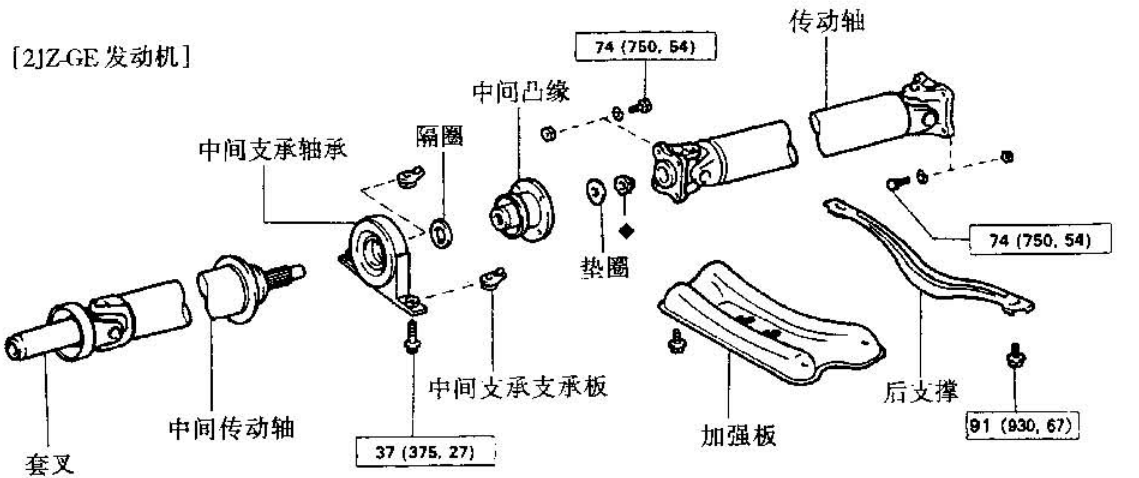
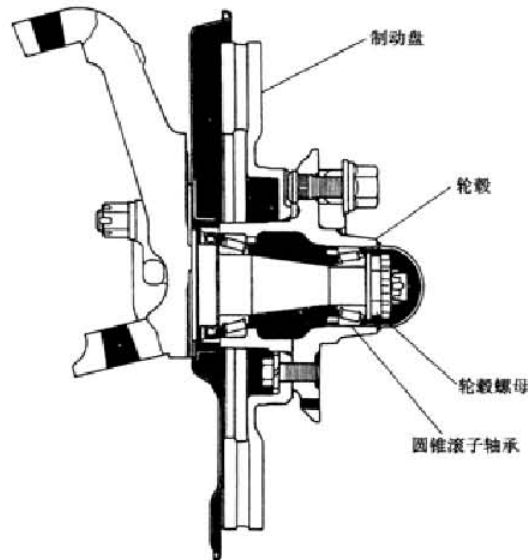
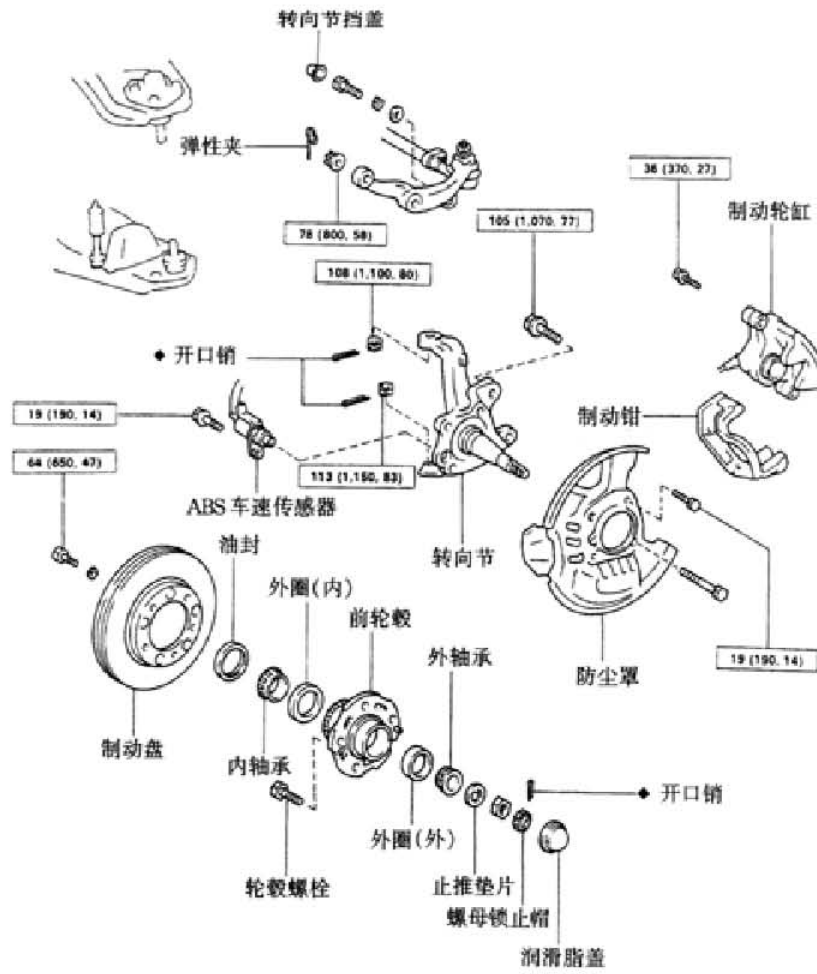


1.4 传动轴



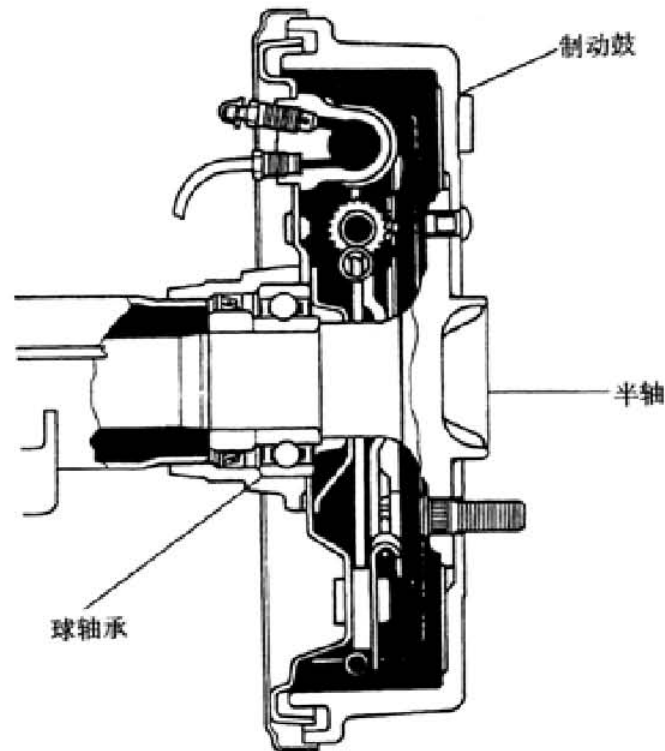
1.5 前 后轴

1.5.1 前轴

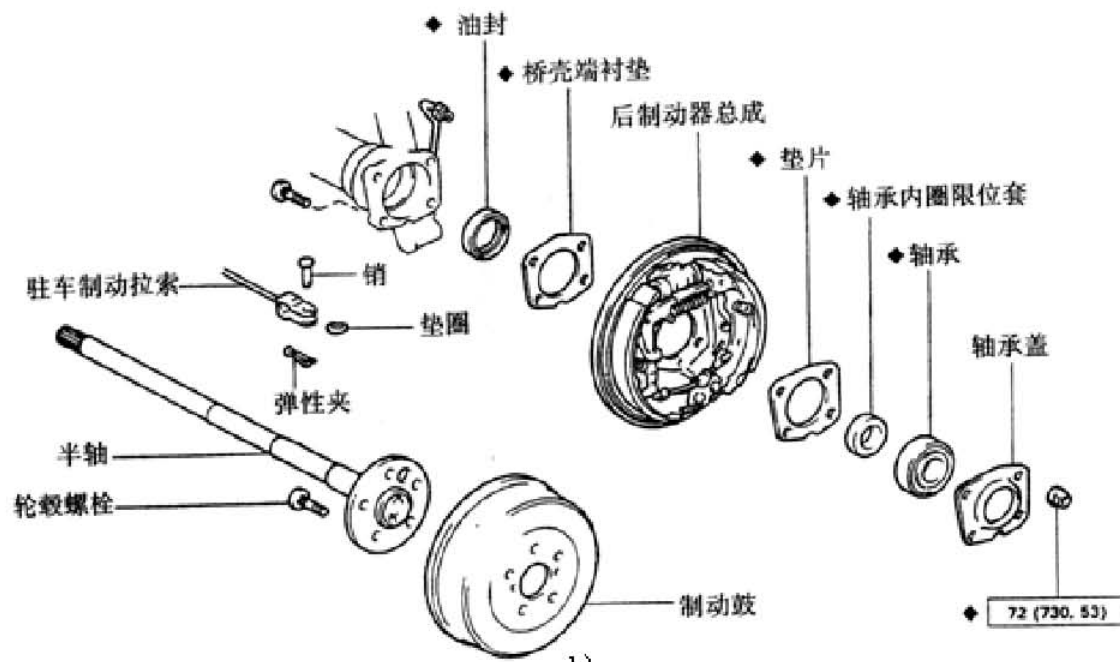


1.5.2 后轴

1). 四连杆式后轴



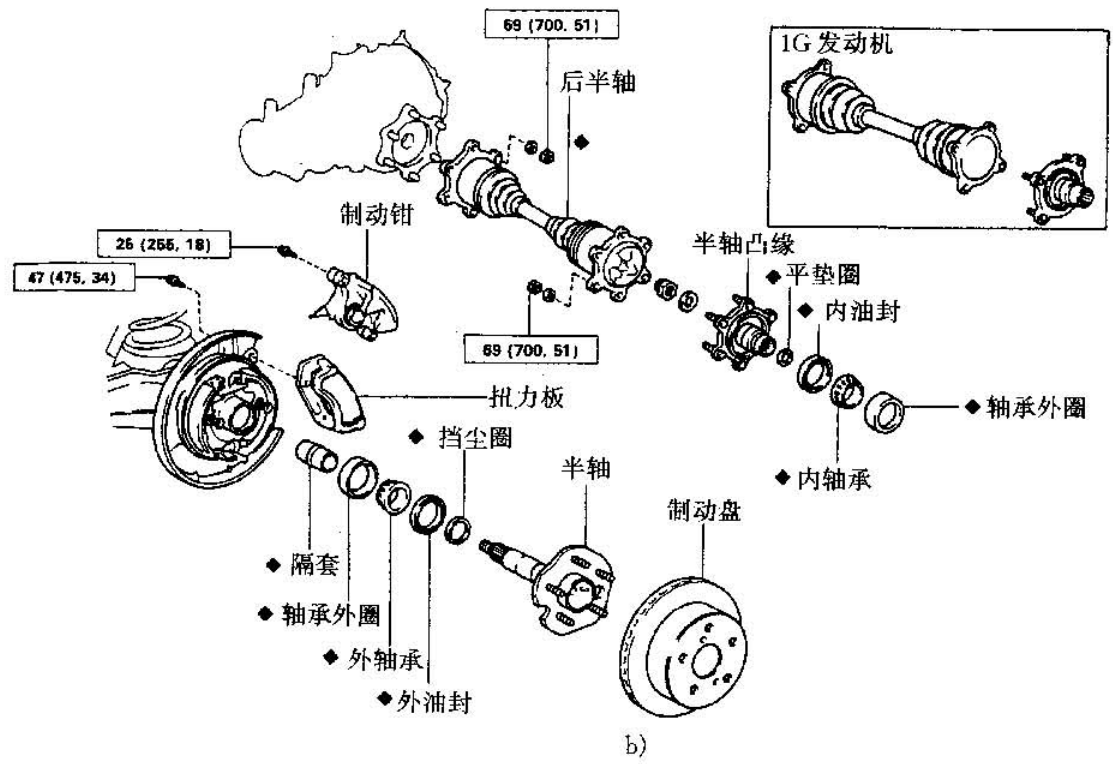
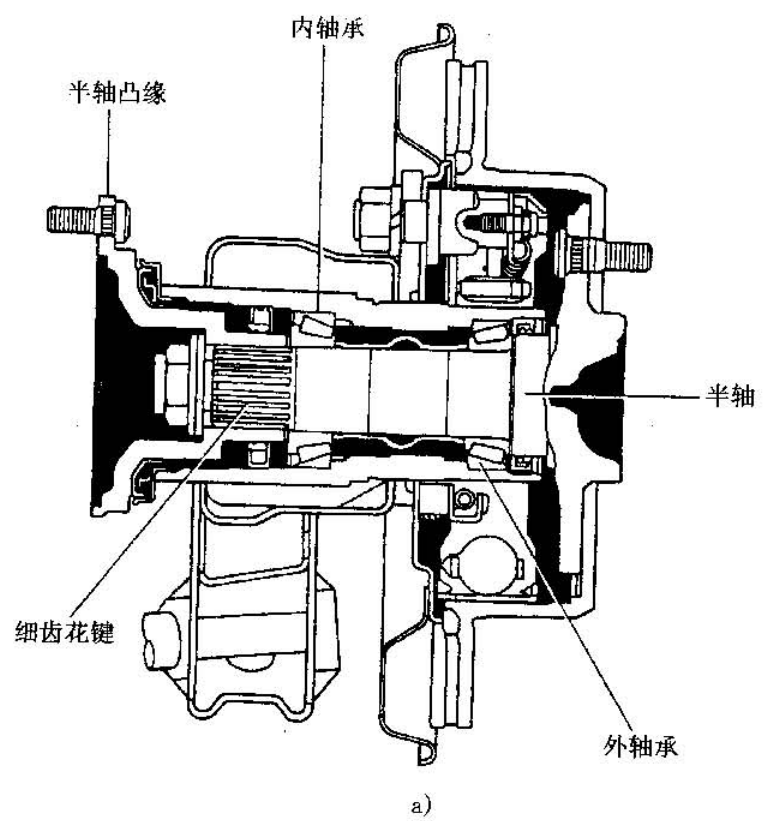
a)



b)

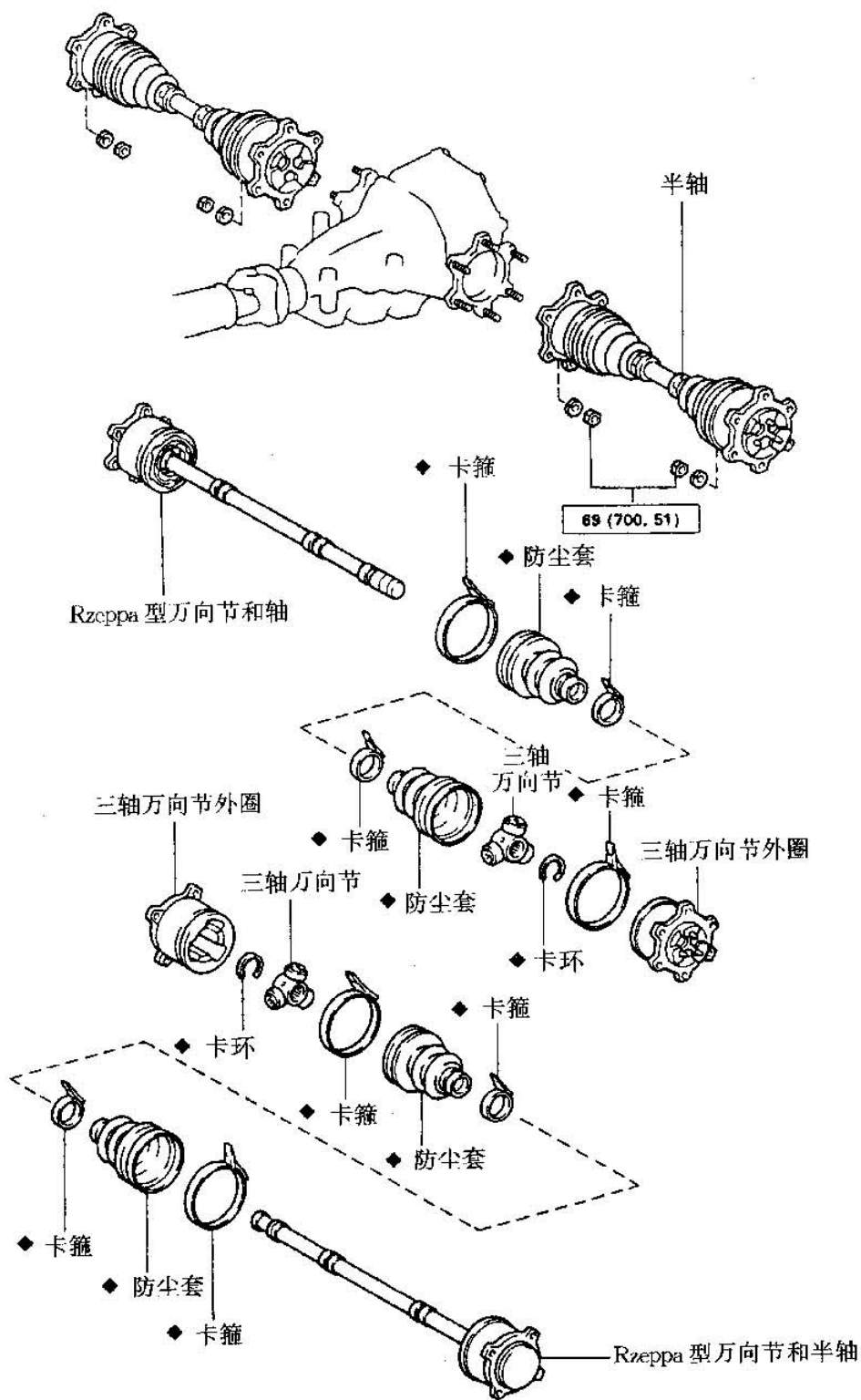
a) 装配 b) 零件

2). 独立悬架式后轴

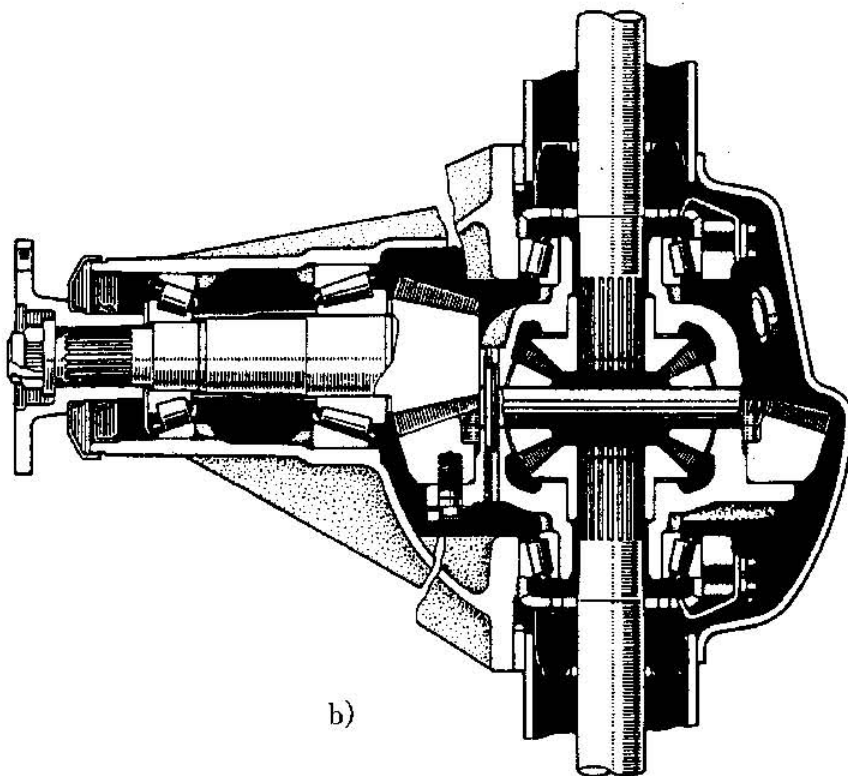
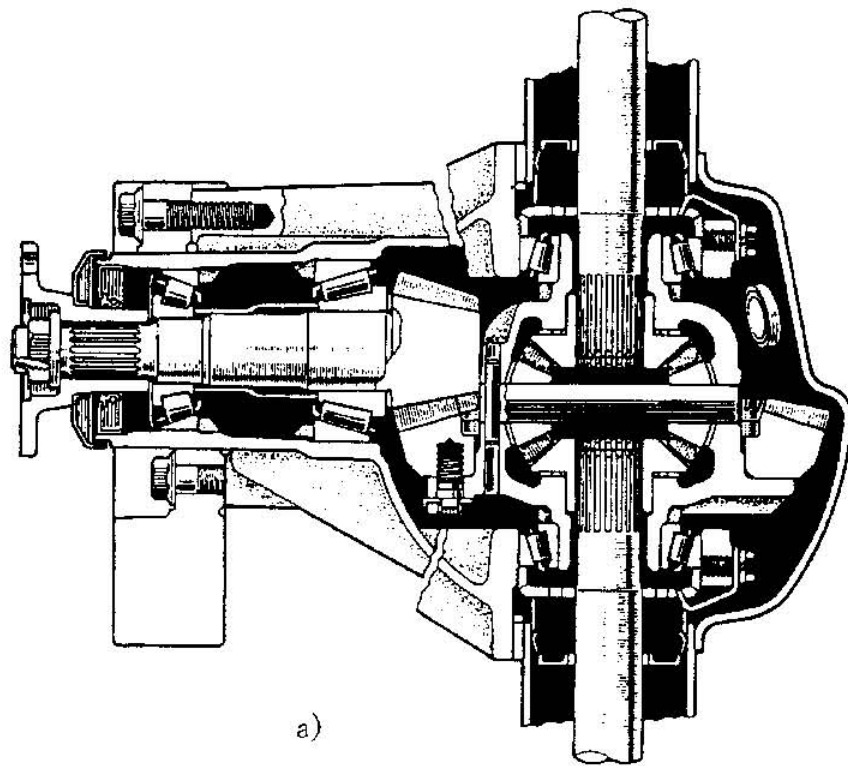


a) 装配 b) 零件

3). 半轴 (独立悬架)

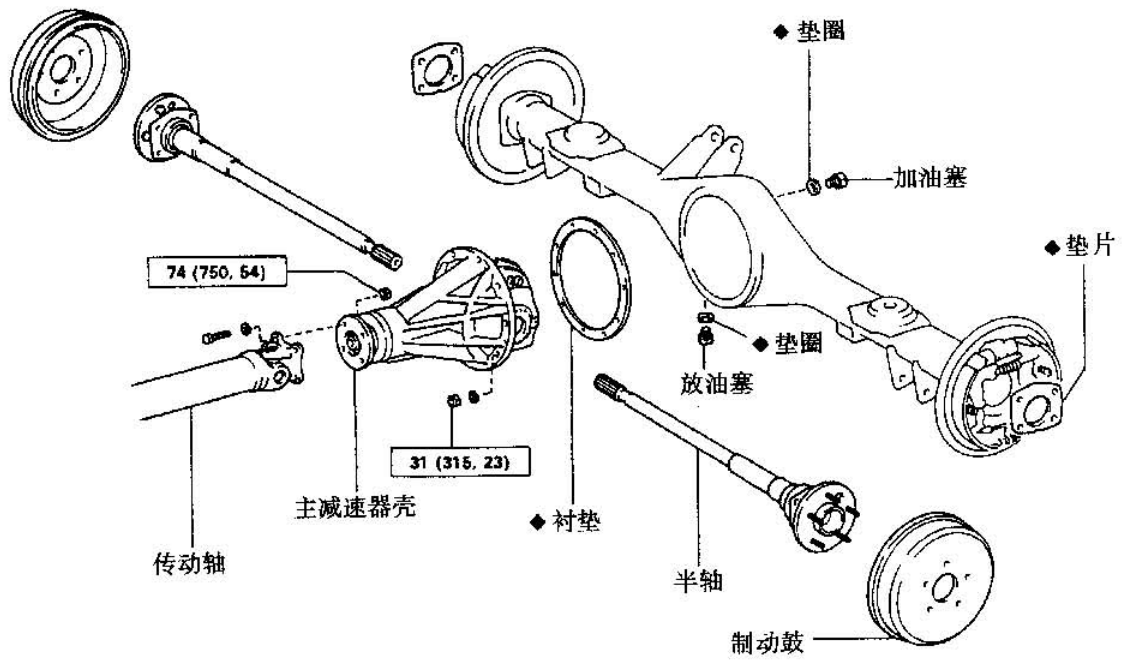
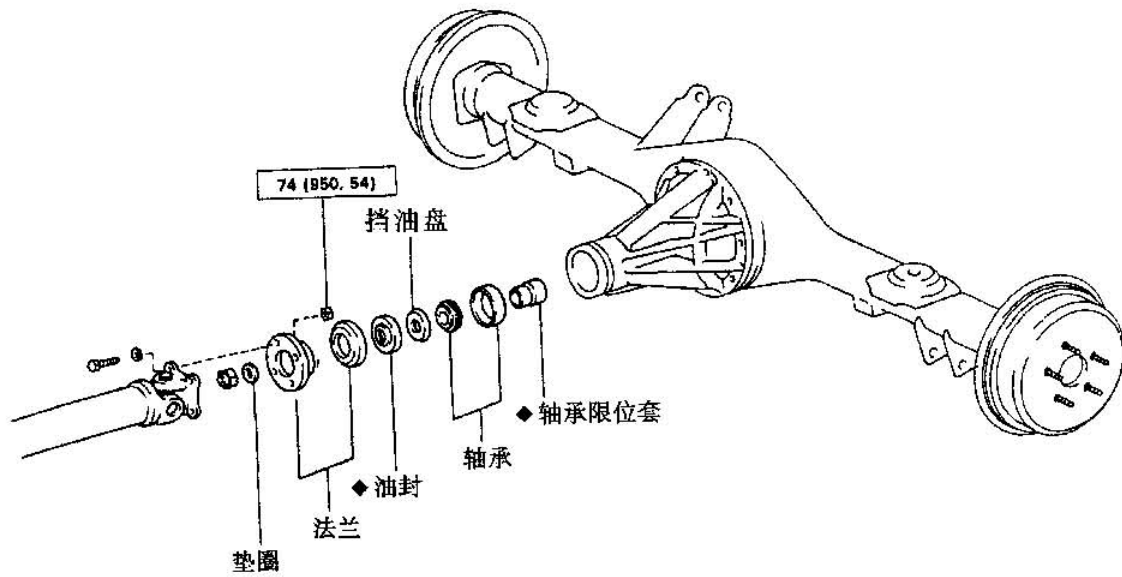


4). 差速器（四连杆式悬架）

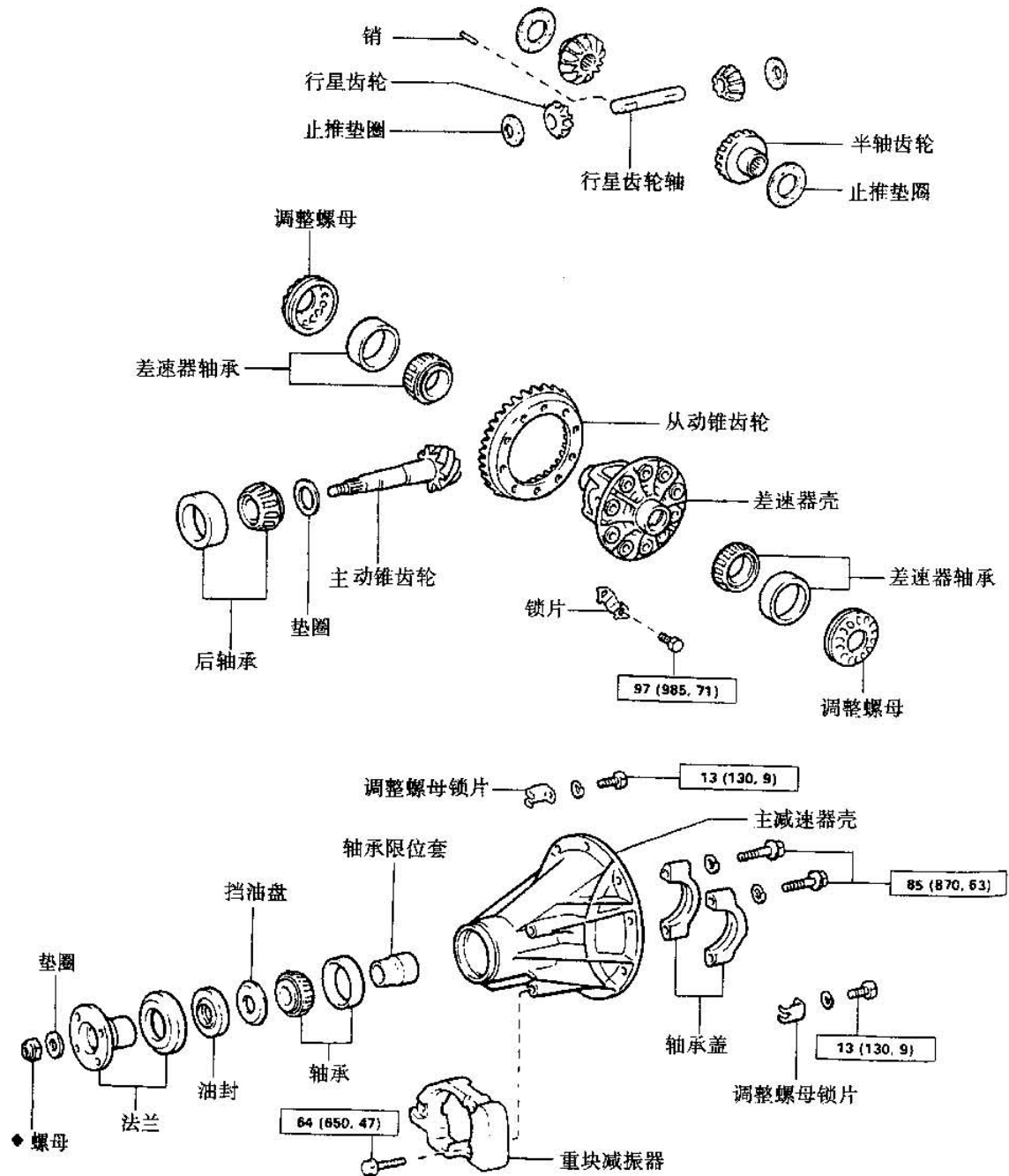


a) 2L 发动机车型 b) 4Y 发动机车型

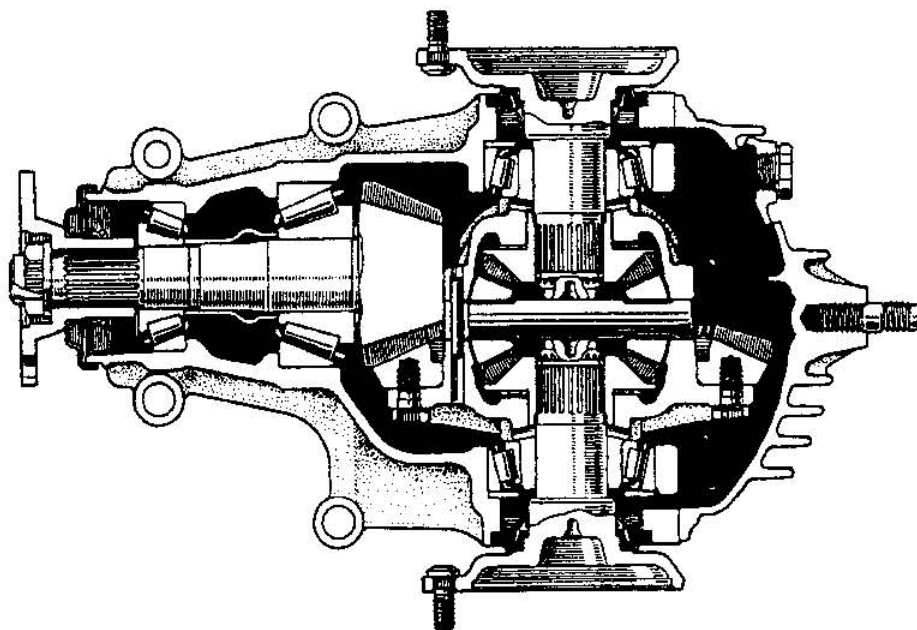
A). 差速器拆卸 (四连杆式悬架)



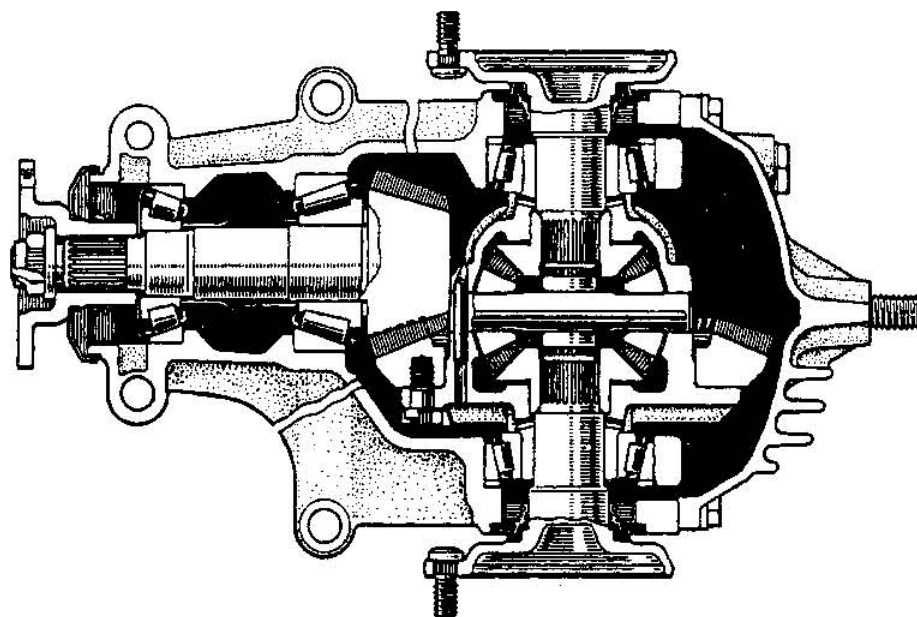
5). 主减速器、差速器零件 (四连杆式悬架)



6). 差速器 (独立悬架)



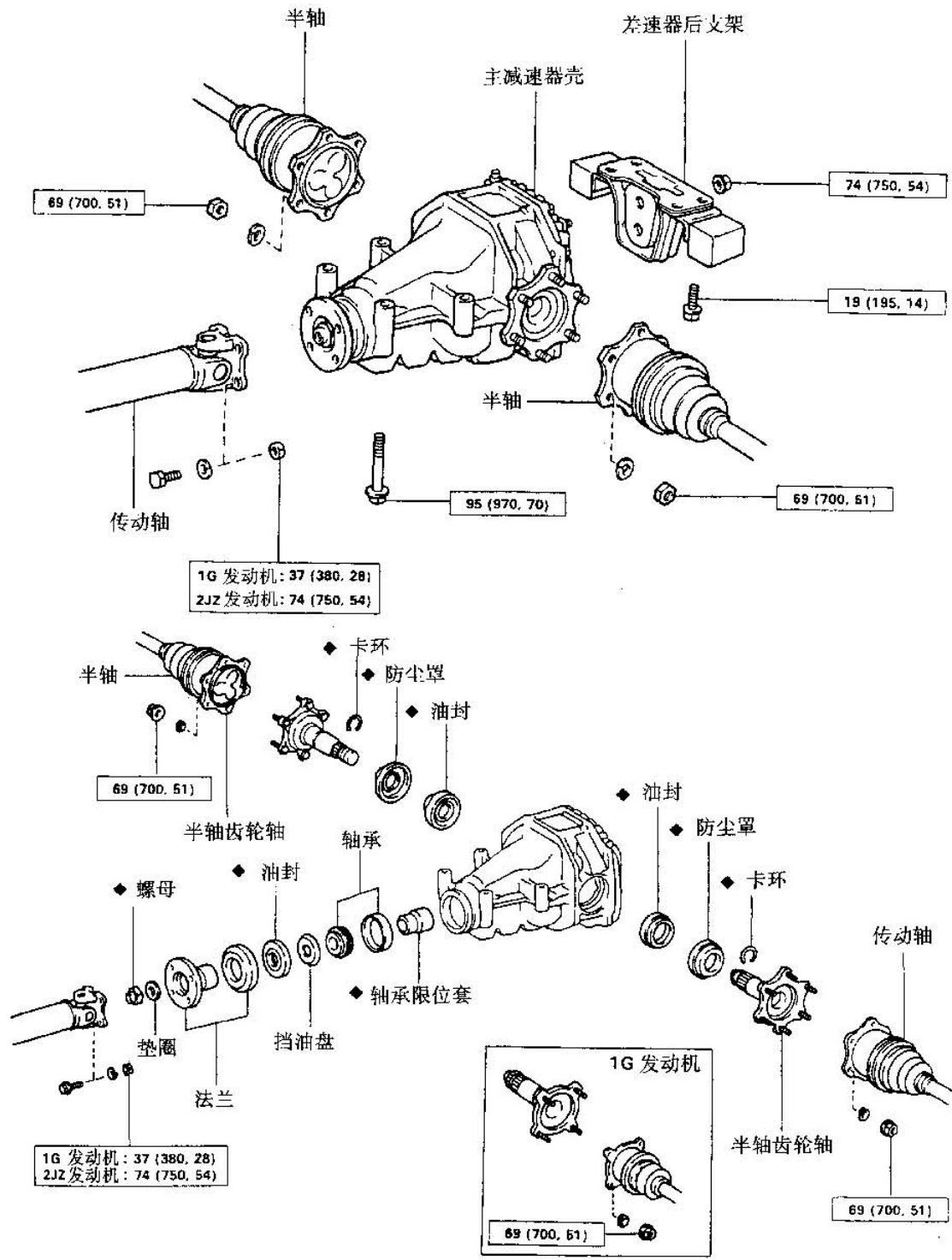
a)



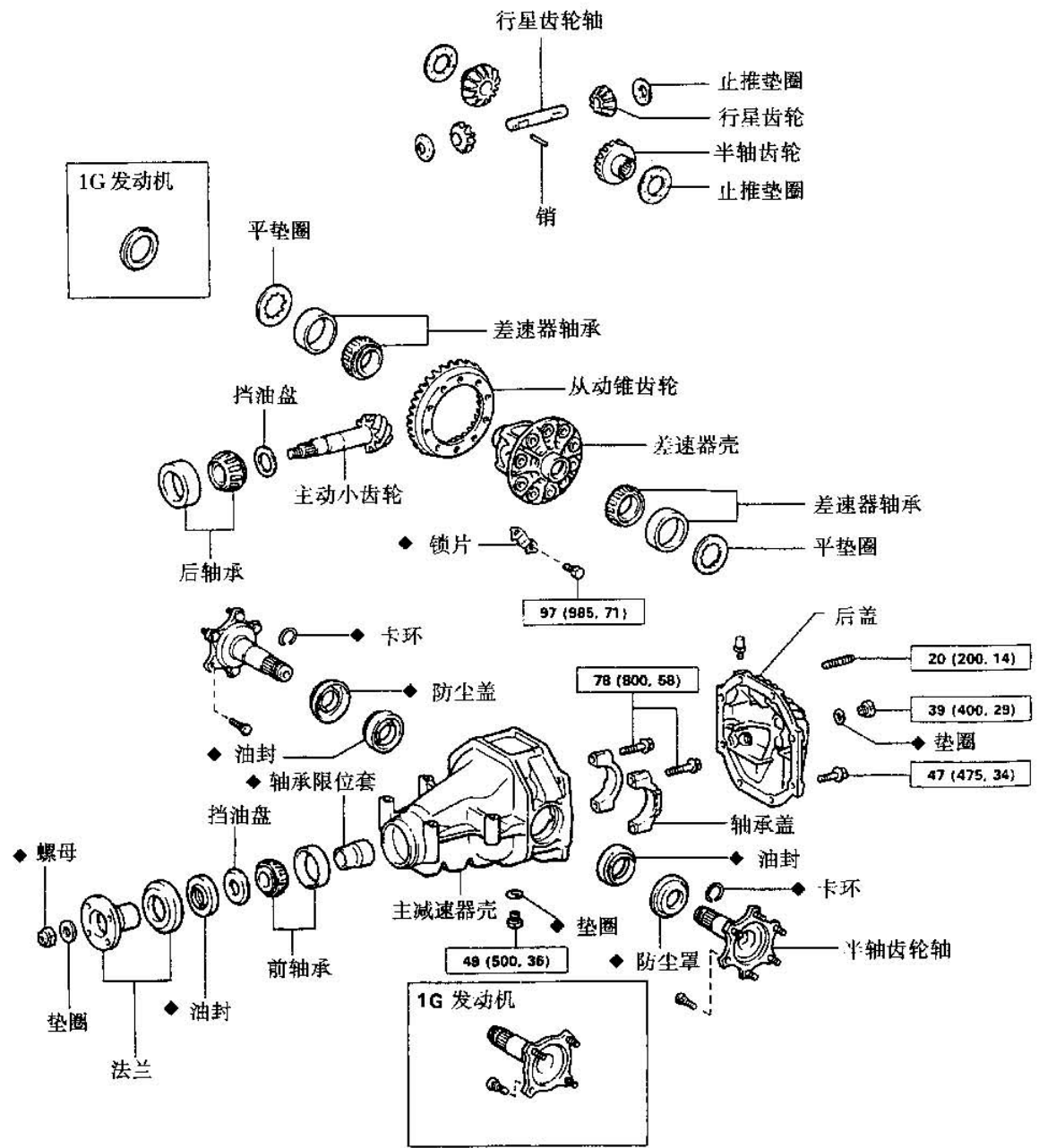
b)

a) 1G-FE 发动机车型 b) 2JZ-GE 发动机车型

A). 差速器拆卸 (独立悬架)



7). 主减速器、差速器零件 (独立悬架)



8). 差速器支承件 (独立悬架)

