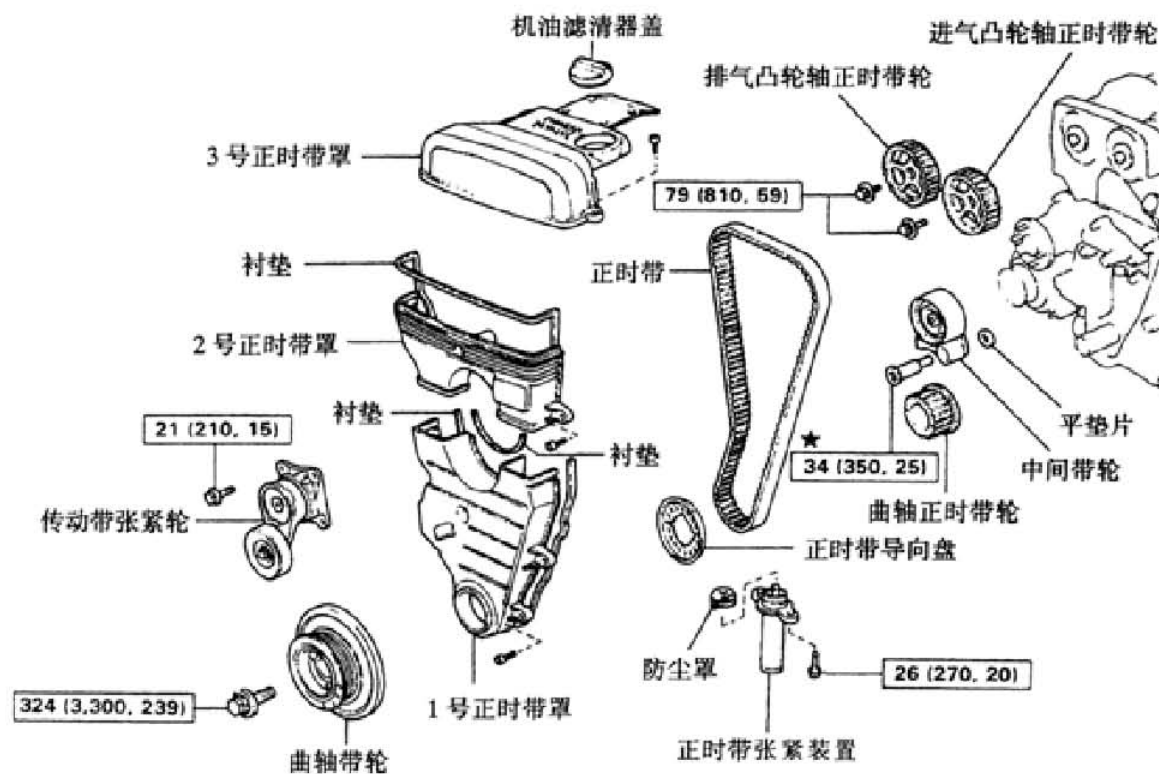


1. 结构图解

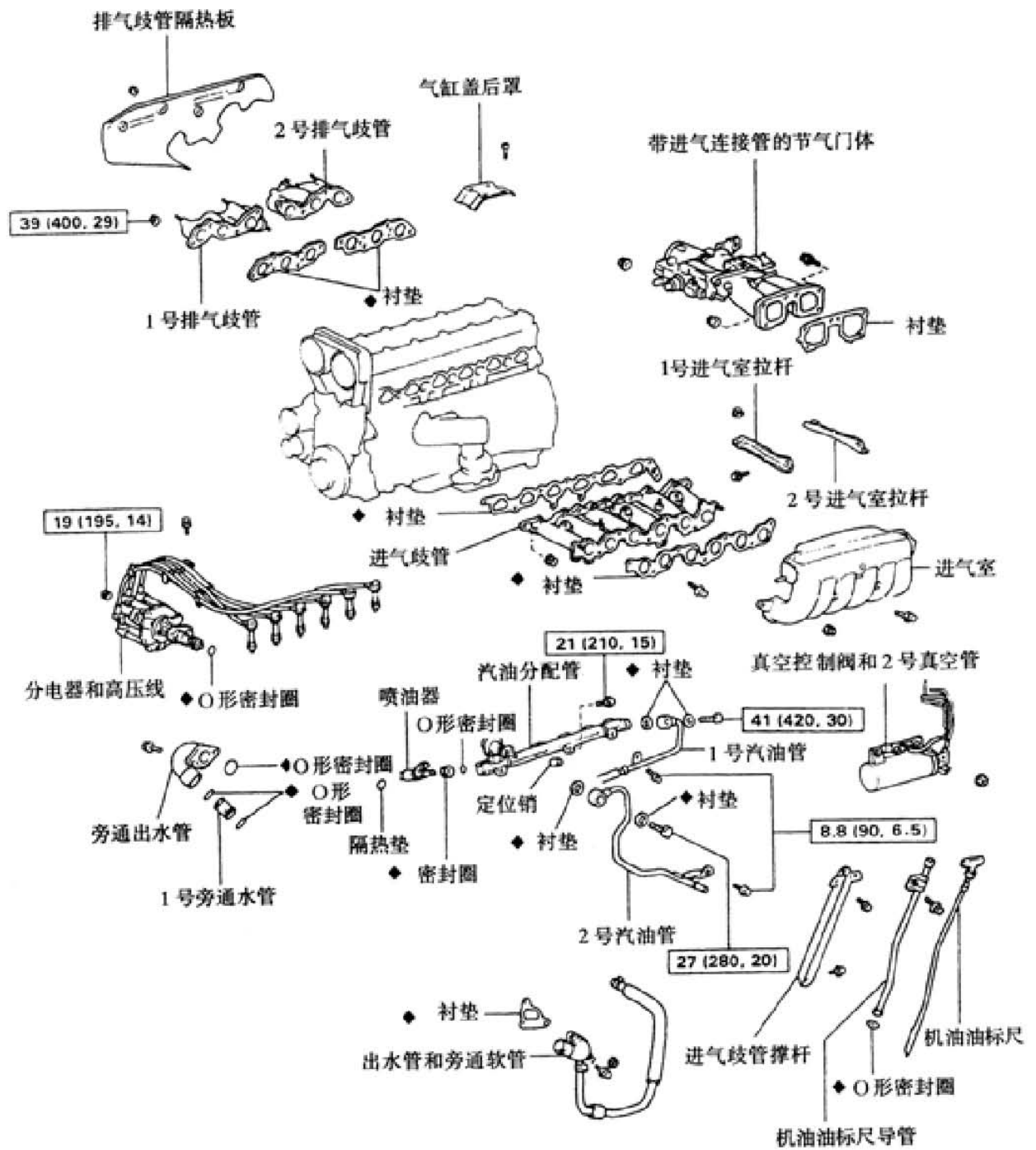
1.1 发动机 (2JZ-GE)

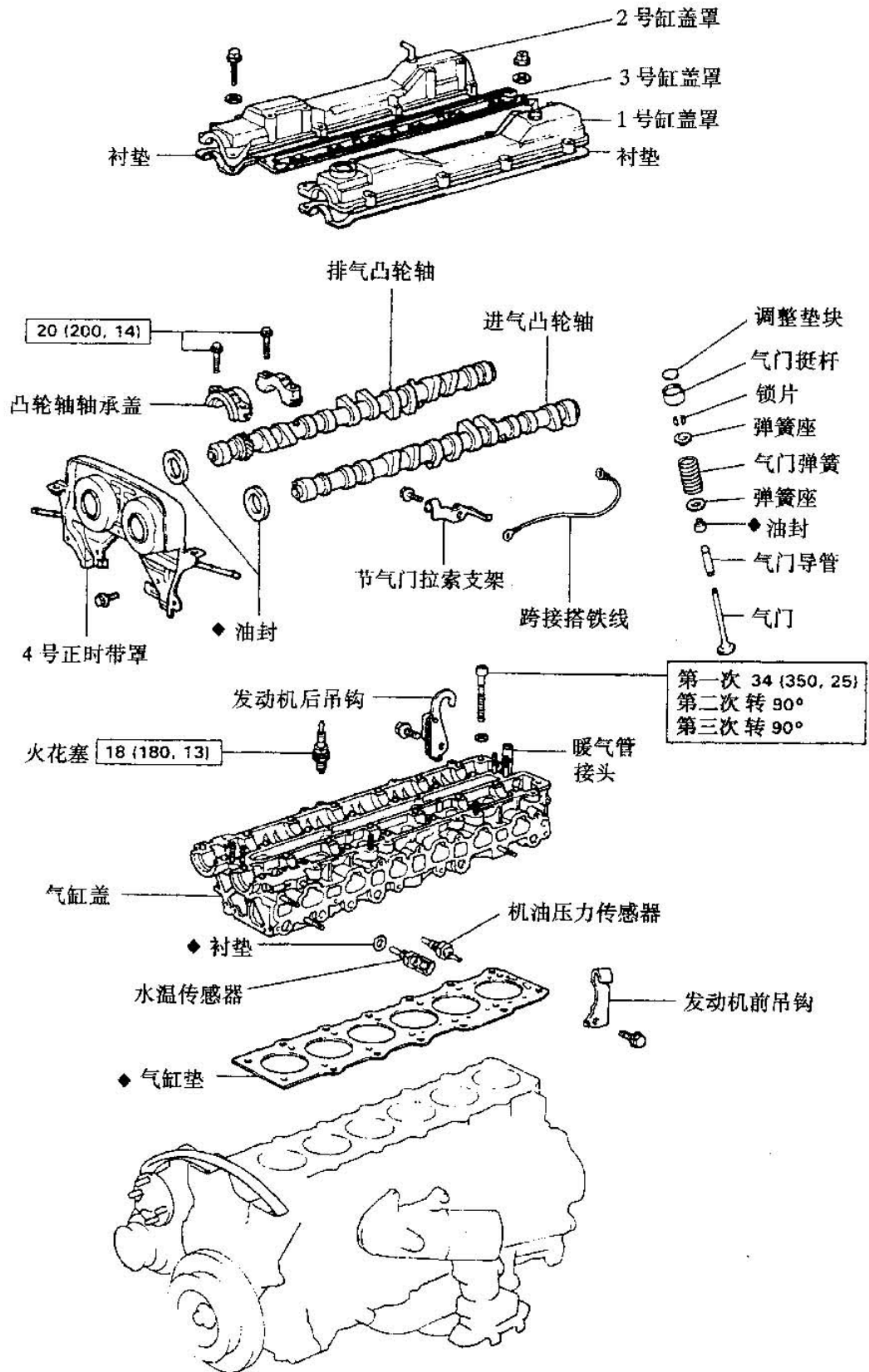
1). 正时带及相关机件



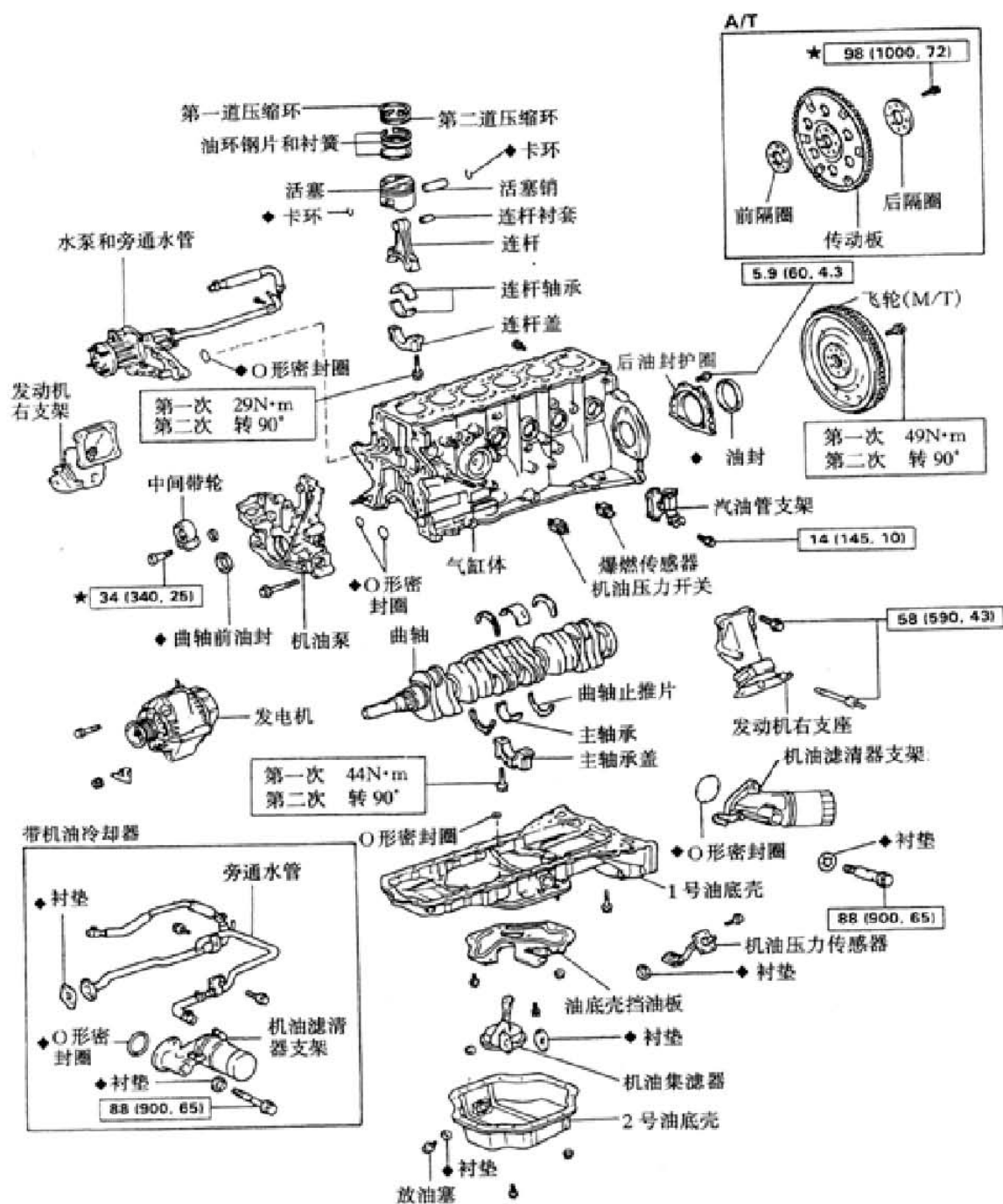
(图中方框中的数字为所标注零件的拧紧力矩值, 其具体含义见前言中说明。以下同)

2). 气缸盖

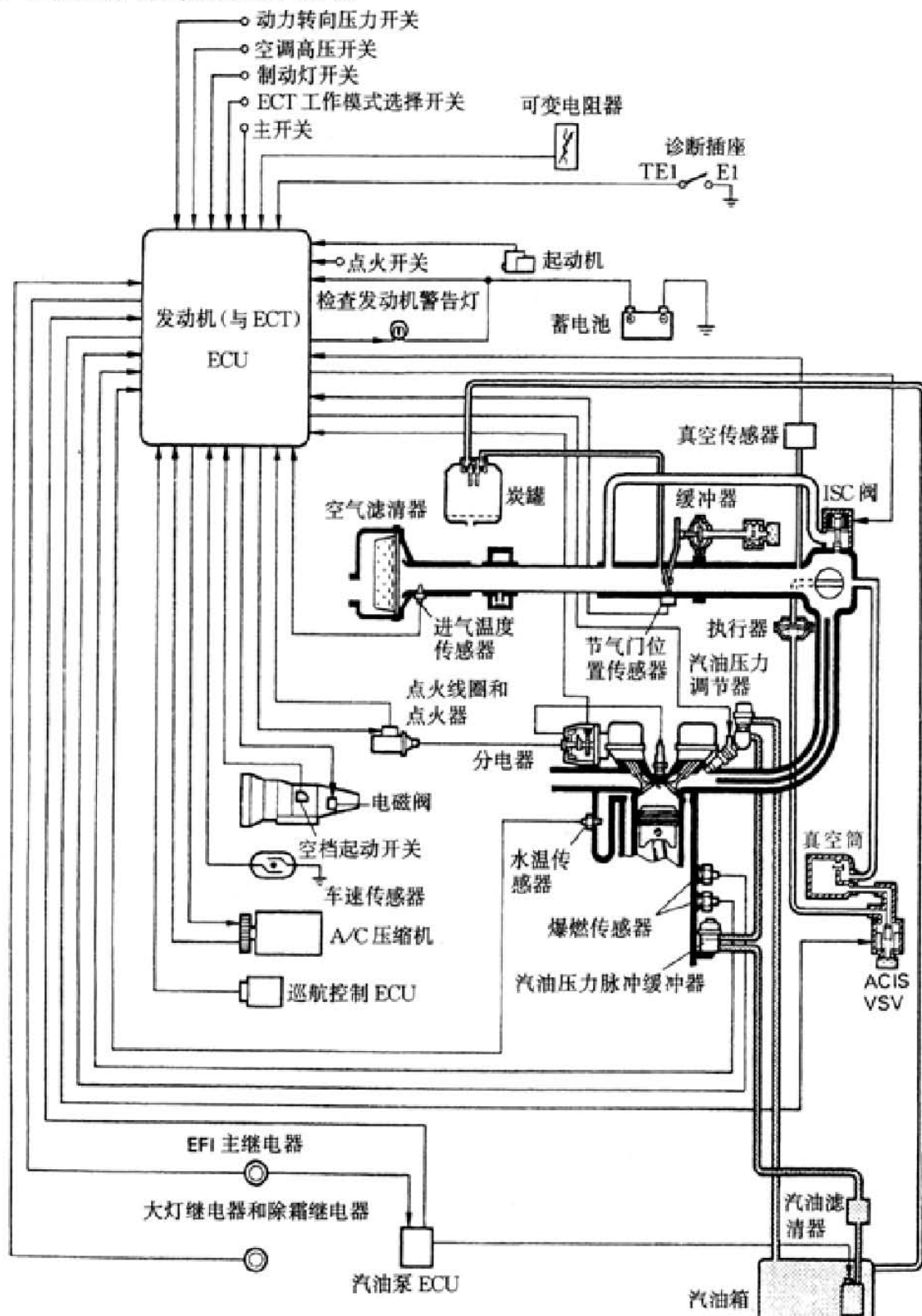




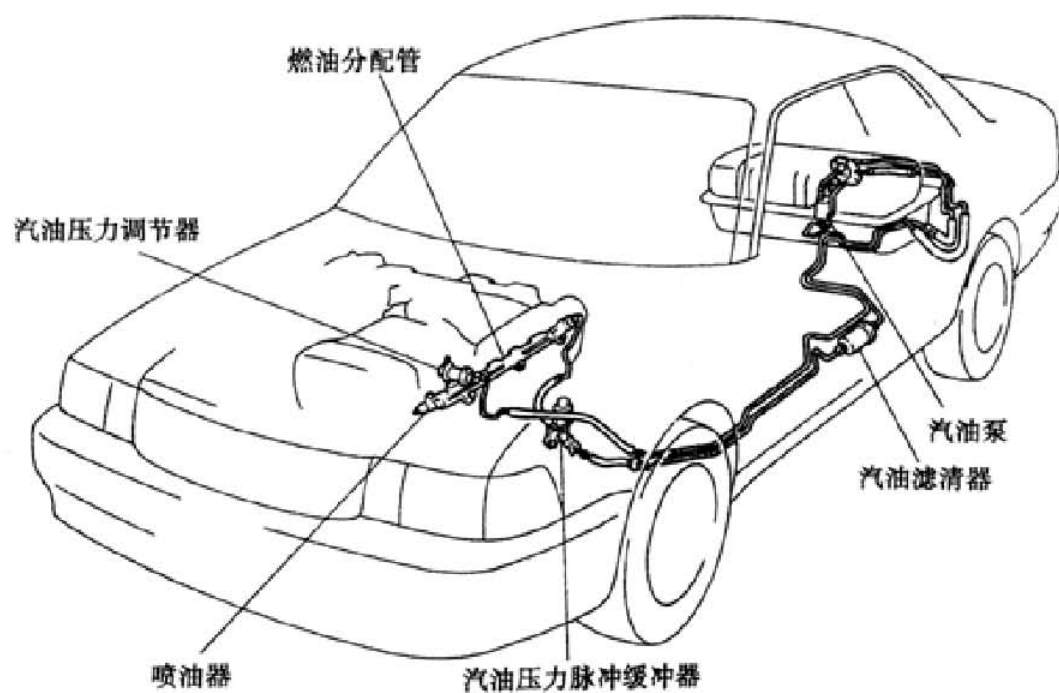
3). 气缸体、活塞连杆组和曲轴飞轮组



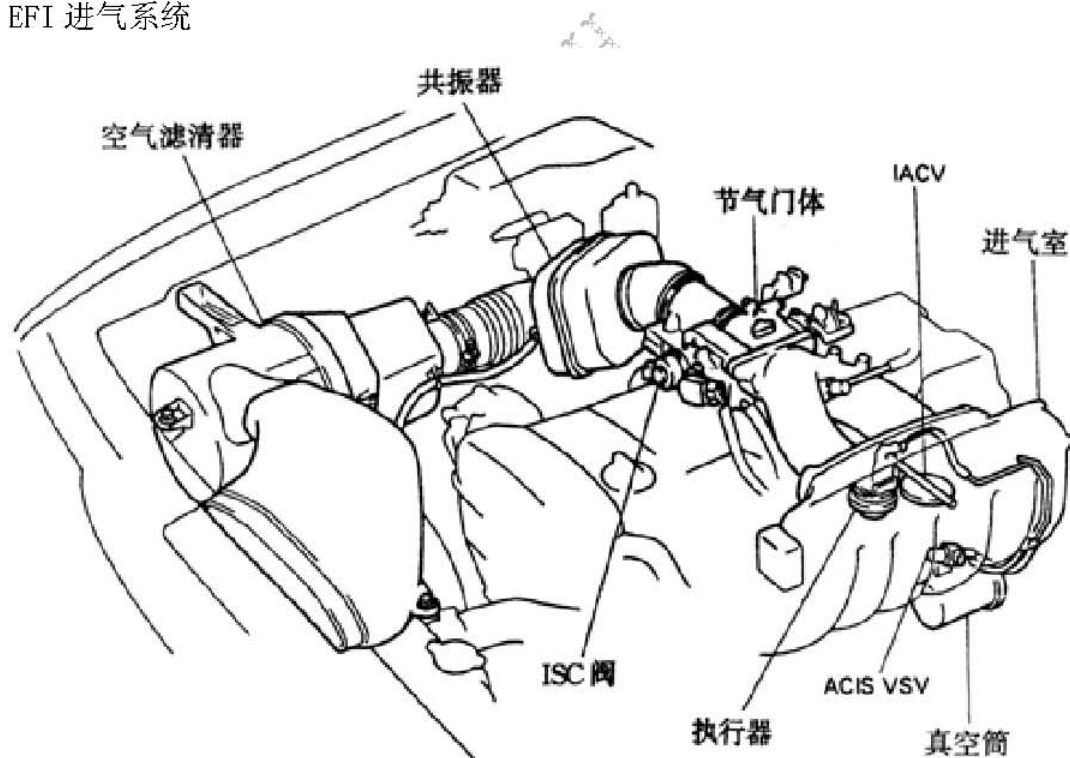
4). 电子控制汽油喷射系统 (EFI)



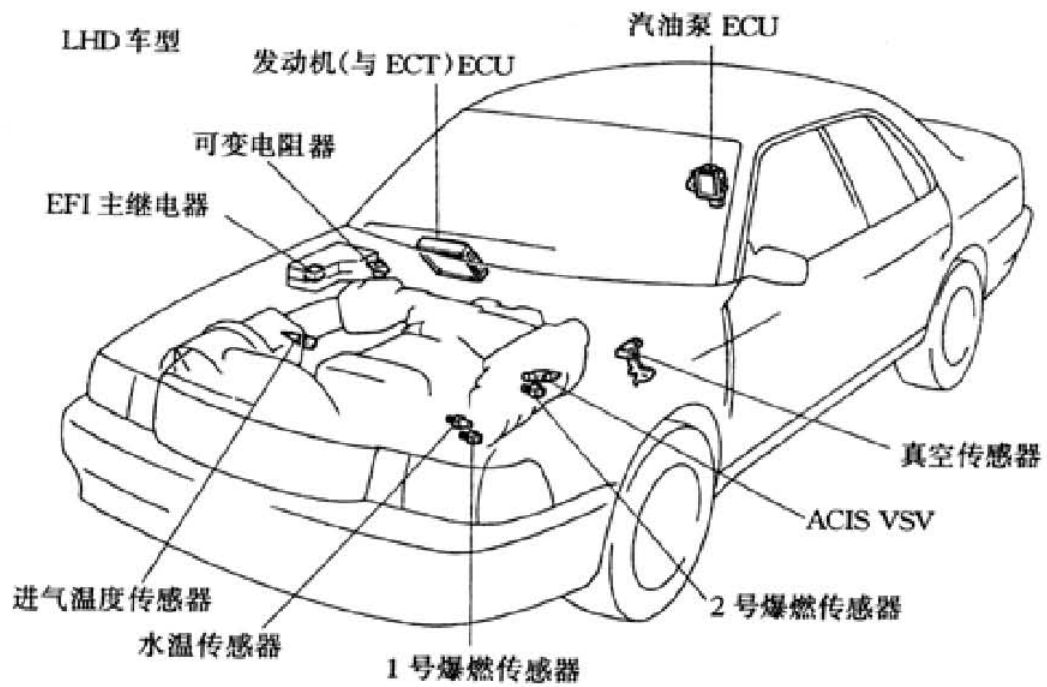
5). EFI 燃油系统



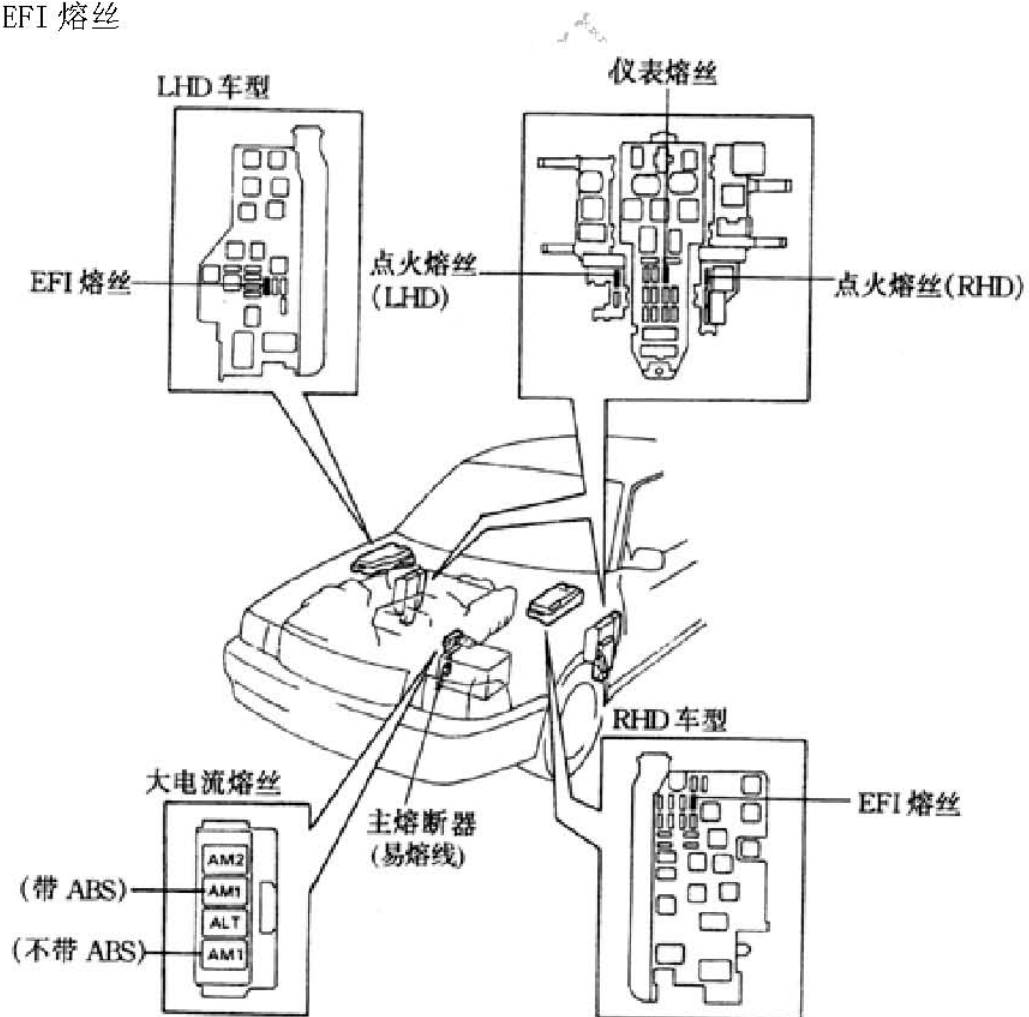
6). EFI 进气系统



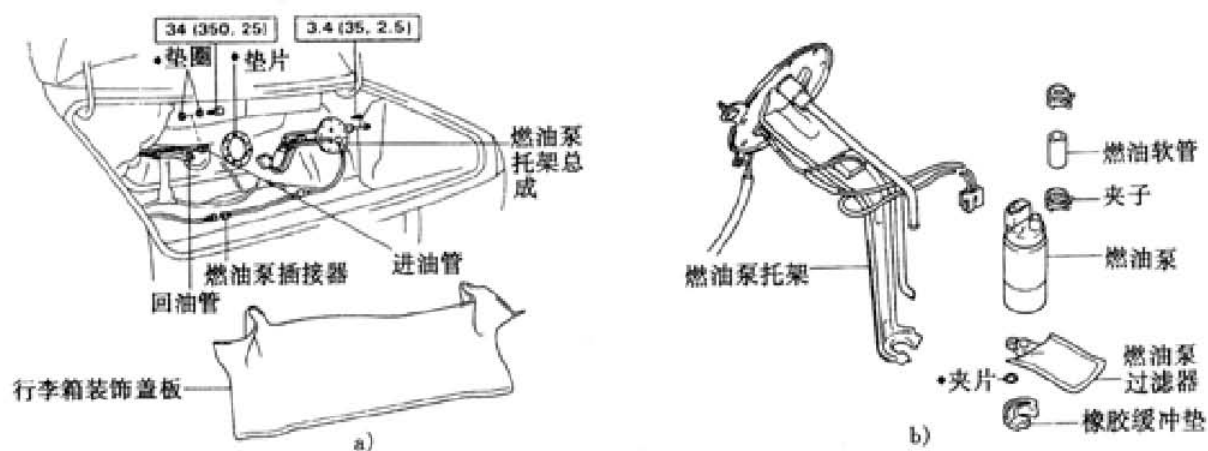
7). EFI 电控系统



8). EFI 熔丝

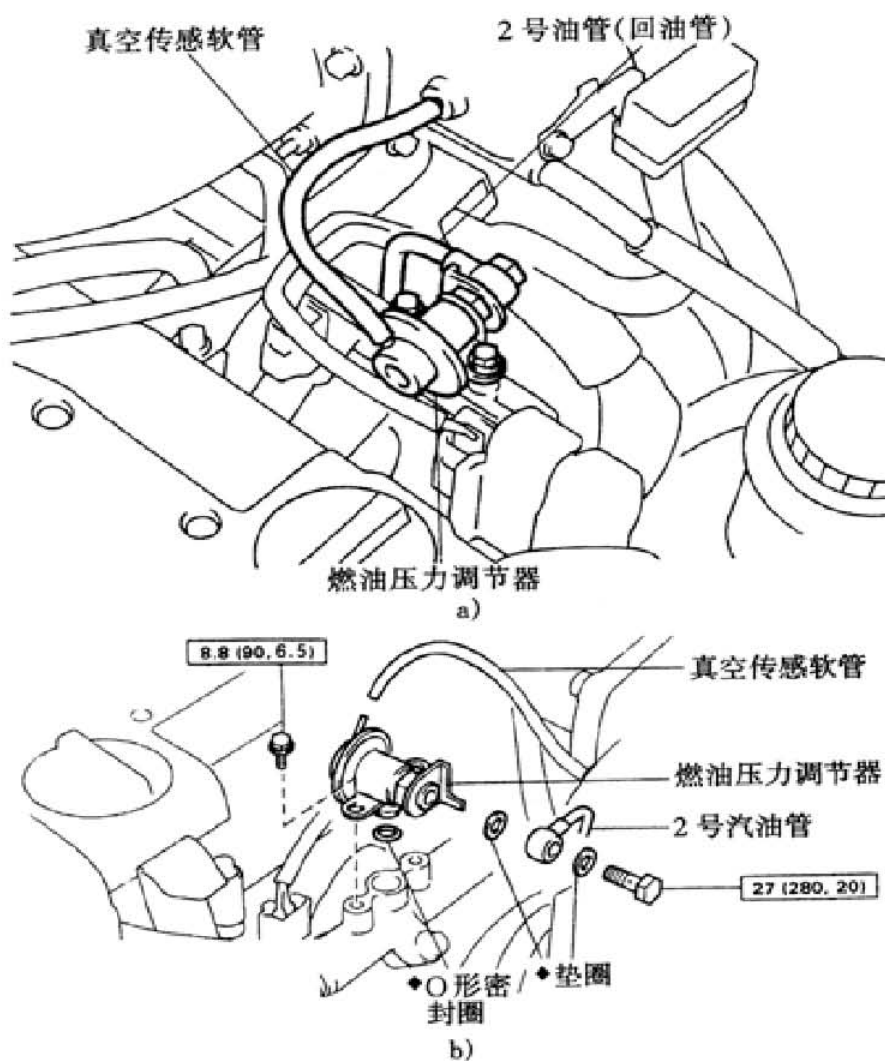


9). 燃油泵



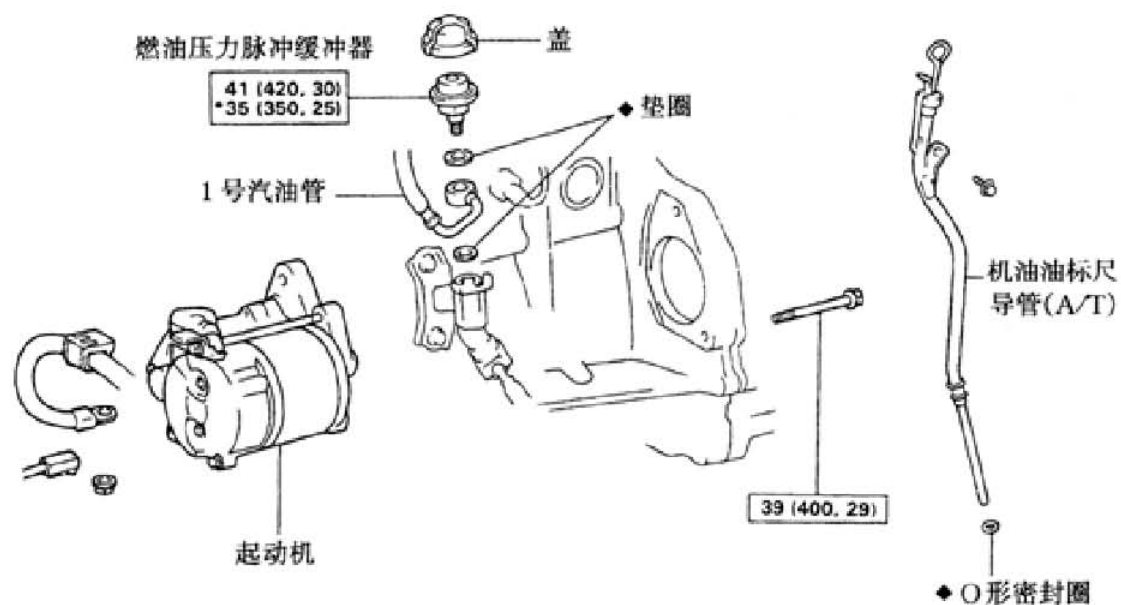
a) 拆卸 b) 零件

10). 汽油压力调节器

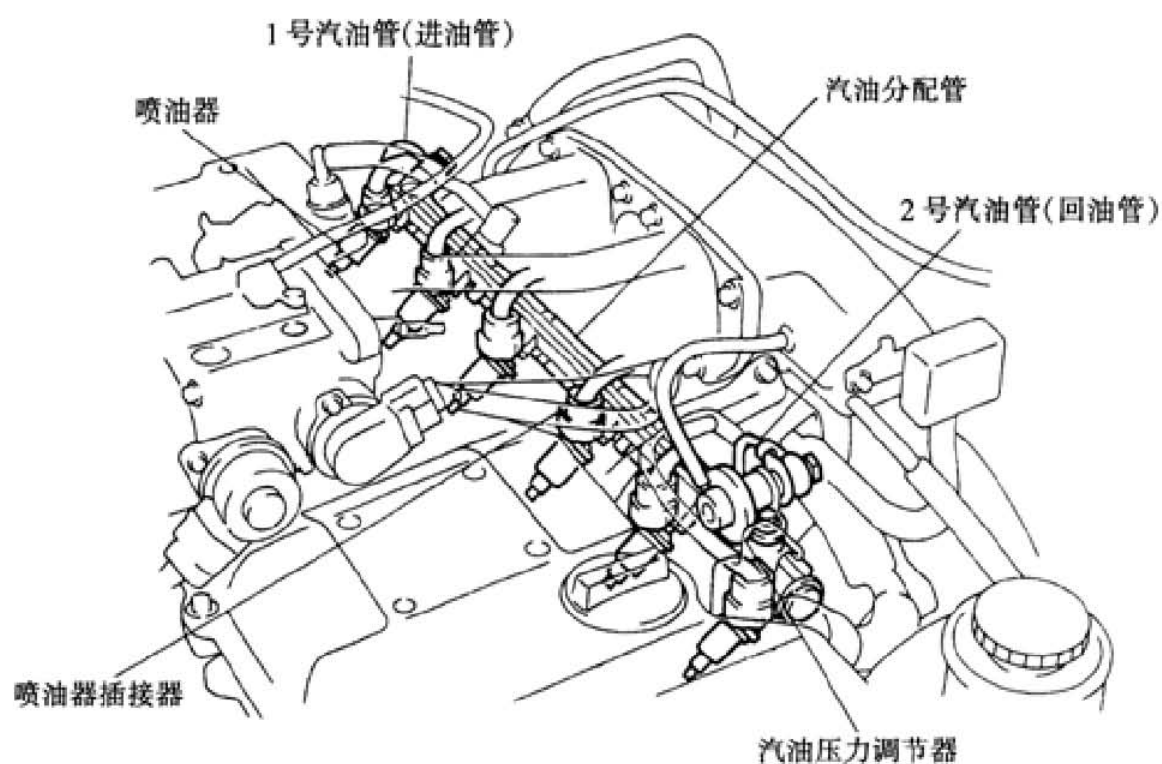


a) 燃油压力调节器在车上的位置 b) 燃油压力调节器的拆装

11). 燃油压力脉冲缓冲器

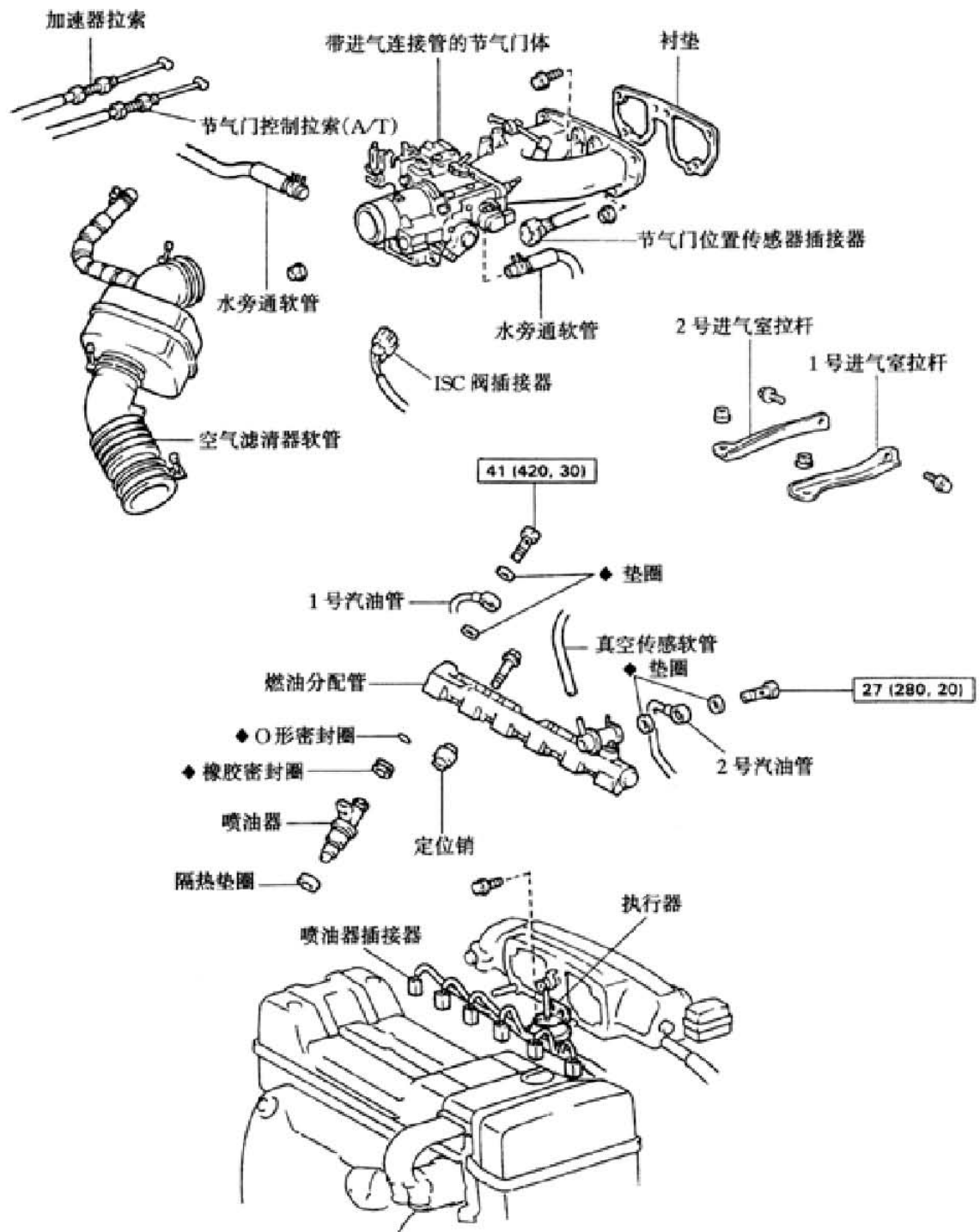


12). 喷油器

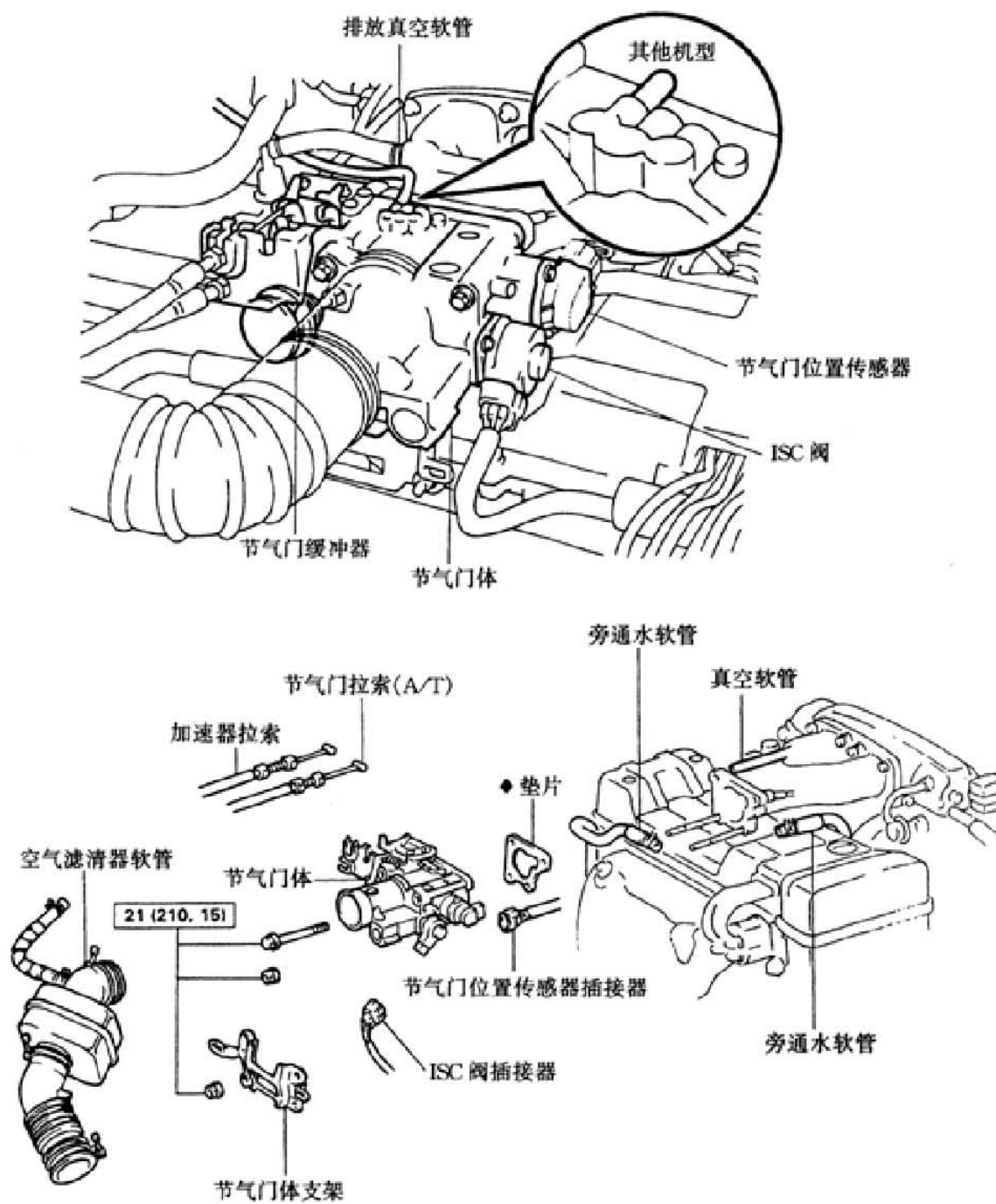


插接器颜色：1、3、5缸为深灰色，2、4、6缸为灰色

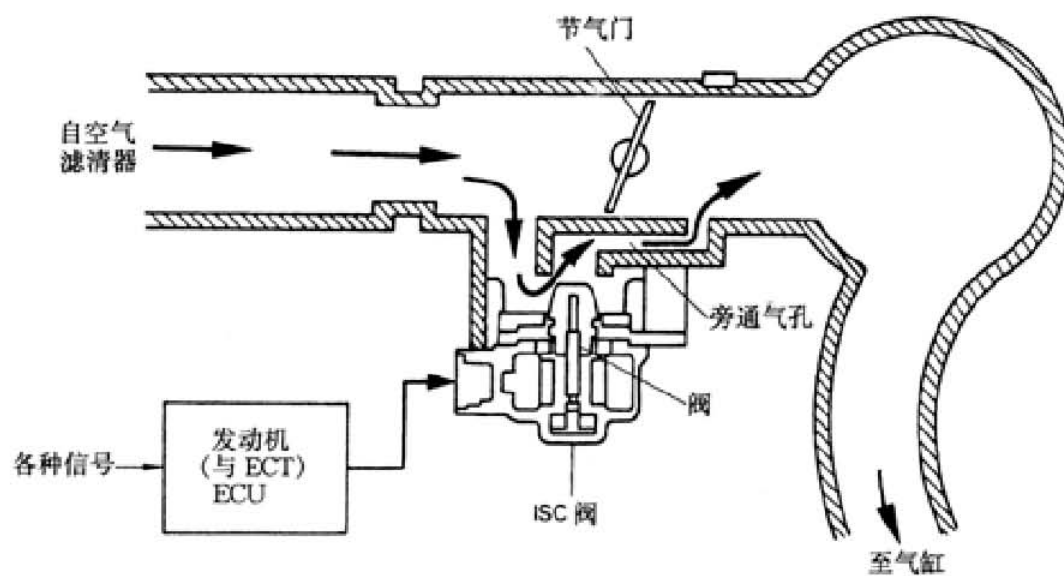
A). 喷油器拆卸图



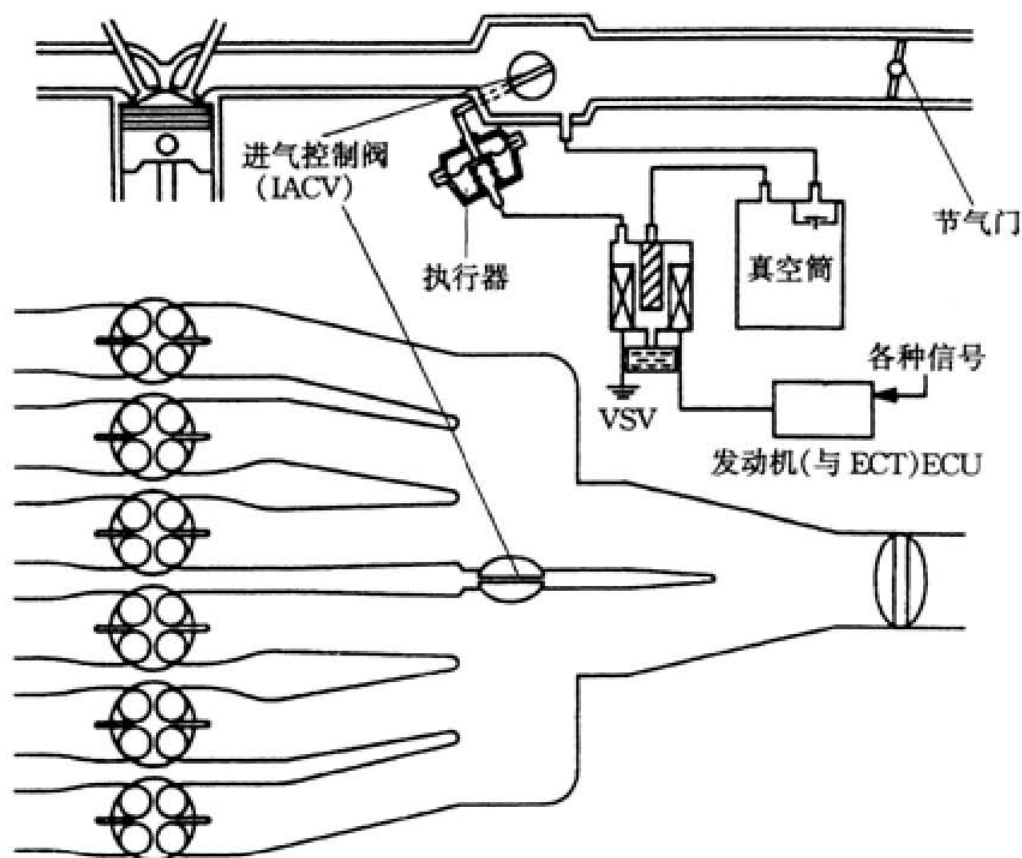
13). 节气门体



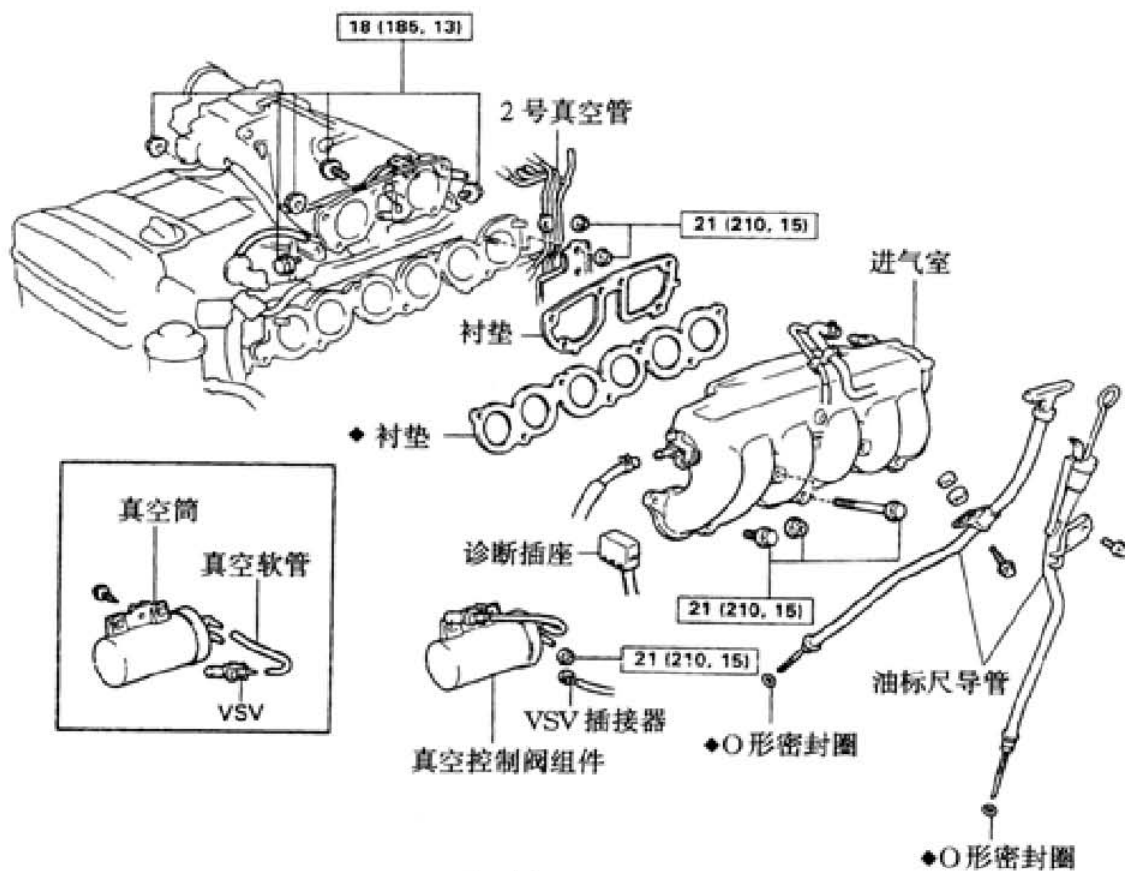
14). 怠速控制 (ISC) 阀



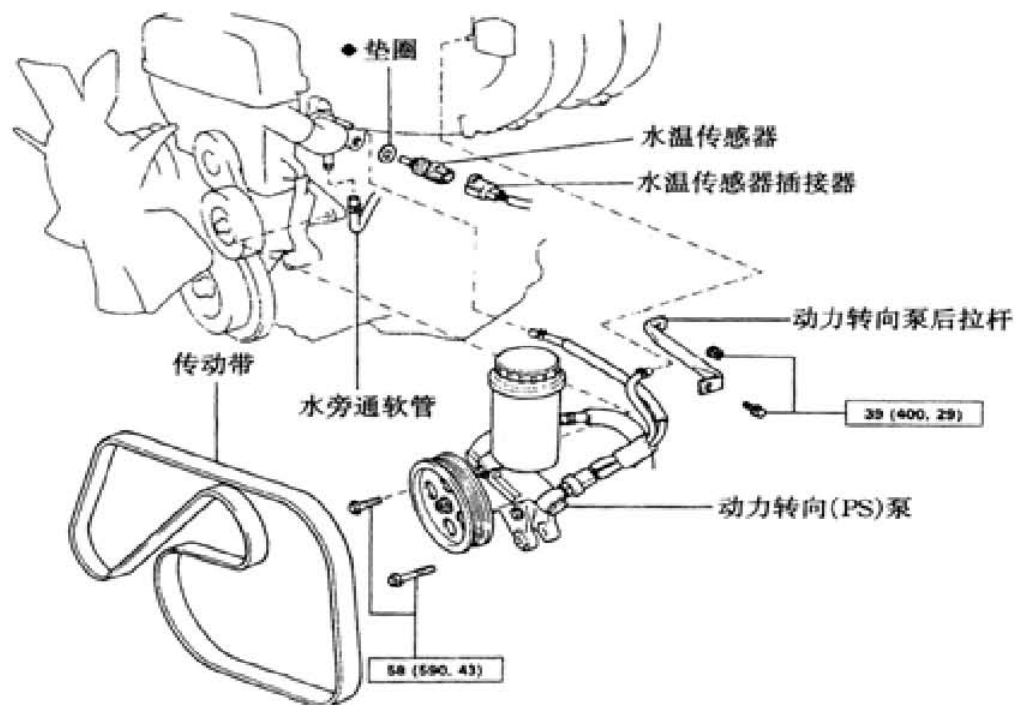
15). 声控进气系统 (ACIS)



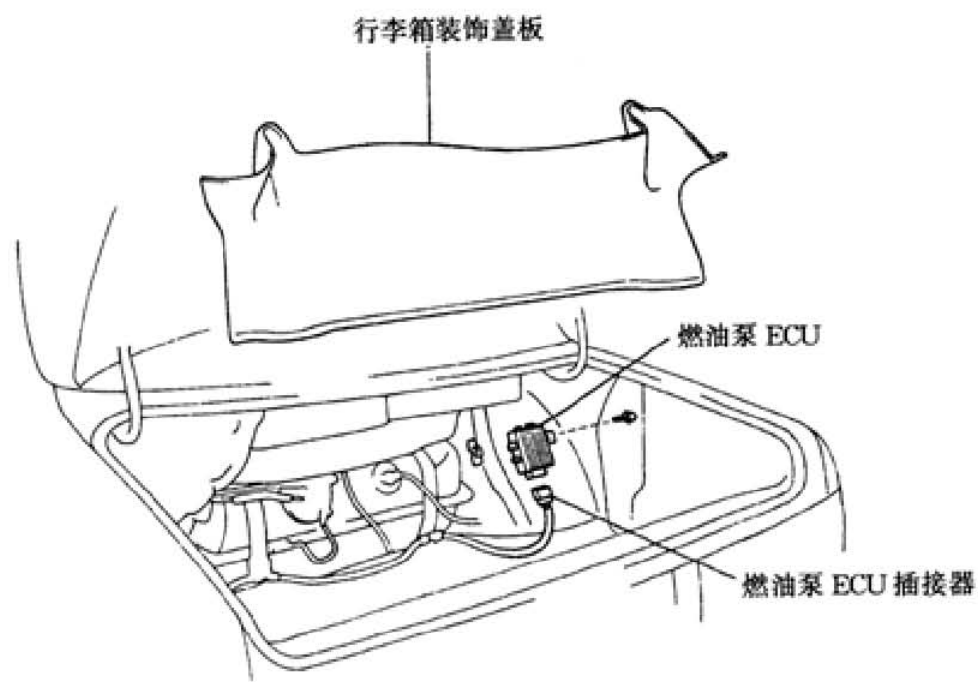
A). 声控进气系统拆卸



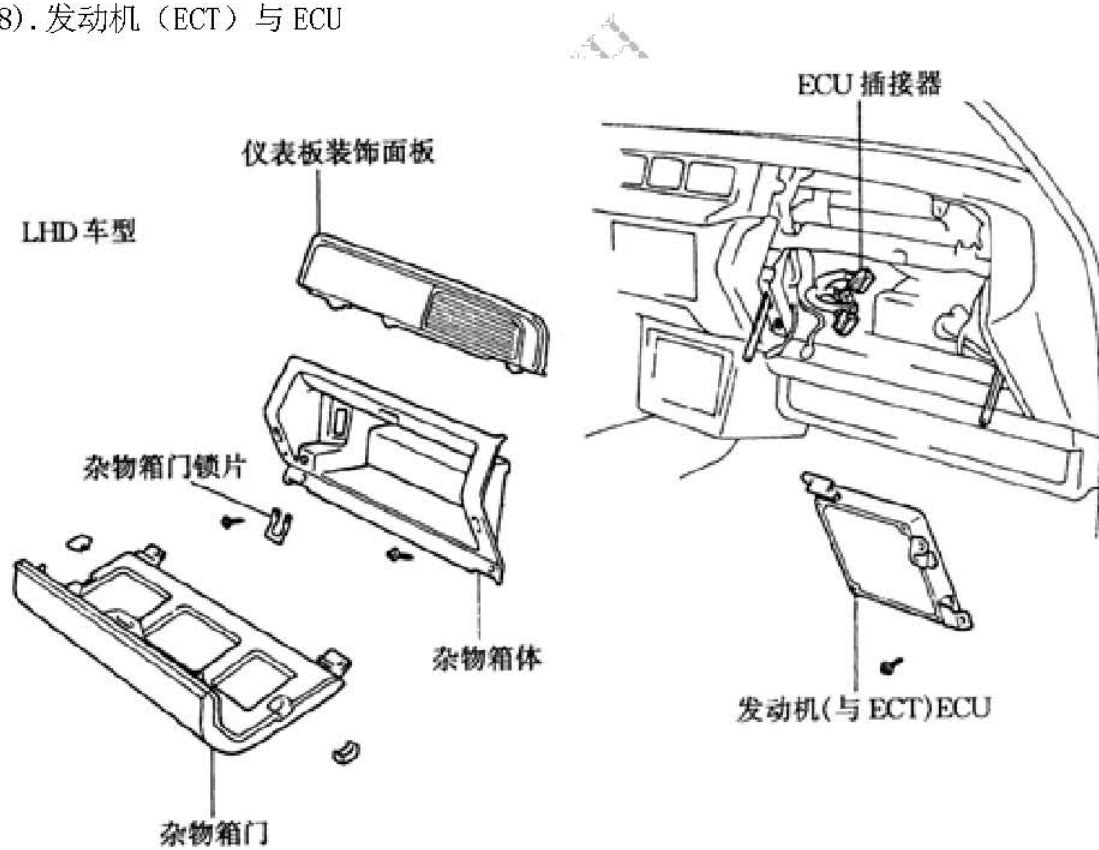
16). 水温传感器



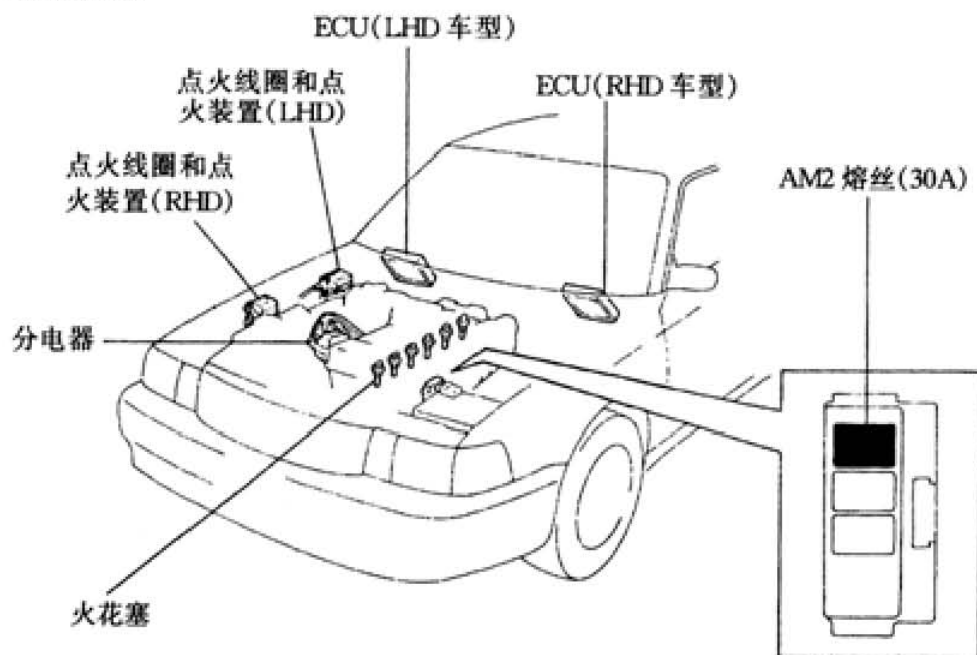
17). 燃油泵 ECU



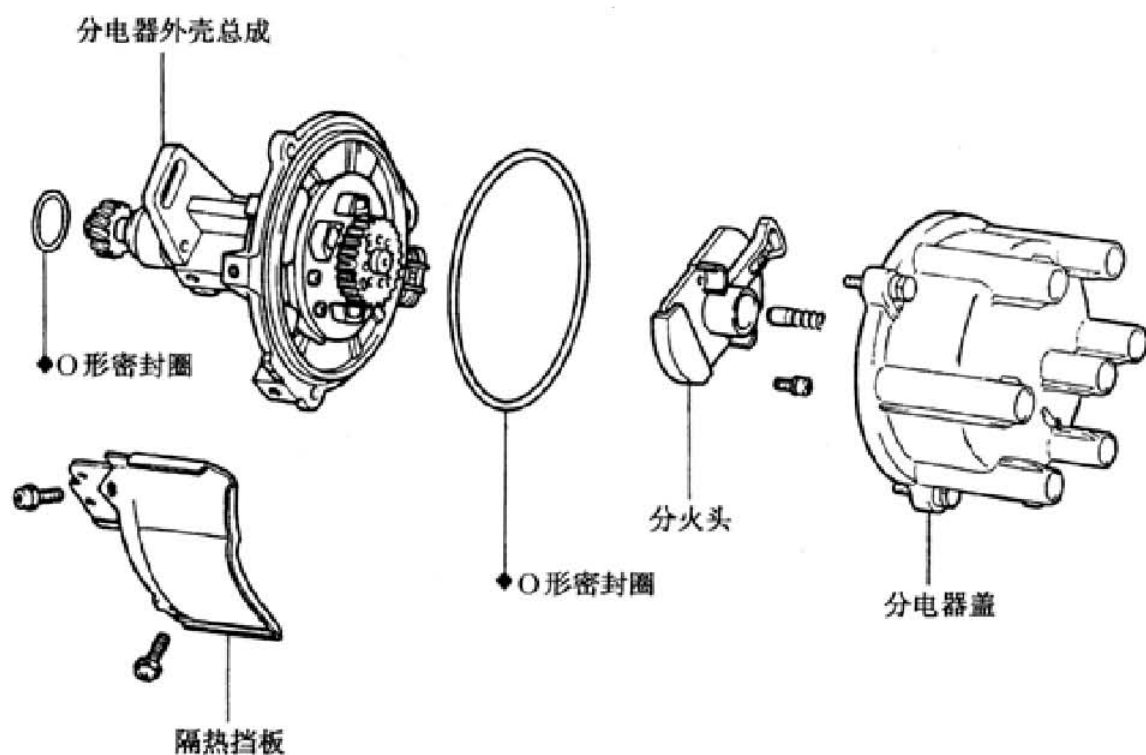
18). 发动机 (ECT) 与 ECU



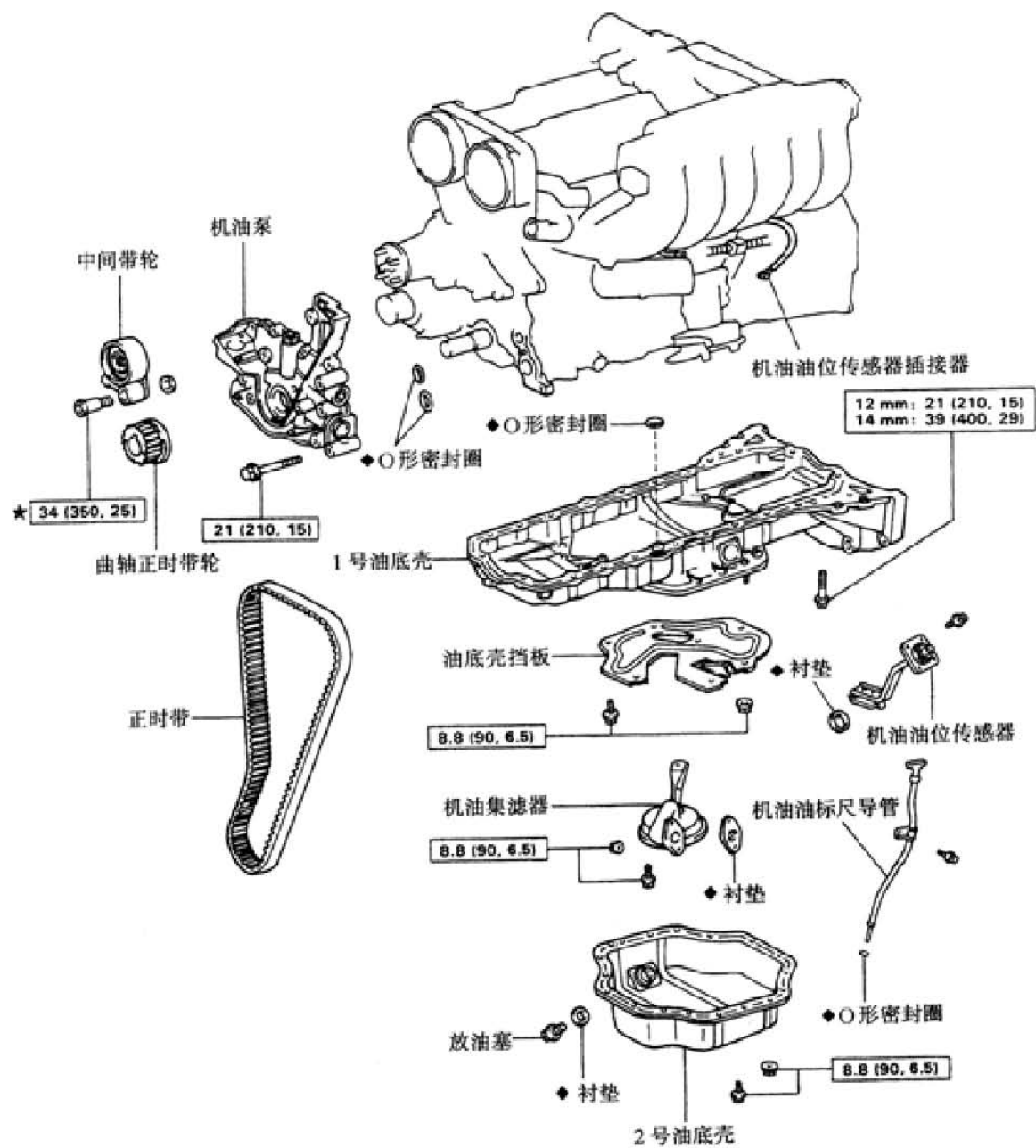
19). 点火系统



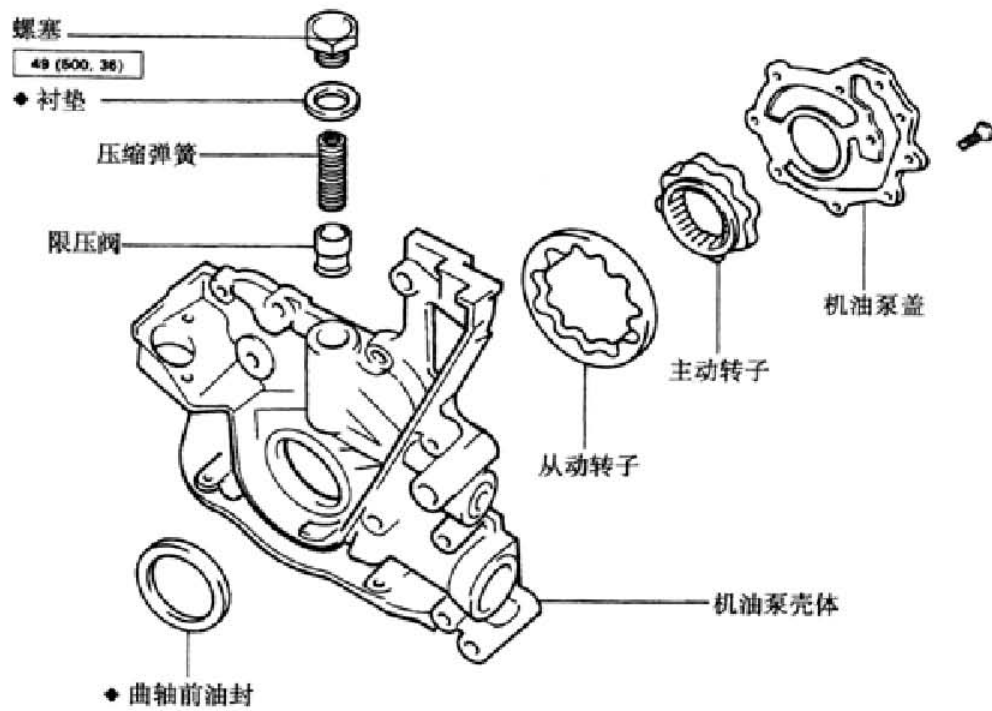
20). 分电器



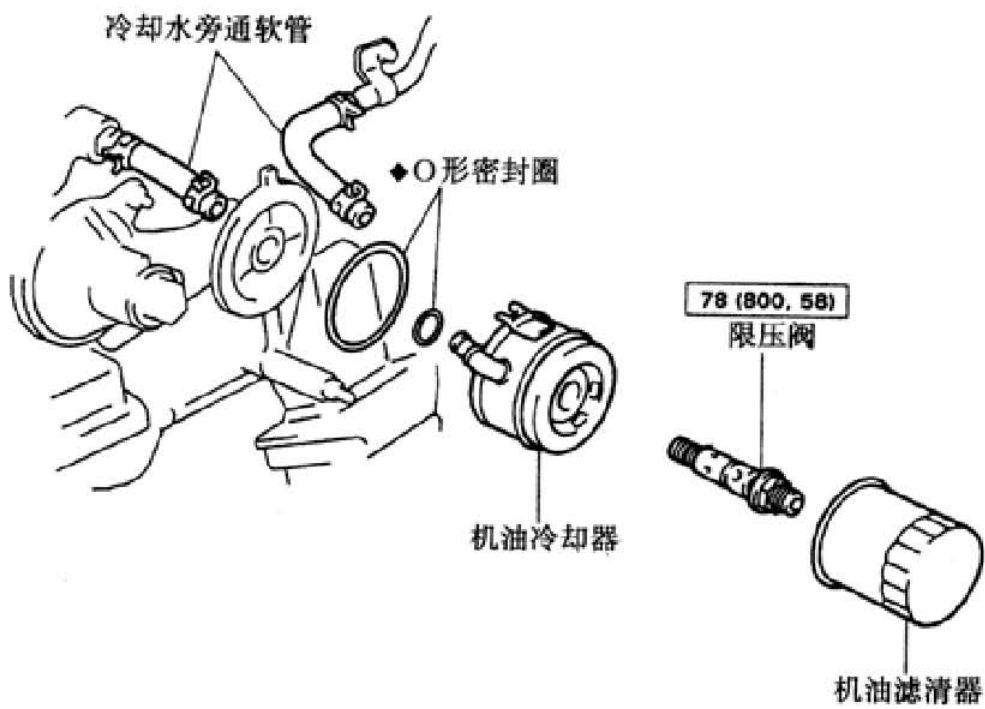
21). 机油泵



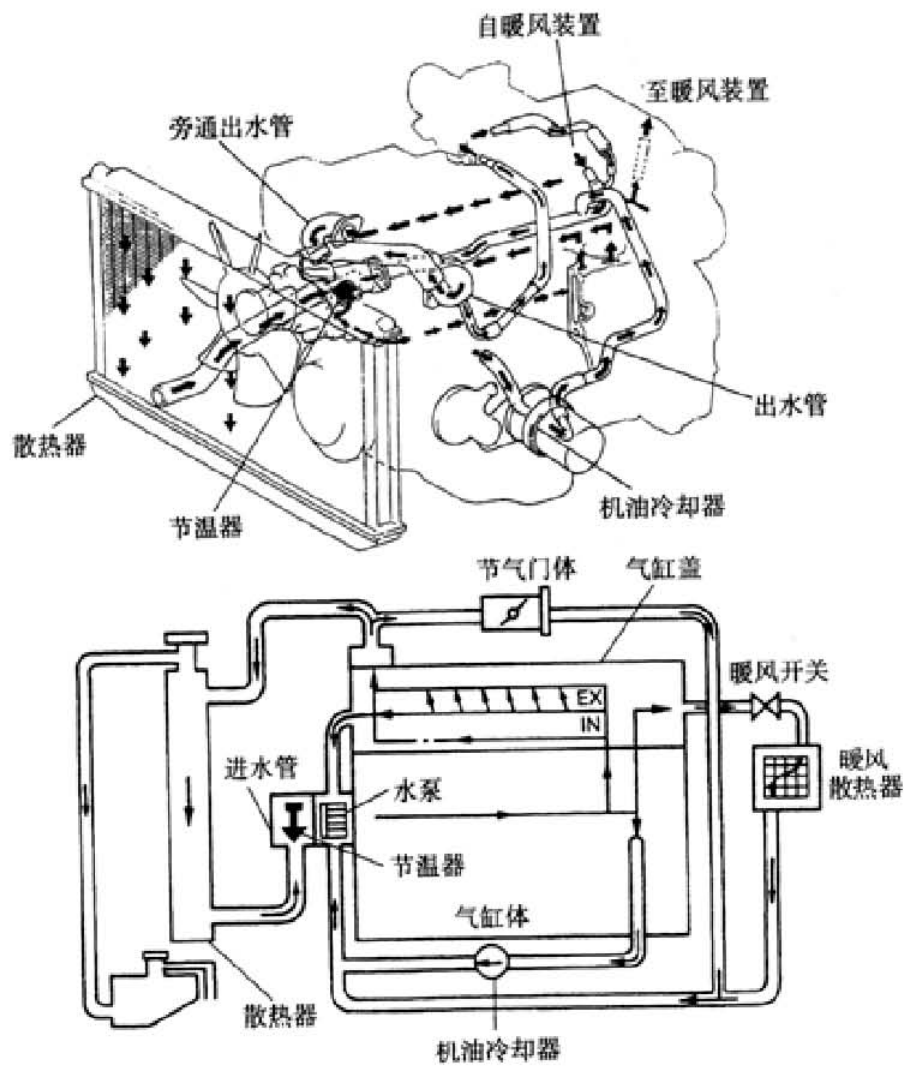
A). 机油泵零件



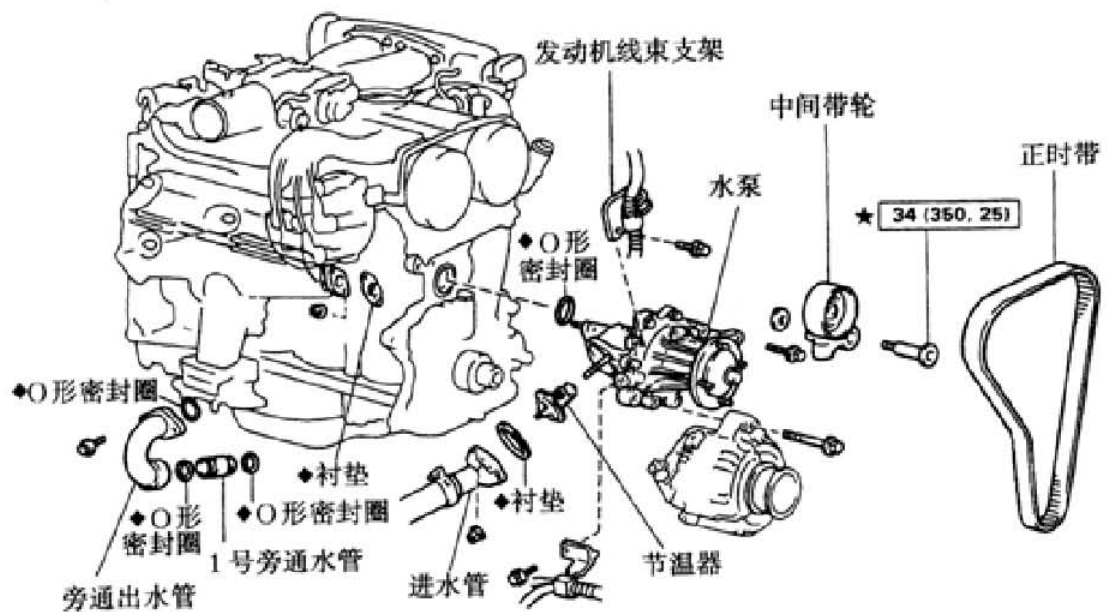
22). 机油冷却器



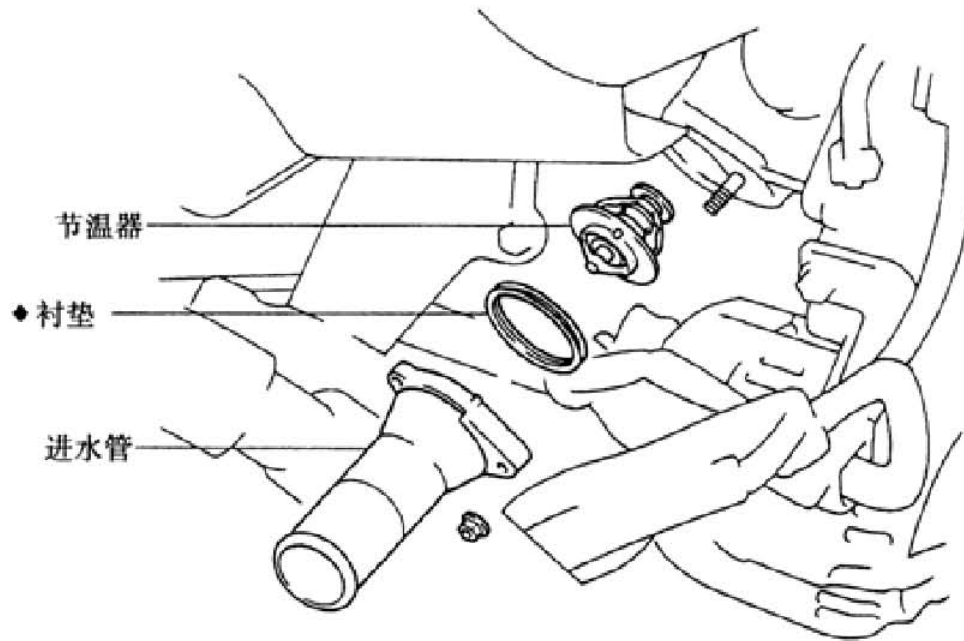
23). 冷却系统布置及工作原理



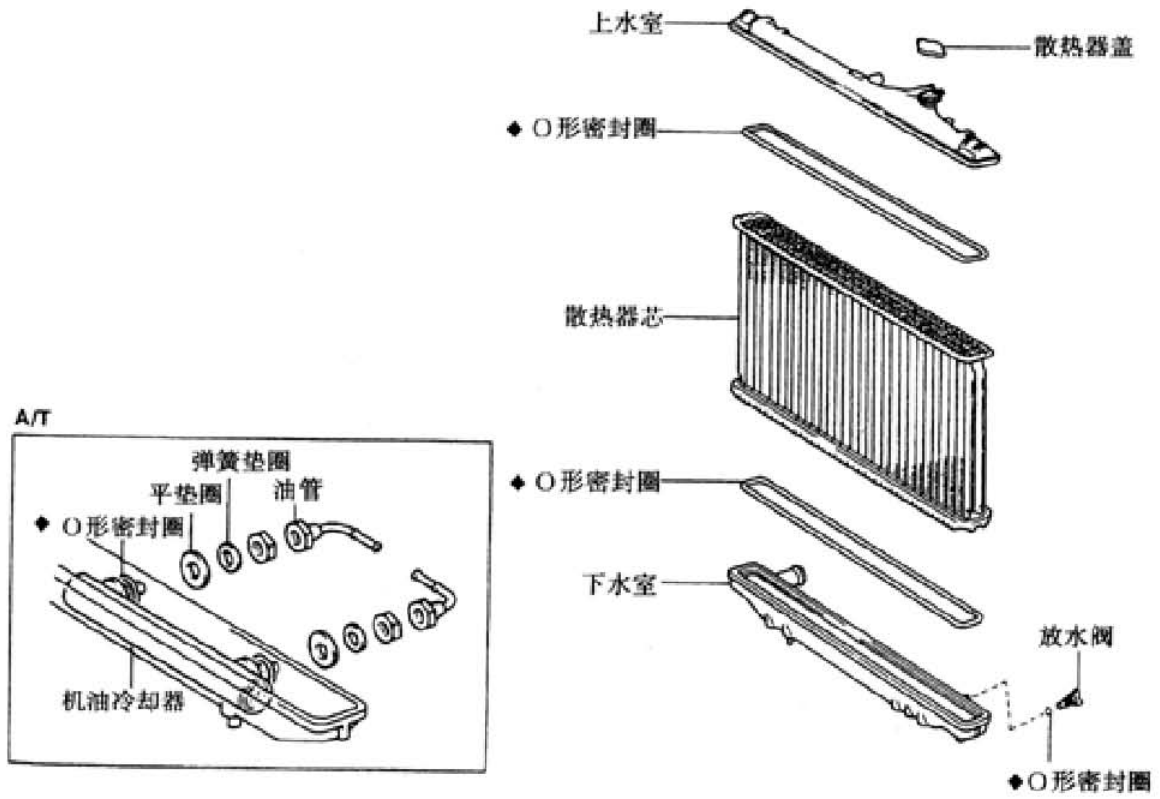
24). 水泵



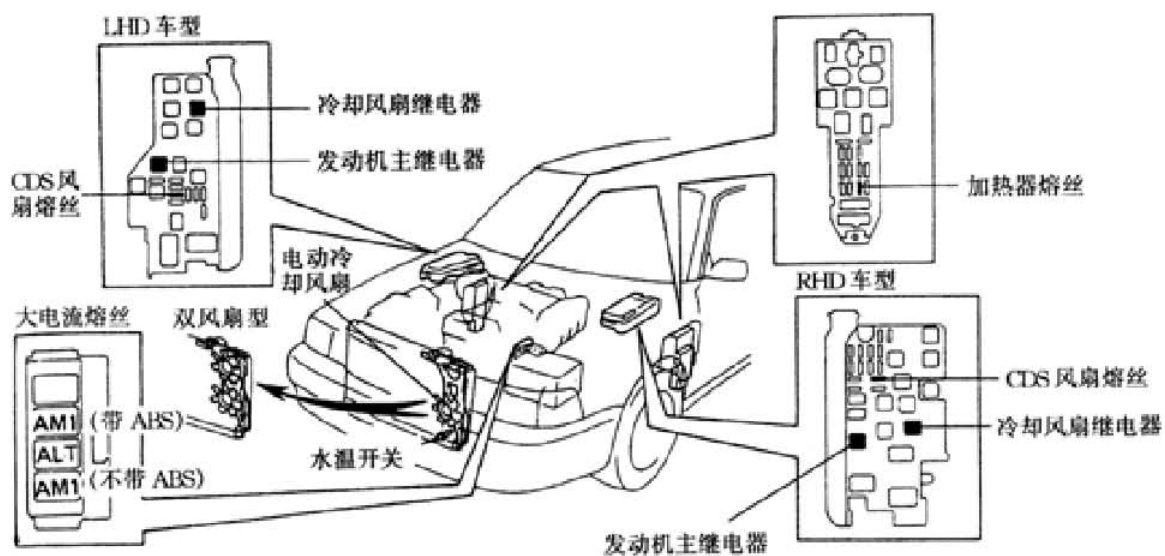
25). 节温器



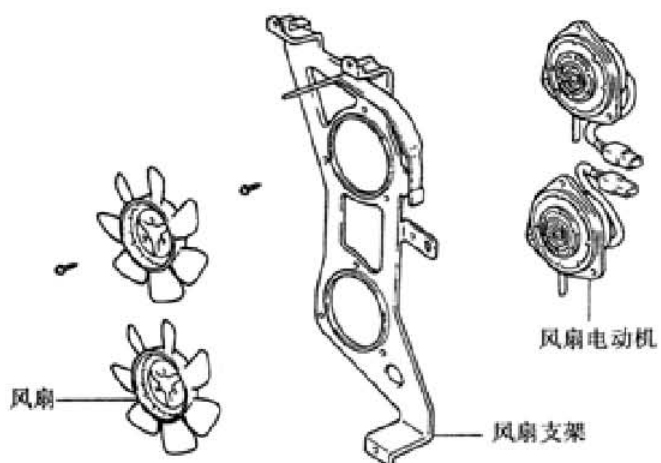
26). 散热器



27). 电动冷却风扇



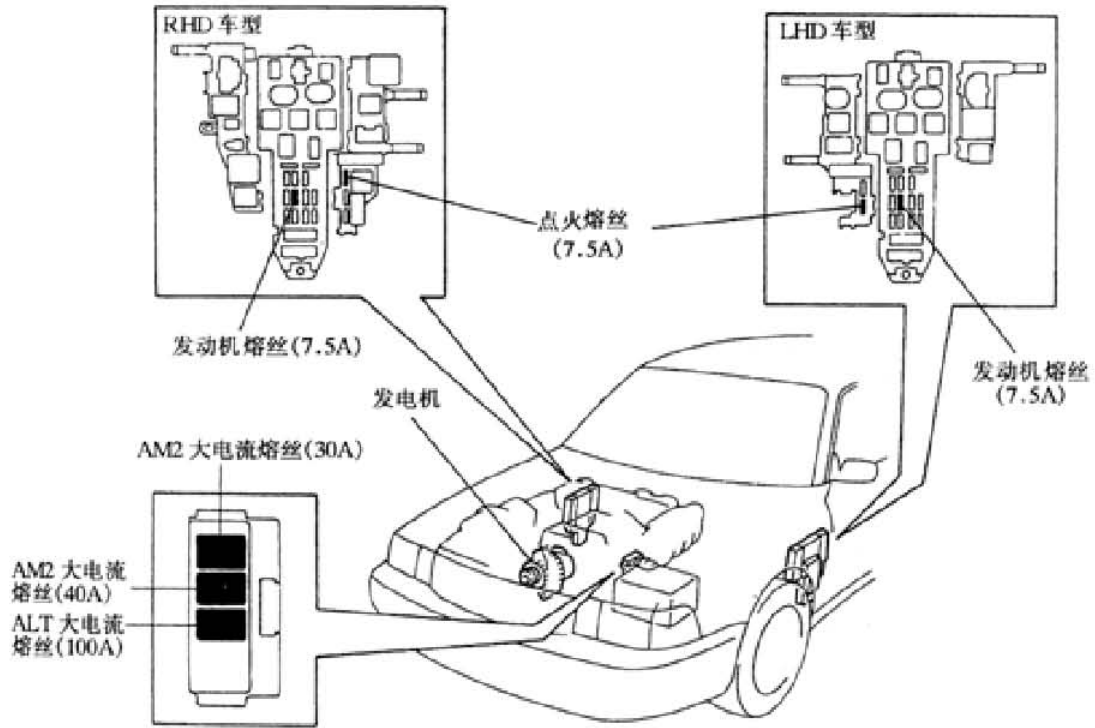
a)



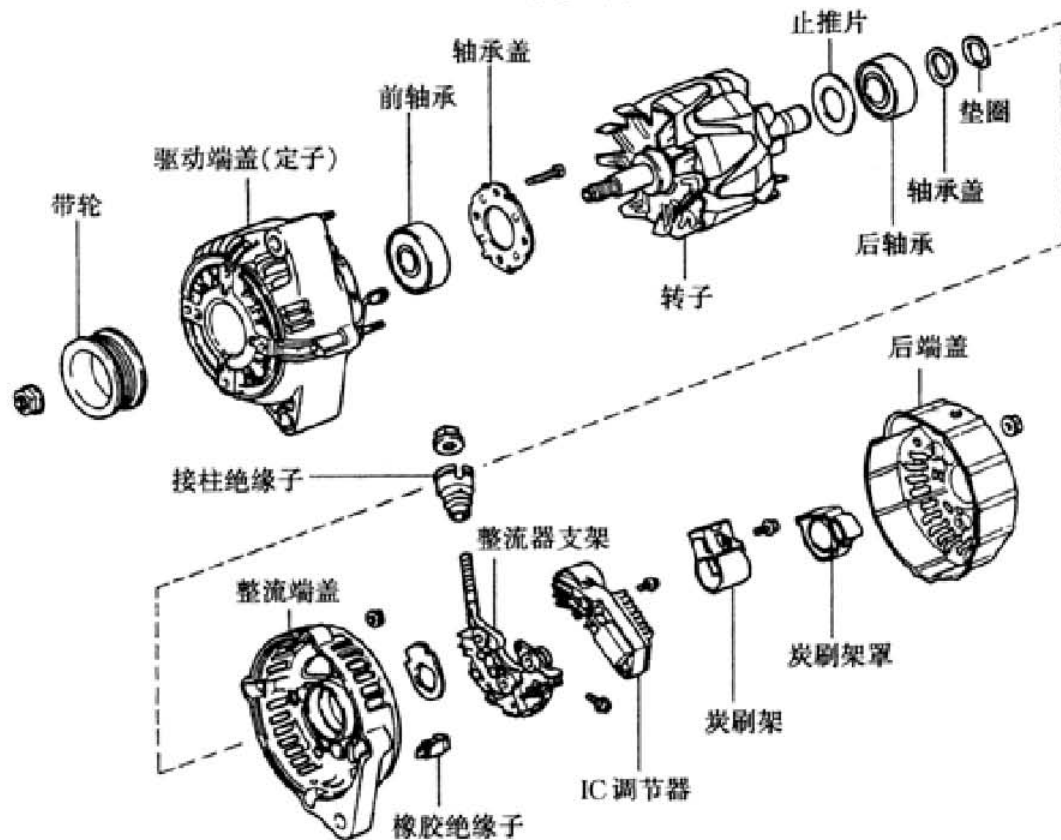
b)

a) 电动冷却风扇机件布置 b) 电动冷却风扇组件结构

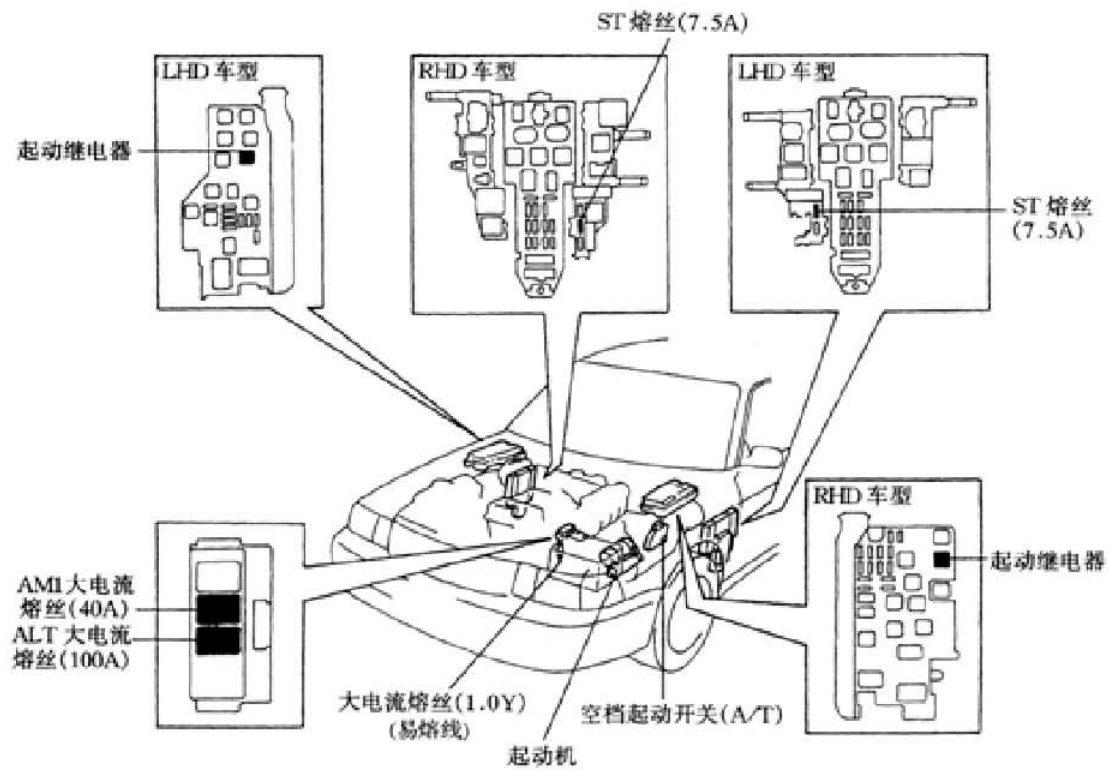
28). 充电系统



29). 发电机



30). 起动系统



31). 起动机

