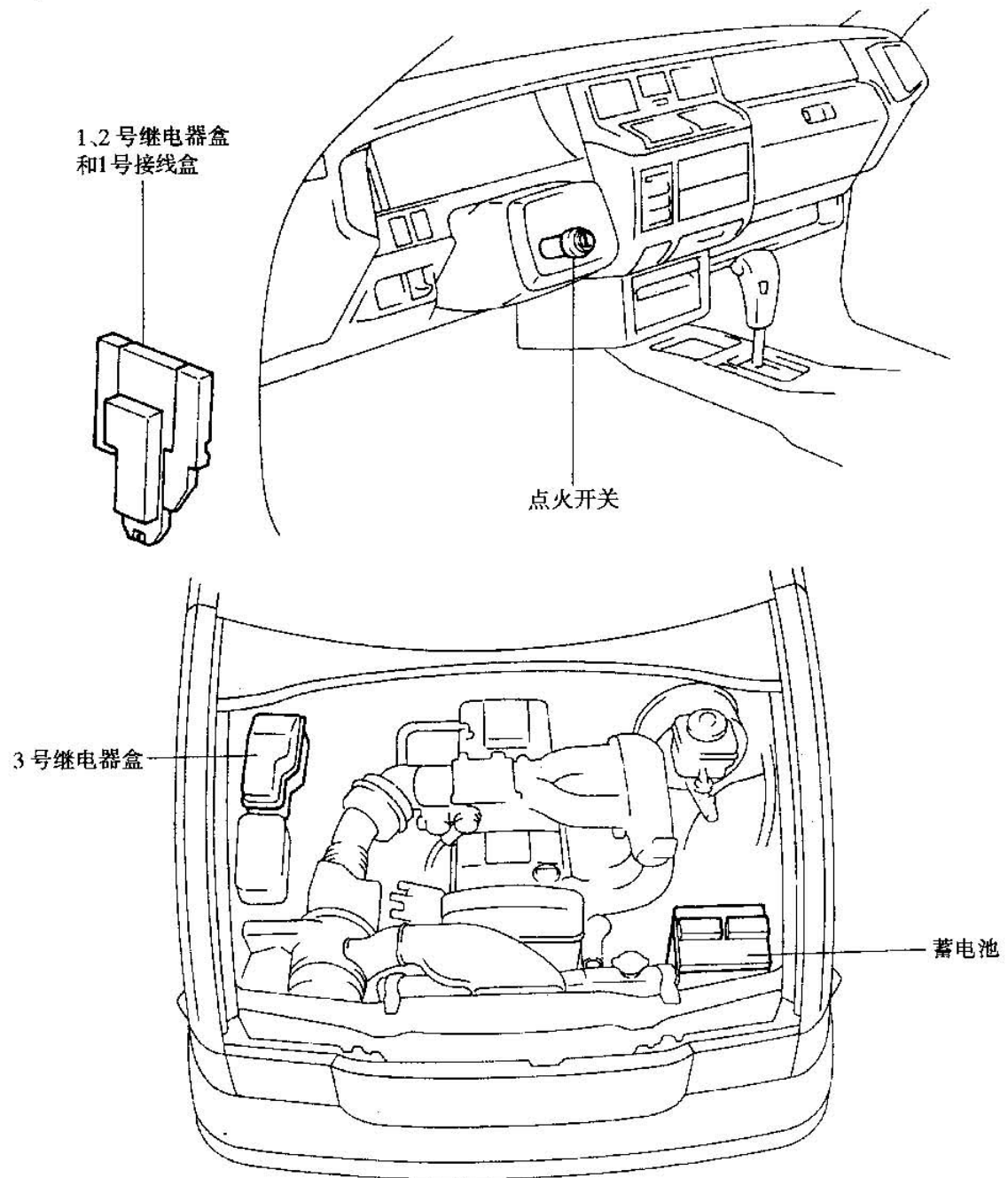
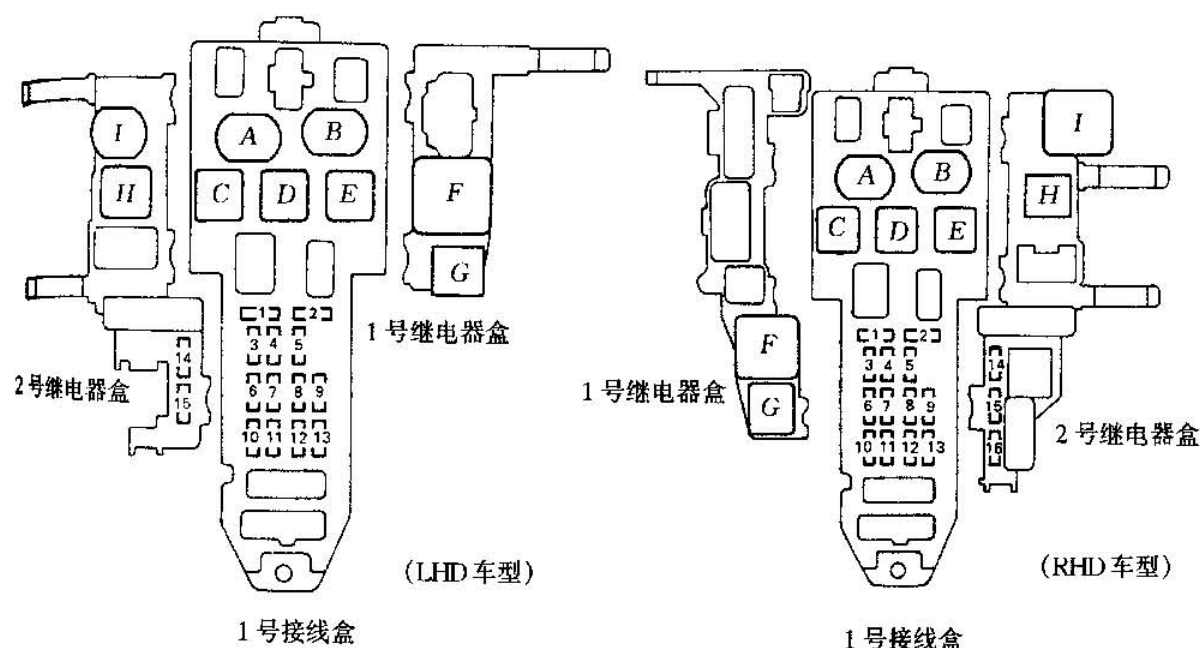


1. 10 车身电器

1). 继电器盒和接线盒的位置



2). 1、2号继电器盒和1号接线盒



LHD 车型熔丝:

1-尾灯 (10A) 2-制动 (15A) 3-仪表板照明 (7.5A) 4-刮水器 (20A) 5-仪表 (7.5A) 6-点烟器 (15A) 7-发动机 (7.5A) 8-ECU-IG (15A) 9-雾灯 (15A) 10-收音机 (2号) (7.5A) 11-转向 (10A) 12-暖风 (15A) 13-ECU-B (15A) 14-起动 (7.5A) 15-IGN (7.5A) 继电器和电路保护器 (CB):

A-除霜 CB (30A) B-车门 CB (30A) C-尾灯控制继电器 D-除霜控制继电器 E-雾灯控制继电器 F-闪光继电器 G-A/C 压缩机继电器 H-电源主继电器

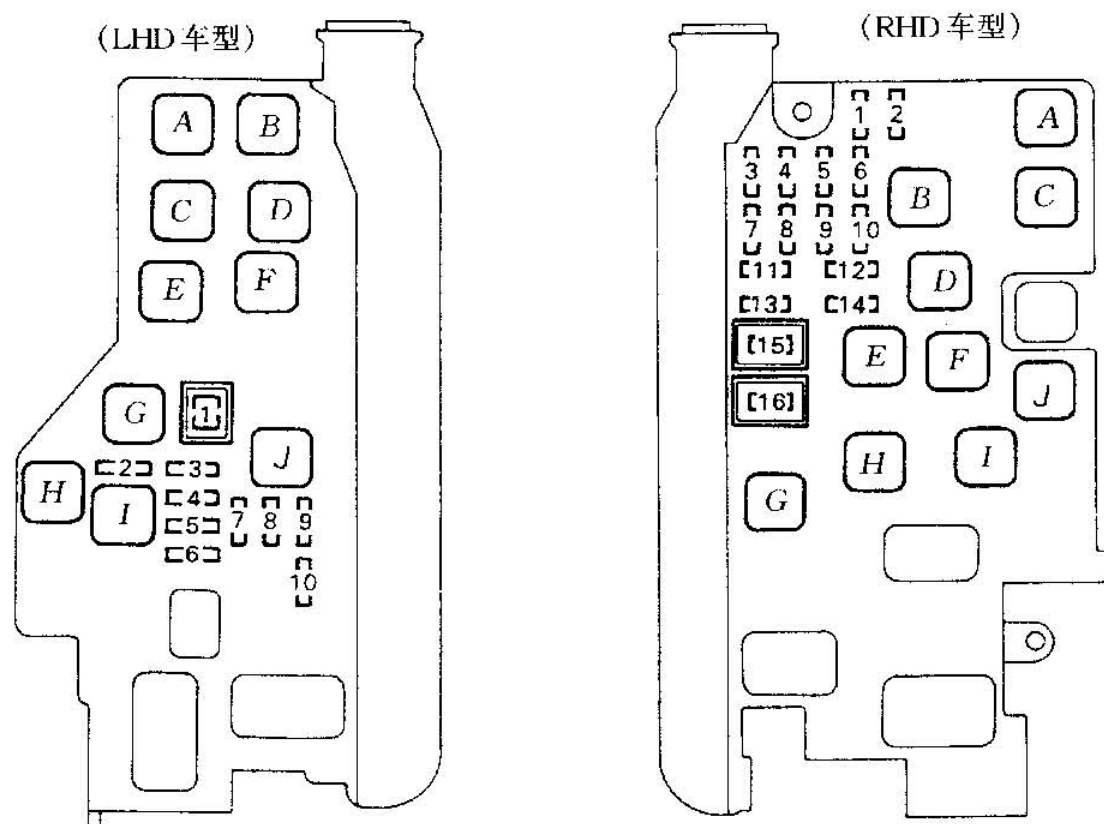
RHD 车型熔丝:

1-尾灯 (10A) 2-制动 (15A) 3-仪表板照明 (7.5A) 4-刮水器 (20A) 5-仪表 (7.5A) 6-CIG (15A) 7-发动机 (7.5A) 8-ECU-IG (15A) 9-雾灯 (15A) 10-收音机 (2号) (7.5A) 11-转向 (10A) 12-暖风 (15A) 13-ECU-B (15A) 14-IGN (7.5A) 15-起动 (7.5A) 16-I/UP (7.5A)

继电器和电路保护器 (CB):

A-除霜 CB (30A) B-车门 CB (30A) C-尾灯控制继电器 D-电源主继电器 E-雾灯控制继电器 F-闪光继电器 G-转向信号灯继电器 (2L) H-转向信号灯继电器 (2L) I-危险警告继电器 (2L)

3). 3号继电器盒



LHD 车型熔丝:

1-HTR (暖风) (50A) 2-RR A/C (后空调) (15A) 3-大灯 (RH) (15A) 4-大灯 (LH) (15A) 5-CDS 风扇 (30A) 6-A/C (7.5A) 7-EFI (20A) (2JZ-GE、1G-FE); AM2 (20A) (2L) 8-HAZ-HORN (危险警告) (15A) 9-顶灯 (15A) 10-I/UP (7.5A); 充电 (7.5A) (4Y)

继电器:

A-后空调 (RR A/C) 继电器 B-CDS (空调冷凝器) 风扇继电器 C-EFI 主继电器 D-RDI (冷却系统散热器) 风扇继电器 E-C/OPEN 继电器 F-起动继电器 G-点火主继电器 H-喇叭继电器 I-暖气继电器 J-大灯继电器

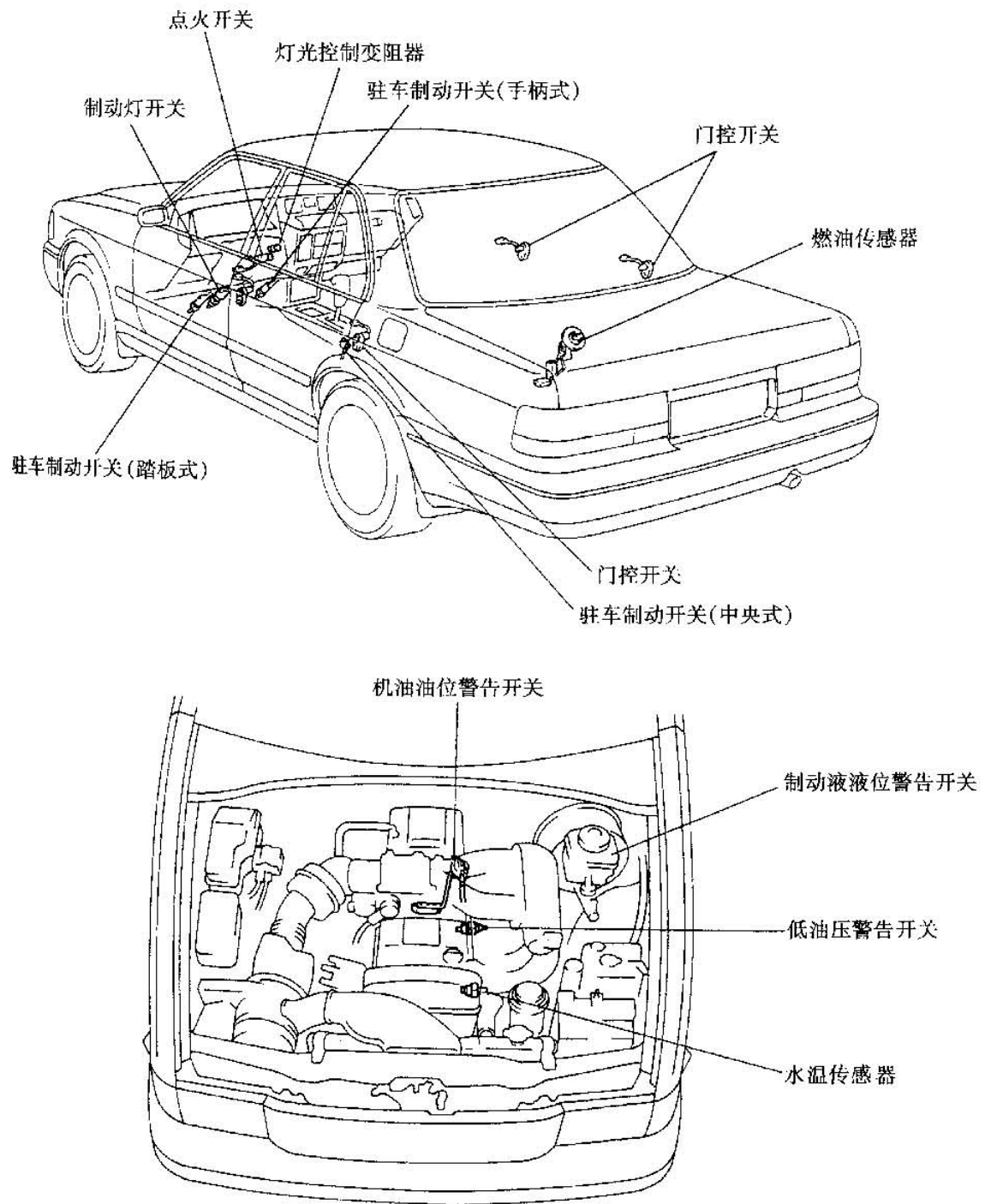
RHD 车型熔丝:

1、2、3-AM2 (15A) (2L) 4-顶灯 (15A) 5-HAZ-HORN (15A) 6-EFI (20A) 7、8、9-大灯 (LH) (15A) 10-大灯 (RH) (15A) 11、12-CDS 风扇 (30A) 13-后空调 (15A) 14-A/C (15A) 15-暖风 (50A) 16-除霜 (30A)

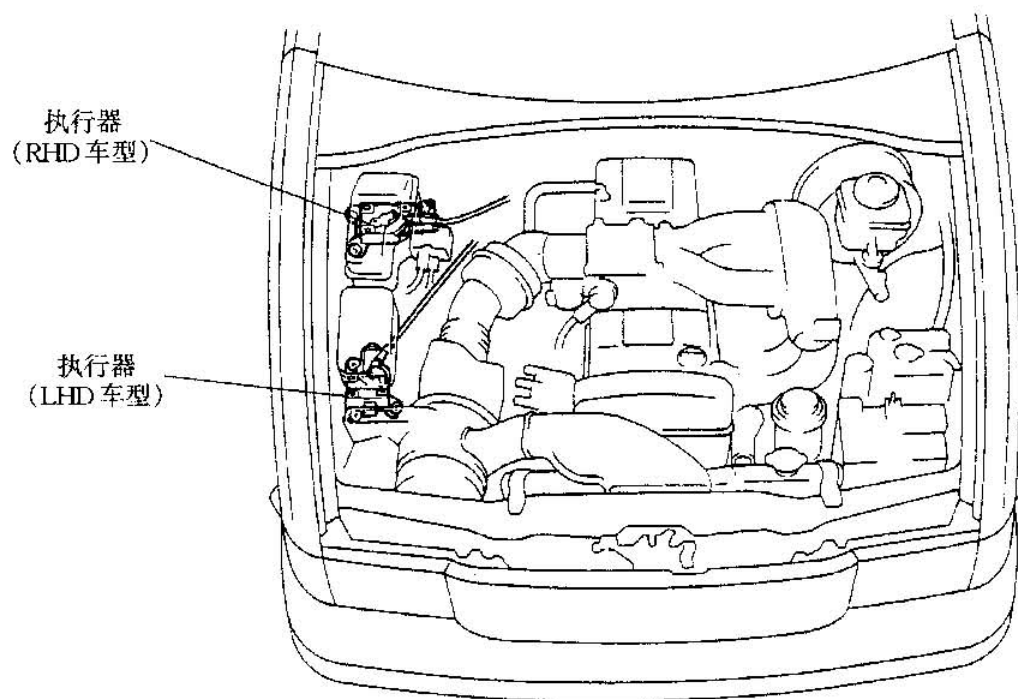
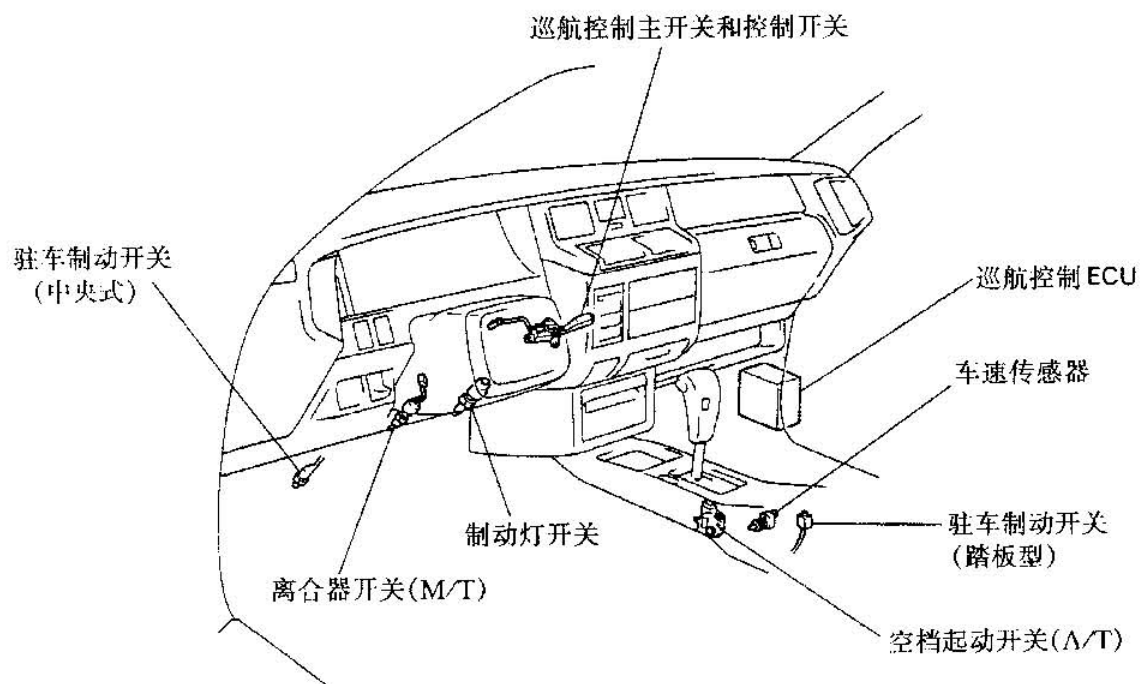
继电器:

A-喇叭继电器 B-大灯继电器 C-起动继电器 D-后空调继电器 E-暖风继电器 F-EFI 主继电器 G-点火主继电器 H-除霜继电器 I-RDI 风扇继电器 (2JZ-GE); 空调切断继电器 (2L) J-A/C 压缩机继电器

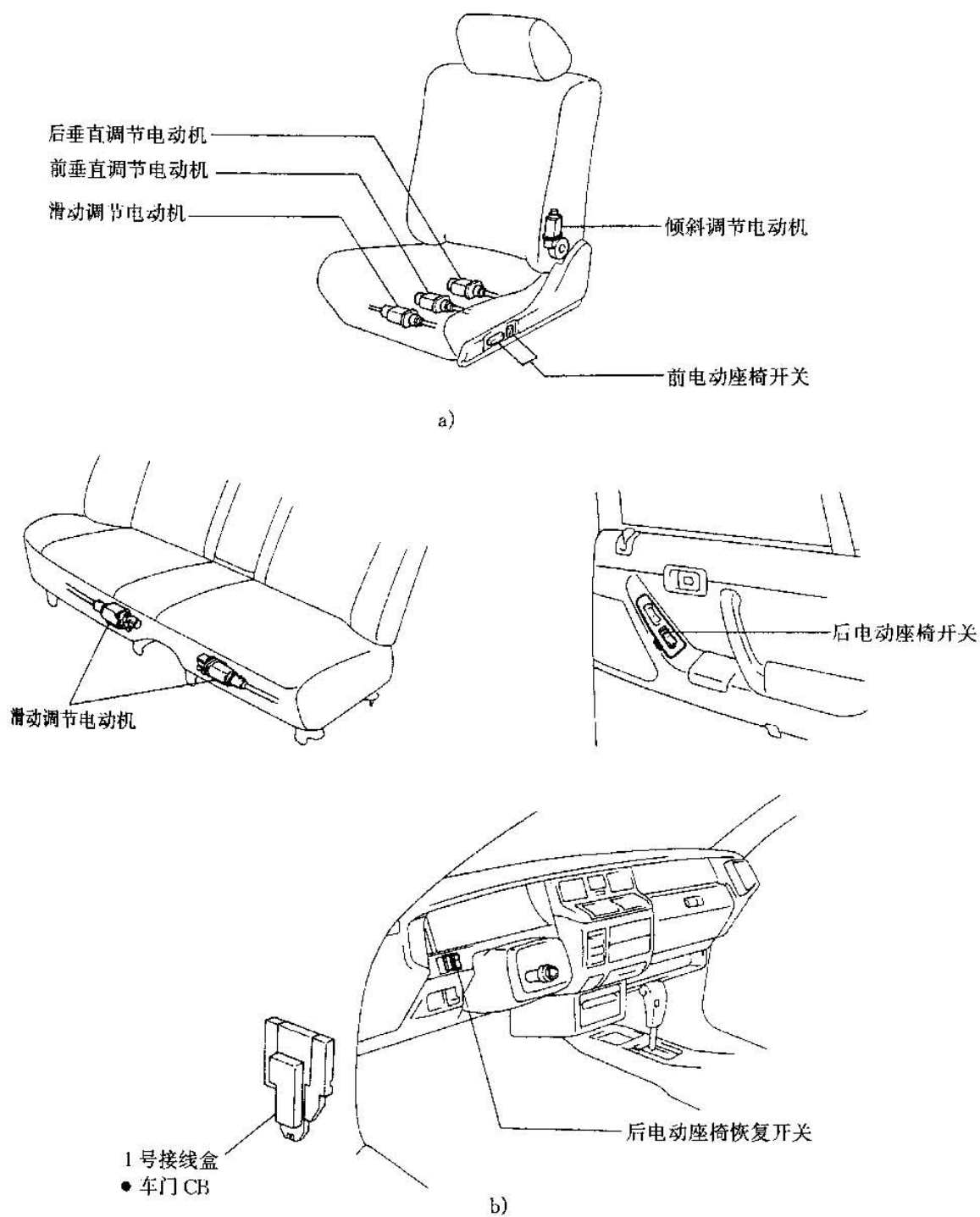
4). 组合仪表



5). 巡航控制系统



6). 电动座椅控制系统

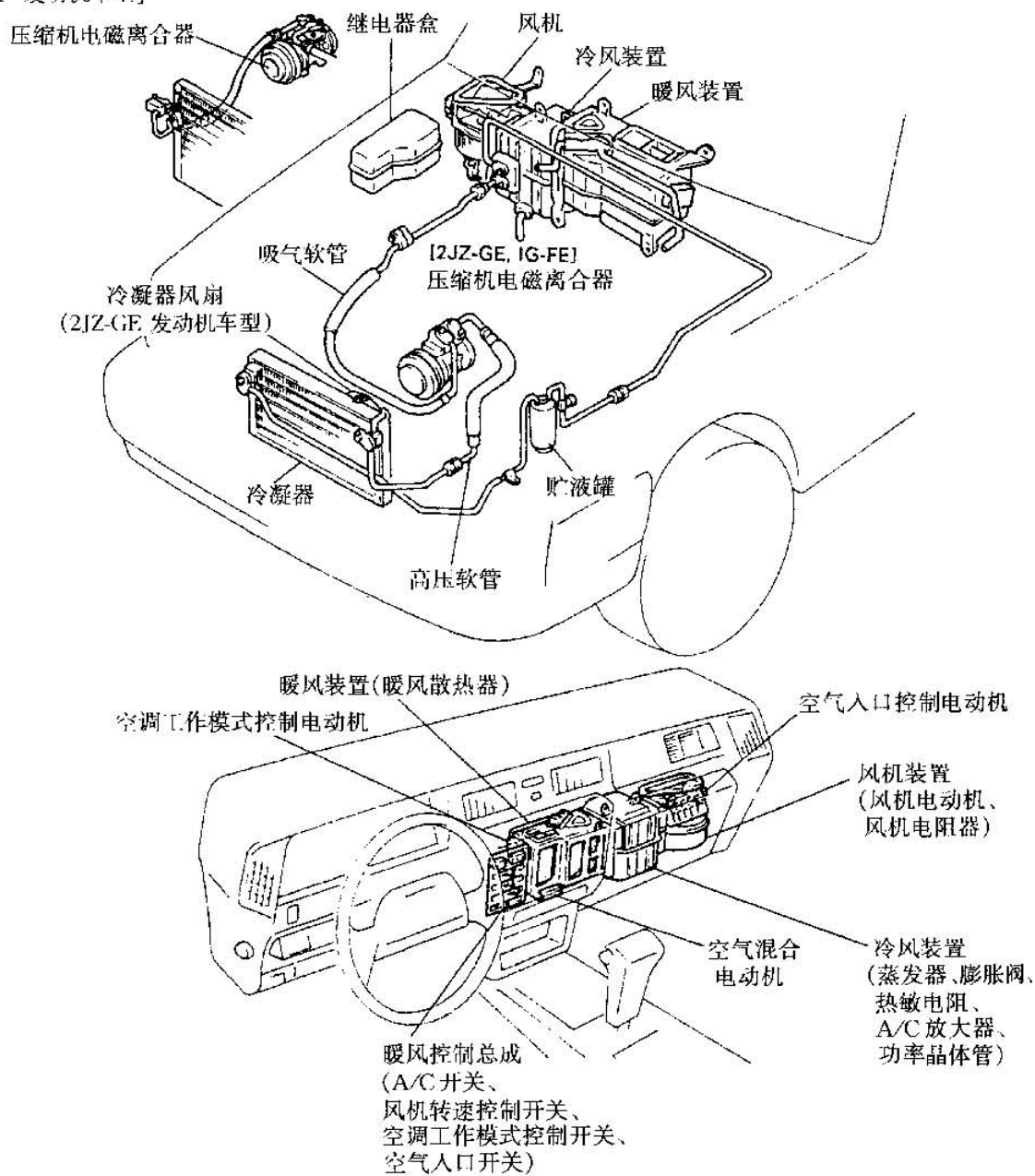


a) 前电动座椅（驾驶员座椅） b) 后电动座椅

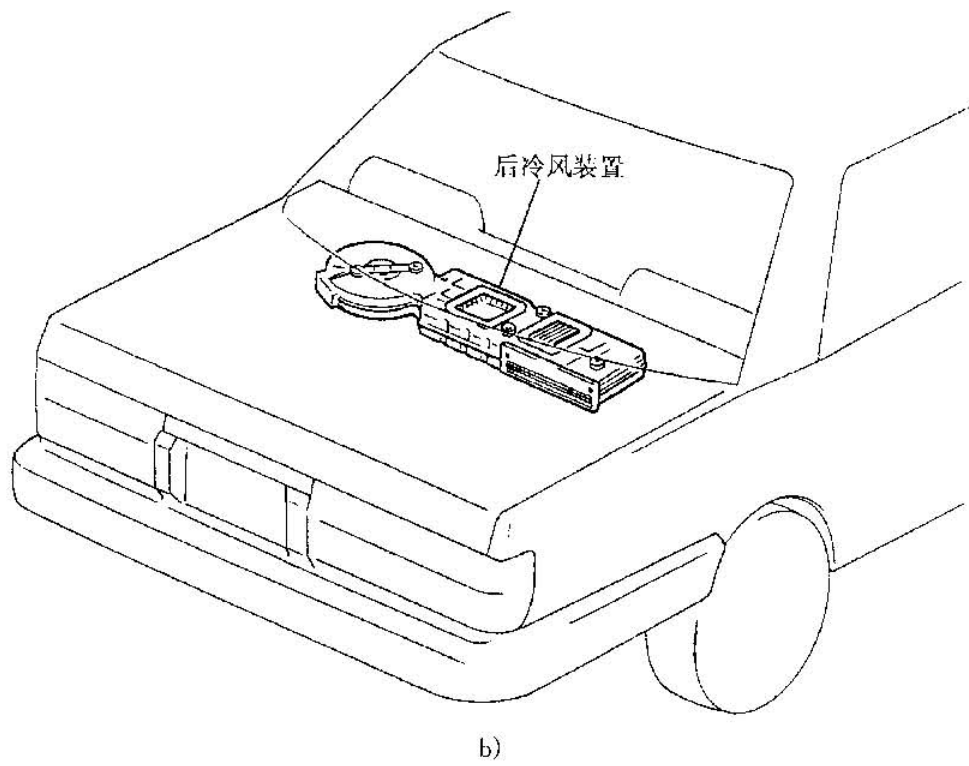
1.11 空调系统

1). 空调系统布置

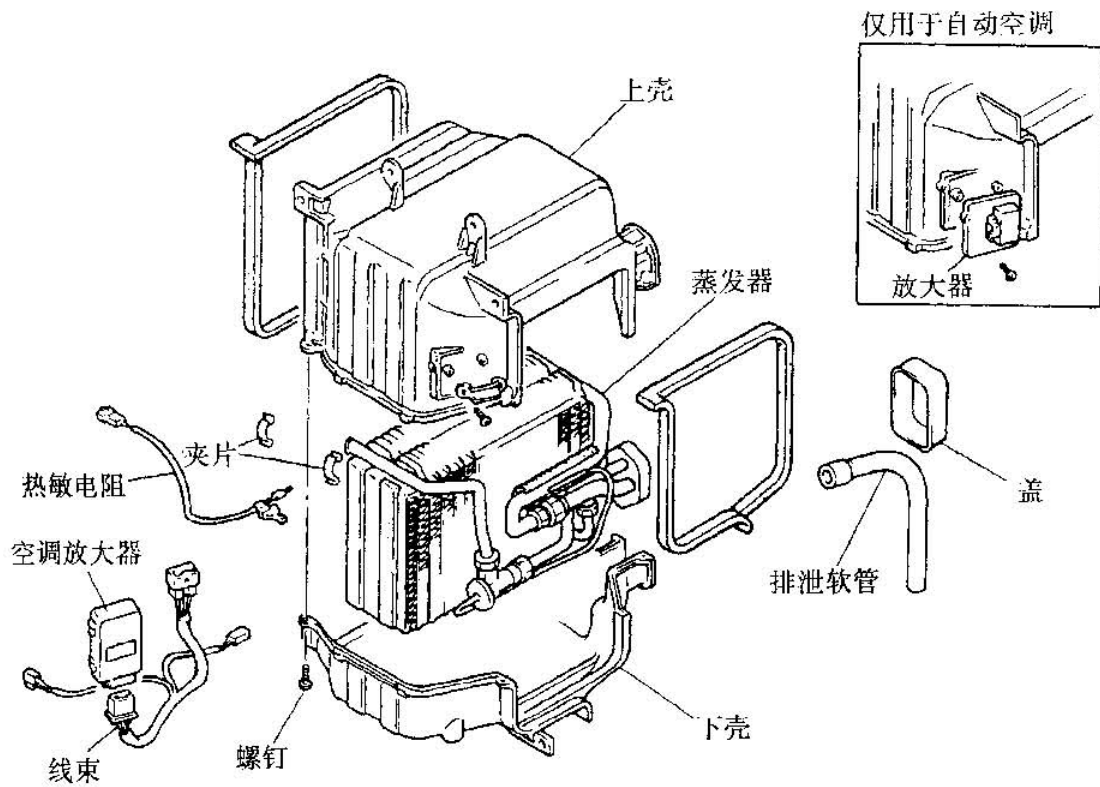
[2L,4Y 发动机车型]



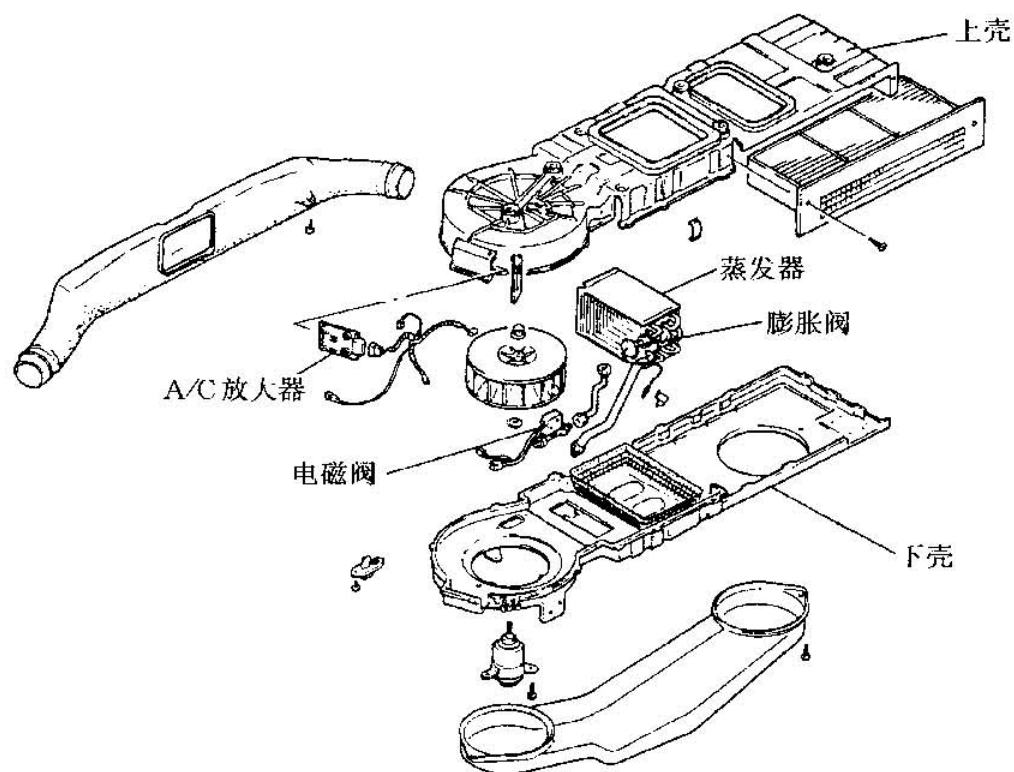
a)



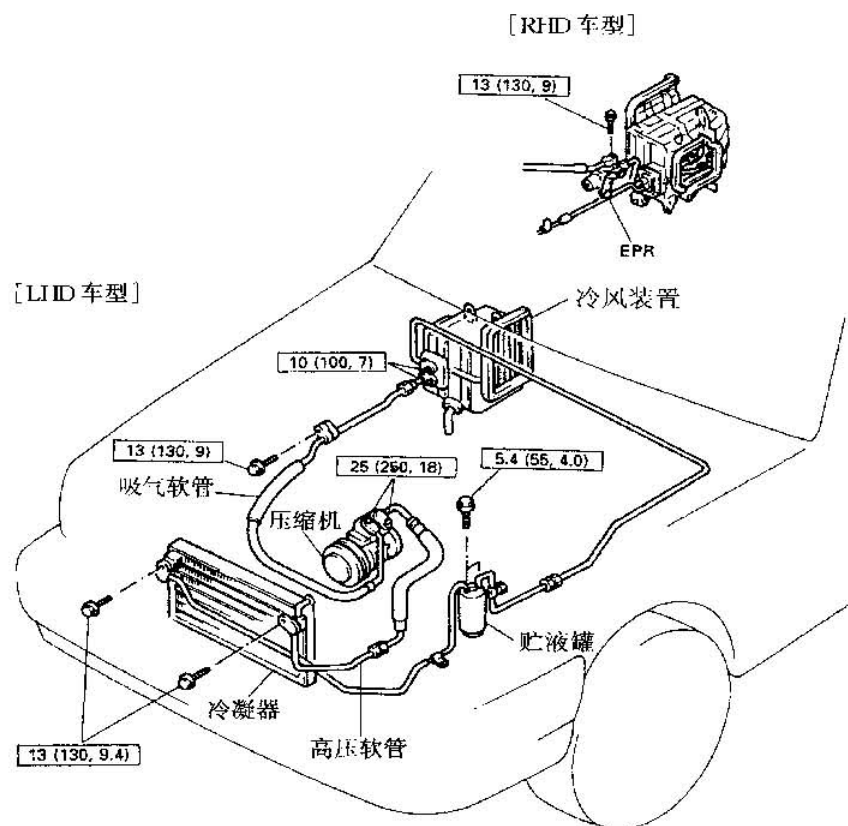
2). 前冷风装置



3). 后冷风装置



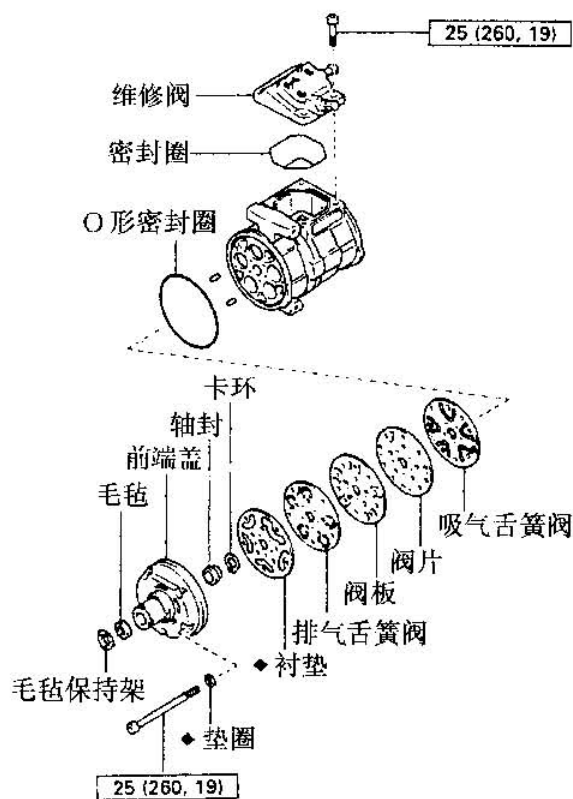
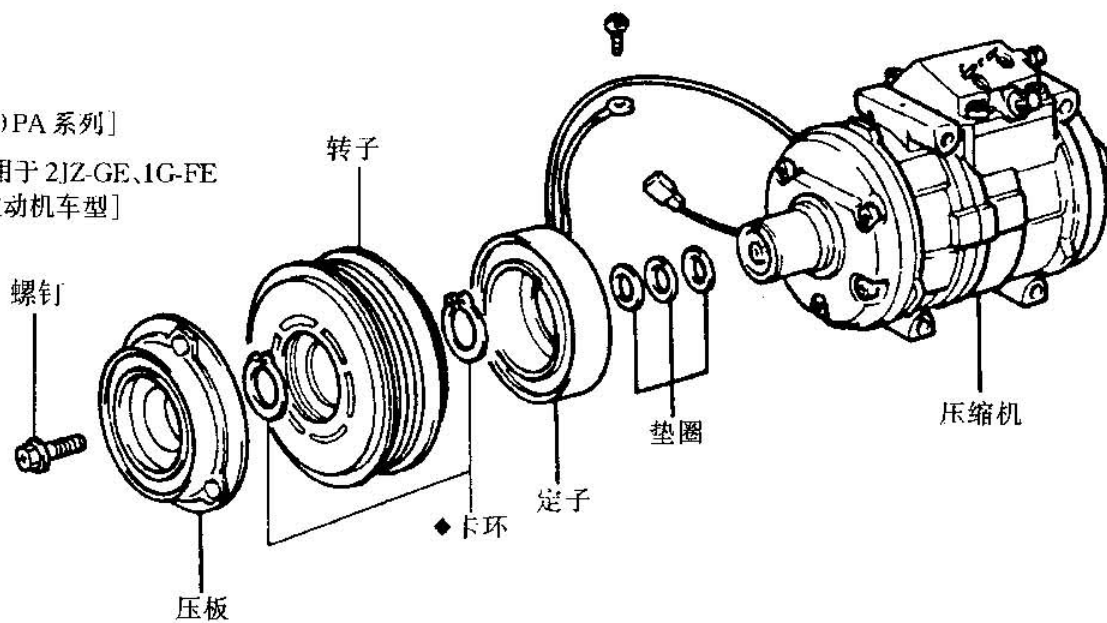
4). 制冷管路拧紧力矩



5). 10PA 系列空调压缩机

[10PA 系列]

[用于 2JZ-GE、1G-FE
发动机车型]



1.12 变速器电控系统

A340E 型变速器电控系统的布置

