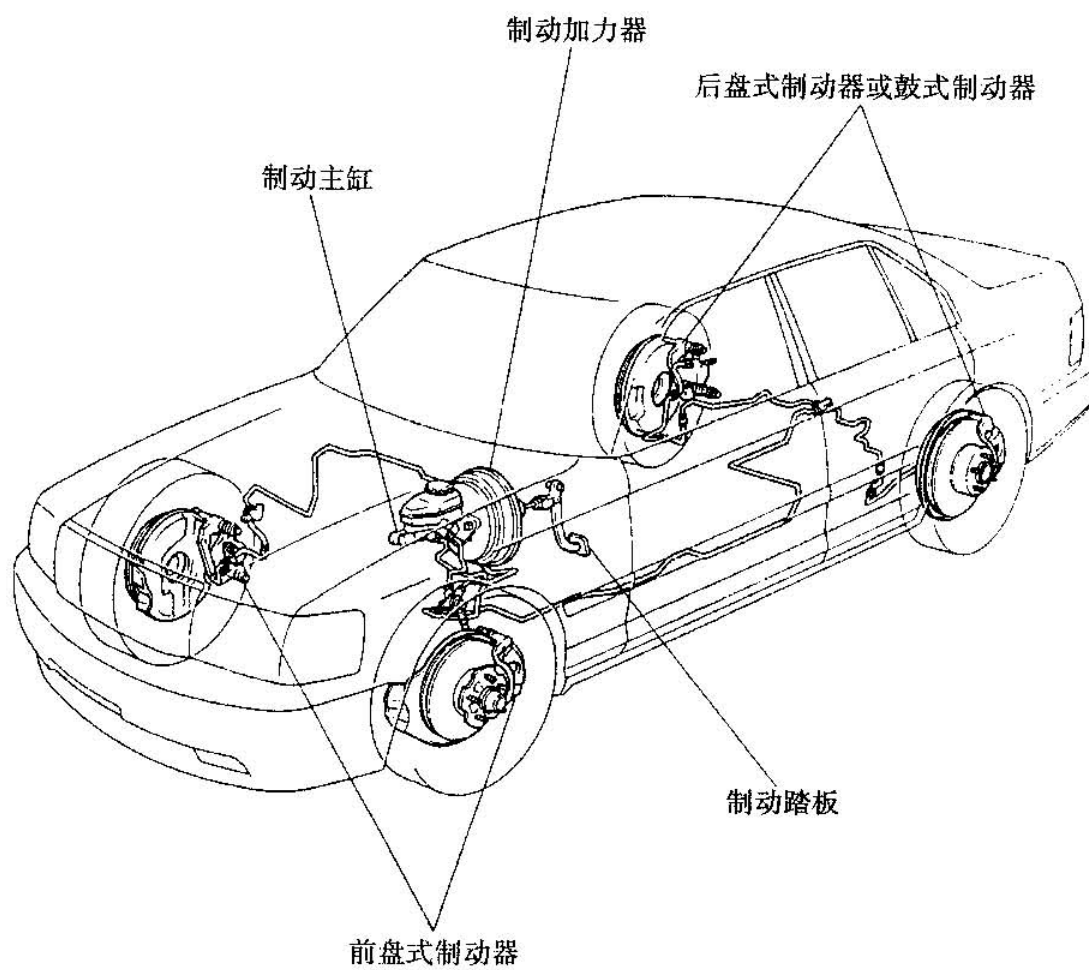
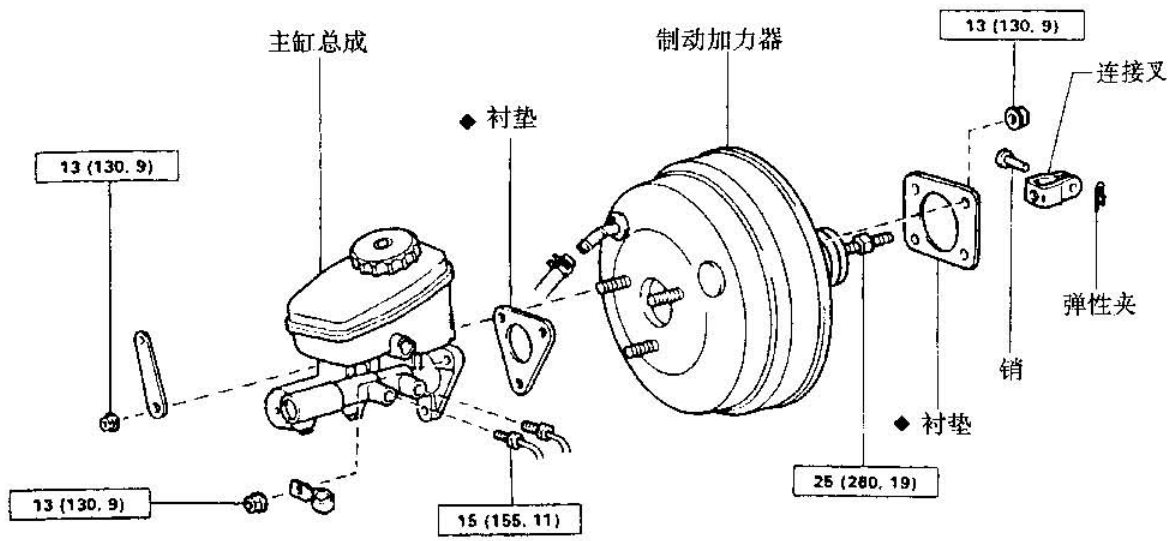


1.8 制动系统

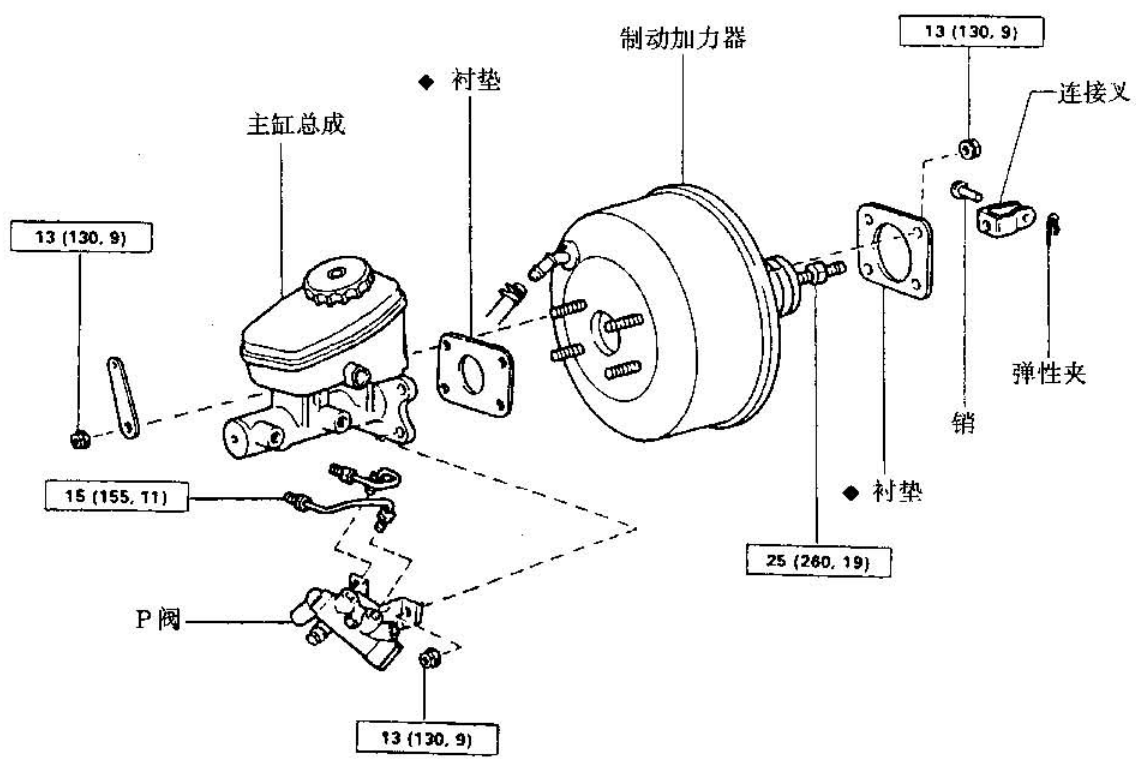
1). 制动系统布置



2). 制动主缸和加力器拆卸



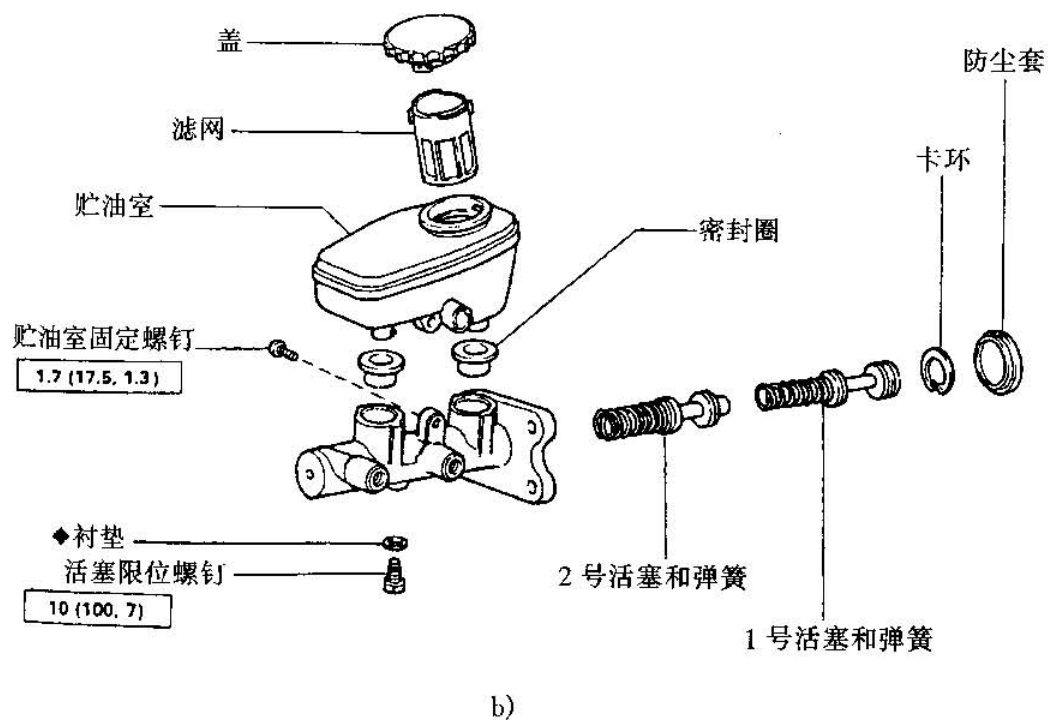
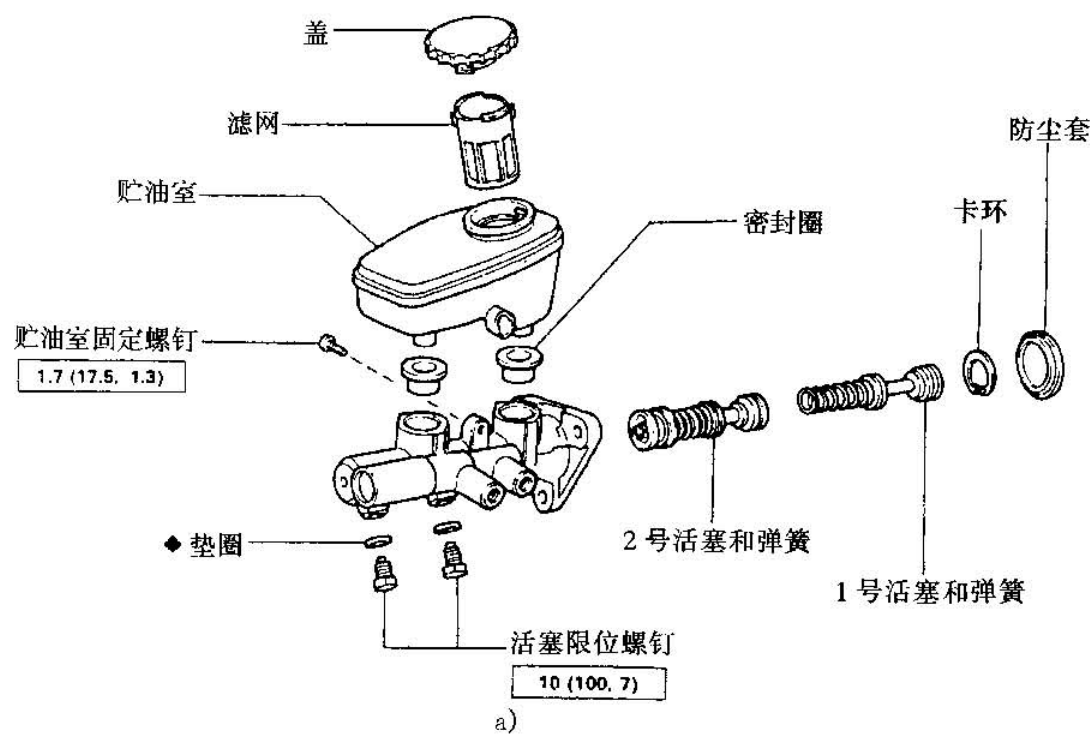
a)



b)

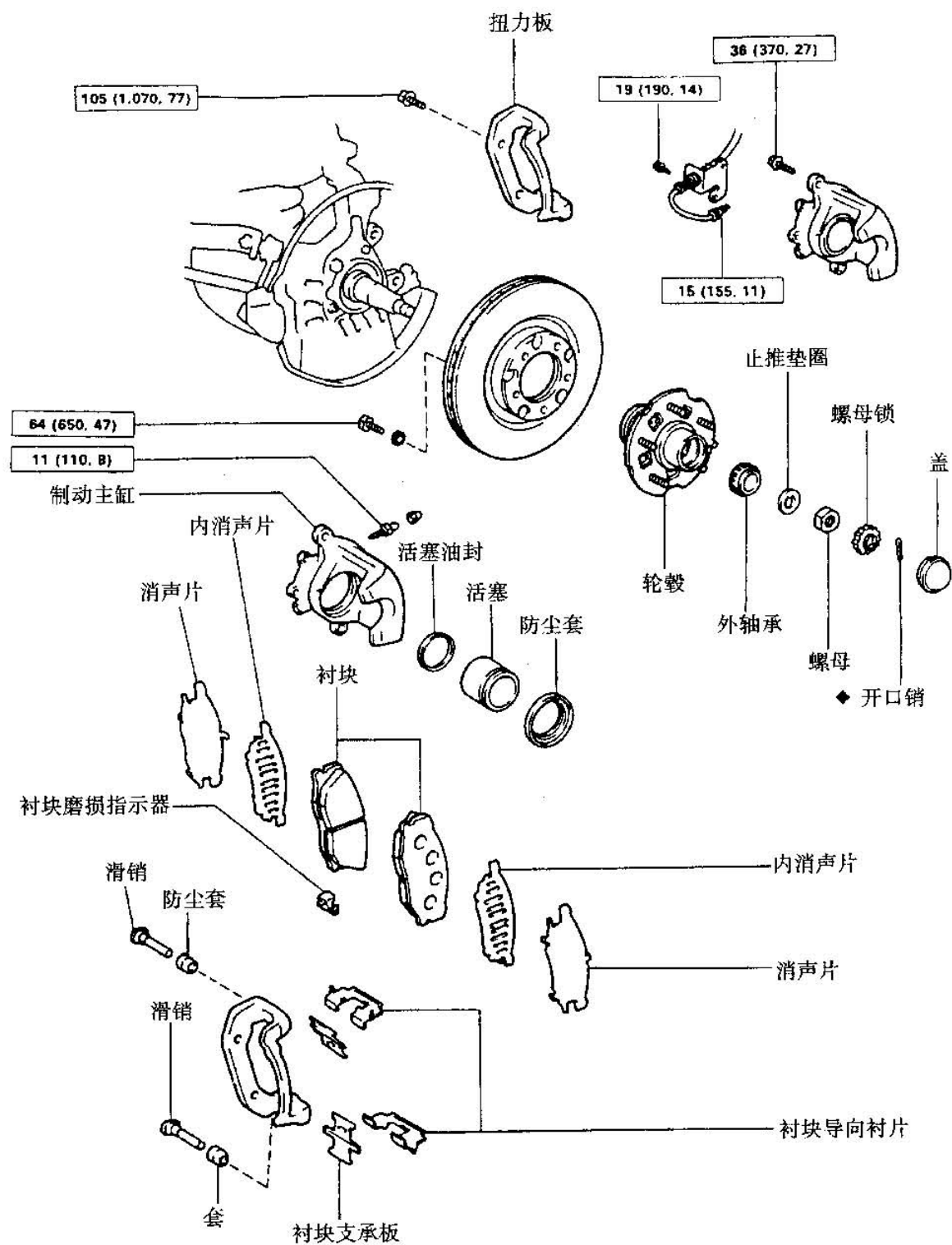
a) 2JZ-GE 和 1G-FE 发动机车型 b) 4Y 和 2L 发动机车型

3). 制动主缸零件

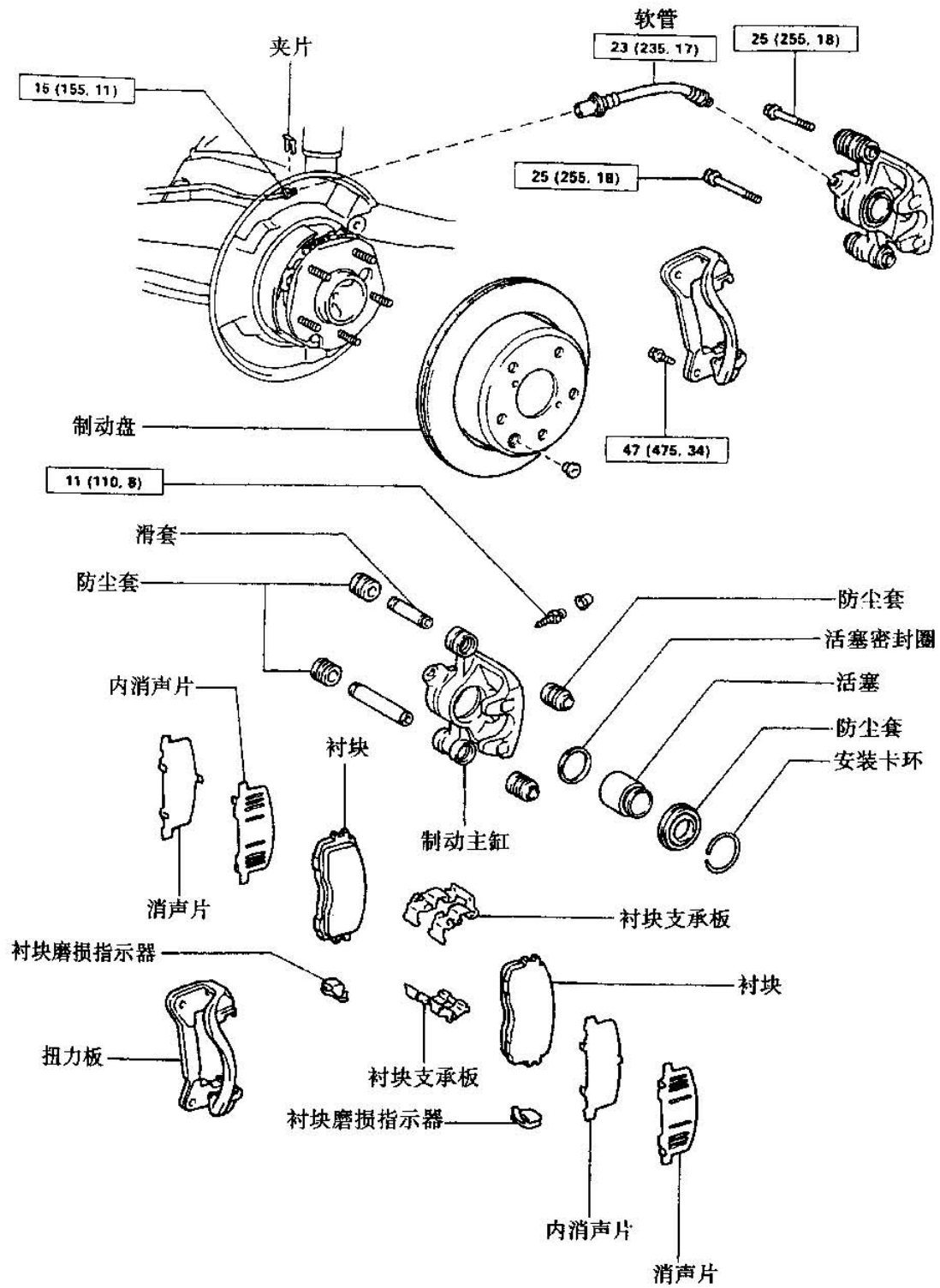


a) 2JZ-GE 和 1G-FE 发动机车型 b) 4Y 和 2L 发动机车型

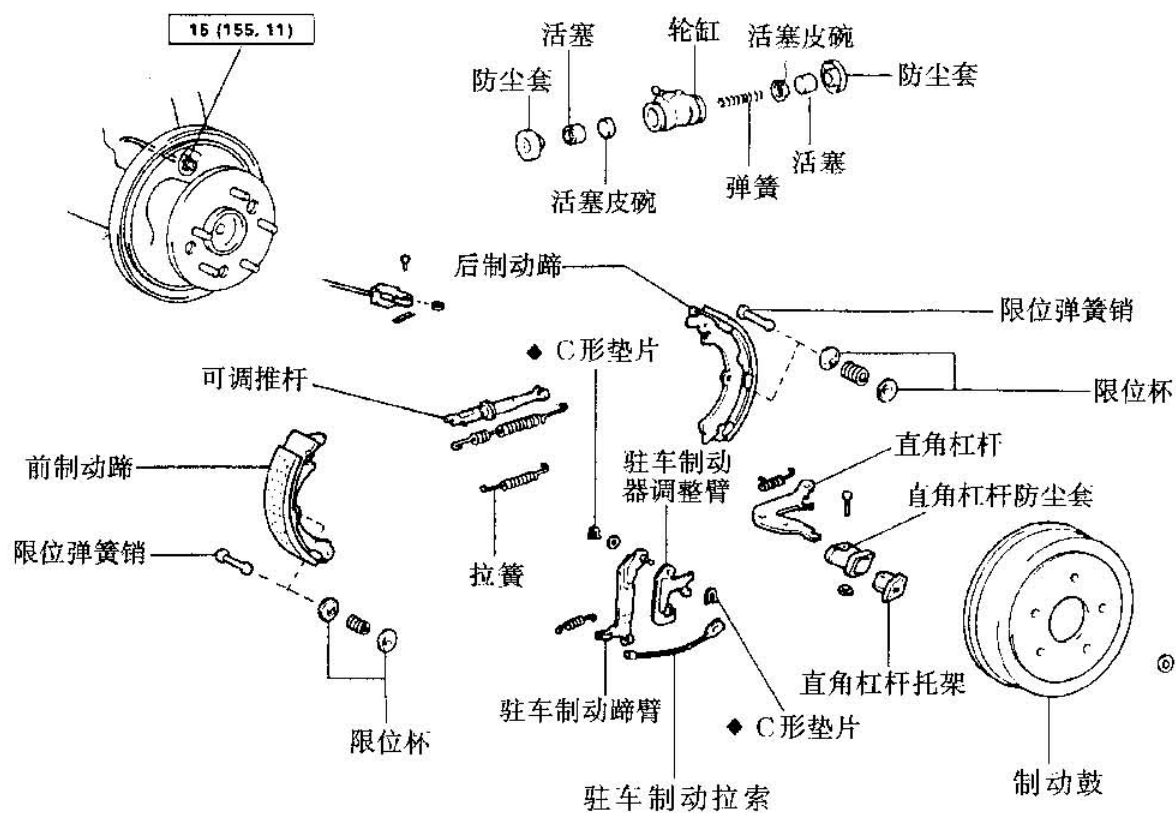
4). 前制动器



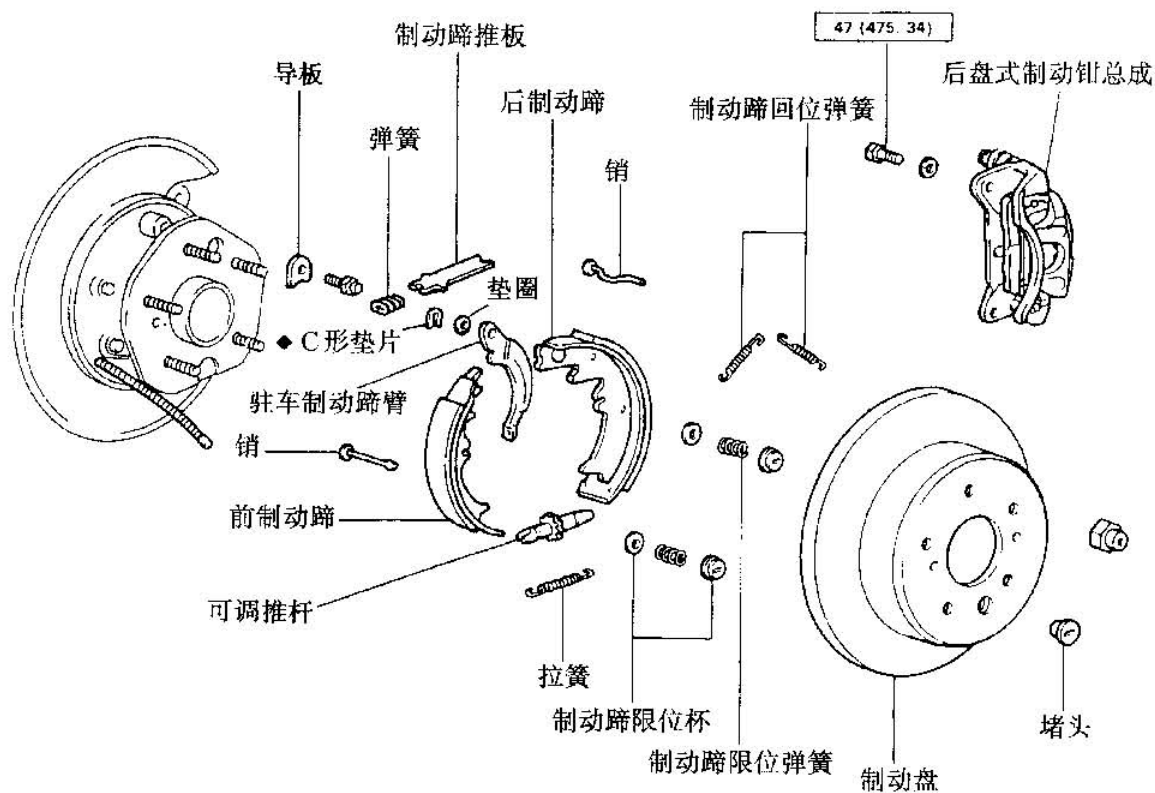
5). 后制动器 (盘式)



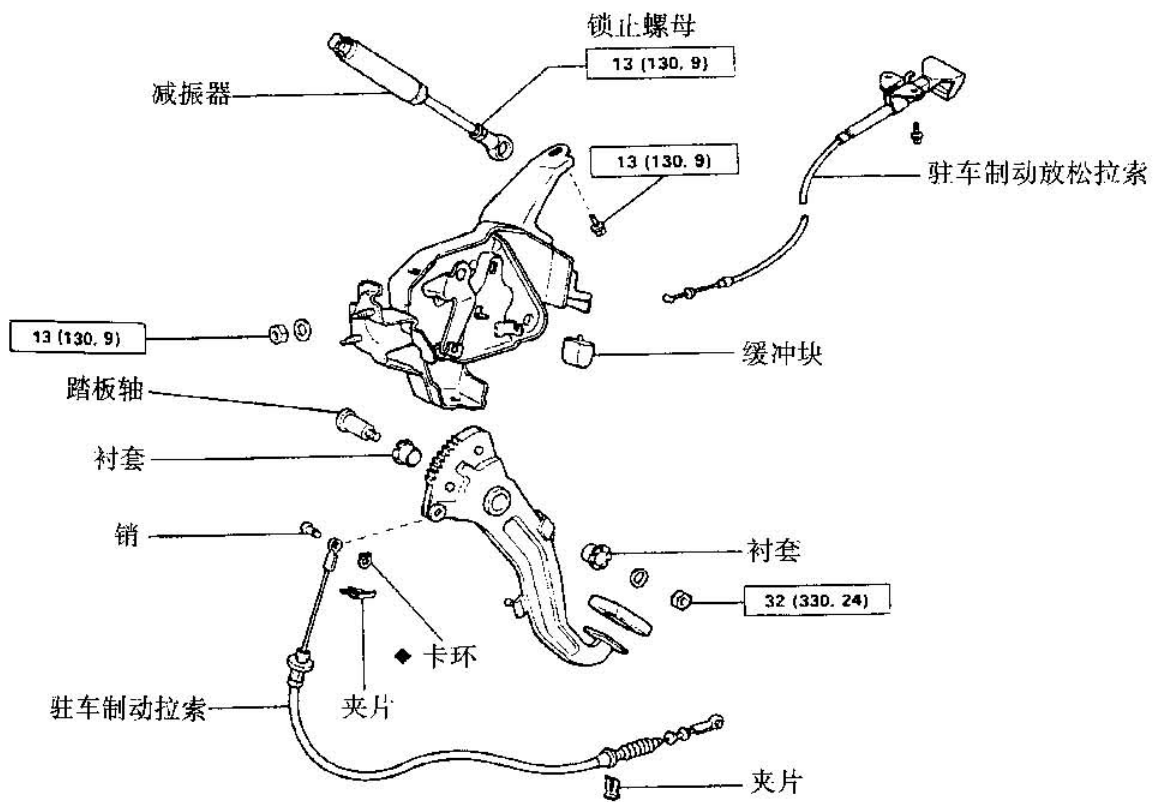
6). 后制动器 (鼓式)



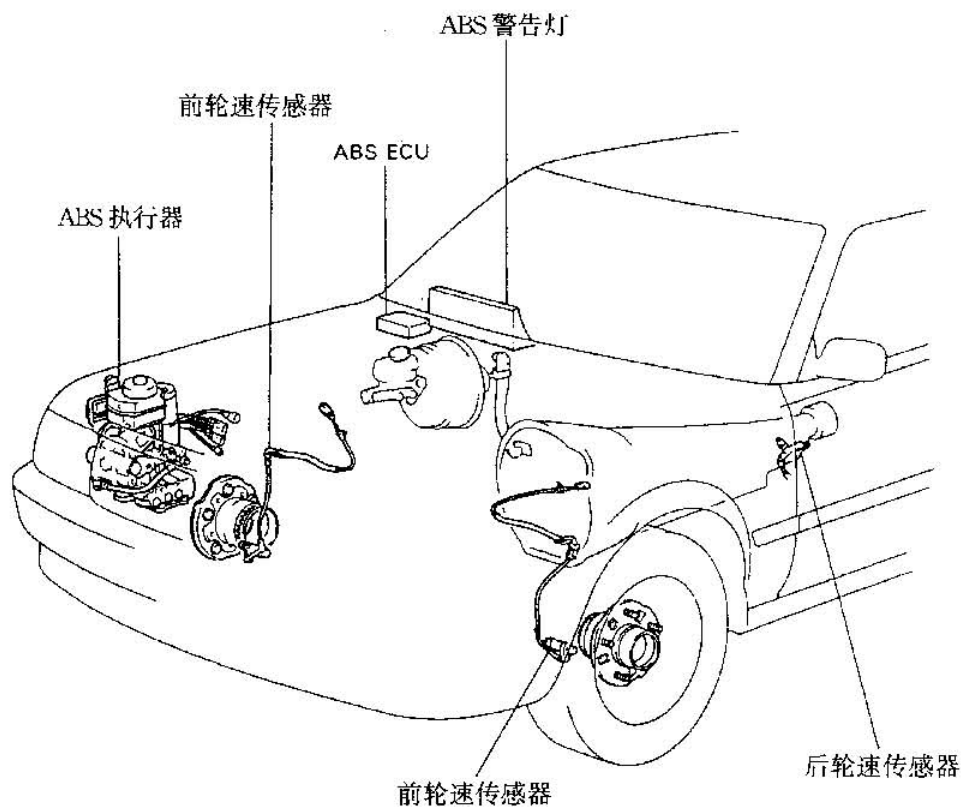
7). 后制动器 (驻车制动器)



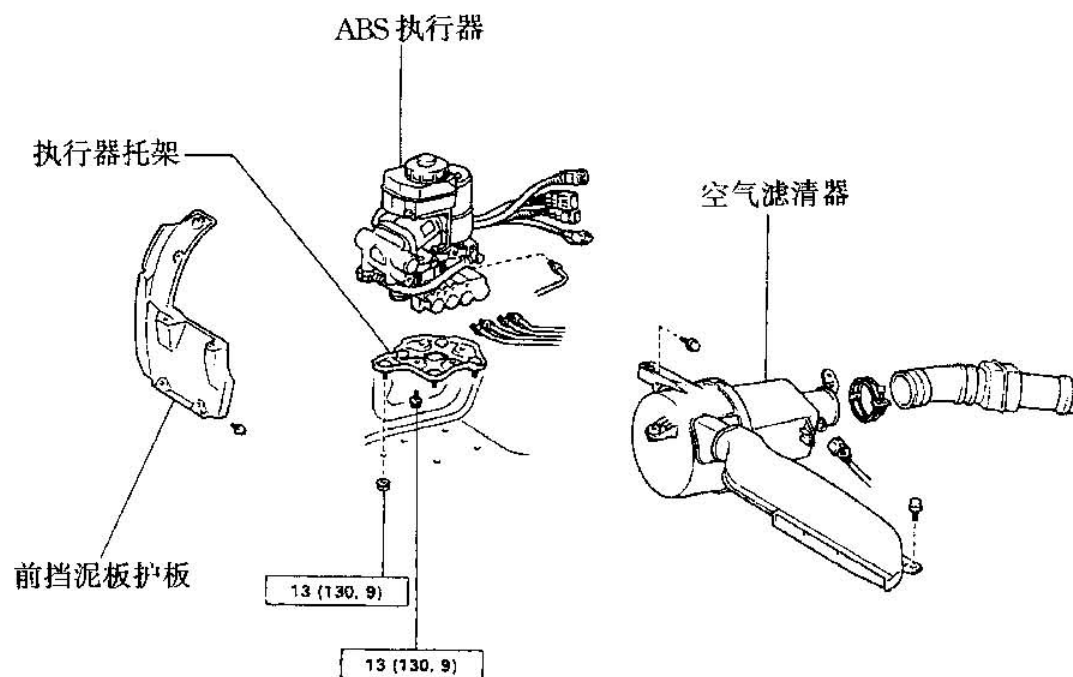
8). 驻车制动器踏板



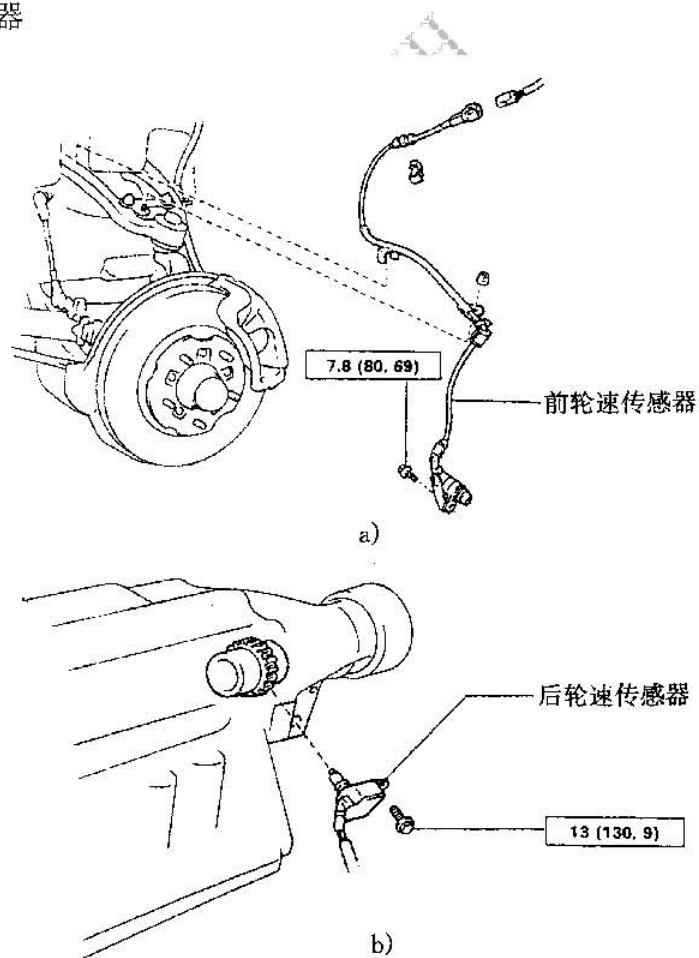
9). 防抱死制动系统 (ABS) 布置



10). ABS 执行器



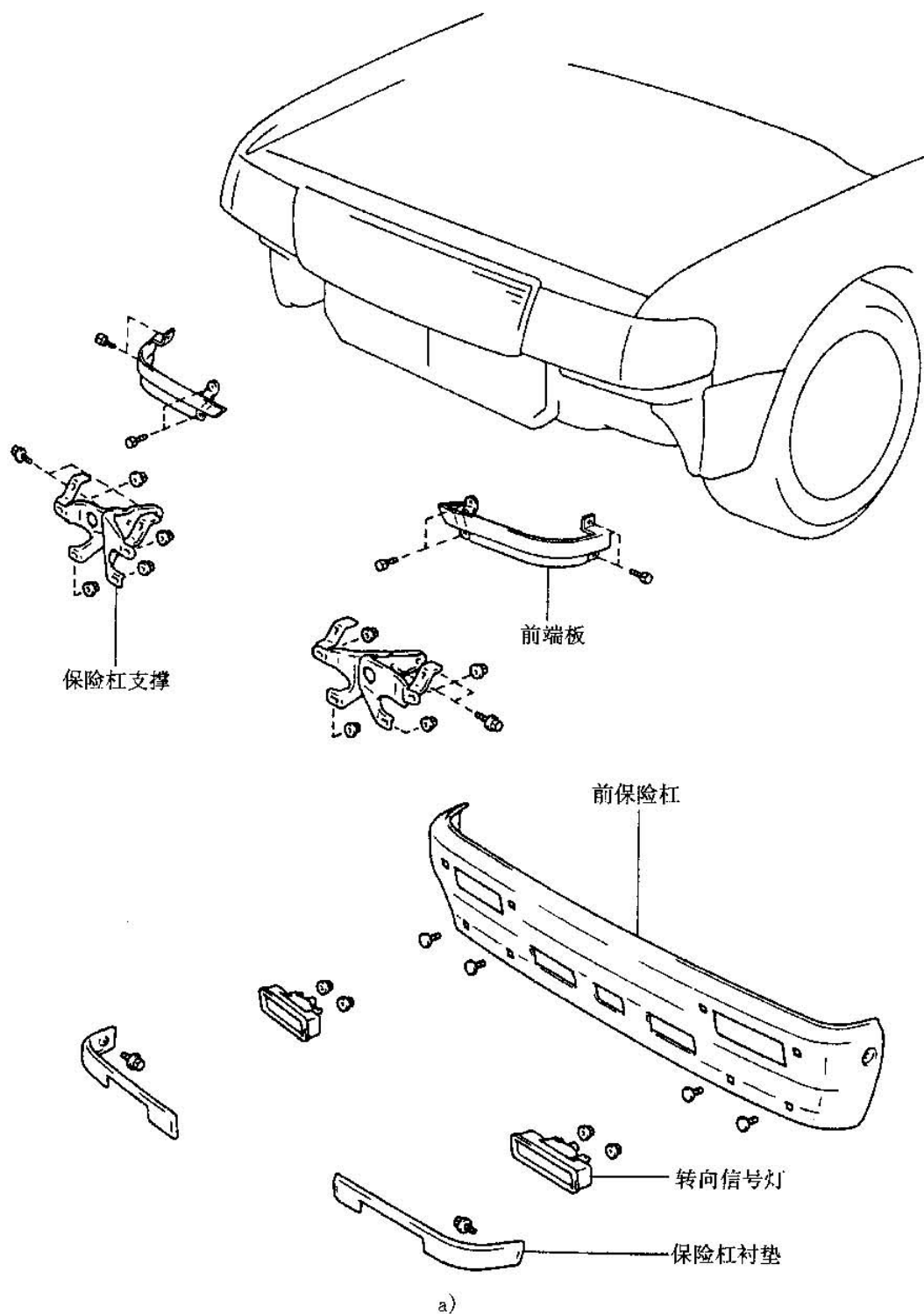
11). 轮速传感器

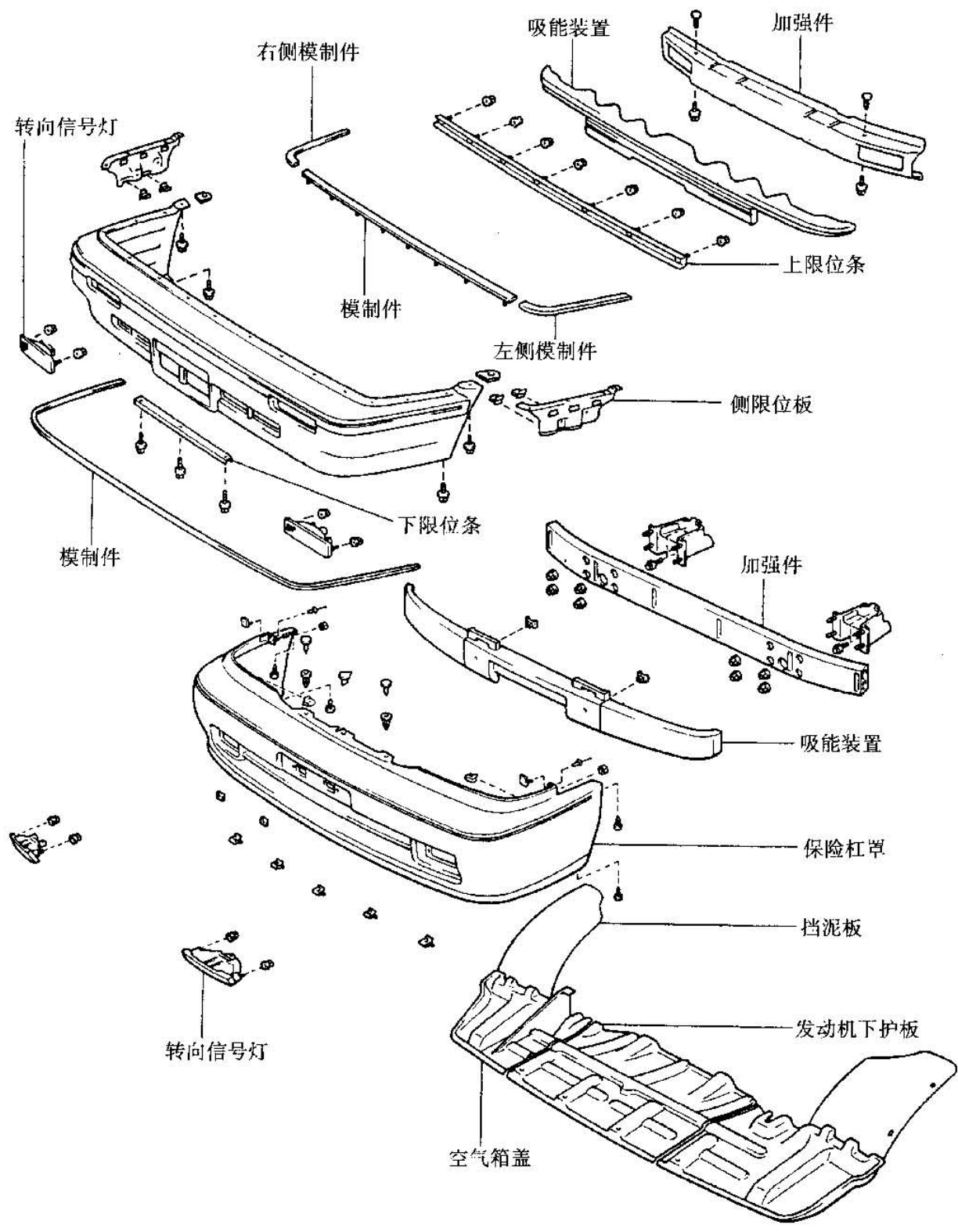


a) 前轮速传感器 b) 后轮速传感器

1.9 车身

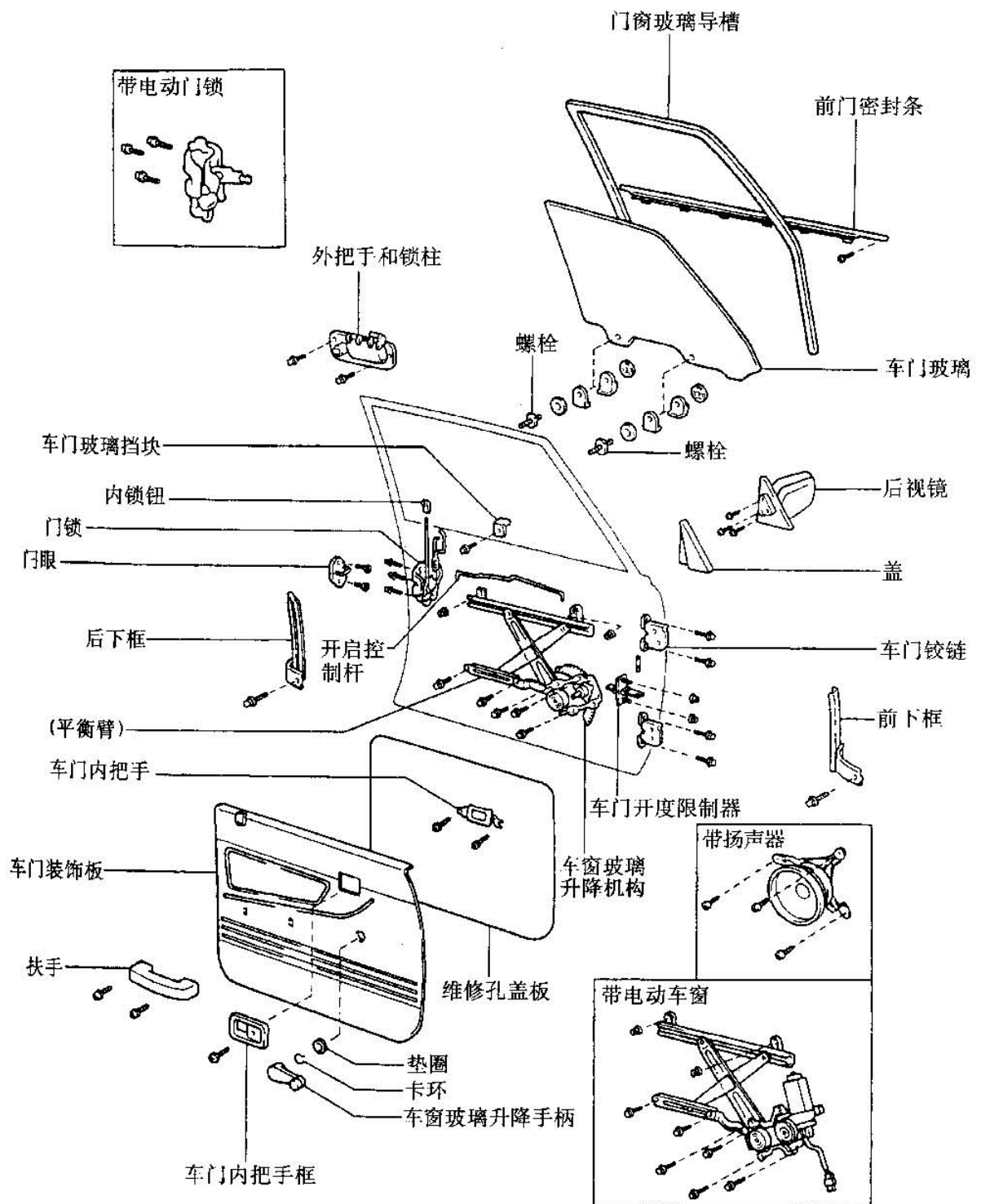
1). 前保险杠



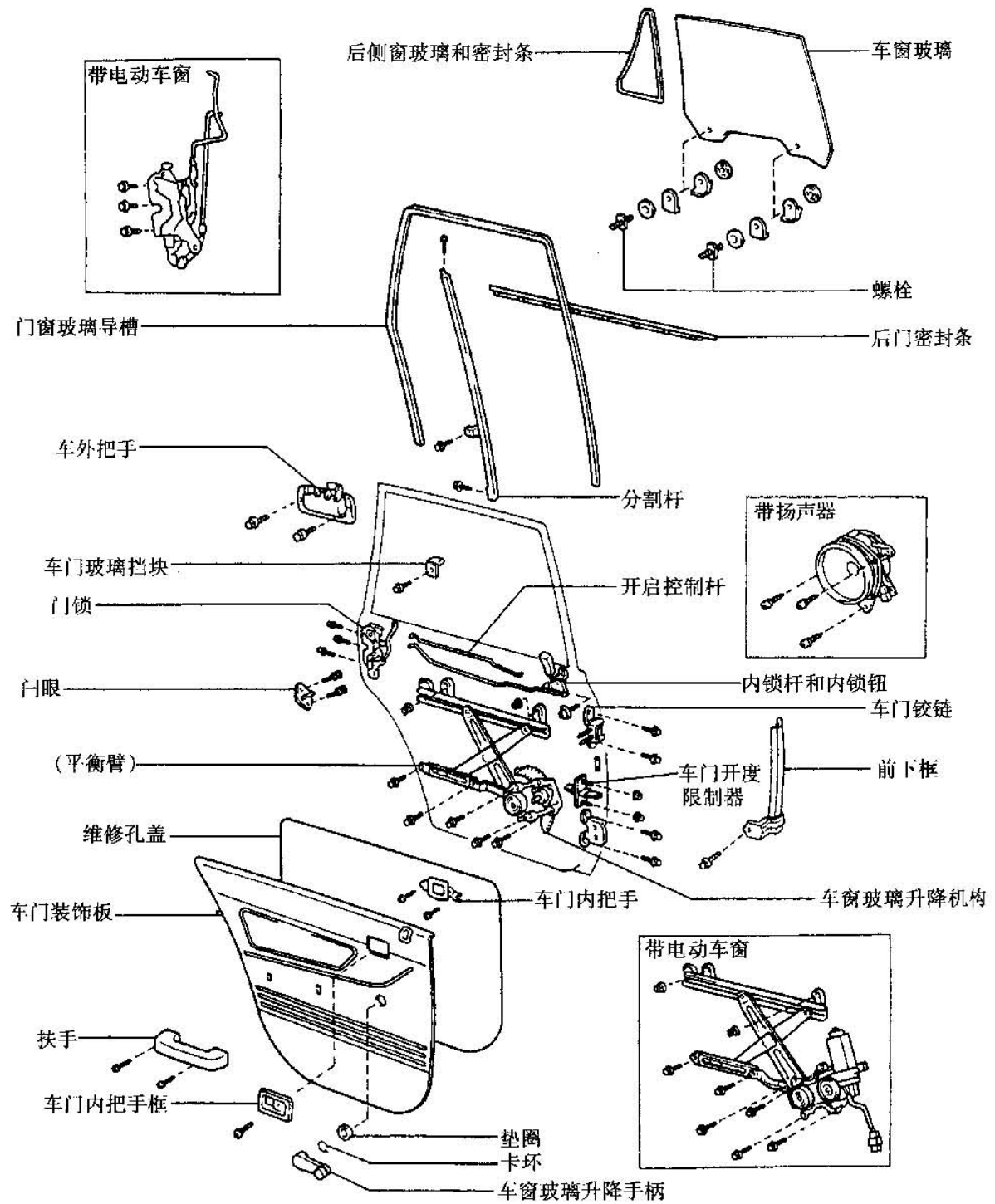


b)

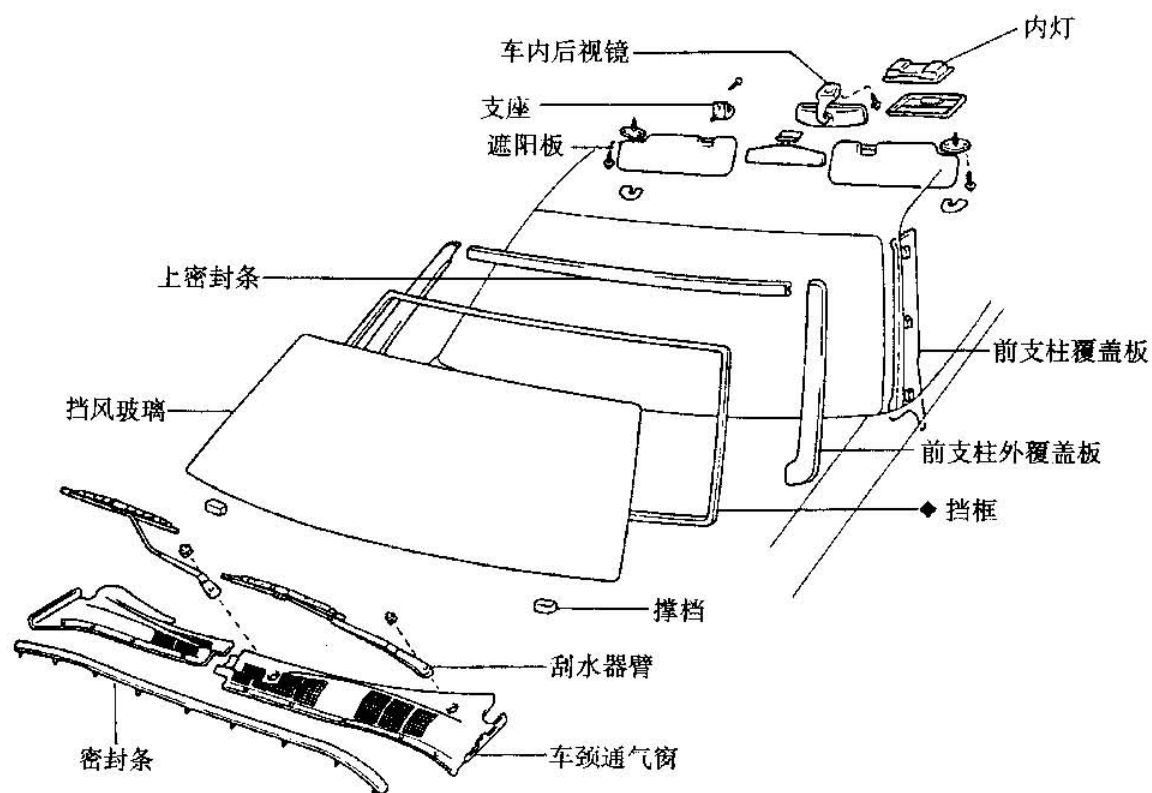
2). 前车门



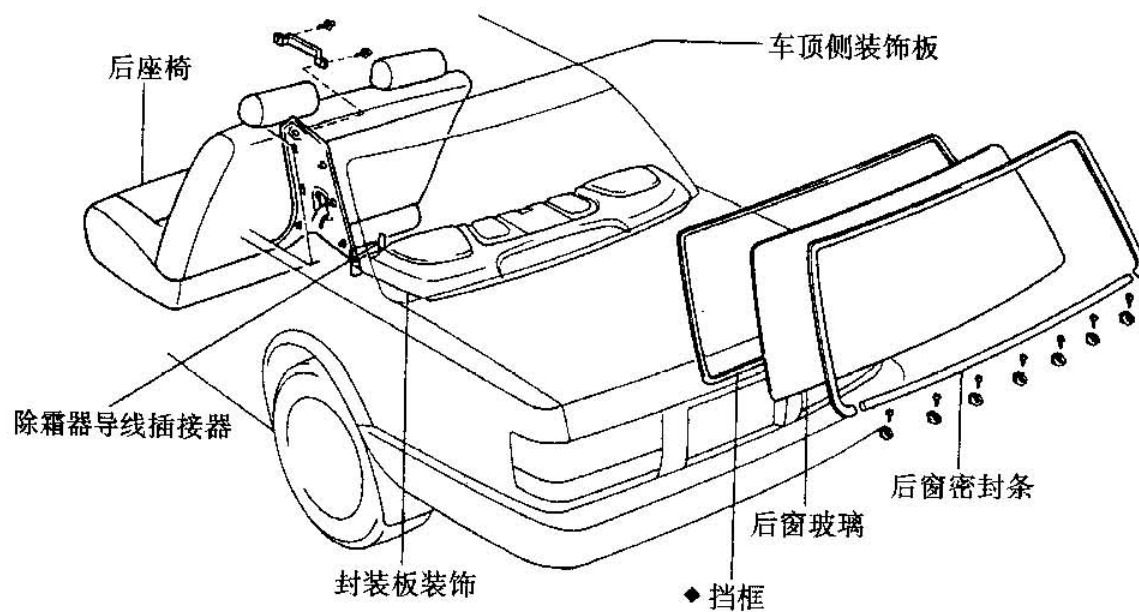
3). 后车门



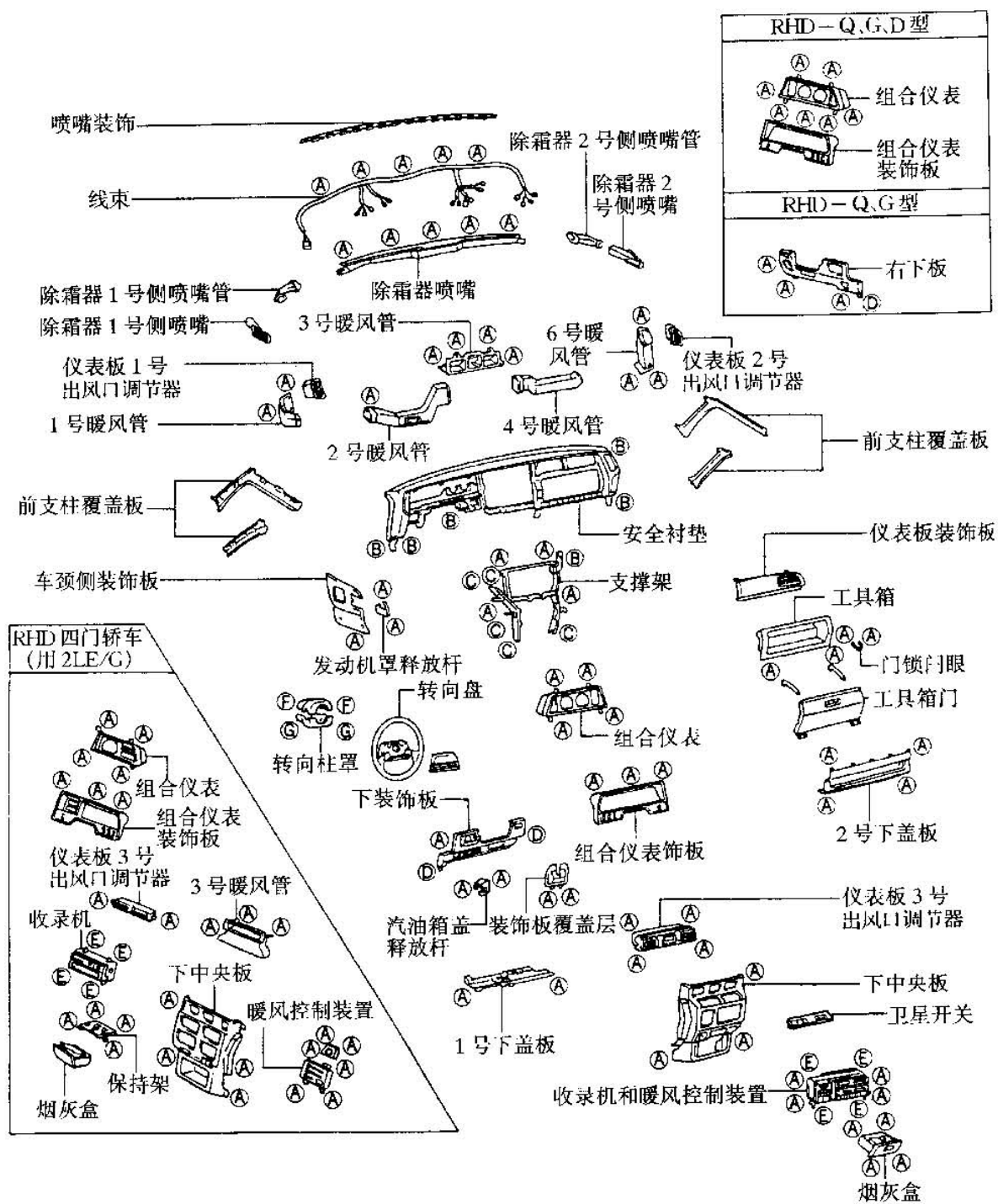
4). 挡风玻璃



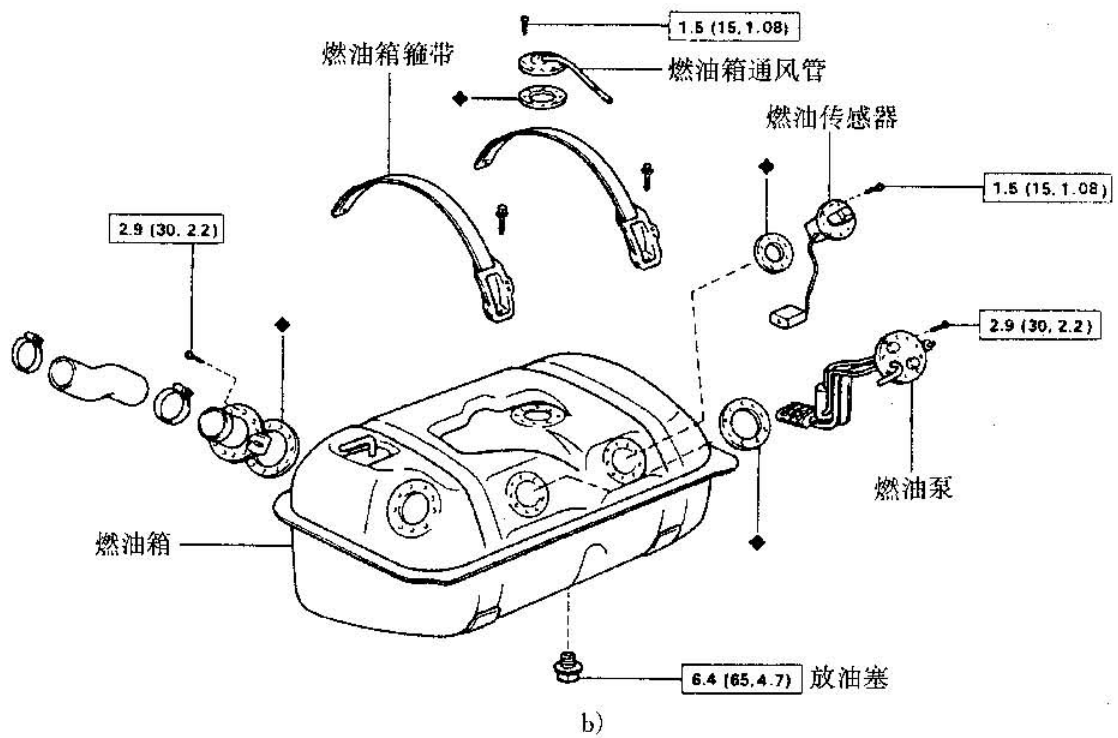
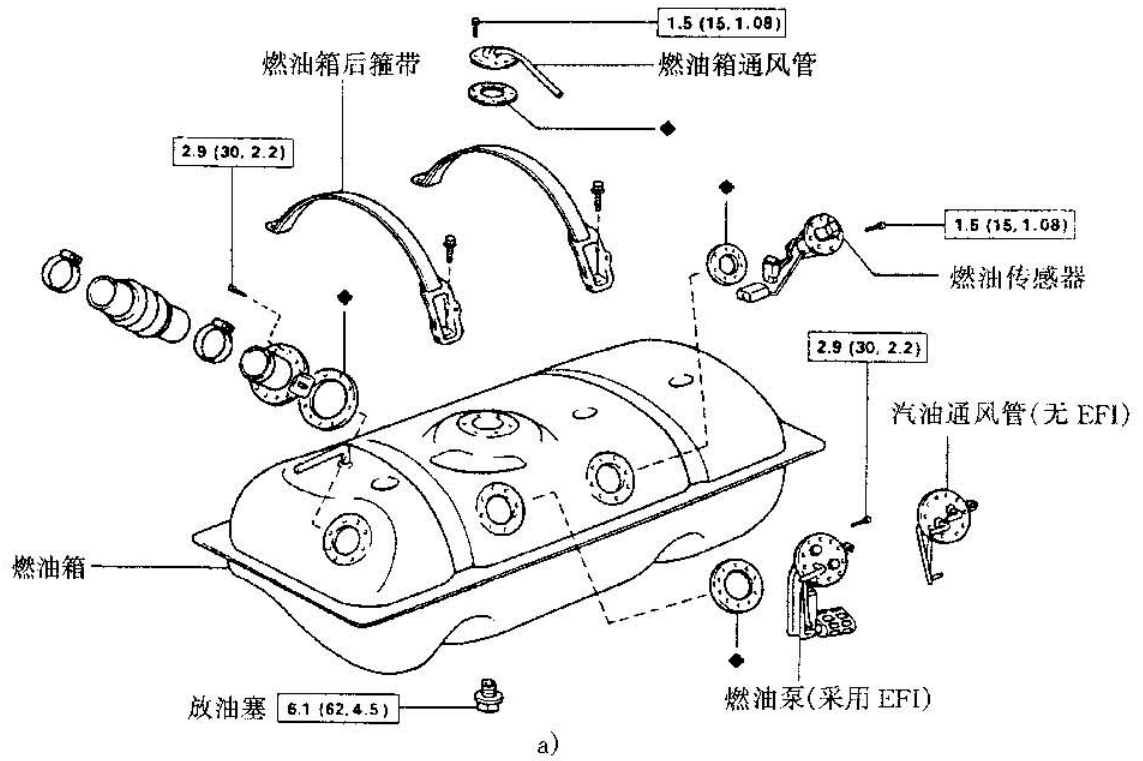
5). 后窗玻璃



6). 仪表板

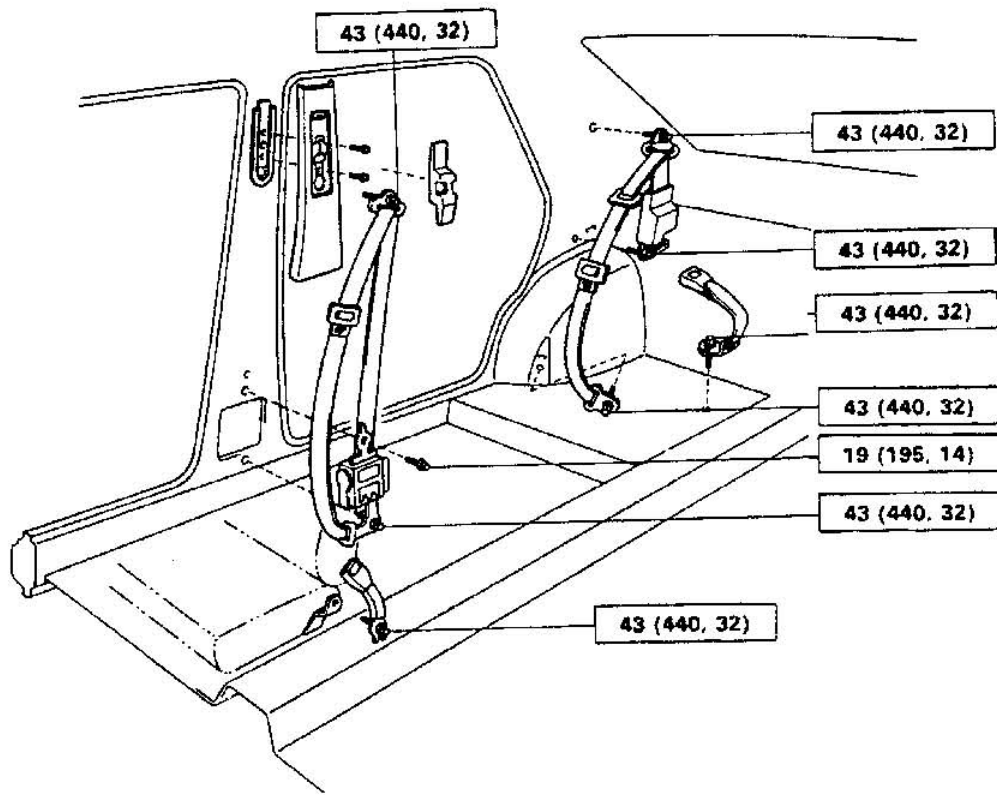


7). 燃油箱



a) 四连杆后悬架车型 b) 独立后悬架车型

8). 座椅安全带



9). 后保险杠

