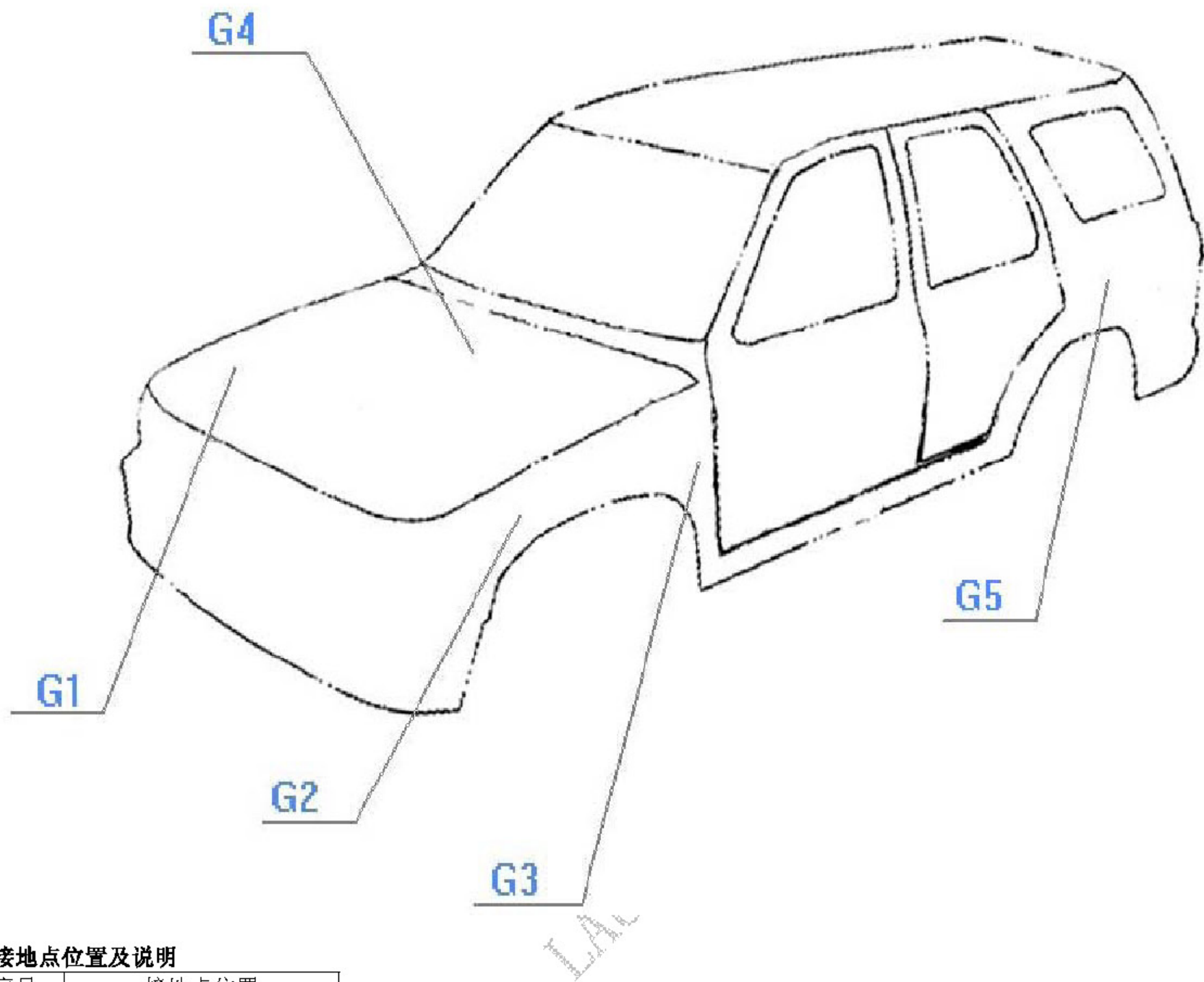


## 1. 概述

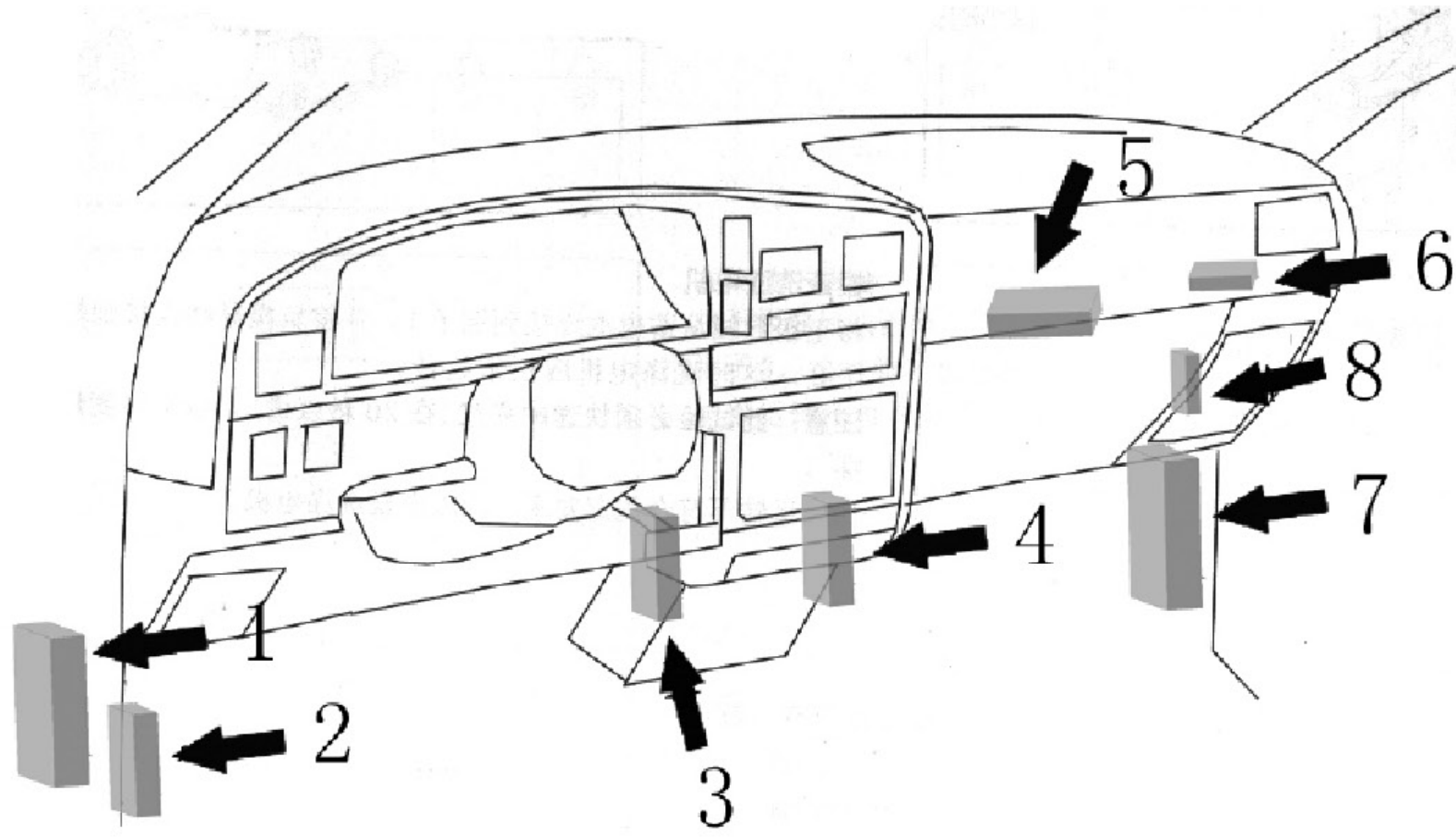
### 1.1 接地点位置



接地点位置及说明

序号	接地点位置
G1	右翼子板内
G2	左翼子板内
G3	仪表板左侧下护板内
G4	仪表板右侧下护板内
G5	左后围板内

## 1.2 模块安装位置



驾驶室电器元件说明

1	1 号保险盒总成
2	中控锁控制模块
3	汽车巡航控制模块
4	倒车雷达控制模块
5	电控四驱控制单元
6	四驱前桥离合控制模块
7	电控燃油喷射控制单元
8	3 号保险盒总成

LAUNCH