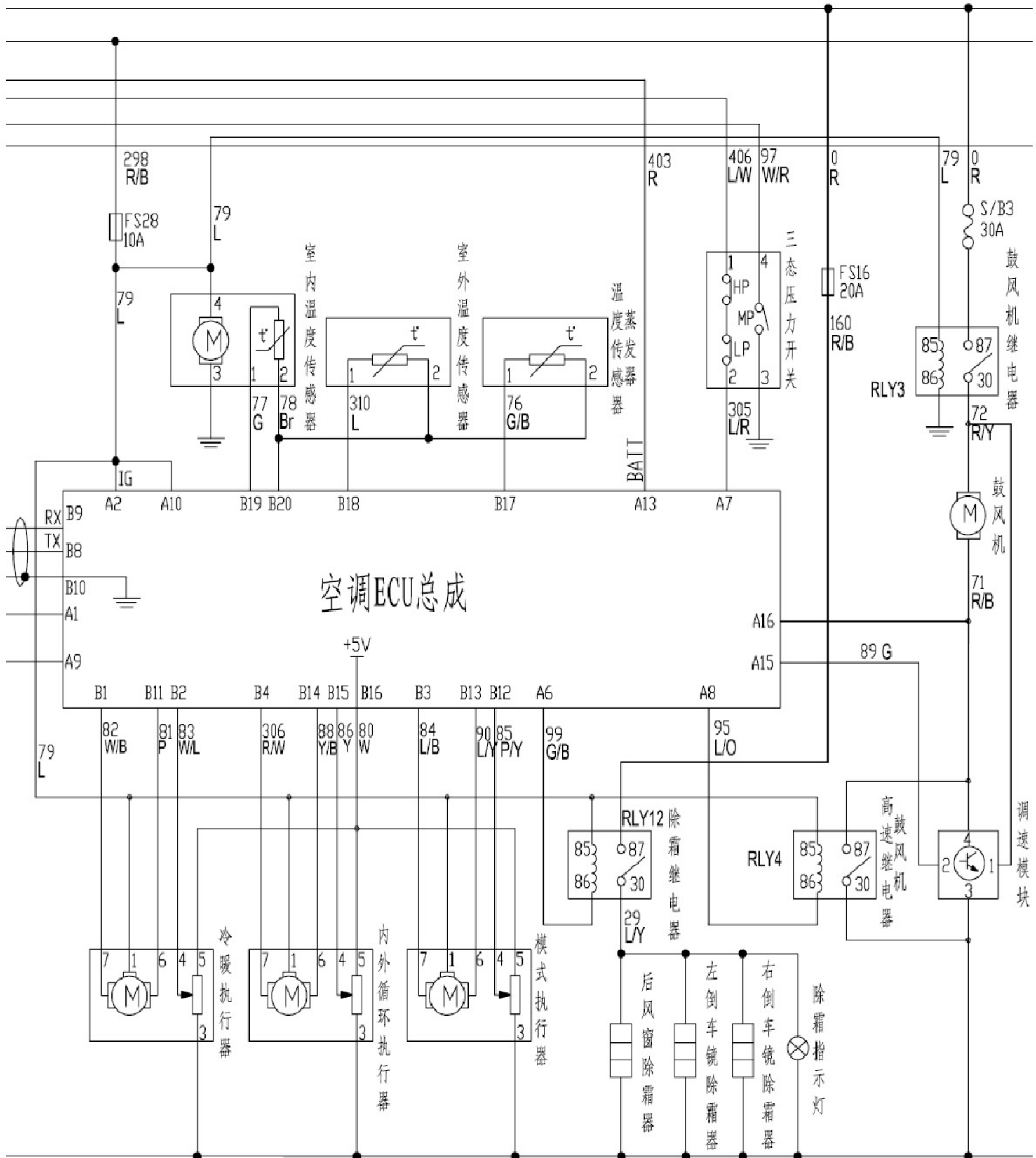
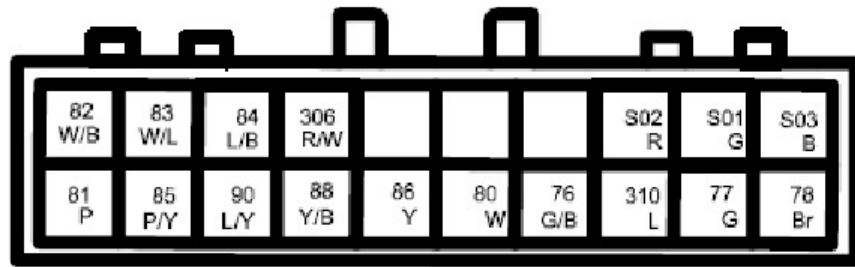
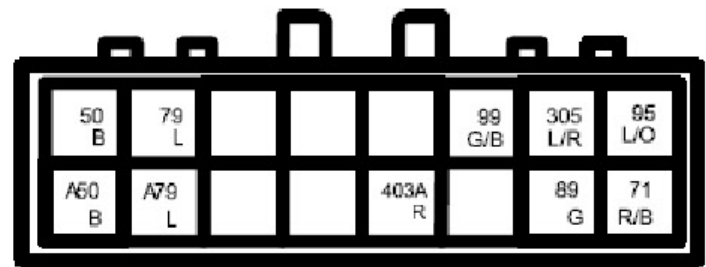


### 2.8 空调系统

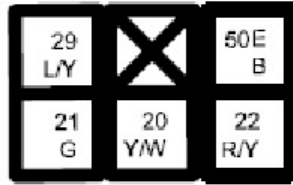




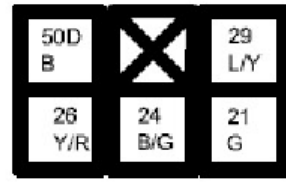
空调ECU



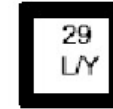
空调ECU



电动后视镜



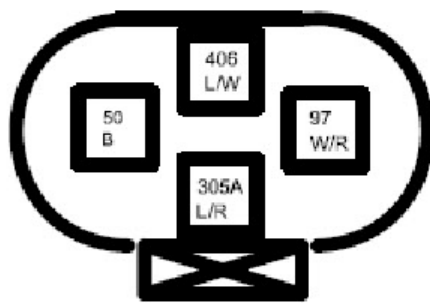
电动后视镜



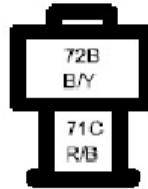
后除霜正极



后除霜负极



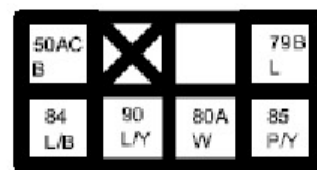
空调压力开关



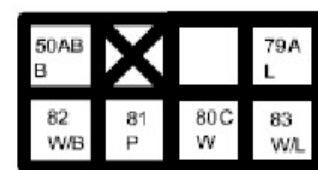
鼓风机



室外温度传感器



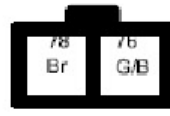
空调模式执行器



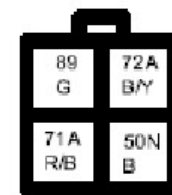
空调冷暖风执行器



室内温度传感器



蒸发器温度传感器



调速模块