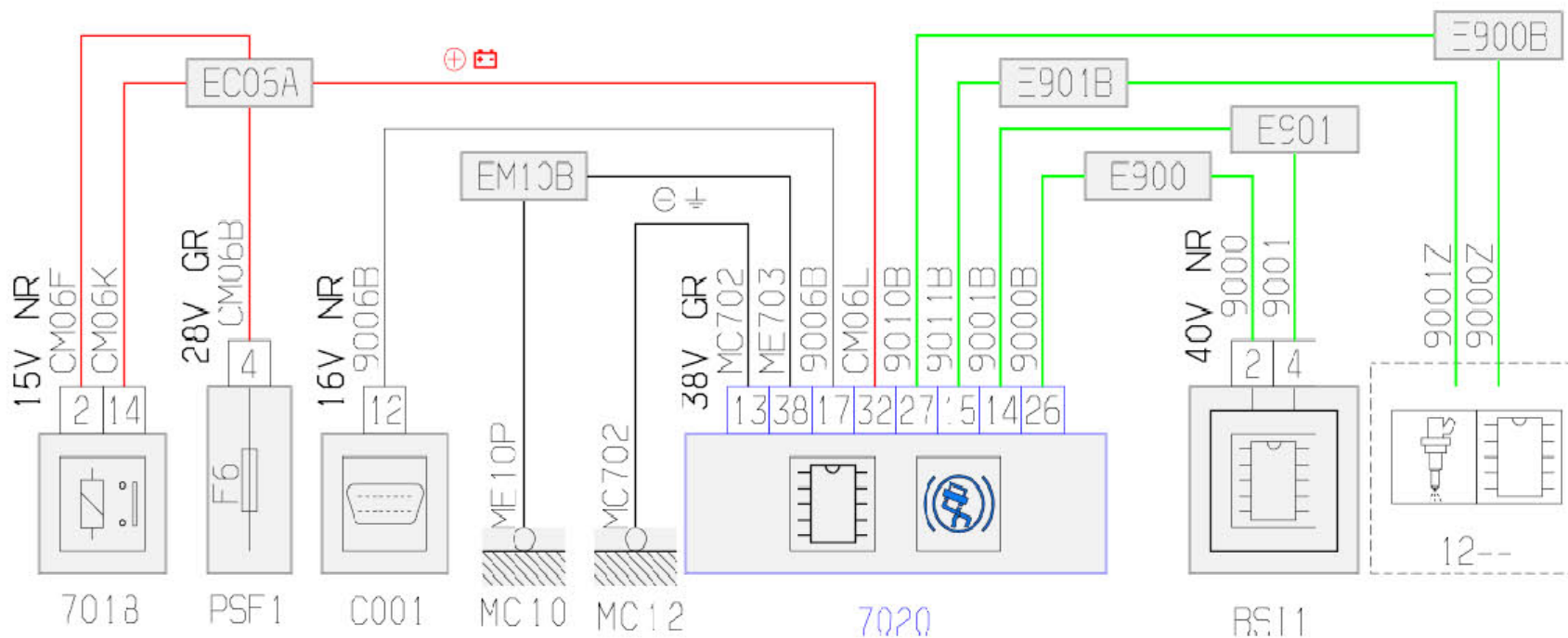


## 2.9 防抱死制动控制系统

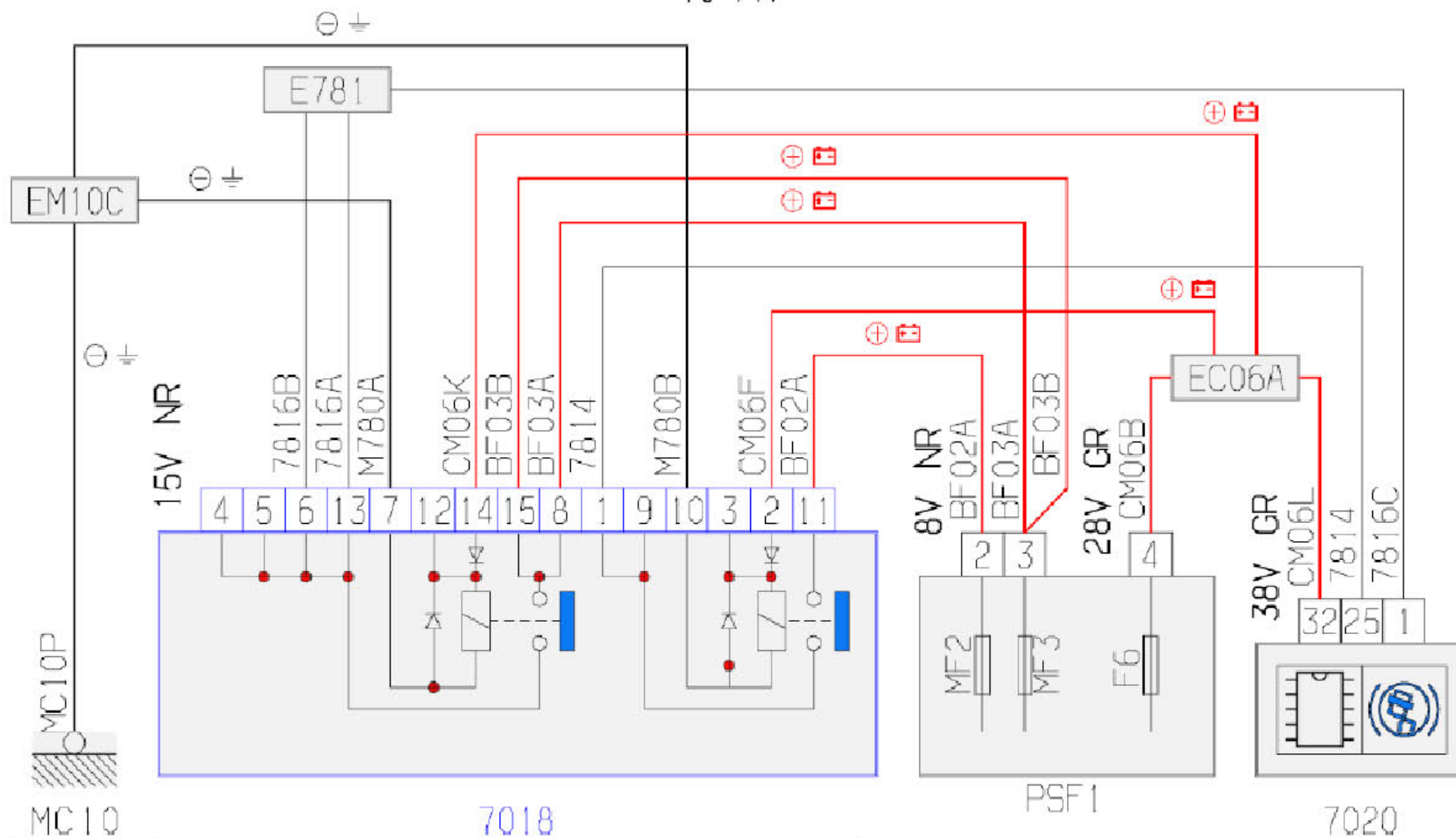
10 PR



项目代码	说明	信息
7018	名称	防抱死制动系统控制单元继电器
7020	名称	防抱死制动控制单元
BSI1	名称	智能盒控制系统 (BSI)
C001	名称	诊断接口
E900	名称	压扁一根信息导线 (或等电位900)
E900B	名称	压扁一根信息导线 (或等电位900B)
E901	名称	压扁一根信息导线 (或等电位901)
E901B	名称	压扁一根信息导线 (或等电位901B)
EC06A	名称	压扁d1+点火控制的+ve受保险丝编号06保护的
EM10B	名称	压扁地线 (接地点编号10B)
MC10	名称	车身接地点编号10
MC12	名称	车身接地点编号12
PSF1	名称	保险丝板-发动机室保险丝盒

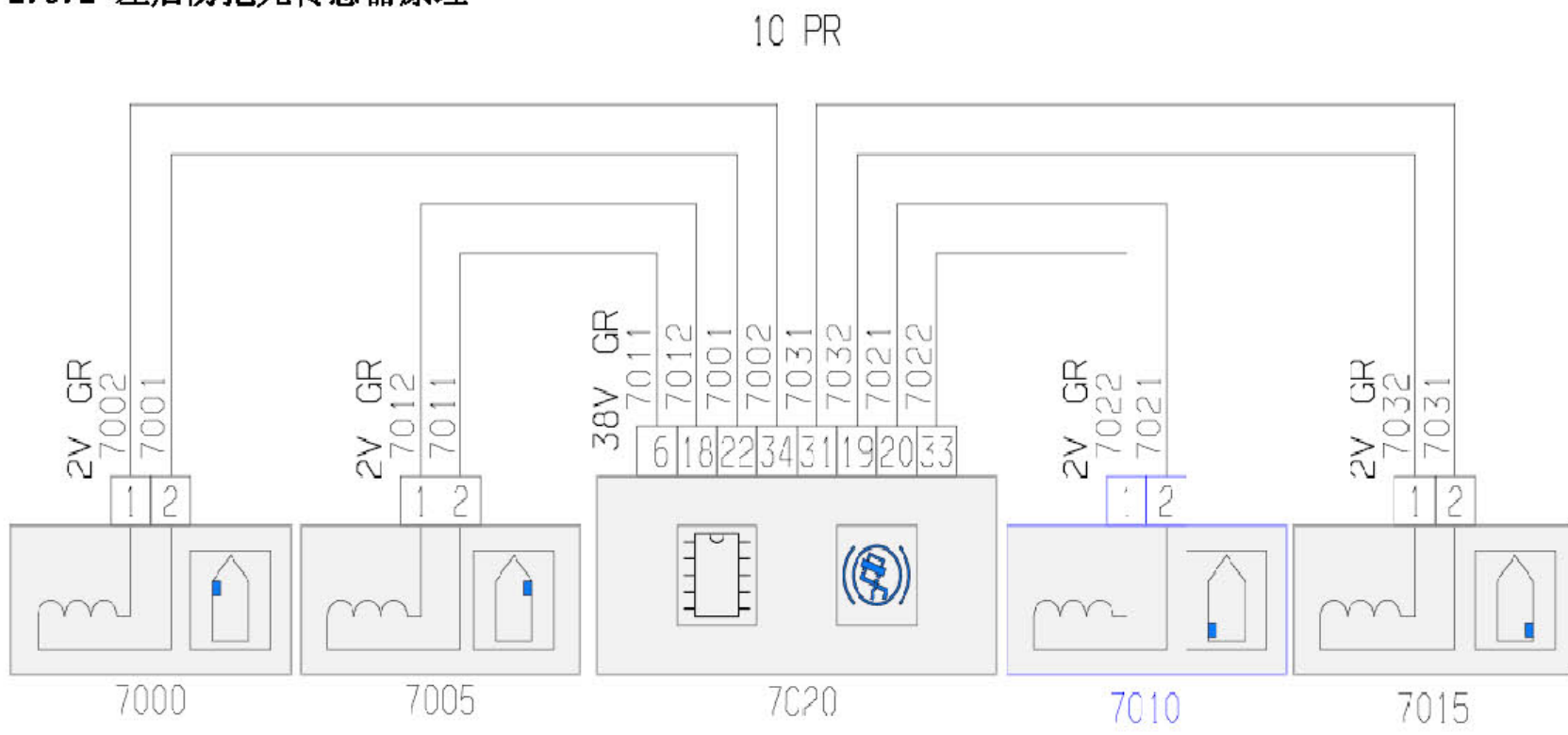
## 2.9.1 防抱死制动系统控制单元继电器原理

10 PR



项目代码	说明	信息
7018	名称	防抱死制动系统控制单元继电器
7020	名称	防抱死制动控制单元
E781	名称	压扁一根信息导线 (或等电位781)
EC06A	名称	压扁d1+点火控制的+ve受保险丝编号06保护的
EM10C	名称	压扁地线 (接地点编号10c)
MC10	名称	车身接地点编号10
PSF1	名称	保险丝板-发动机室保险丝盒

2.9.2 左后防抱死传感器原理



项目代码	说明	信息
7000	名称	ABS车轮传感器(左前)
7005	名称	ABS车轮传感器(右前)
7010	名称	左后防抱死传感器
7015	名称	右后防抱死传感器
7020	名称	防抱死制动控制单元

LAUNCH