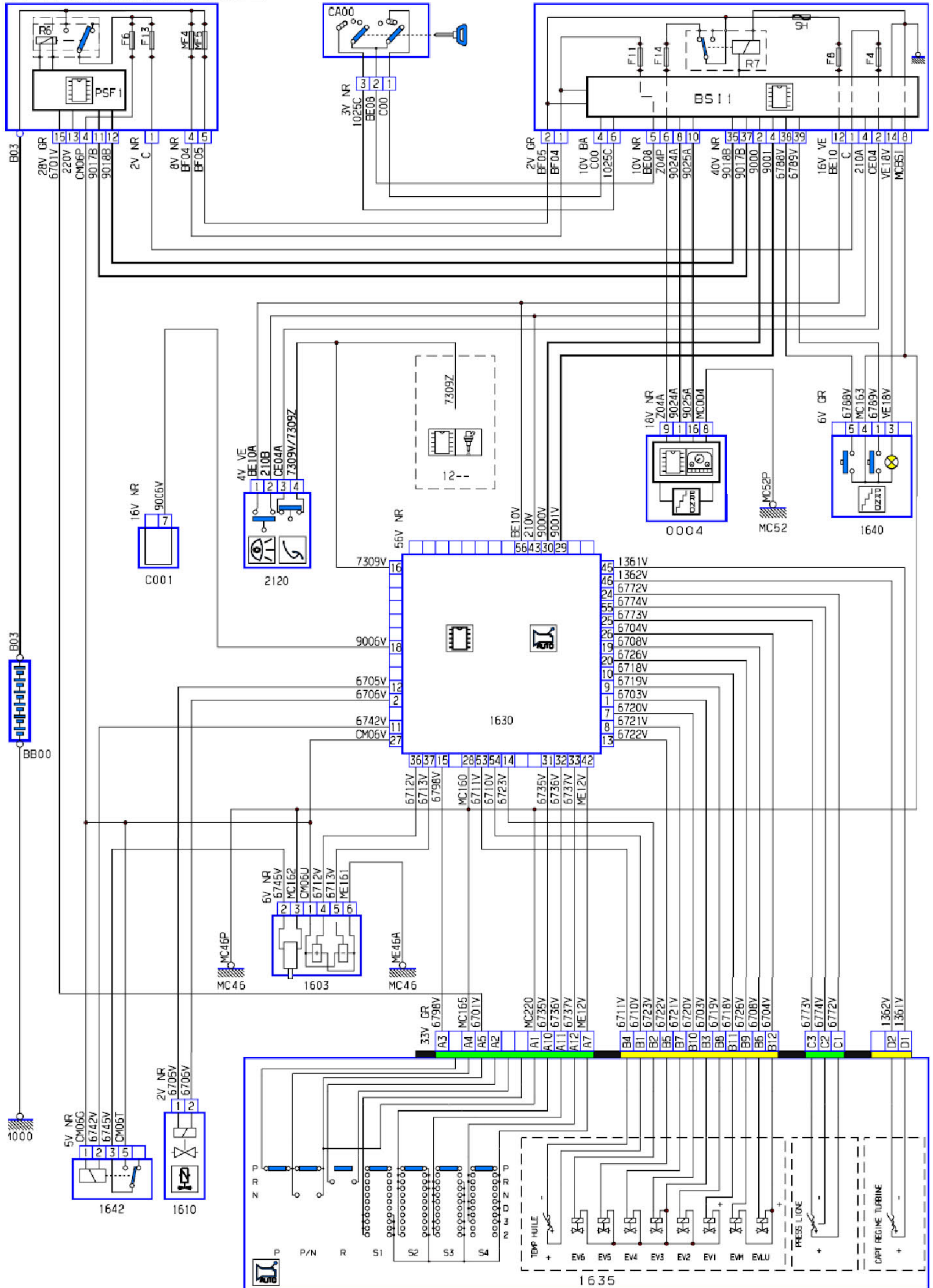
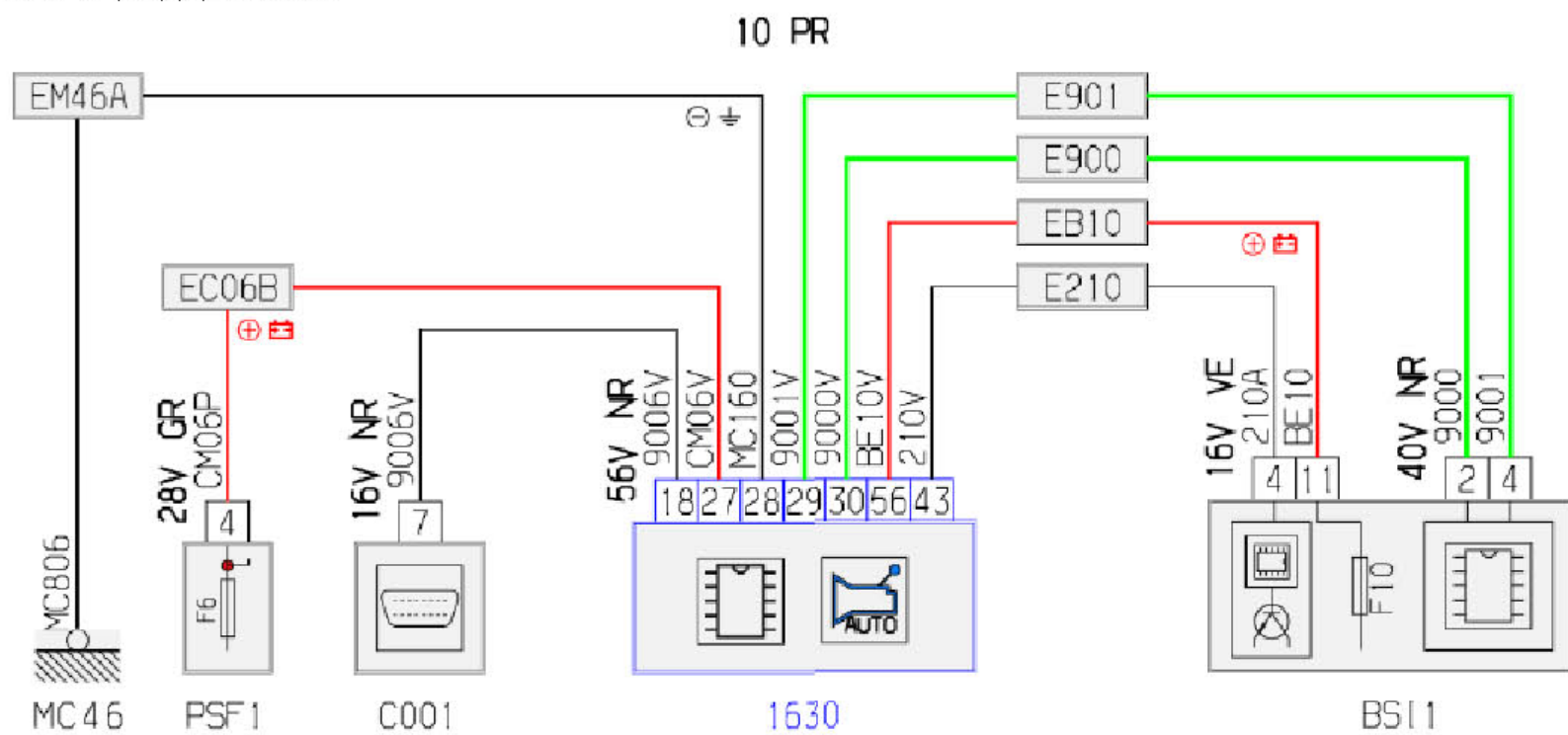


2.5 自动变速箱EW10A(RFJ)原理

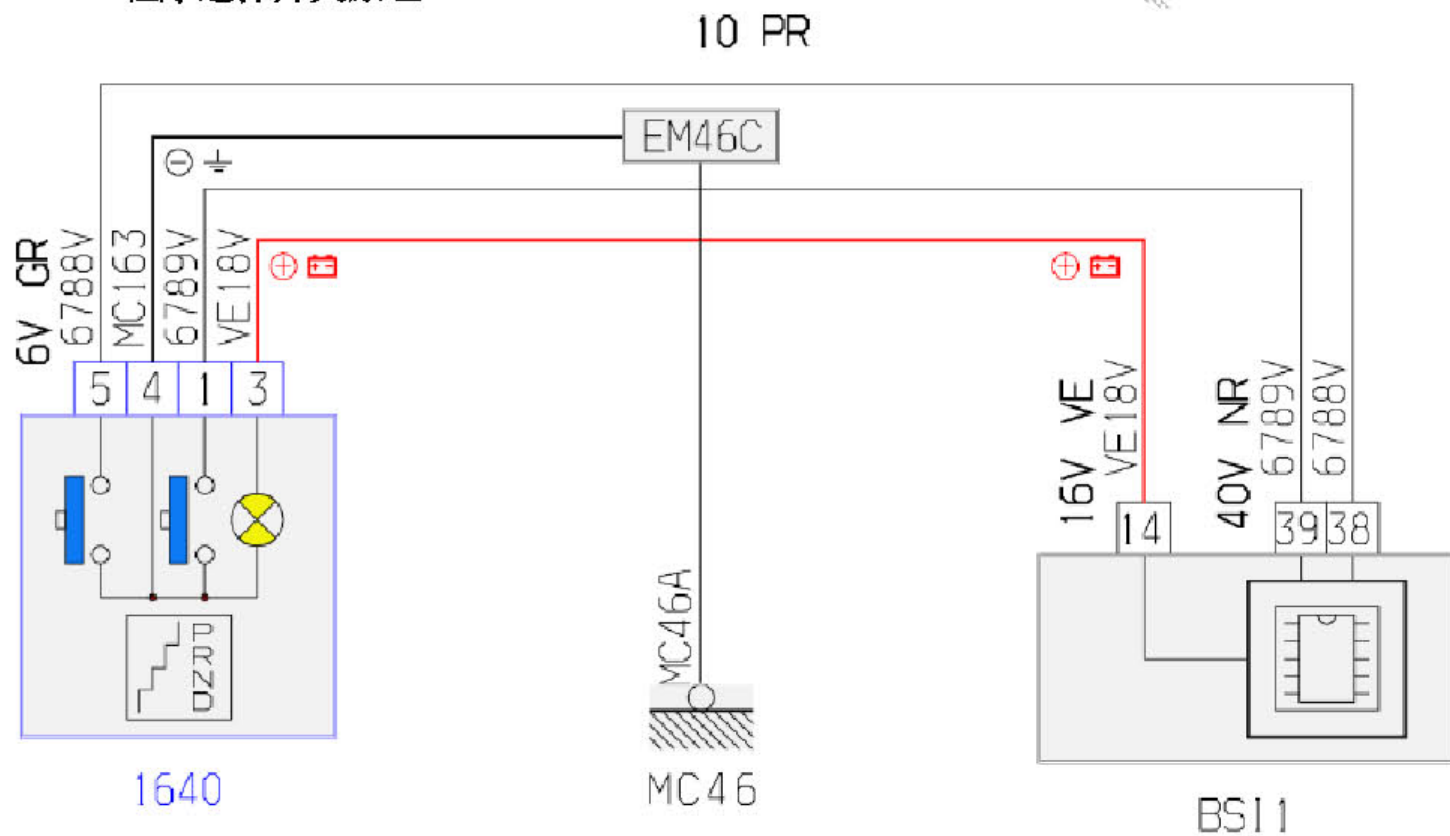


2.5.1 控制单元原理



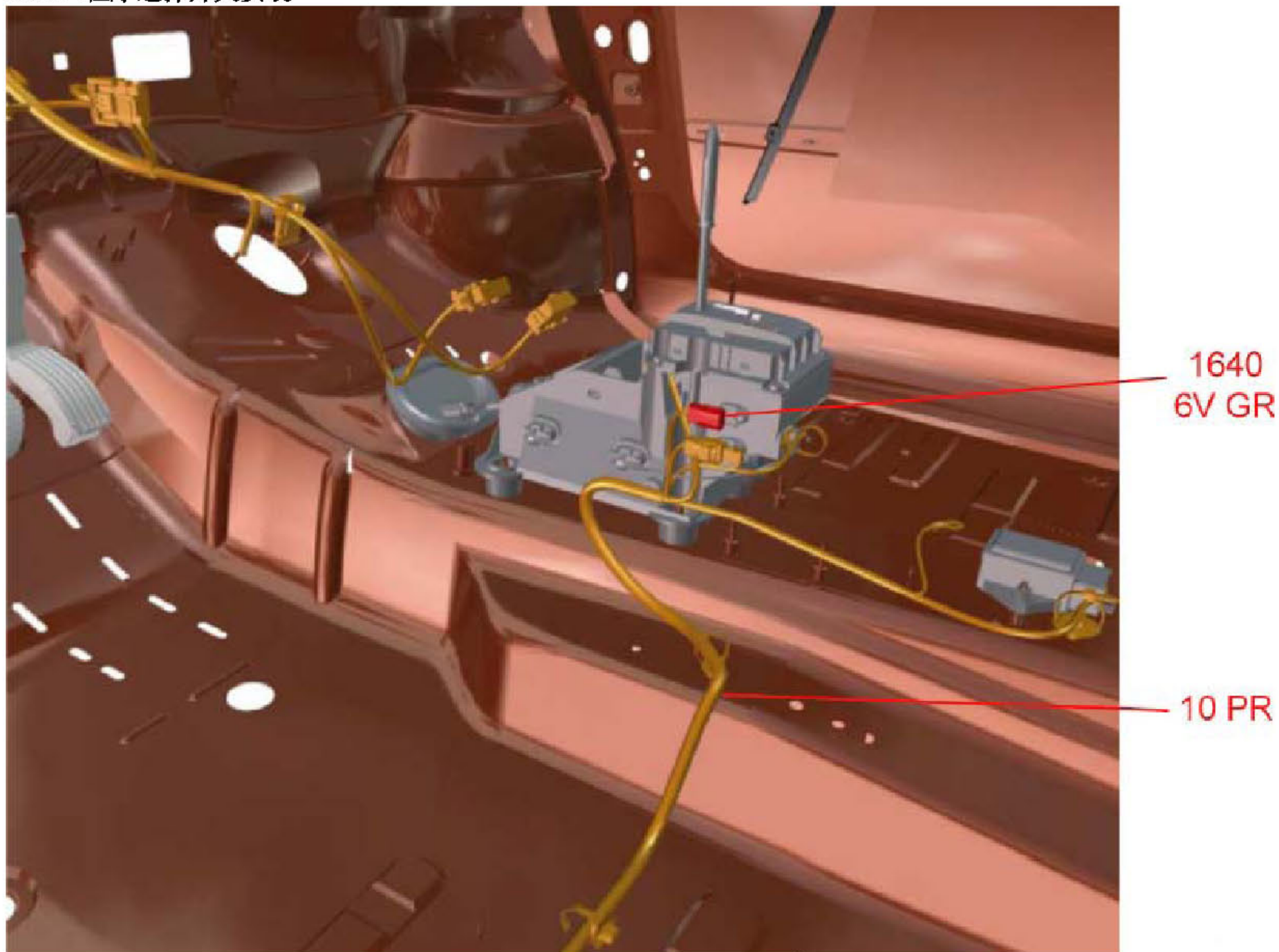
项目代码	说明	信息
1630	名称	自动变速箱控制单元
BSI1	名称	智能盒控制系统 (BSI)
C001	名称	诊断接口
E210	名称	压扁一根信息导线 (或等电位210)
E900	名称	压扁一根信息导线 (或等电位900)
E901	名称	压扁一根信息导线 (或等电位901)
EB10	名称	压扁d1+受保险丝编号10保护的蓄电池导线
EC06B	名称	压扁d1+点火控制的+ve受保险丝编号06B保护的
EM46A	名称	压扁地线 (接地点编号46A)
MC46	名称	车身接地点编号46
PSF1	名称	保险丝板-发动机室保险丝盒

2.5.2 程序选择开关原理



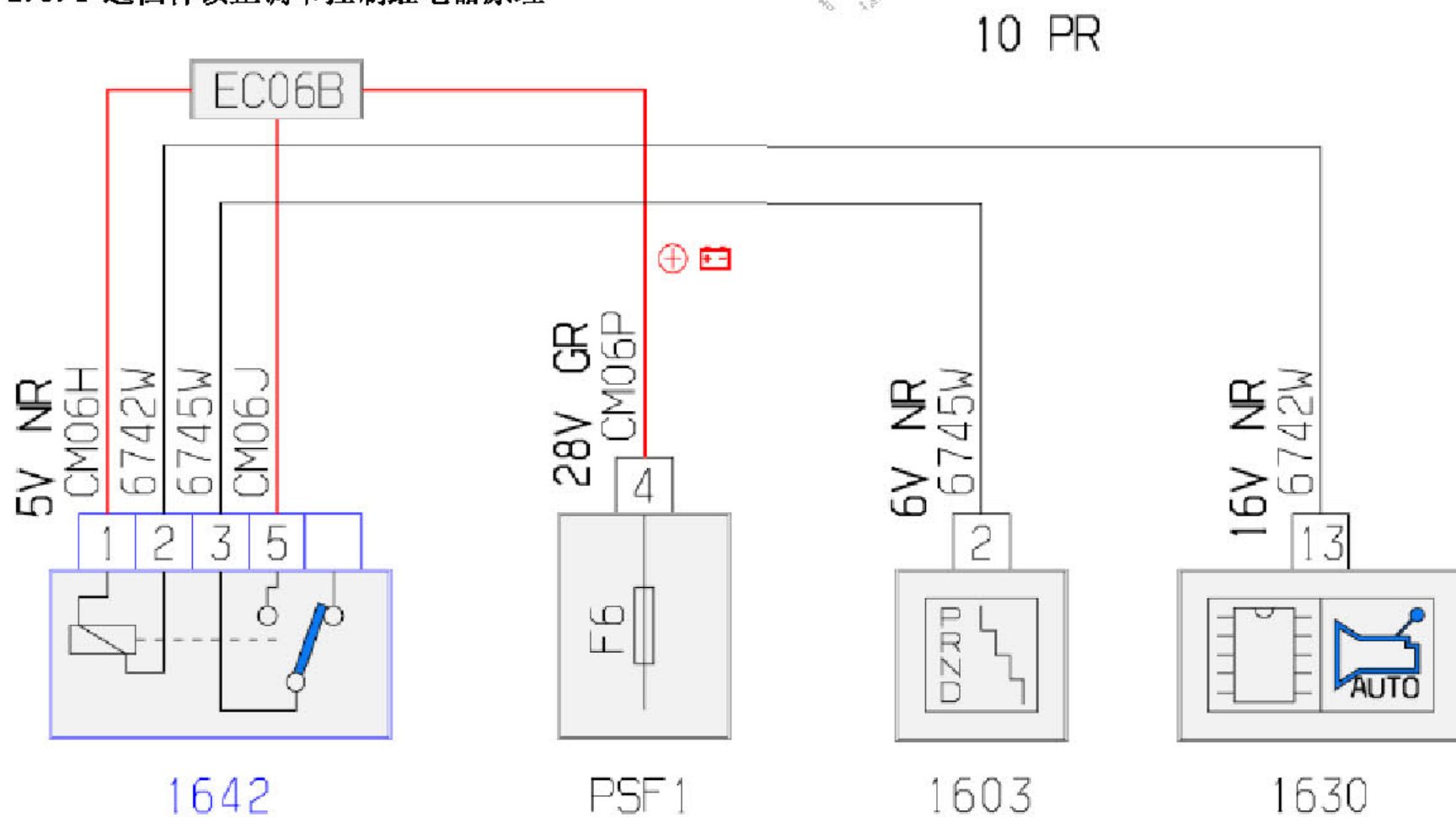
项目代码	说明	信息
1640	名称	自动变速箱程序选择开关
BSI1	名称	智能盒控制系统 (BSI)
EM46C	名称	压扁地线 (接地点编号46C)
MC46	名称	车身接地点编号46

2.5.3 程序选择开关安装



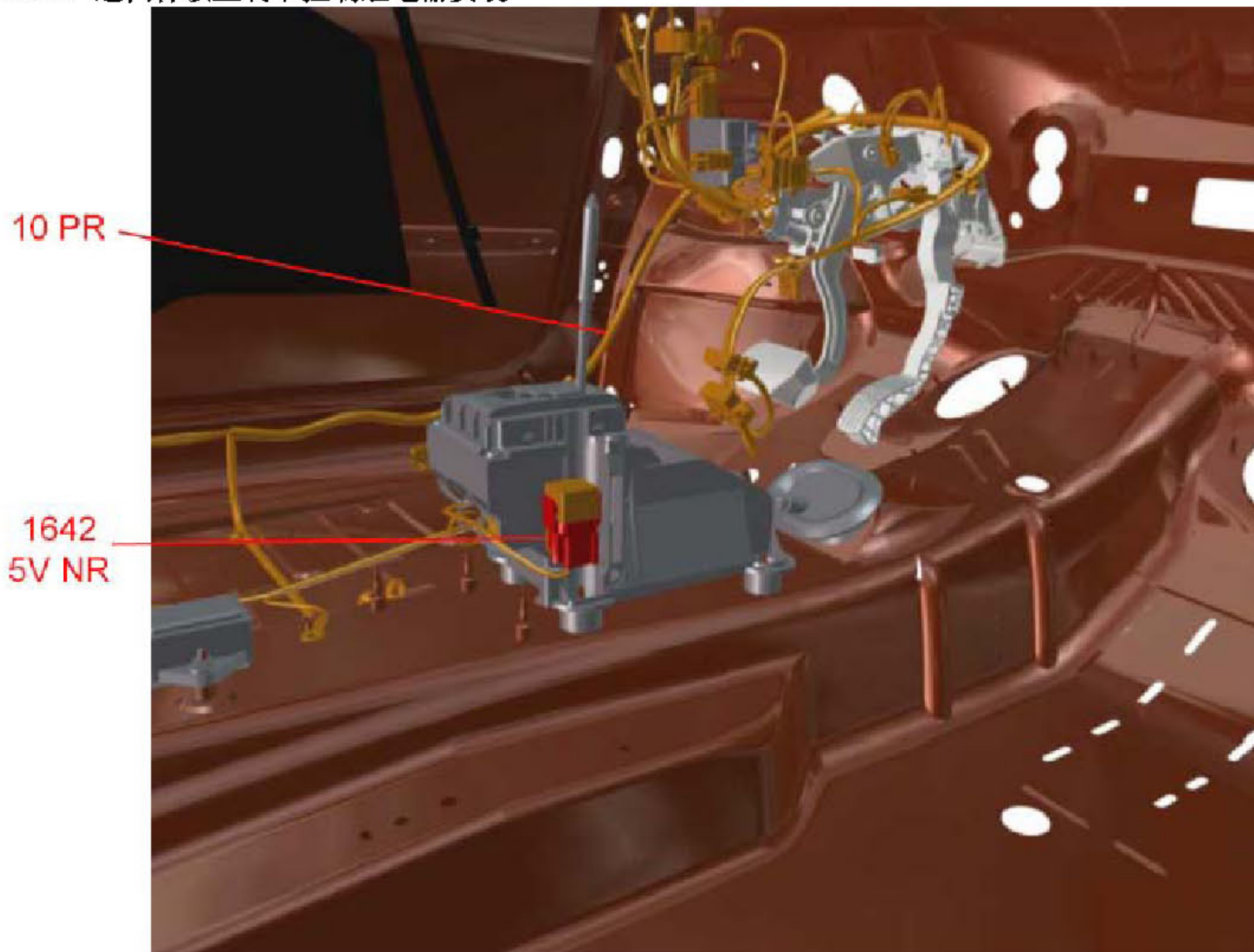
项目代码	说明	信息
1640	名称	自动变速箱程序选择开关

2.5.4 选档杆锁止调节控制继电器原理



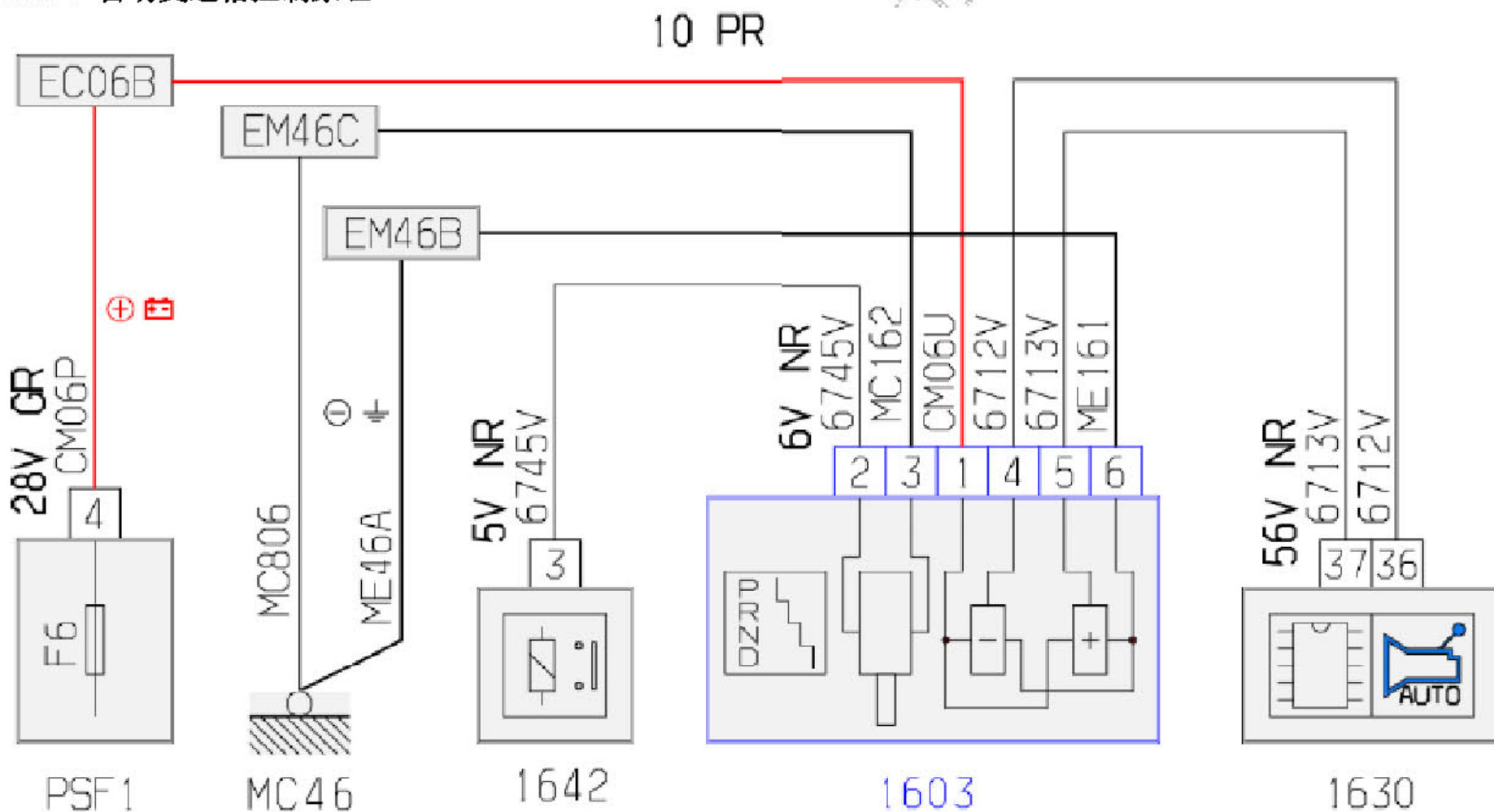
项目代码	说明	信息
1603	名称	总成（自动变速箱控制）
1630	名称	自动变速箱控制单元
1642	名称	控制继电器用于选档杆锁止调节器
EC06B	名称	压扁d1+点火控制的+ve受保险丝编号06B保护的
PSF1	名称	保险丝板-发动机室保险丝盒

2.5.5 选档杆锁止调节控制继电器安装



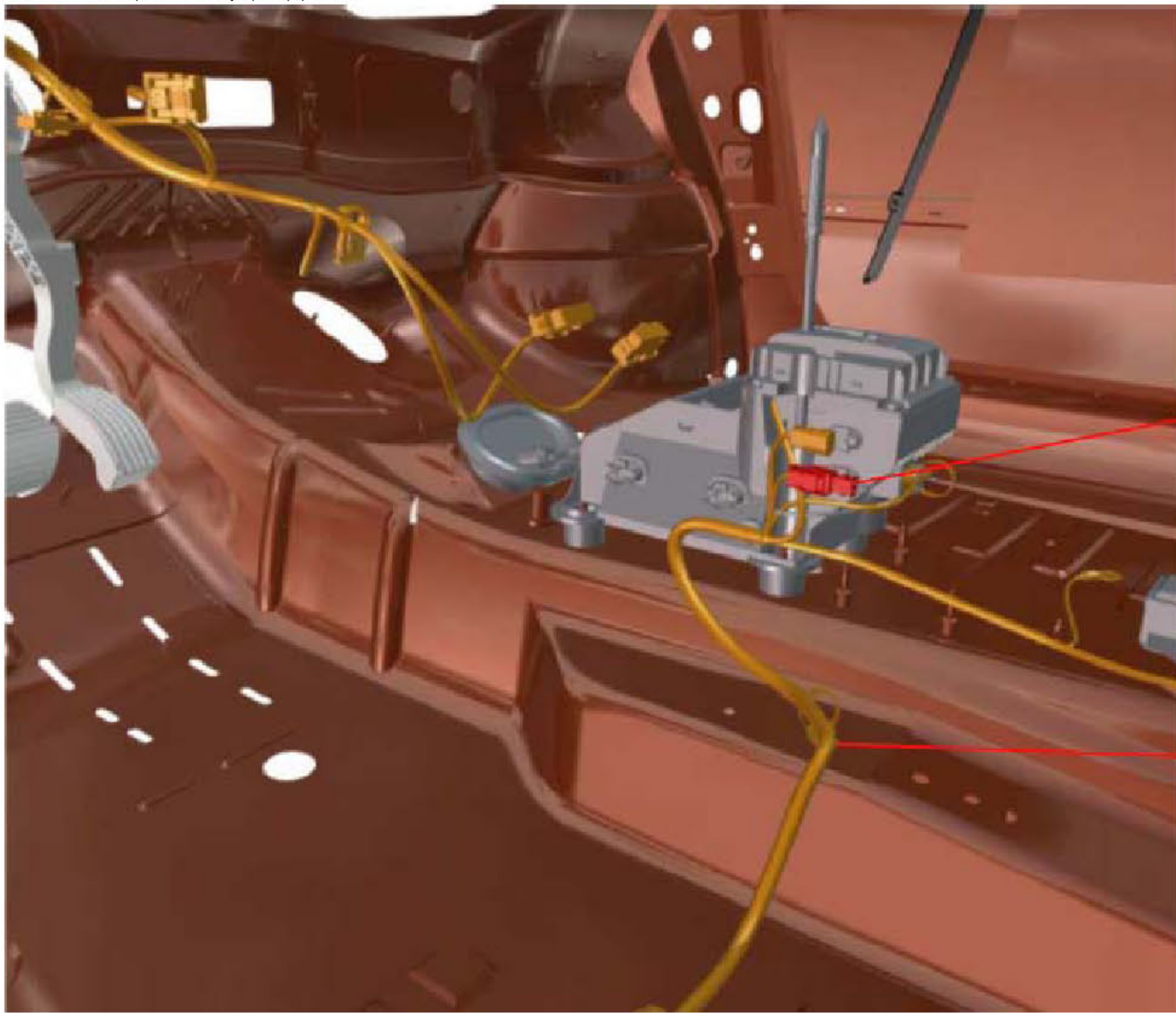
项目代码	说明	信息
1642	名称	控制继电器用于选档杆锁止调节器

2.5.6 自动变速箱控制原理



项目代码	说明	信息
1603	名称	总成（自动变速箱控制）
1630	名称	自动变速箱控制单元
1642	名称	控制继电器用于选档杆锁止调节器
EC06B	名称	压扁d1+点火控制的+ve受保险丝编号06B保护的
EM46B	名称	压扁地线(接地点编号46B)
EM46C	名称	压扁地线(接地点编号46C)
MC46	名称	车身接地点编号46
PSF1	名称	保险丝板-发动机室保险丝盒

2.5.7 自动变速箱控制安装



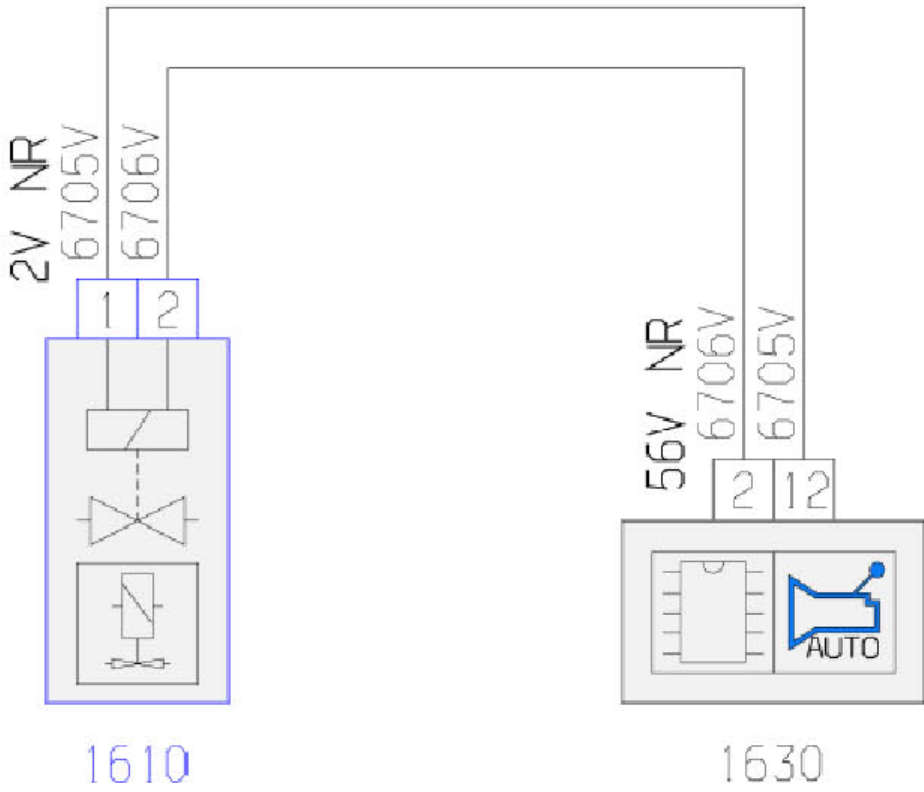
1603
6V NR

10 PR

项目代码	说明	信息
1603	名称	总成 (自动变速箱控

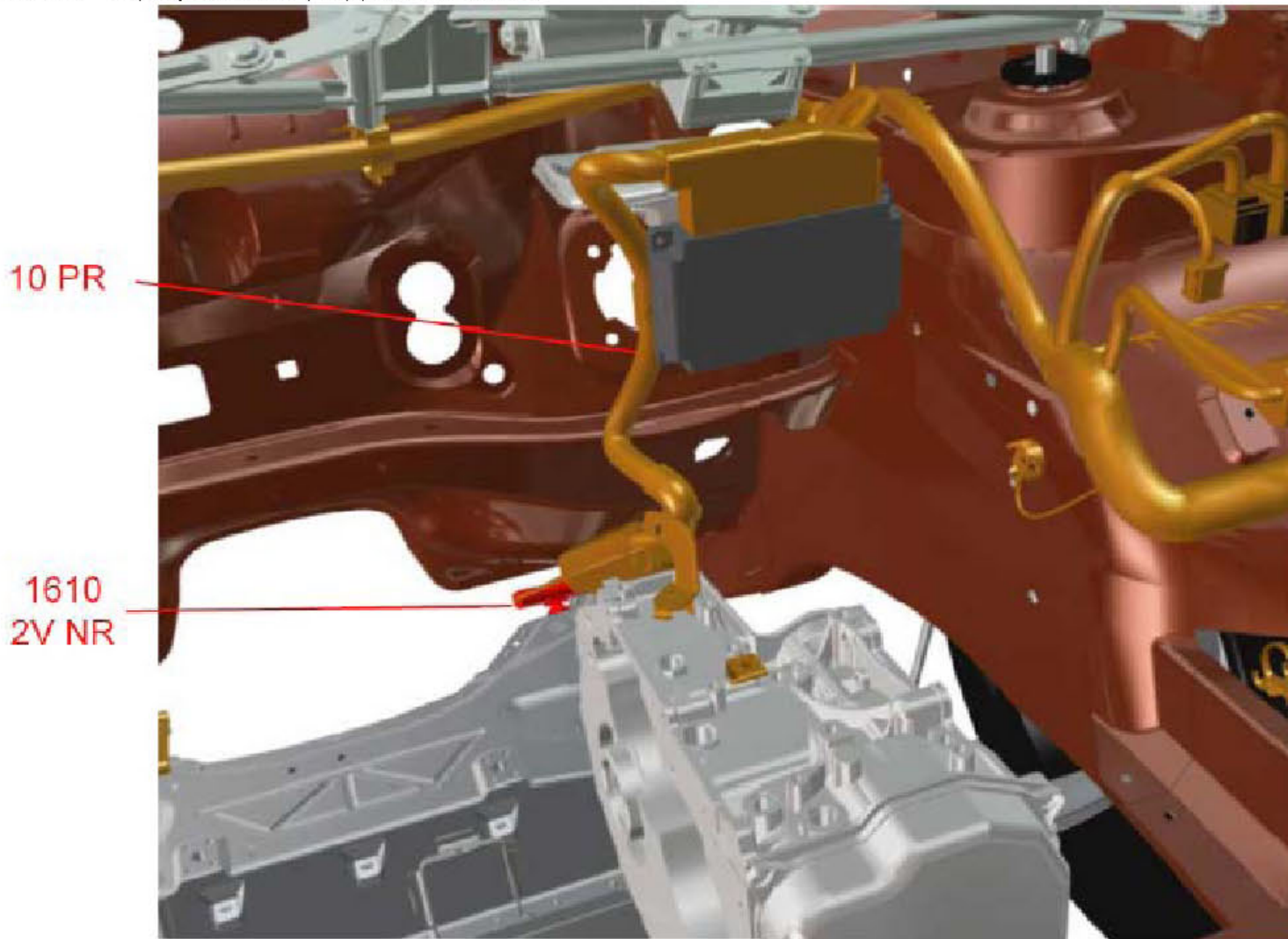
2.5.8 热交换器流量控制电磁阀原理

10 PR



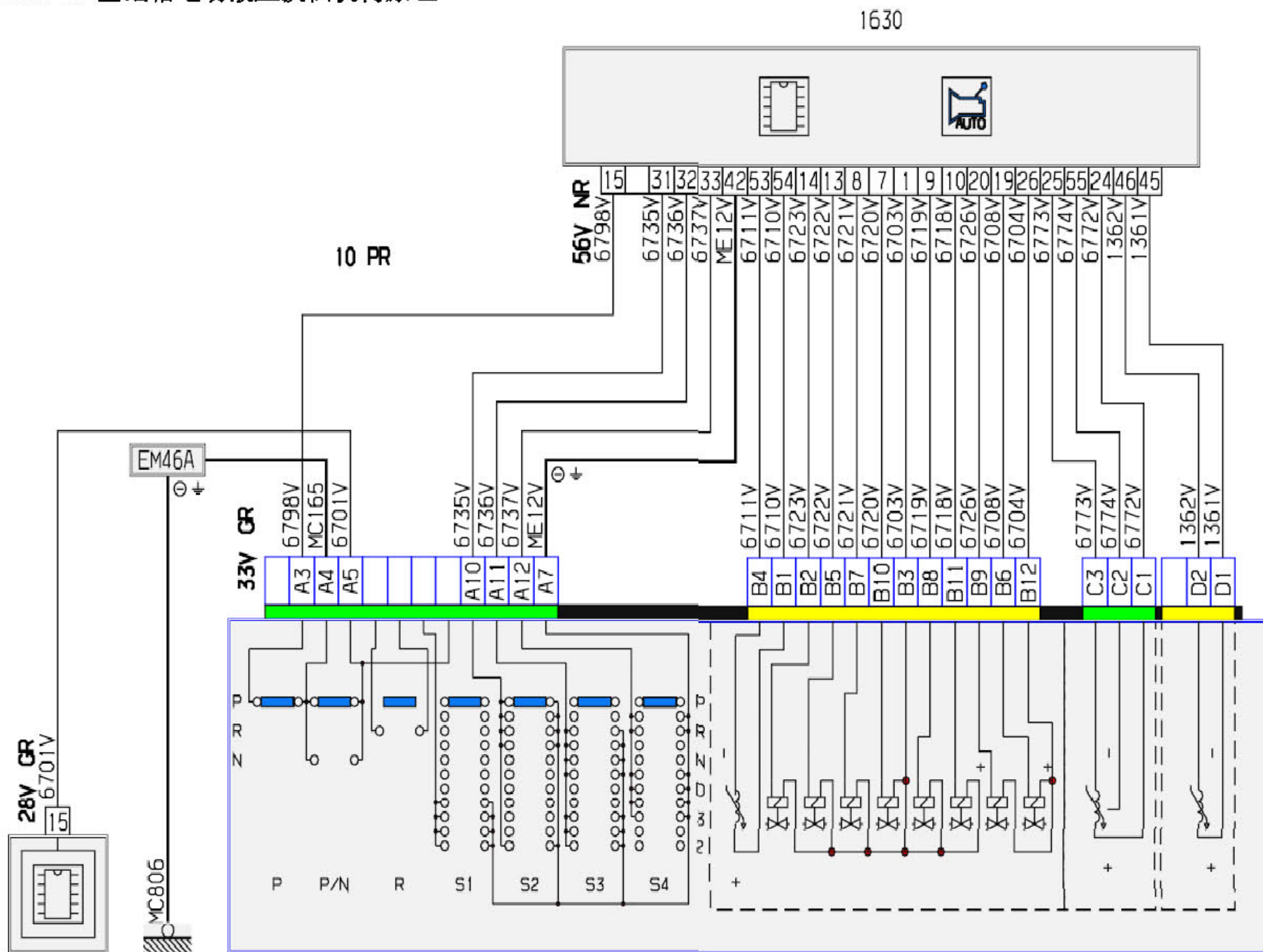
项目代码	说明	信息
1610	名称	热交换器流量控制电
1630	名称	自动变速箱控制单元

2.5.9 热交换器流量控制电磁阀安装



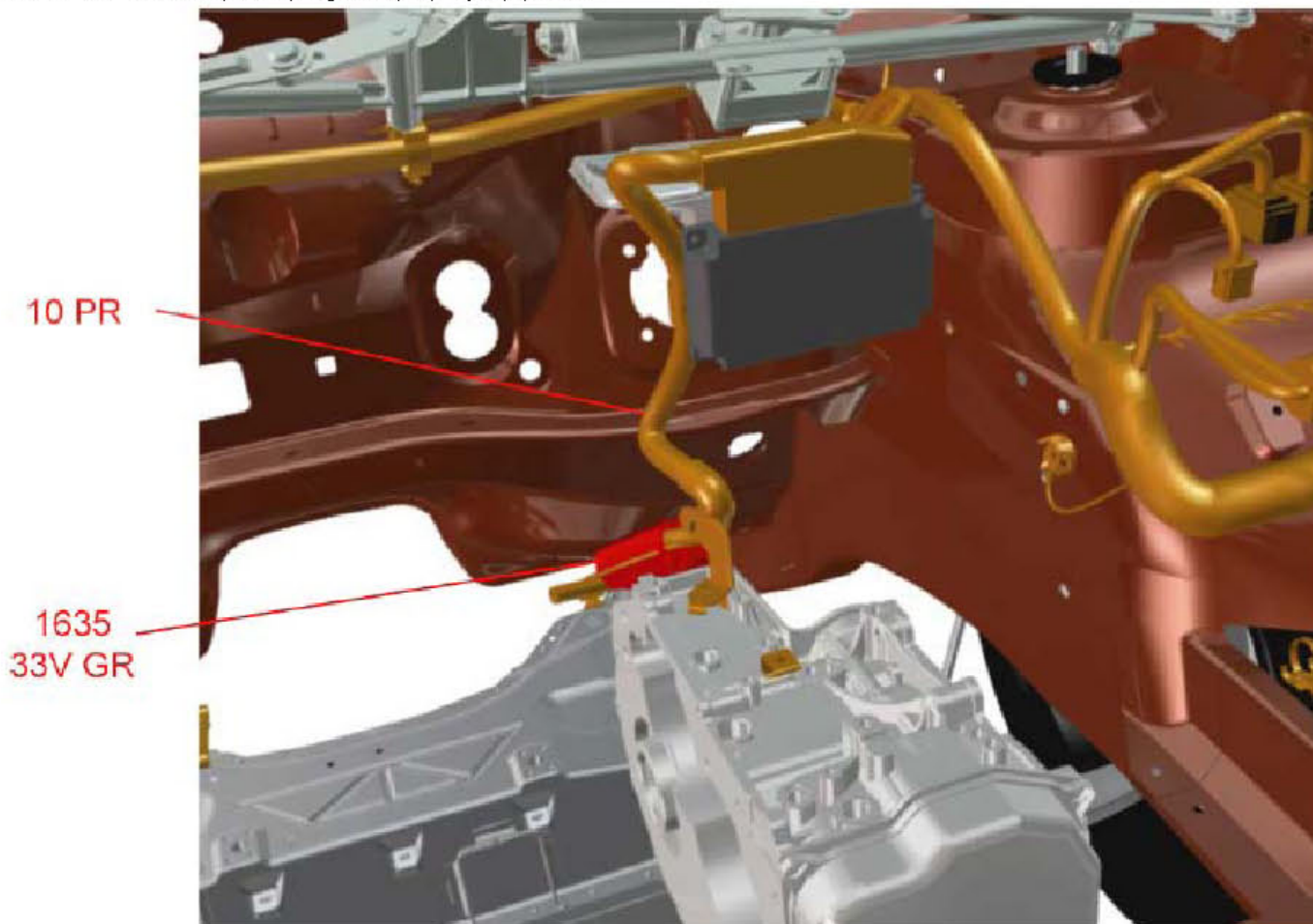
项目代码	说明	信息
1610	名称	热交换器流量控制电

2.5.10 基础箱电动液压换档机构原理



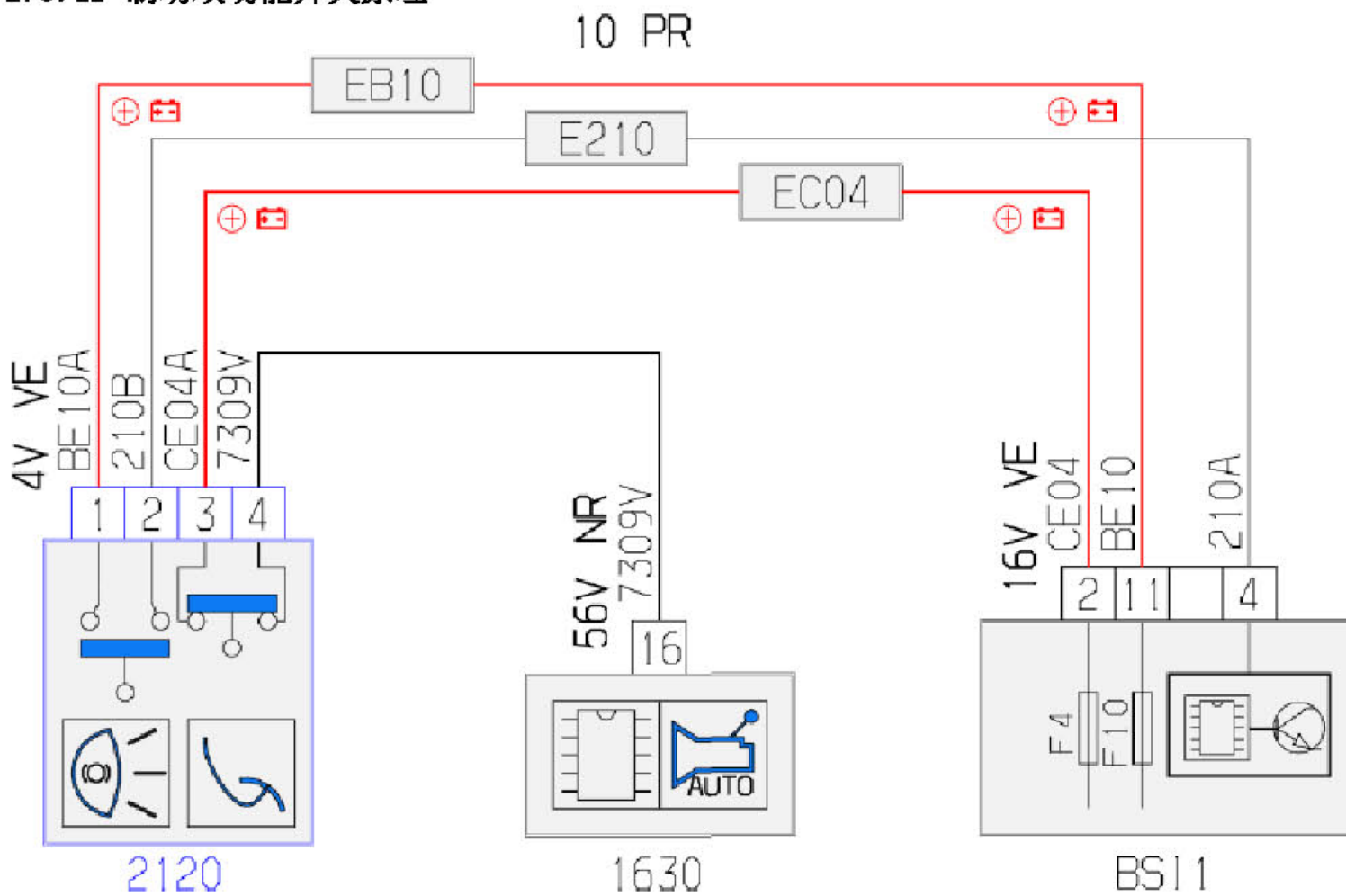
项目代码	说明	信息
1630	名称	自动变速箱控制单元
1635	名称	自动变速箱电动液压换档机构
EM46A	名称	压扁地线(接地点编号46A)
MC46	名称	车身接地点编号46
PSF1	名称	保险丝板-发动机室保险丝盒

2.5.11 基础箱电动液压换档机构安装



项目代码	说明	信息
1635	名称	自动变速箱电动液压换档机构

2.5.12 制动双功能开关原理



项目代码	说明	信息
1630	名称	自动变速箱控制单元
2120	名称	制动双功能开关
BSI1	名称	智能盒控制系统 (BSI)
E210	名称	压扁一根信息导线(或等电位210)
EB10	名称	压扁d1+受保险丝编号10保护的蓄电池导线
EC04	名称	压扁d1+点火控制的+ve受保险丝编号04保护的