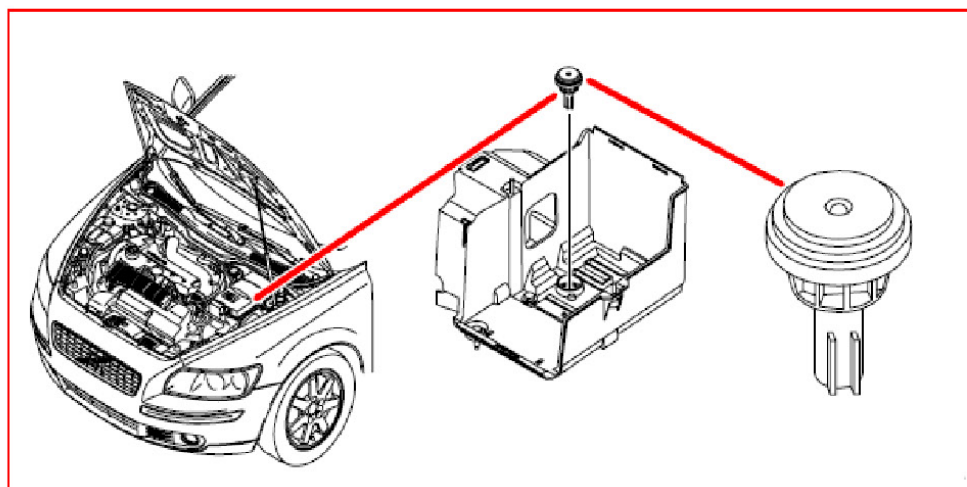
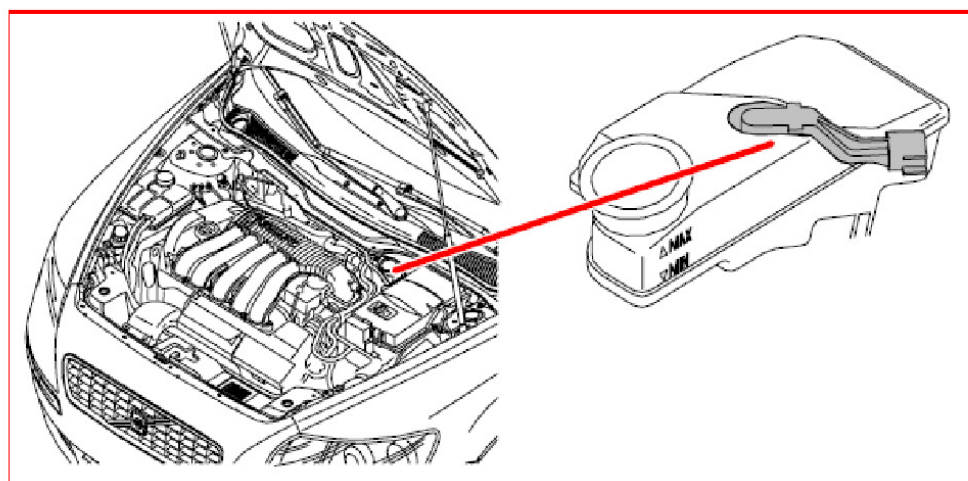


33. 零部件图示第五节

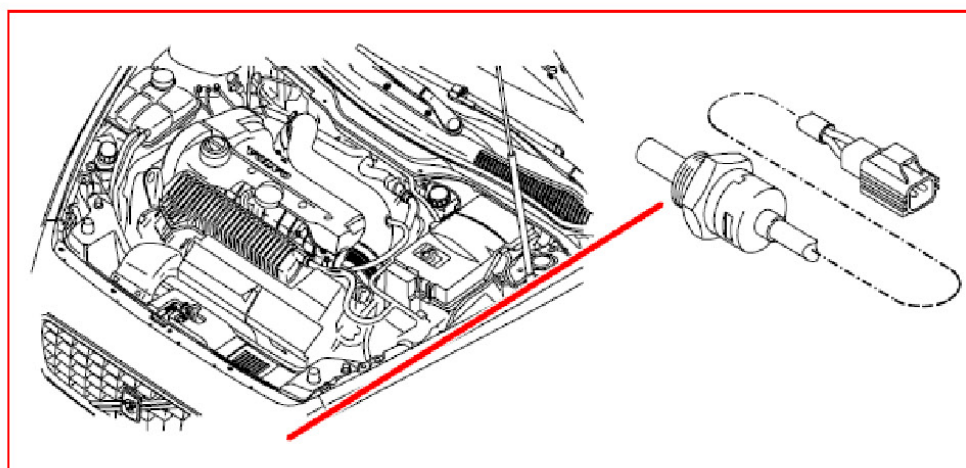
7/3 电瓶温度感知器



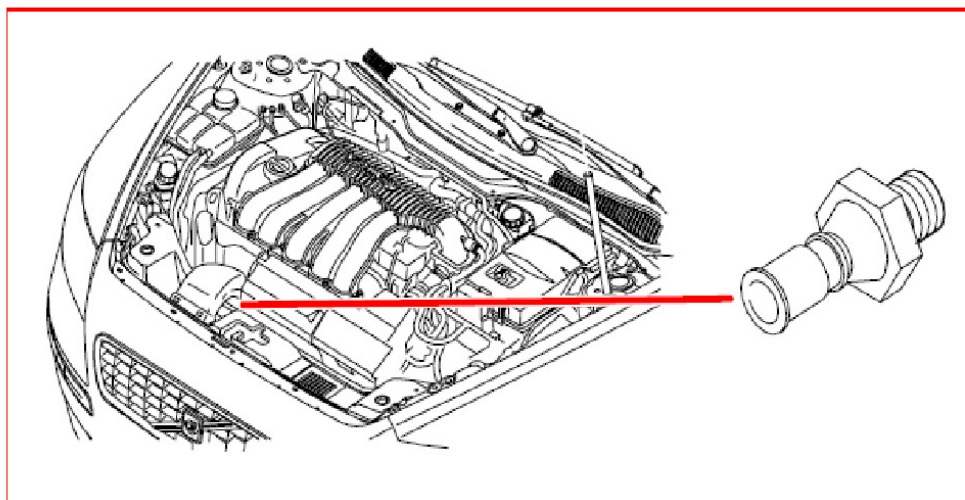
7/4 煞車油液位感知器



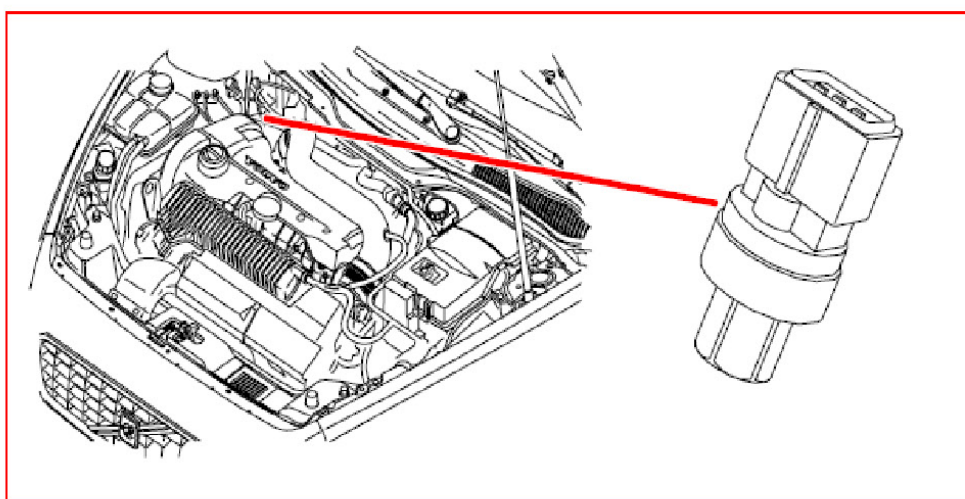
7/5 清洗液液位感知器



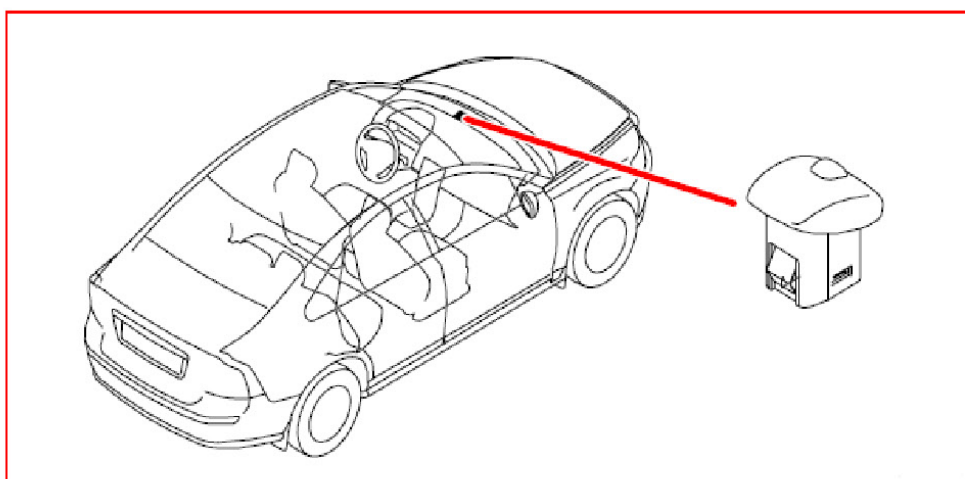
7/6 機油壓力感知器



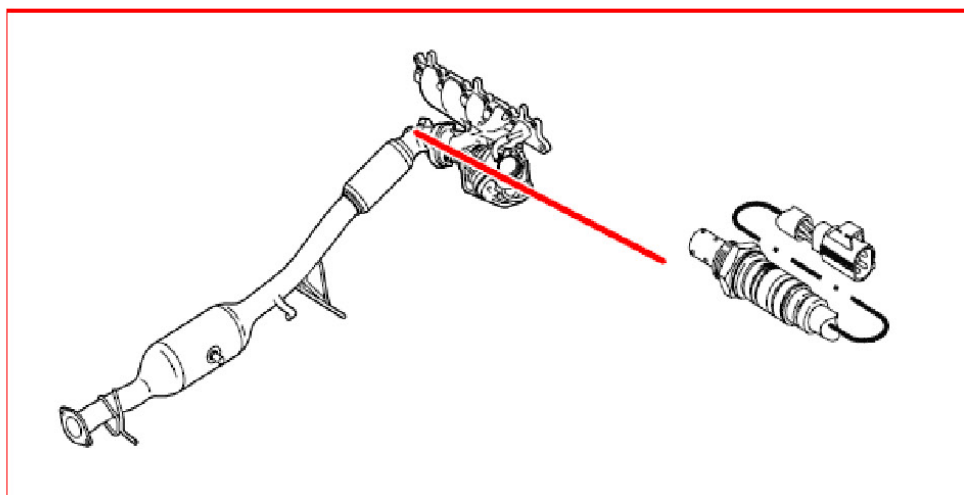
7/8 恒温控制系統壓力知器



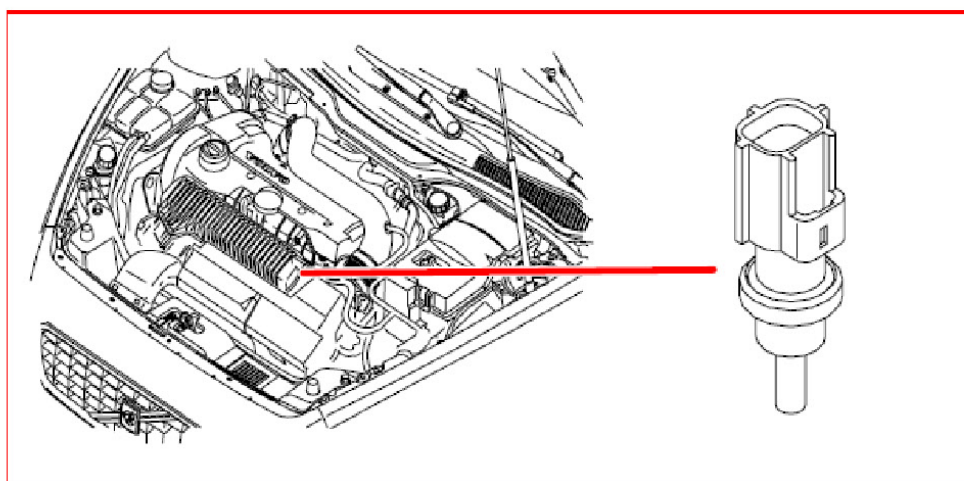
7/12 陽光感知器、暗光感知器和指示燈警報



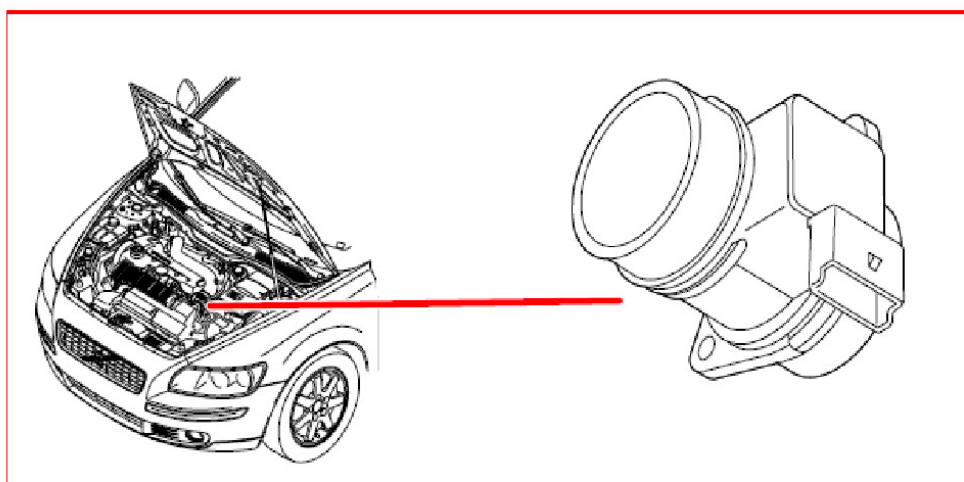
7/15 前部含氧回授量感知器



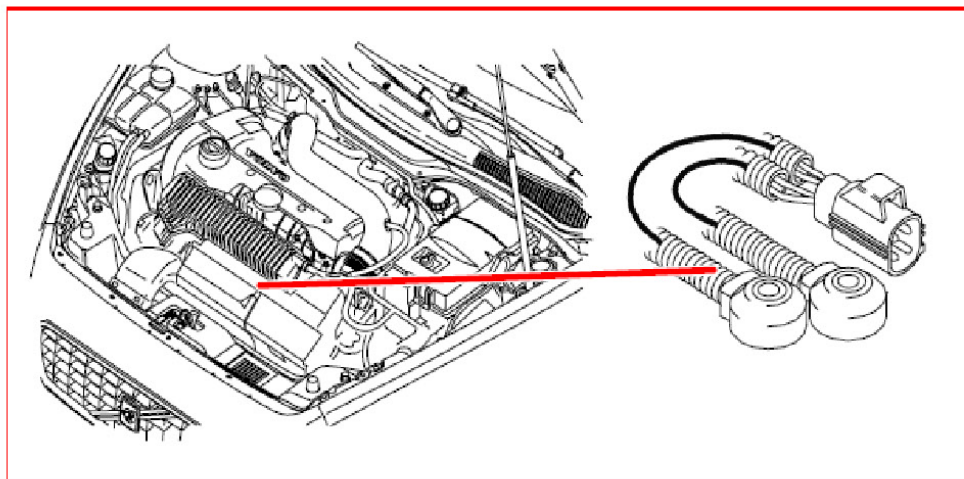
7/16 冷卻液溫度感知器



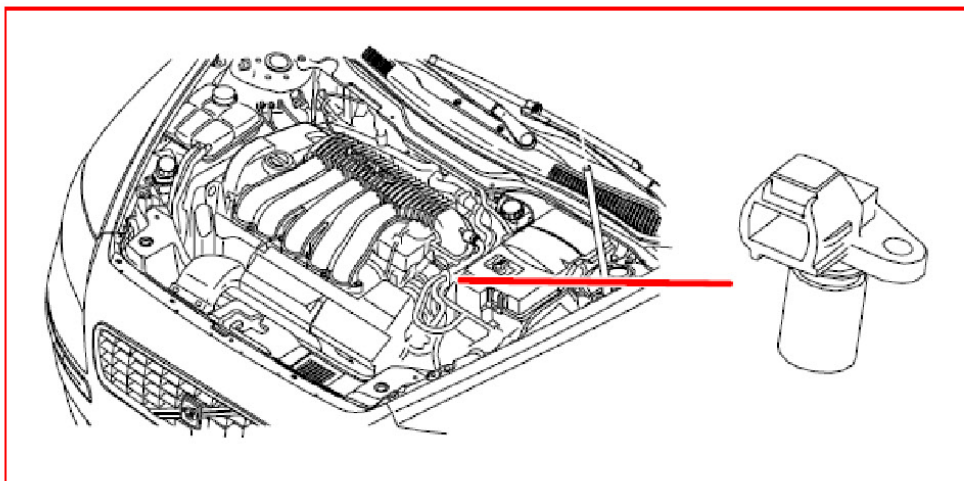
7/17 空氣流量感知器 (MAF)



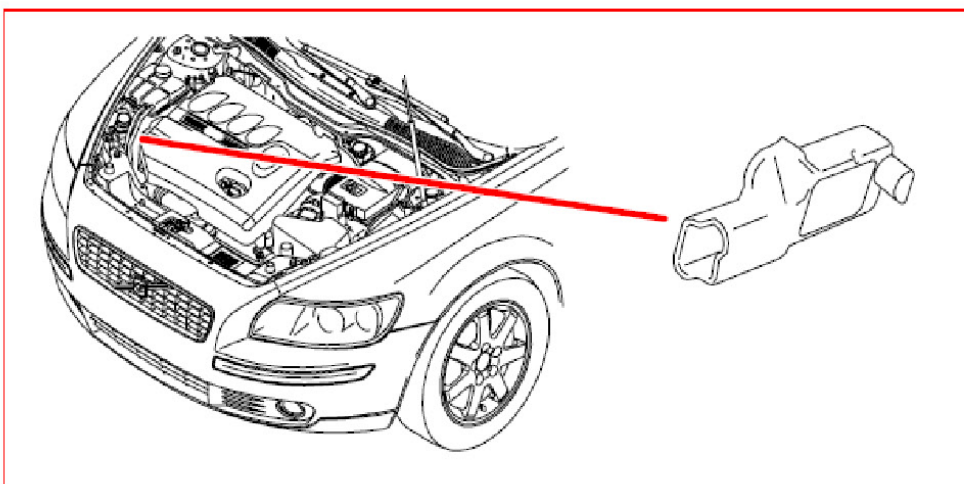
7/24 前爆震感知器



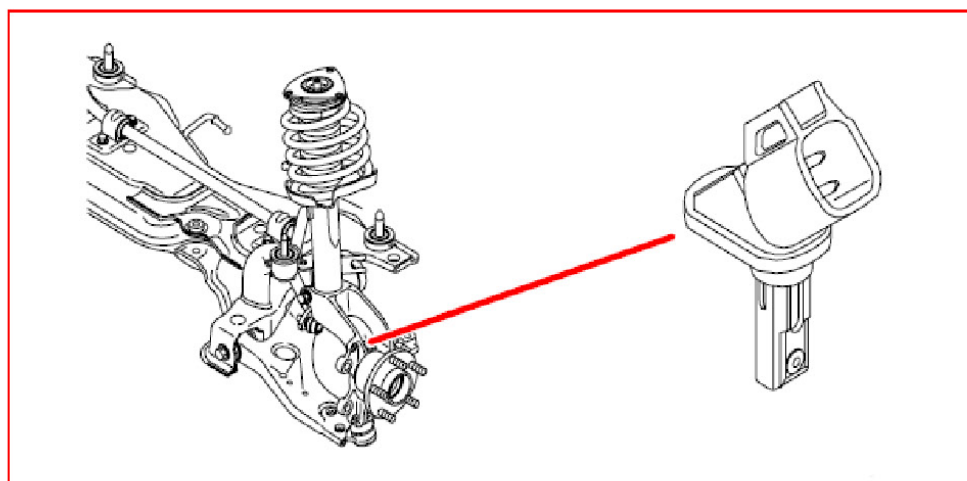
7/25 脈冲發生器，汽油



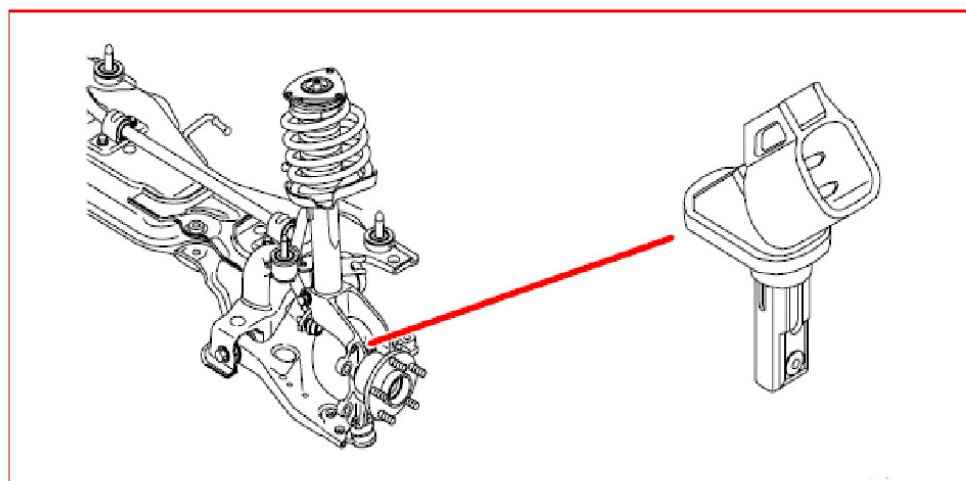
7/25 脈冲發生器，柴油



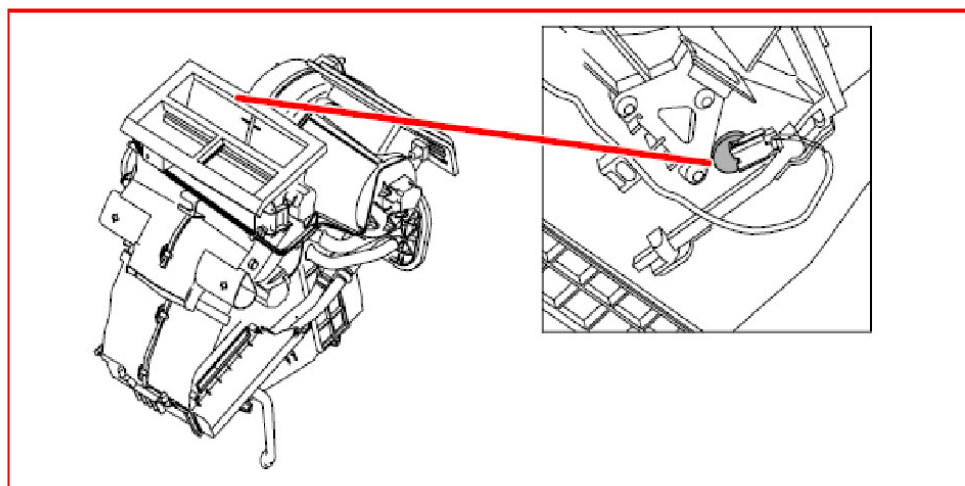
7/31 左前側 ABS 感知器



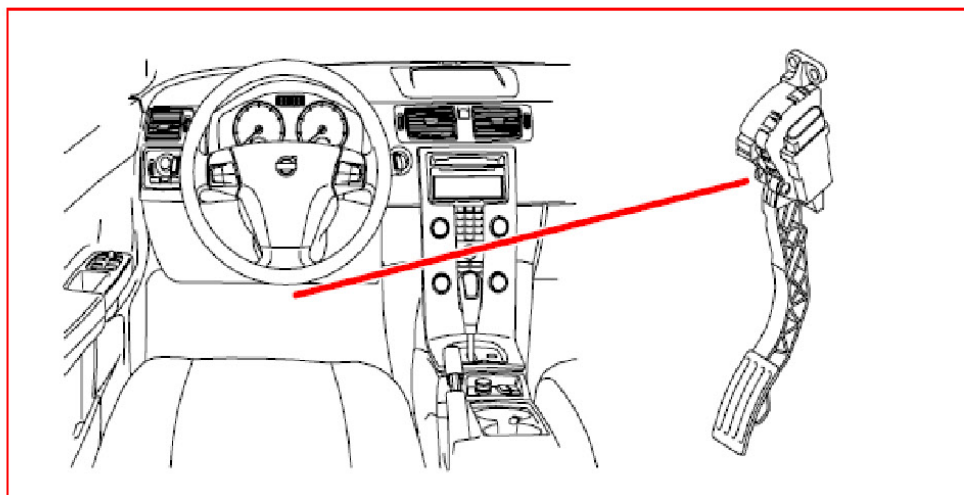
7/32 右前側 ABS 感知器



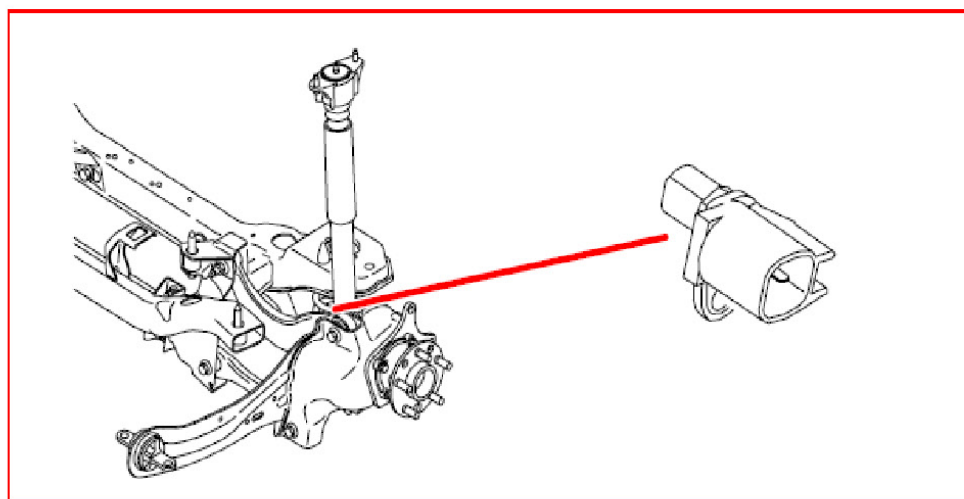
7/41 排氣溫度感知器



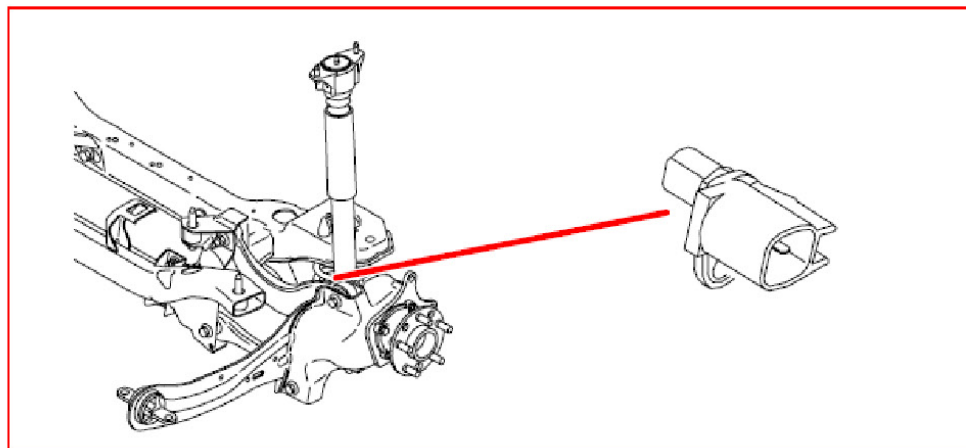
7/51 油門踏板感知器



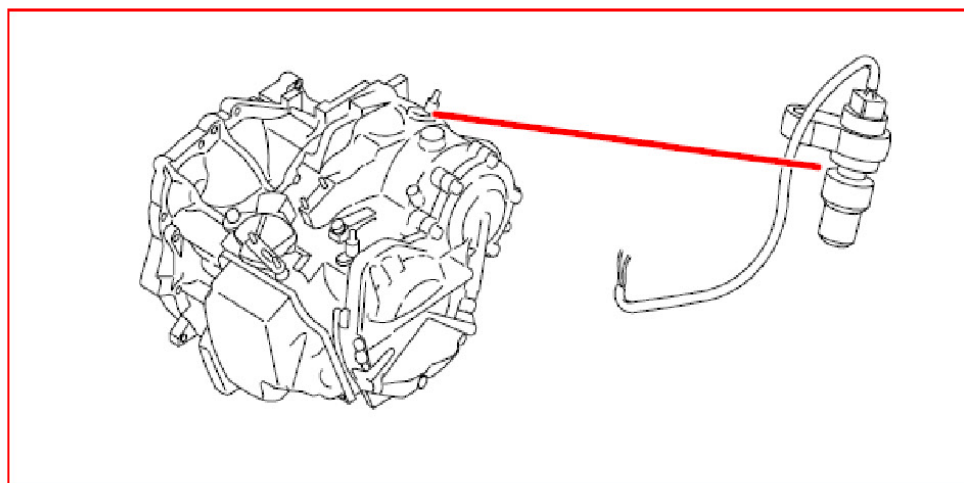
7/56 左後側 ABS 感知器



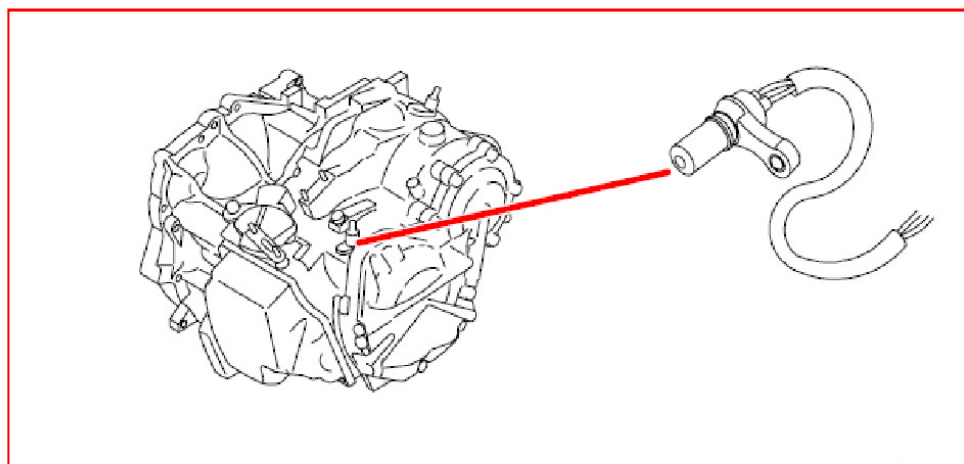
7/57 右後側 ABS 感知器



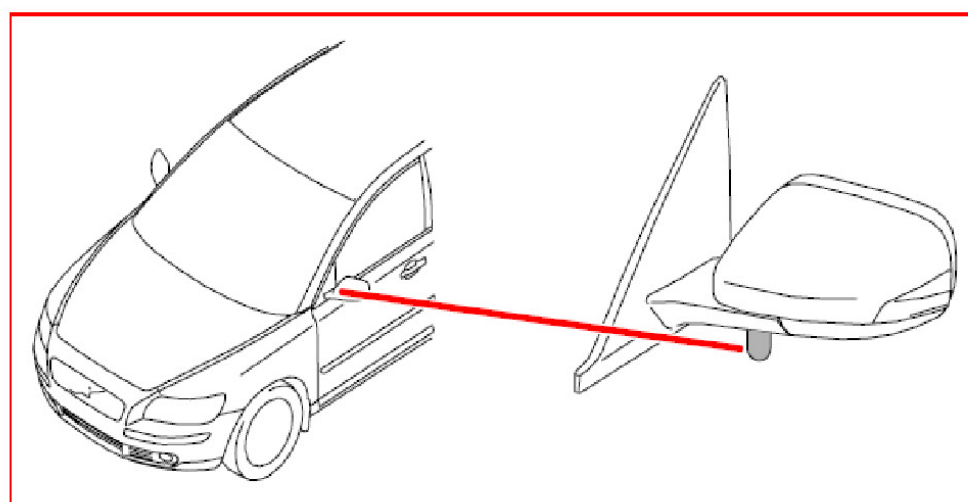
7/61 輸入速度感知器



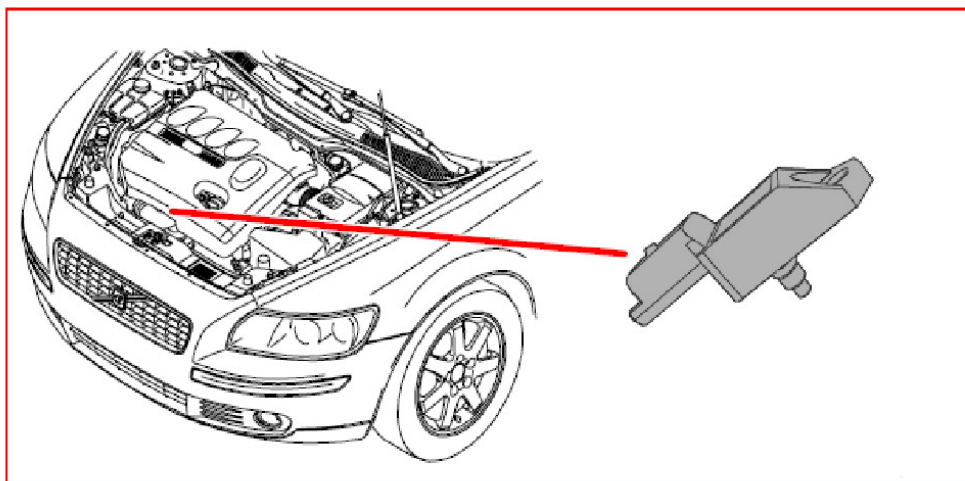
7/62 輸出速度感知器



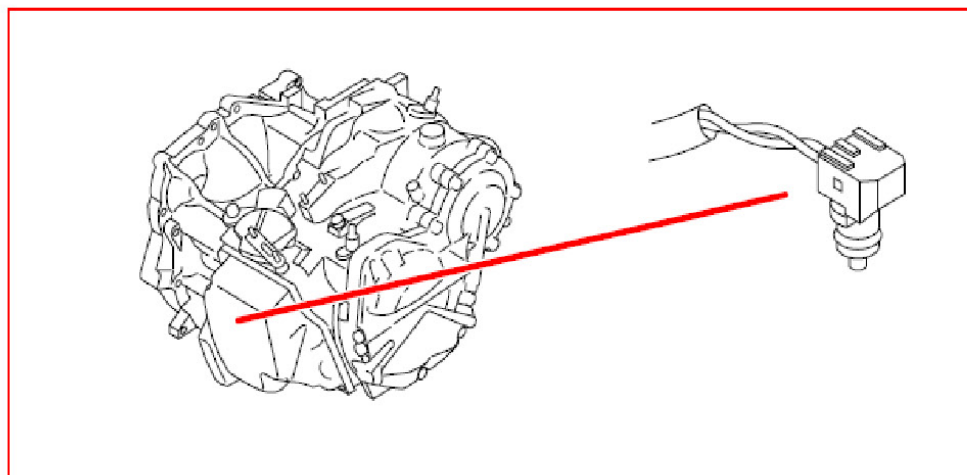
7/69 車外溫度感知器



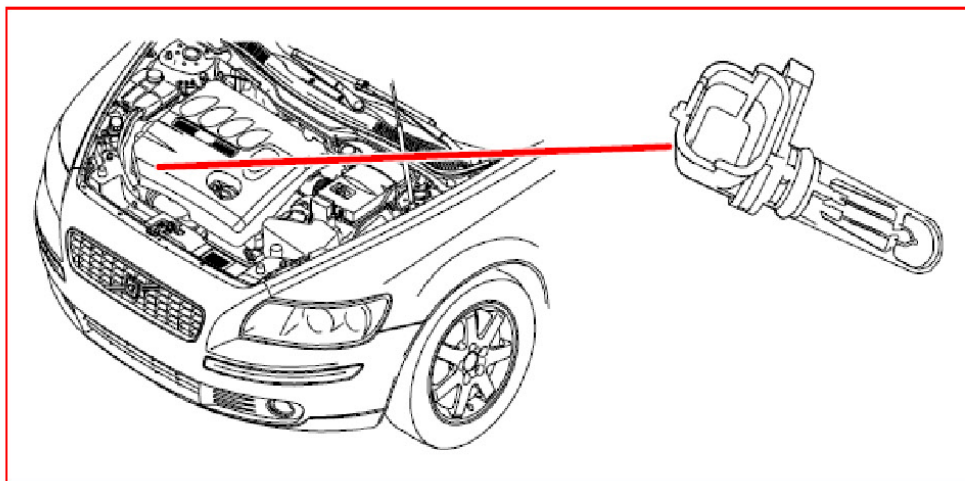
7/71 充氣壓力感知器



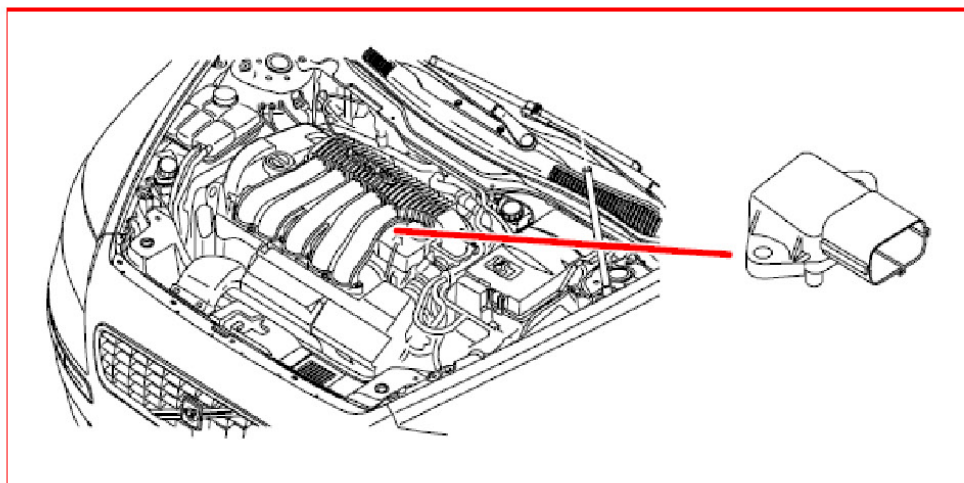
7/74 自動變速箱油溫感知器



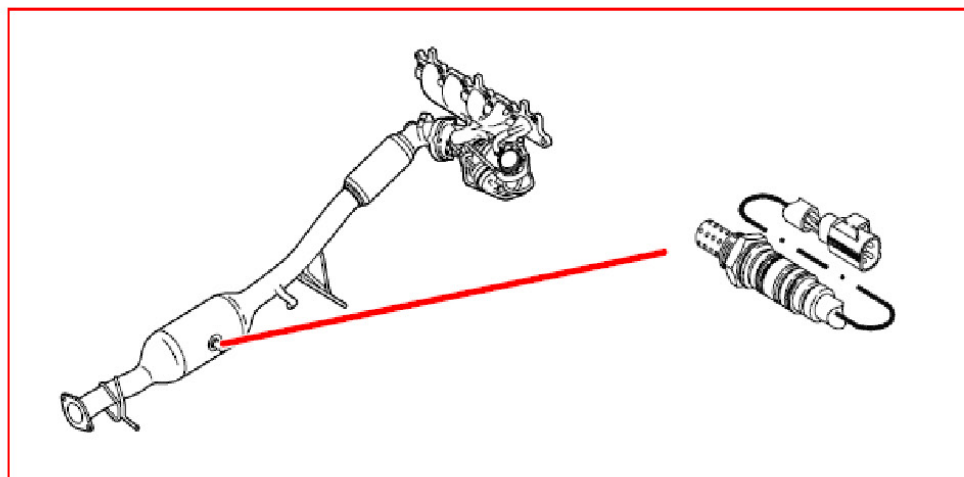
7/77 溫度感知器，進入空氣



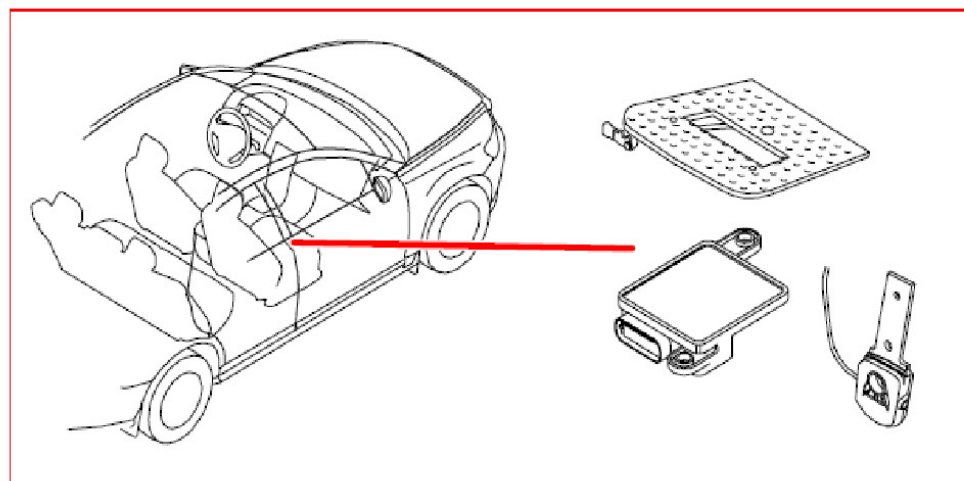
7/81 進氣歧管壓力感知器



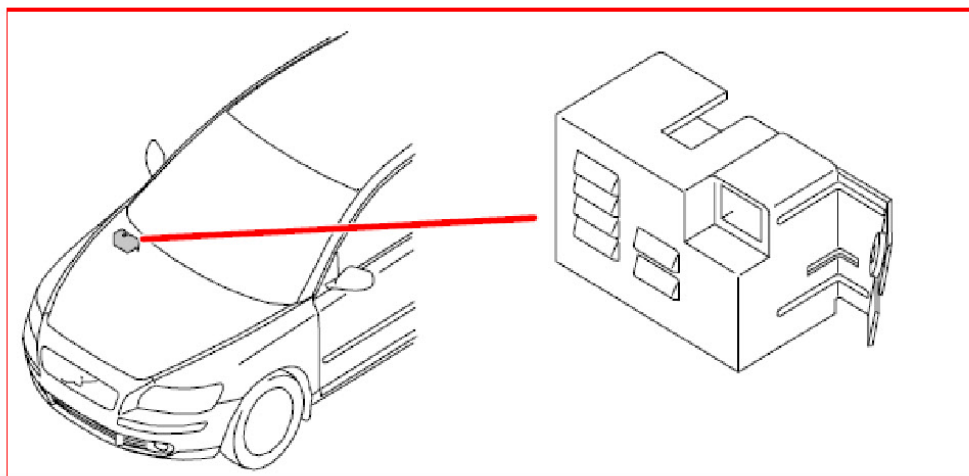
7/82 後部含氧回授量感知器



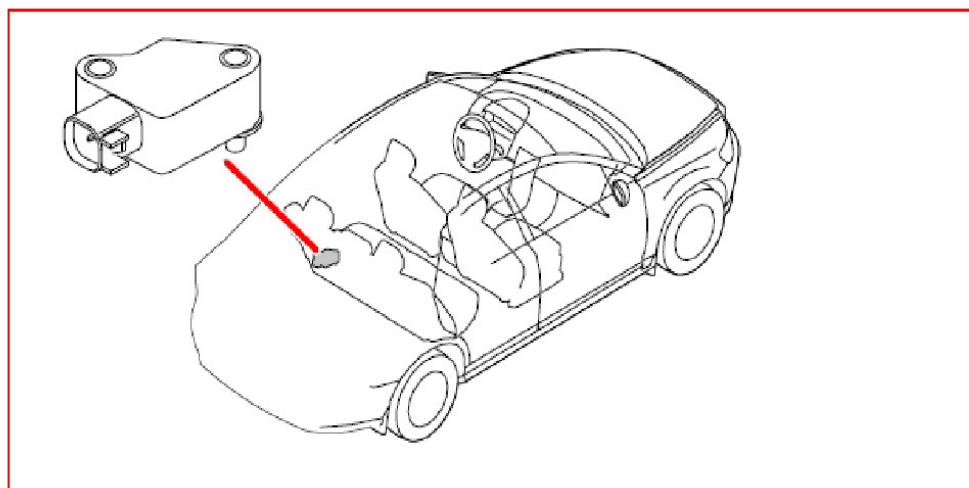
7/93 佔用重量感知器 (OWS)



7/100 警報操縱桿感知器



7/108 左後側撞感知器



7/109 右後側撞感知器

