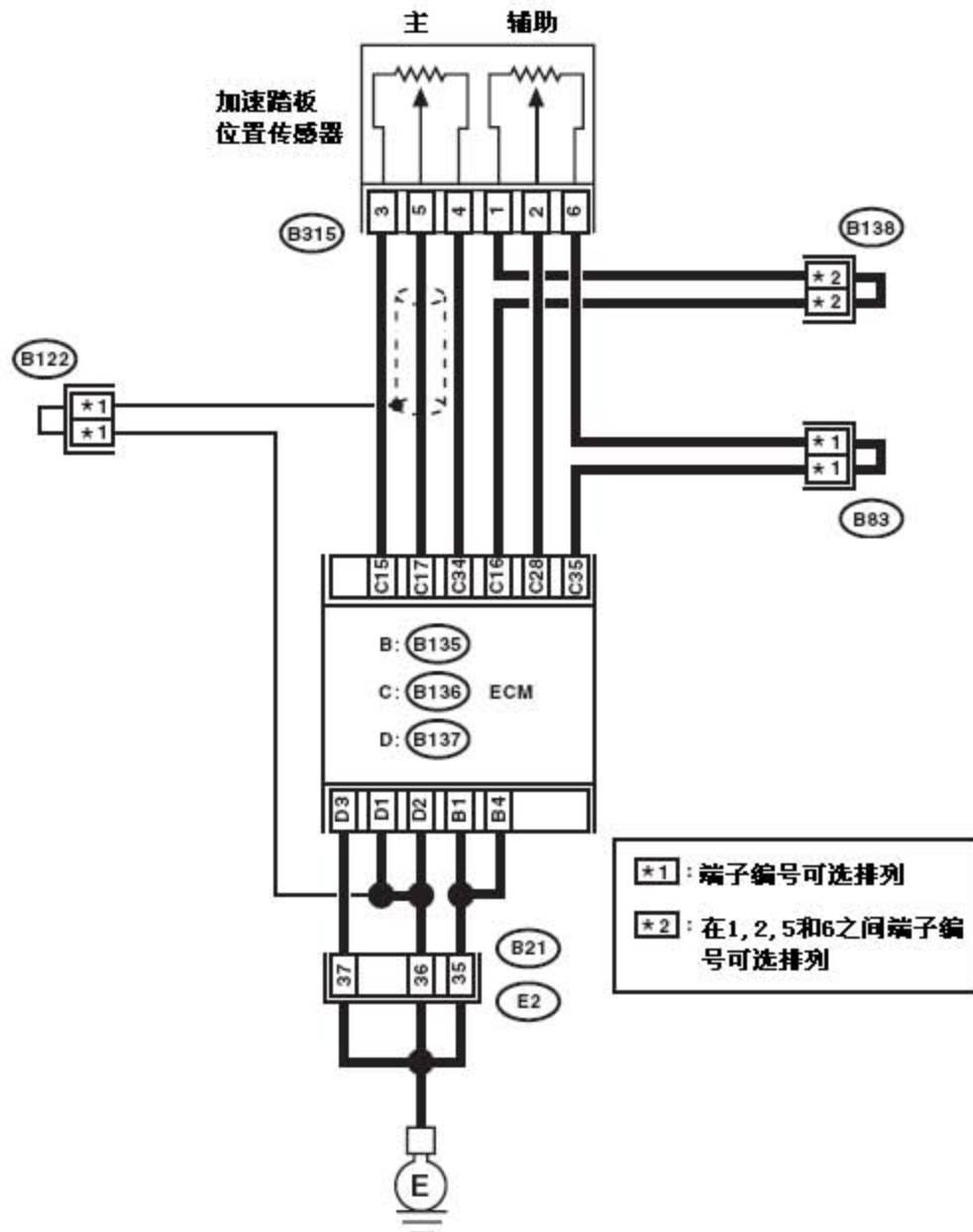


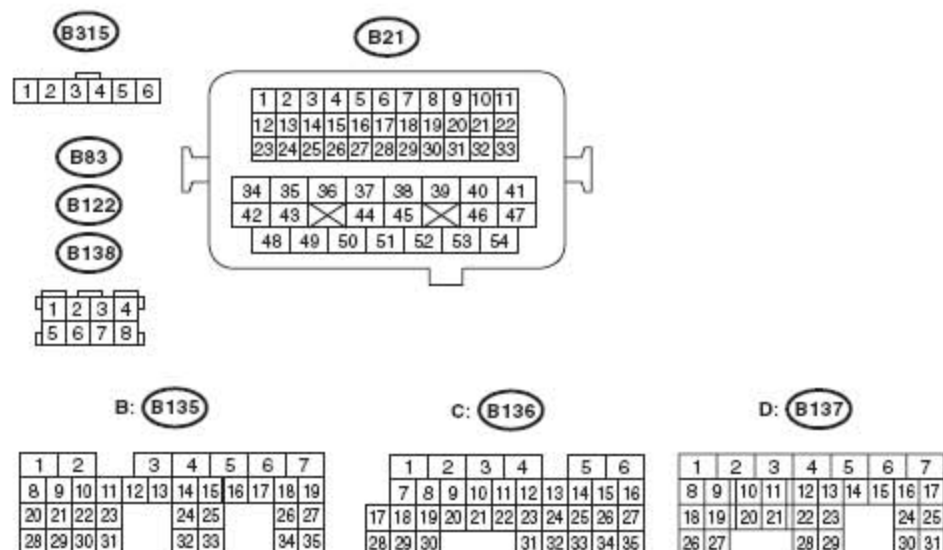
P2127 节气门、踏板位置传感器、开关 E 电路低输入故障解析

故障码说明:

DTC	说明
P2127	节气门、踏板位置传感器、开关 E 电路低输入

1). 电路图





故障码分析:

检测到诊断故障码的条件: 故障实时识别。

故障症状:

- 错误的怠速
- 行驶性能差

故障码诊断流程:

- 1). 检查代码选项。
 - A). 选择码为 EC, EK, EH, ER, KA 或 K4?
是: 转至步骤 2。
- 2). 检查加速踏板位置传感器输出。
 - A). 将点火开关转至 ON 位置。
 - B). 使用诊断仪读取辅助加速踏板位置传感器的信号数据。
 - C). 电压是否等于 0.4 V 或更高?
是: 转至步骤 3。
否: 转至步骤 4。
- 3). 检查接触不良。
 - A). 检查 ECM 和加速踏板位置传感器之间接头的不良接触。
 - B). 是否存在接触不良?
是: 修理接触不良处。
否: 暂时接触不良, 但当前正常。
- 4). 检查 ECM 和加速踏板位置传感器之间的线束。
 - A). 将点火开关转至 OFF 位置。
 - B). 从 ECM 上断开接头。
 - C). 从加速踏板位置传感器断开接头。
 - D). 测量 ECM 接头和加速踏板位置传感器接头间的电阻。

接头与端口

(B136) 28 号 — (315) 2 号:

(B136) 16 号 — (315) 1 号:

E). 电阻是否小于 1Ω ?

是: 转至步骤 5。

否: 修理线束接头的断路电路。

5). 检查 ECM 和加速踏板位置传感器之间的线束。

A). 测量 ECM 接头和底盘接地间的电阻。

接头与端口

(B136) 28 号 — 底盘接地:

(B136) 16 号 — 底盘接地:

B). 电阻是否等于 $1 M\Omega$ 或更高?

是: 转至步骤 6。

否: 修理底盘线束的短路电路。

6). 检查加速踏板位置传感器的电源。

A). 连接好 ECM 接头。

B). 将点火开关转至 ON 位置。

C). 测量加速踏板位置传感器接头和发动机接地间的电压。

接头与端口

(B315) 1 号 (+) — 发动机接地 (-):

D). 电压是否等于 $4.5 - 5.5 V$?

是: 转至步骤 7。

否: 修理 ECM 接头中接触不良处。若 ECM 有故障, 请更换。

7). 检查加速踏板位置传感器。

A). 测量加速踏板位置传感器的电阻。

端口

1 号 — 6 号:

B). 电阻是否在 0.75 和 $3.15 k\Omega$ 之间?

是: 转至步骤 8。

否: 更换加速踏板位置传感器。

8). 检查加速踏板位置传感器。

A). 测量加速踏板位置传感器的电阻。

端口

2 号 — 6 号:

B). 不踏下加速踏板, 检查测量值是否在指定范围之内。

C). 电阻是否在 0.15 和 $0.63 k\Omega$ 之间?

是: 转至步骤 9。

否: 更换加速踏板位置传感器。

9). 检查加速踏板位置传感器。

- A). 测量加速踏板位置传感器的电阻。
端口
2 号— 6 号:
- B). 踏下加速踏板, 检查测量值是否在指定范围之内。
- C). 电阻是否在 0.28 和 1.68 k Ω 之间?
是: 修理 ECM 接头中接触不良处。若 ECM 有故障, 请更换。
否: 更换加速踏板位置传感器。

LAUNCH