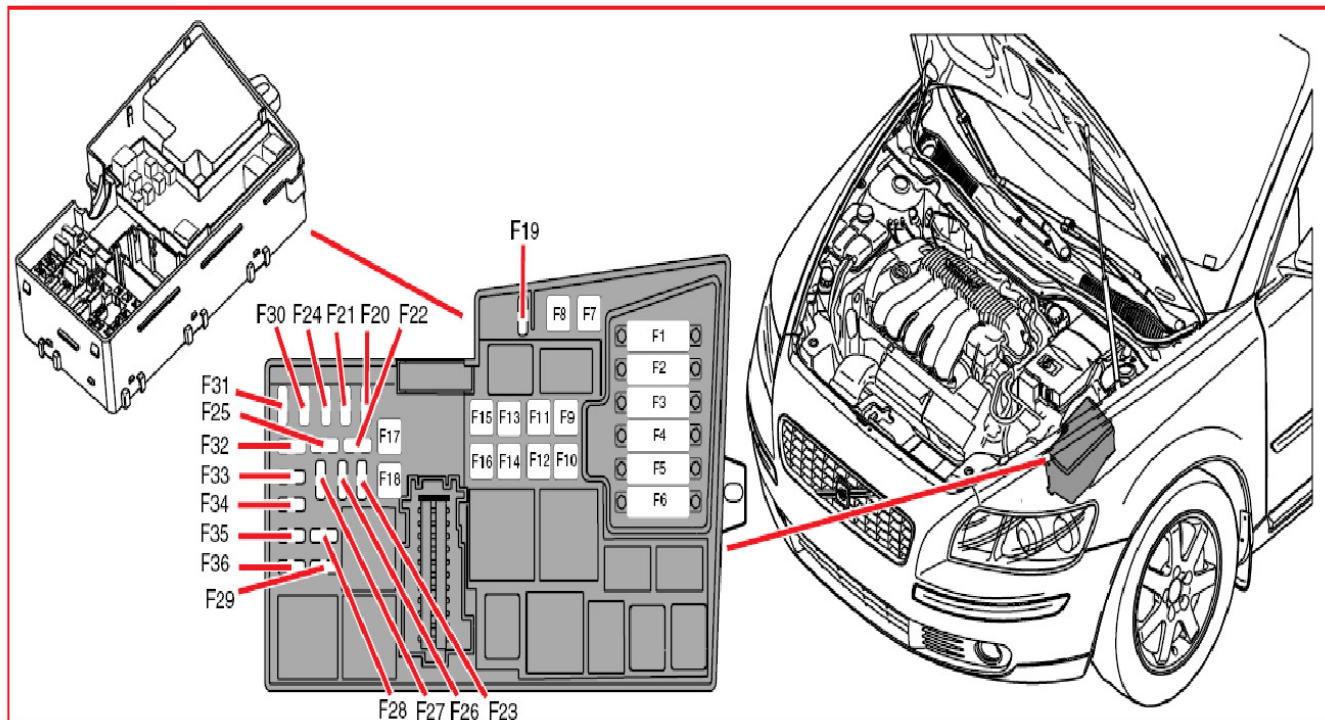


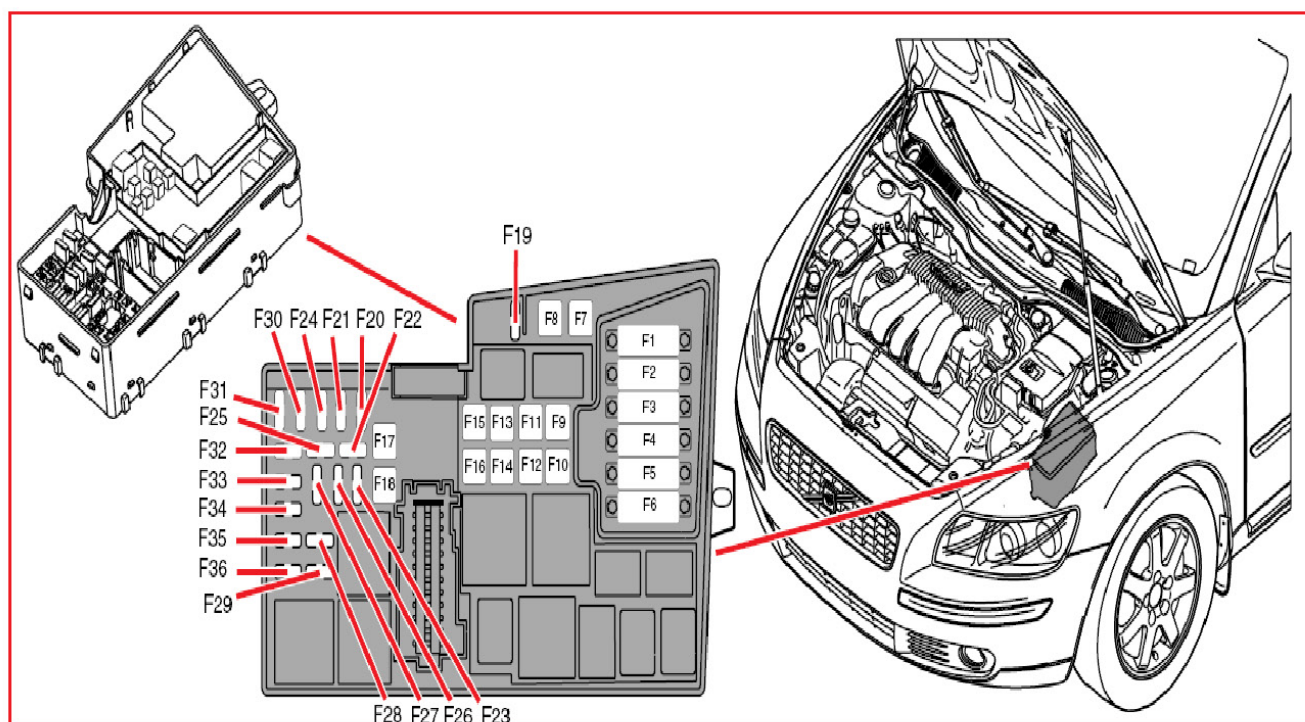
2. 保险丝

2.1 引擎室配电箱 F1-F8



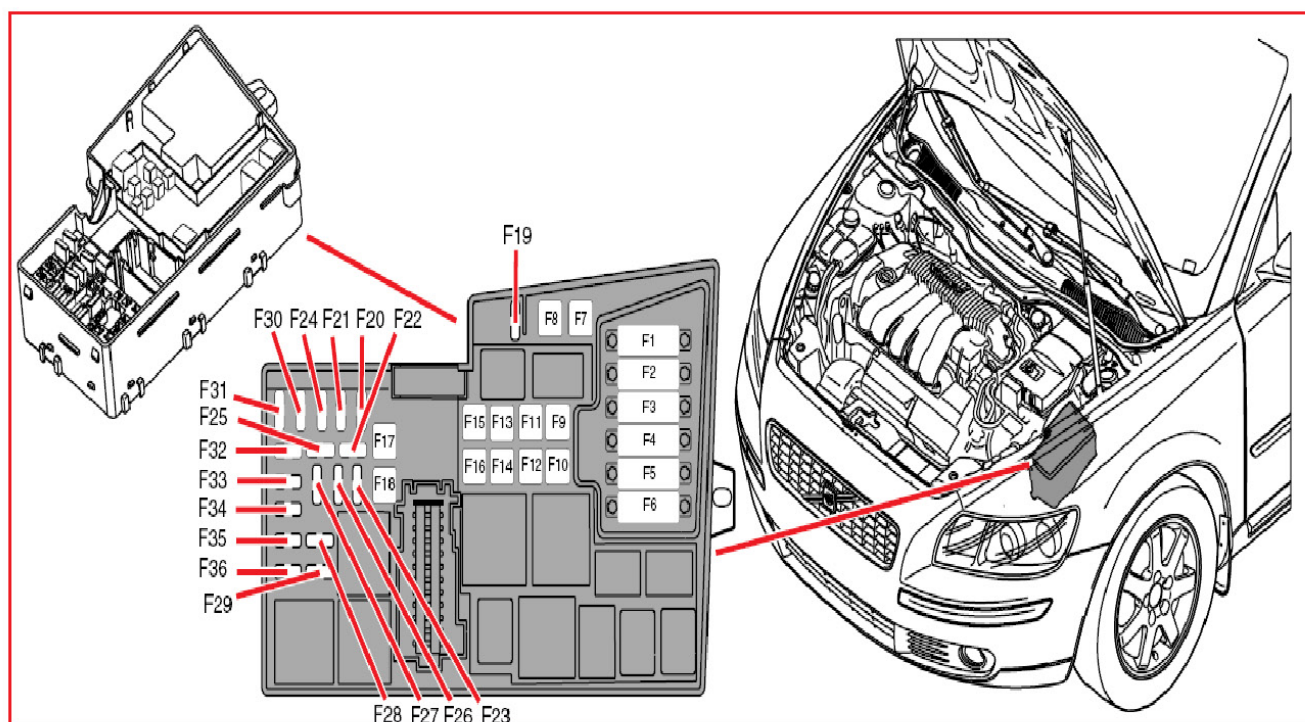
编号	保险丝功能	经由	A
F1	4/71 冷却风扇控制模块	-	50
F2	6/71 电子动力转向模块 (EPS)	-	80
F3	2/193 舒适功能继电器 F45 中央电子模块 (CEM) 中的保险丝 F48-F49 中央电子模块 (CEM) 中的保险丝 F60-F61 中央电子模块 (CEM) 中的保险丝 F62-F63 中央电子模块 (CEM) 中的保险丝 F68-F69 中央电子模块 (CEM) 中的保险丝 F84-F85 中央电子模块 (CEM) 中的保险丝	- 2/193 2/193 2/193 - 2/193 -	
F4	2/63 远光灯继电器 4/56 中央电子模块 (CEM) 8/134 手排倒档锁定电磁阀 F58-F59 中央电子模块 (CEM) 中的保险丝 F74 中央电子模块 (CEM) 中的保险丝 F77 中央电子模块 (CEM) 中的保险丝	- - 4/56 2/63 - -	60
F5	9/41 PTC 组件, 柴油		80
F6	4/109 火花塞控制模块		60
F7	4/16 刹车控制模块 (BCM), 泵		30
F8	4/16 刹车控制模块 (BCM), 阀	-	20

2.2 引擎室配电箱 F9-F18



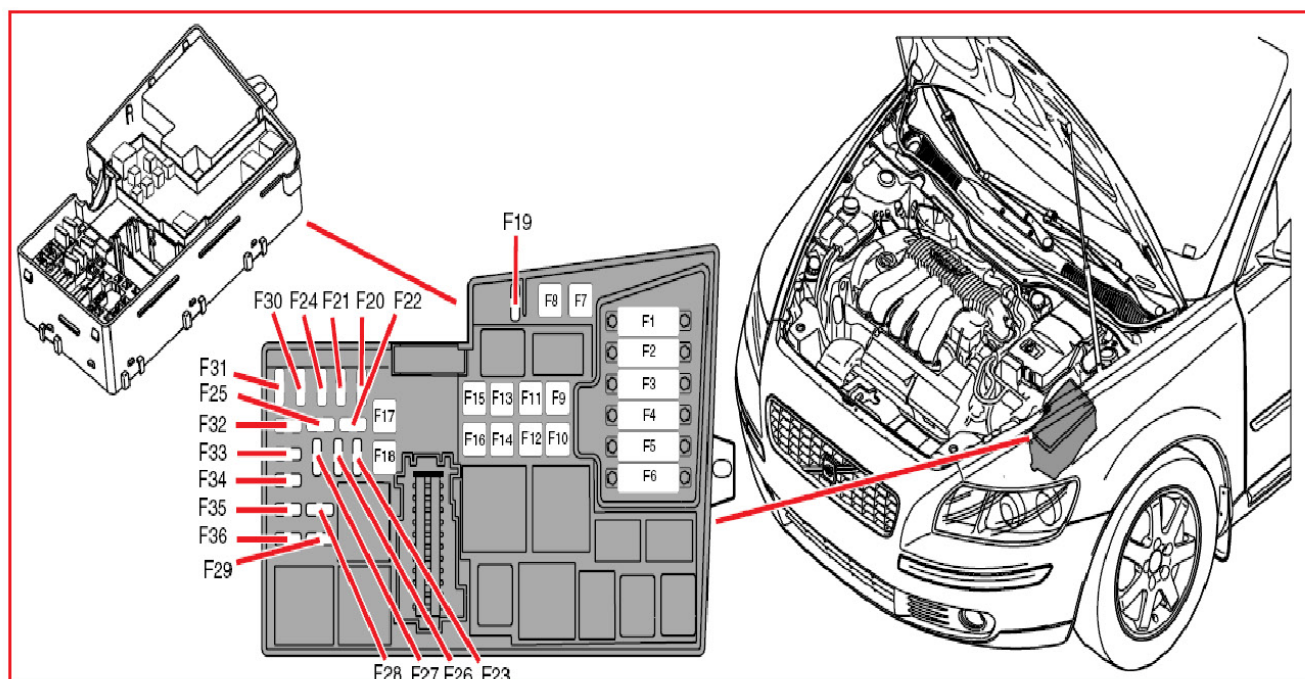
编号	保险丝功能	经由	A
F9	2/32 引擎管理系统主继电器 F32-F36 引擎室配电箱中的保险丝	- 2/32	30
F10	4/31 风扇控制模块	-	40
F11	2/182 头灯喷洗器马达继电器 6/104 高压头灯喷洗器泵	- 2/182	20
F12	2/82 电热后车窗继电器 9/2 电热后车窗	- 2/82	30
F13	6/25 起动马达	2/35	30
F14	4/110 拖车模块 (TRM)	-	40
F16	2/159 资讯娱乐继电器 16/105 音响模块 (AUD) F43 中央电子模块 (CEM) 中的保险丝 F64 中央电子模块 (CEM) 中的保险丝 F65-F67 中央电子模块 (CEM) 中的保险丝	- - - 2/159	30
F17	6/1 雨刷马达模块 (WMM)		30
F18	2/80 倒车灯继电器 2/89 车内照明灯继电器 4/56 中央电子模块 (CEM) F46-F47 中央电子模块 (CEM) 的保险丝 F56-F57 中央电子模块 (CEM) 中的保险丝 F79 中央电子模块 (CEM) 中的保险丝 F81-F83 中央电子模块 (CEM) 中的保险丝 F86 中央电子模块 (CEM) 中的保险丝	- - - 2/89 - 2/80 - 2/89	40

2.3 引擎室配电箱 F20-F32



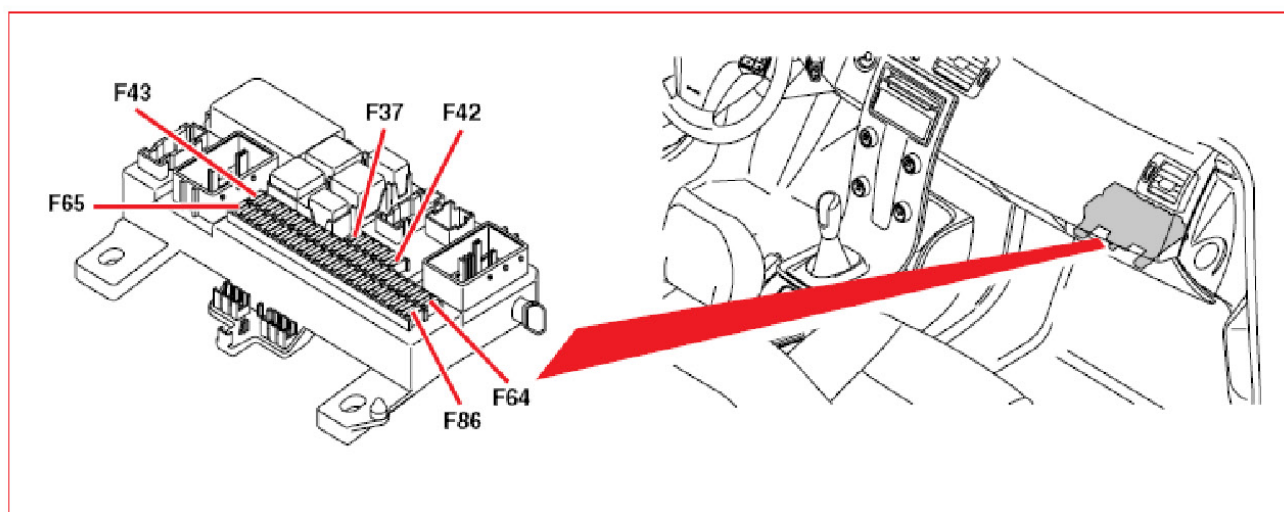
编号	保险丝功能	经由	A
F20	2/17 喇叭继电器 16/10 喇叭 1 16/11 喇叭 2	- 2/17 2/17	15
F21	4/7 燃烧预热模块 (CPM)	-	20
F23	4/28 变速控制模块 (TCM) 4/46 引擎控制模块 (ECM)	- -	10
F24	9/38 加热的燃油过滤器, 柴油	2/42	20
F26	2/35 起动马达继电器 3/1 起动控制模块 (SCU) 4/46 引擎控制模块 (ECM) 4/56 中央电子模块 (CEM) F44 中央电子模块 (CEM) 中的保险丝 F51-F54 中央电子模块 (CEM) 中的保险丝 F73 中央电子模块 (CEM) 中的保险丝	3/1 4/56 3/1 3/1 3/1 3/1 3/1	15
F27	8/3 恒温控制系统电磁离合器	2/22	10
F29	2/34 前雾灯继电器 10/5 左前雾灯 10/6 右前雾灯	- 2/34 2/34	15
F30	4/46 引擎控制模块 (ECM), 柴油	-	3
F31	6/26 发电机, 柴油	-	10
F32	8/6-8/10 喷油阀, 汽油	-	10

2.4 引擎室配电箱 F33-FH1



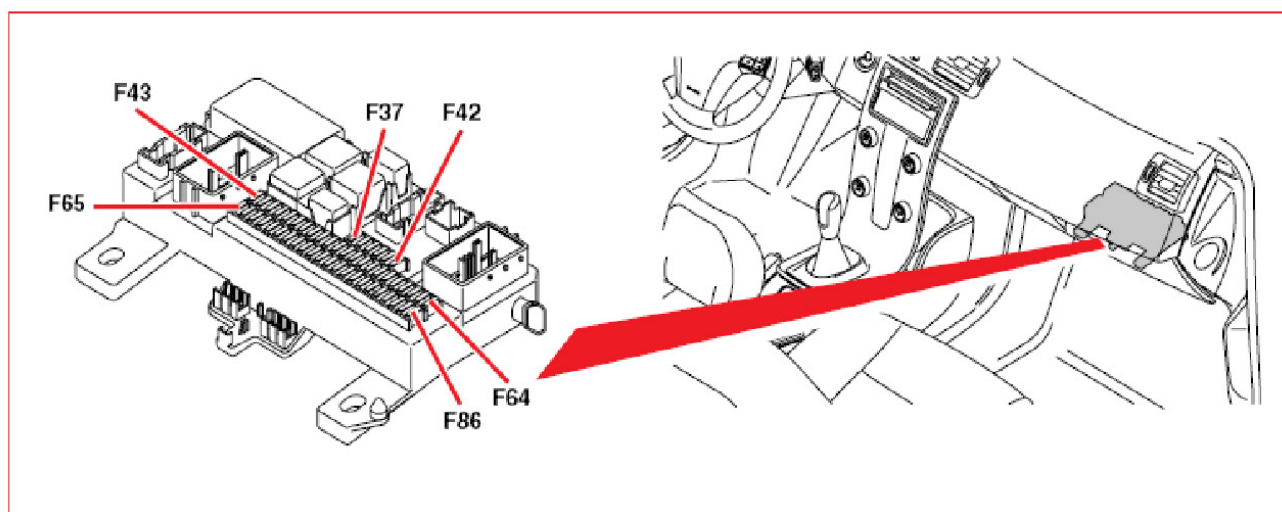
编号	保险丝功能	经由	A
F33	2/142 预热燃油滤清器继电器 6/114 真空泵 7/15 前部含氧回授量感知器 7/82 后部含氧回授量感知器	- 8/84 - -	20
F34	4/46 引擎控制模块 (ECM) 8/77 燃油量控制阀, 柴油 8/133 燃油压力控制阀, 柴油 20/3 -20/7(火星塞与点火)线圈	8/119 - - -	10
F35	2/22 恒温控制系统继电器 6/67 燃油泄漏控制泵 7/17 空气流量感知器 (MAF) 8/18 EVAP 阀 8/19 可变阀正时输入电磁线圈 8/28 涡轮增压控制阀 8/81 可变阀正时输出电磁线圈 8/68 旁通阀, 柴油 8/82 可变涡轮增压几何电磁线圈, 柴油 8/131 膨胀水箱关闭阀, 柴油 8/132 进气控制阀, 柴油 9/32 PTC 电阻器, 机油盘	- - - - - - - - - - - - - - -	10 E. E 15 L. E
F36	4/46 引擎控制模块 (ECM) 7/51 油门踏板感知器	- -	10
FH1	10/65 右前附加灯 10/69 左前附加灯	2/64	20

2.5 央电子模块 (CEM) F43-F52



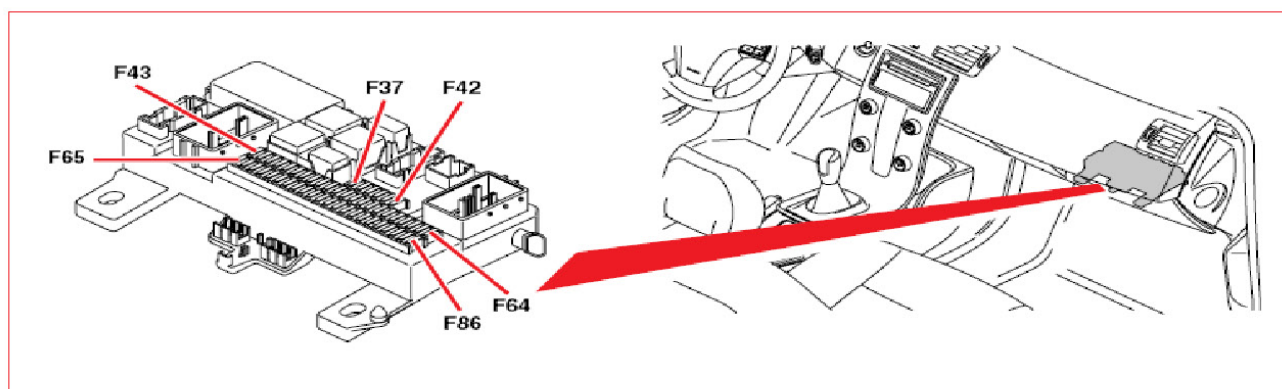
编号	保险丝功能	经由	A
F43	16/46 RTI 显示屏 16/60 电话模块 (PHM) 16/107 媒体播放机模块 (MPM)	- - -	15
F44	4/9 辅助限位系统模块 (SRS)	-	10
F45	9/1 前侧 12V 电源插座 9/25 后侧 12V 电源插座	- -	15
F46	3/111 车灯开关单元 5/1 驾驶员资讯模块 (DIM) 10/29 手套箱照明灯 10/97 左礼貌灯 10/102 右礼貌灯	- - - -	5
F47	10/22 车顶灯 10/114 左梳妆镜灯 10/115 右梳妆镜灯	- - -	5
F48	2/16 后窗雨刷继电器 2/92 挡风玻璃喷洗器马达继电器 2/93 后车窗喷洗器马达继电器 6/2 喷洗器泵 6/2 喷洗器泵 6/32 后车窗雨刷马达	- - - 2/92 2/93 2/16	15
F49	4/9 辅助限位系统模块 (SRS) 7/93 占用重量感知器 (OWS), 美国/ 加拿大	- -	10
F51	10/1 左前大灯壳光束(水平)调整 10/2 右前大灯壳光束(水平)调整 4/112 左侧废气排放指示灯主灯控制模块 4/113 右侧废气排放指示灯主灯控制模块 9/41 PTC 组件, 柴油	- - - - -	10
F52	4/16 刹车控制模块 (BCM)	-	5

2.6 央电子模块 (CEM) F53-F66



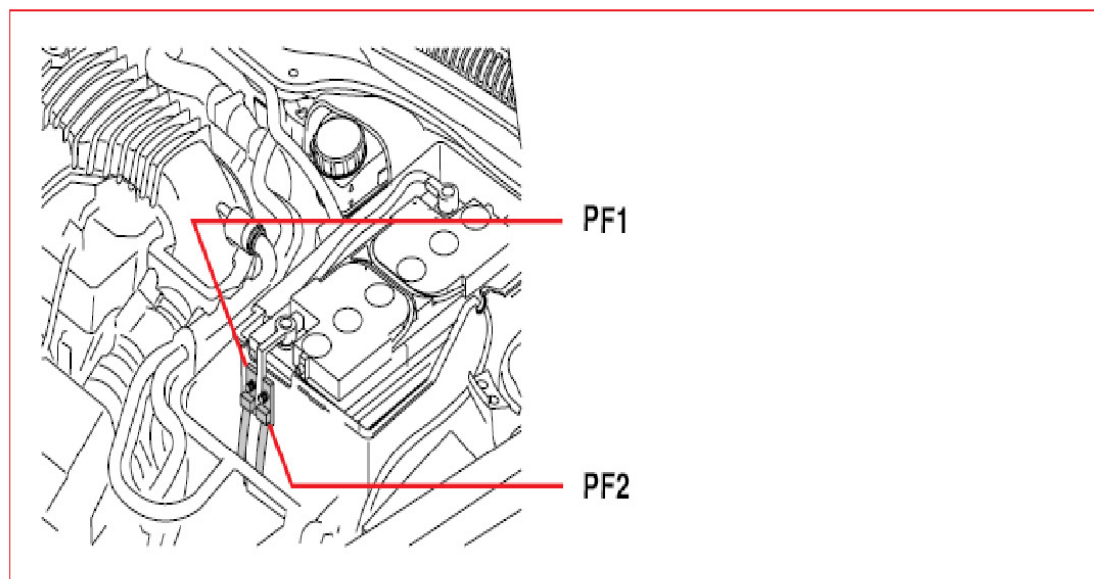
编号	保险丝功能	经由	A
F53	6/71 电子动力转向模块 (EPS)	-	10
F54	4/28 变速控制模块 (TCM)	-	10
	6/26 发电机	-	
F56	16/35 警报器控制模块 (SCM)	4/56	10
F57	4/46 引擎控制模块 (ECM)	3/9	15
	4/56 中央电子模块 (CEM)	3/9	
	17/13 数据联机接头	-	
F58	2/64 附加灯继电器 (附件)	3/60	10 E.E
	4/113 右侧废气排放指示灯主灯控制模块	-	7.5 L.E
	10/64 右远光灯	-	
F59	4/112 左侧废气排放指示灯主灯控制模块	-	10 E.E
	10/68 左远光灯	-	7.5 L.E
F60	9/12 驾驶员侧座椅加热器模块 (SHM)	-	15
F61	9/13 乘客侧座椅加热器模块 (SHM)	-	15
F62	4/33 天窗控制模块	-	20
F63	3/129 右后车门模块 (RDM)	-	20
F64	16/49 交通讯息频道模块 (TMC)	-	5
	16/94 AM/FM 调谐器 (AFM)	-	
	16/139 全球定位系统模块 (GPS)	-	
F65	7/182 RTI 遥控 IR 感知器	-	5
	16/46 RTI 显示屏	-	
	16/93 行动电话免提控制模块	-	
	16/105 音响模块 (AUD)	-	
	16/107 媒体播放机模块 (MPM)	-	
	16/108 多媒体模块 (MMM)	-	
F66	3/112 恒温控制模块 (CCM)	-	10
	16/1 资讯控制模块 (ICM)	-	

2.7 央电子模块 (CEM) F67-F86



编号	保险丝功能	经由	A
F67	16/79 低音放大器模块 (SUB)	-	15
F68	3/254 方向盘模块 (SWM)	-	5
F69	7/149 雨/冰感知器模块 (RSM)	-	5
	6/48 再循环阻尼马达	-	
	6/95 左侧阻尼马达温度控制开关	-	
	6/96 右侧阻尼马达温度控制开关	-	
	6/102 除霜阻尼马达	-	
	6/103 地板/ 通风阻尼马达	-	
	7/159 空气质量感知器	-	
F73	3/217 左后安全带扣锁开关	-	5
	3/218 中后安全带扣锁开关	-	
	3/219 右后安全带扣锁开关	-	
	4/33 天窗控制模块	-	
	8/48 自动减光防眩目后视镜	-	
	10/22 车顶灯	-	
F74	4/83 燃油泵控制模块, 汽油	2/23	15
F77	4/78 附加电子模块 (AEM)	-	15
	17/19 行李厢 12V 电源插座	-	
F79	8/48 自动减光防眩目后视镜	2/80	5
	10/48 右倒车灯	-	
	10/55 左倒车灯	-	
F81	3/128 左后车门模块 (LDM)	-	20
F82	3/127 乘客车门模块 (PDM)	-	25
F83	3/126 驾驶员车门模块 (DDM)	-	25
F84	3/27 电动乘客座椅开关单元	-	25
F85	3/26 电动驾驶员座椅开关单元	-	25
	4/52 电动座椅模块 (PSM)	-	
F86	3/26 电动驾驶员座椅开关单元	-	5
	3/27 电动乘客座椅开关单元	-	
	4/52 电动座椅模块 (PSM)	-	
	10/24 行李厢照明灯	-	

2.8 电瓶 PF1-PF2



编号	保险丝功能	经由	A
PF1	6/25 起动马达	-	150
	6/26 发电机	-	
PF2	F1-F14 引擎室配电盒中的保险丝	-	150
	F16-F18 引擎室配电盒中的保险丝	-	
	F20-F21 引擎室配电盒中的保险丝	-	
	F23-F24 引擎室配电盒中的保险丝	-	
	F26-F27 引擎室配电盒中的保险丝	-	
	F29-F31 引擎室配电盒中的保险丝	-	