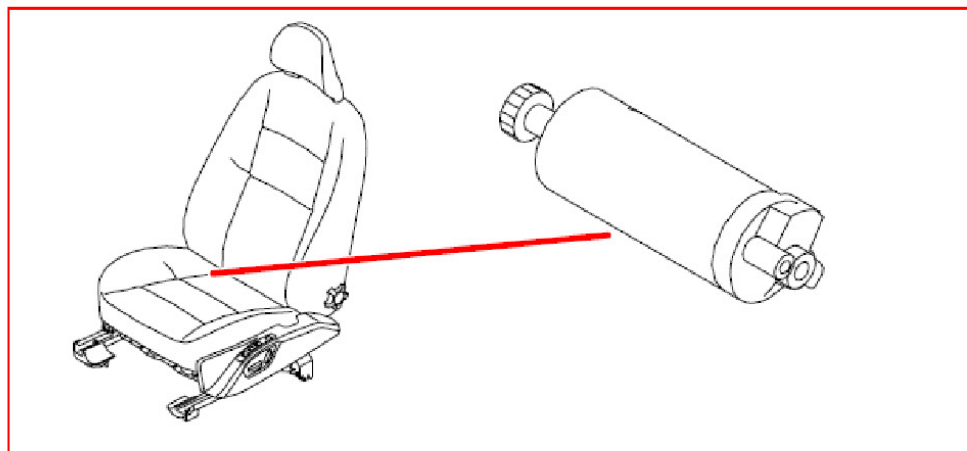
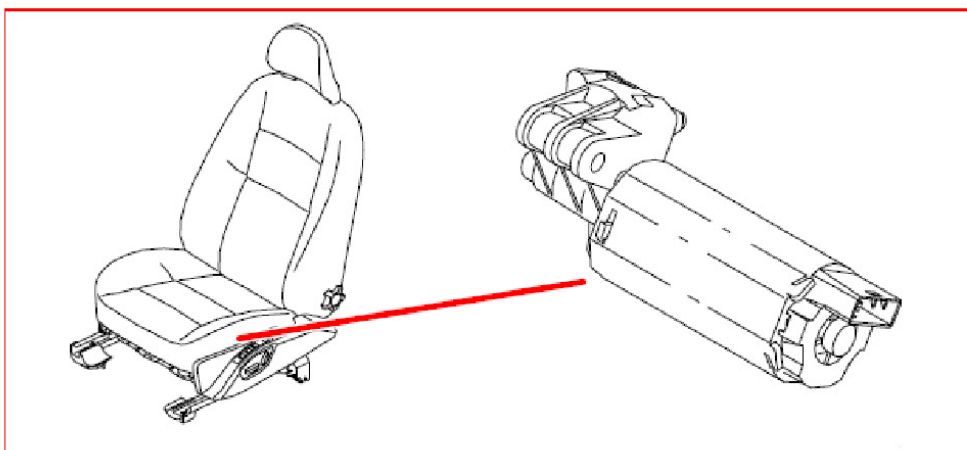


## 32. 零部件图示第四节

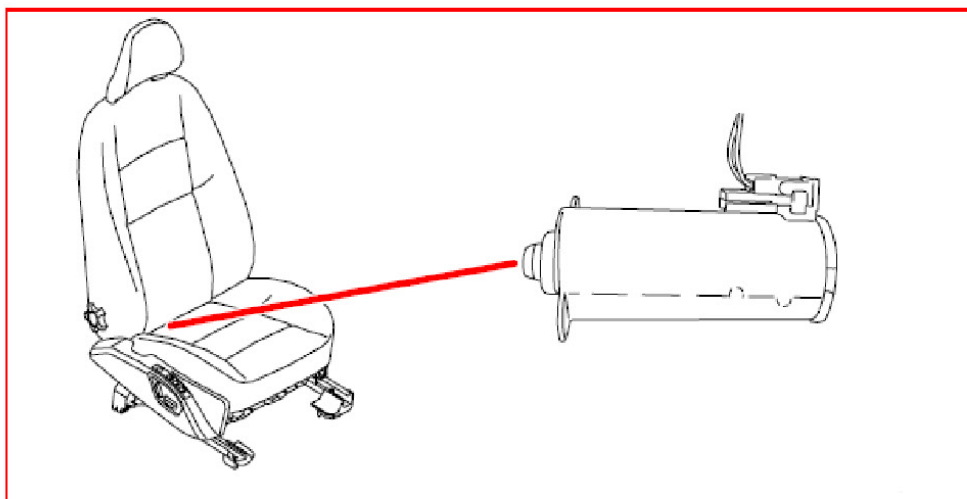
### 6/18 駕駛員座椅後緣昇 / 降馬達



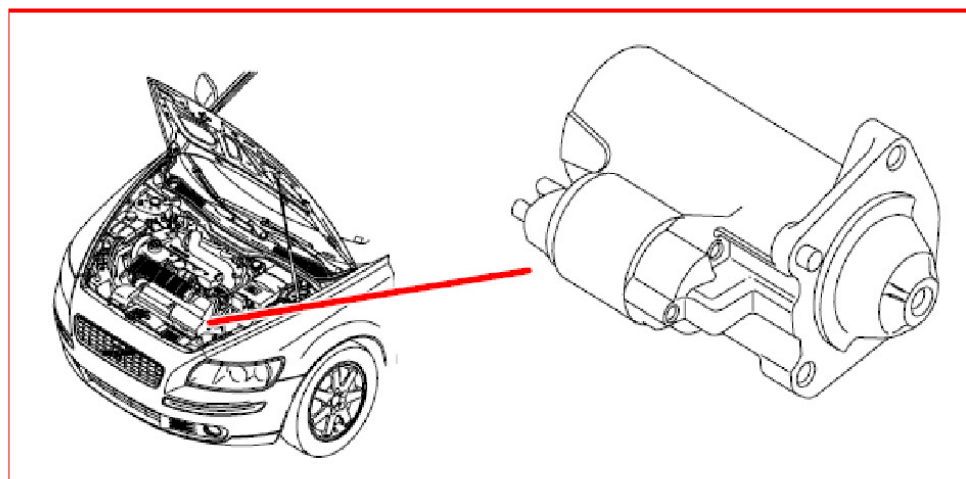
### 6/19 駕駛員座椅前移 / 後移馬達



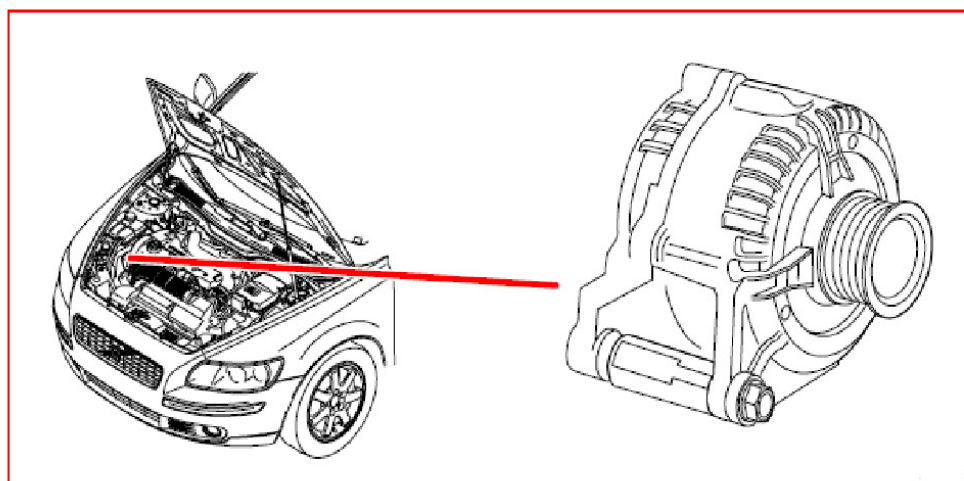
### 6/20 乘客座椅前移 / 後移馬達



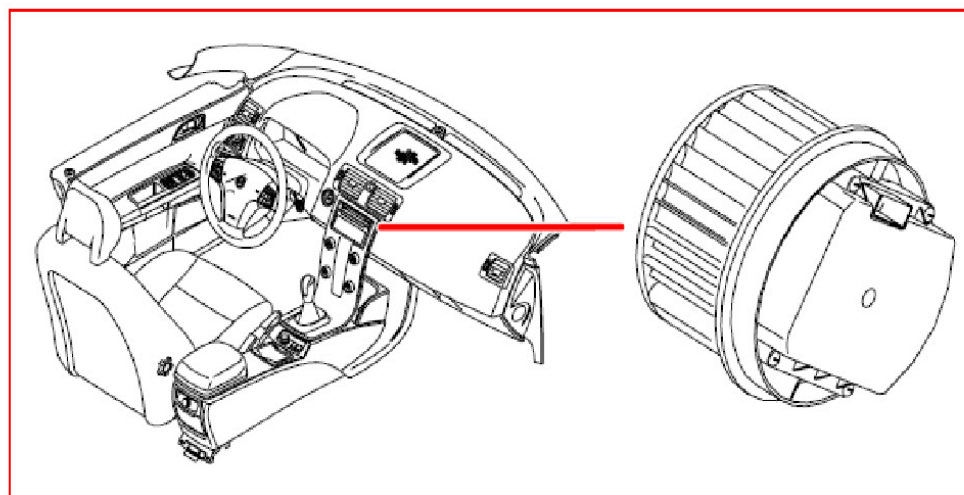
## 6/25 起動馬達



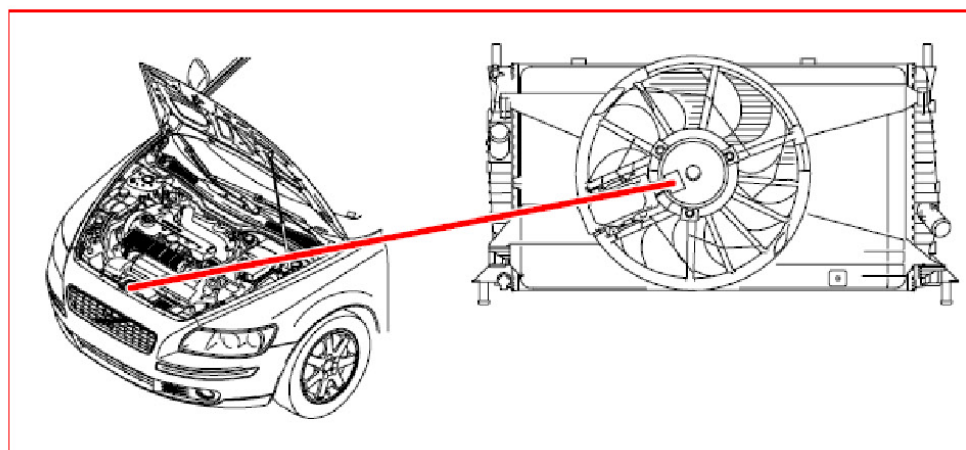
## 6/26 發電機



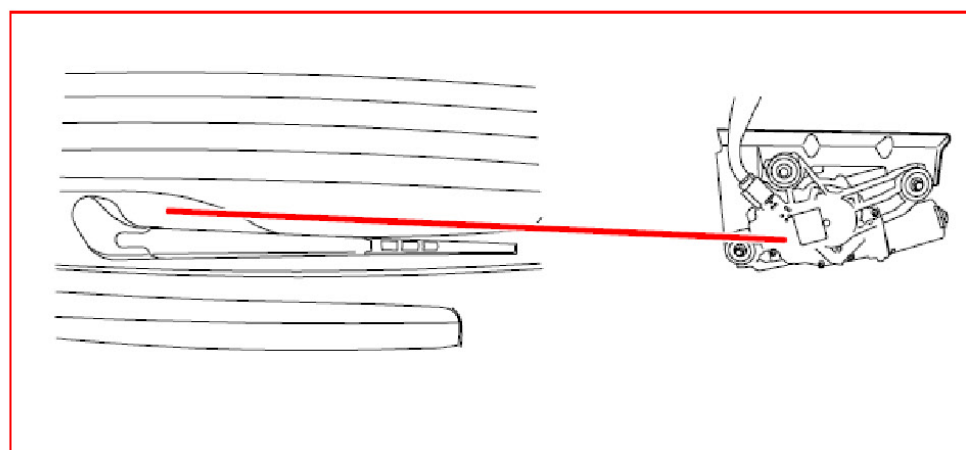
## 6/28 乘客廂風扇馬達



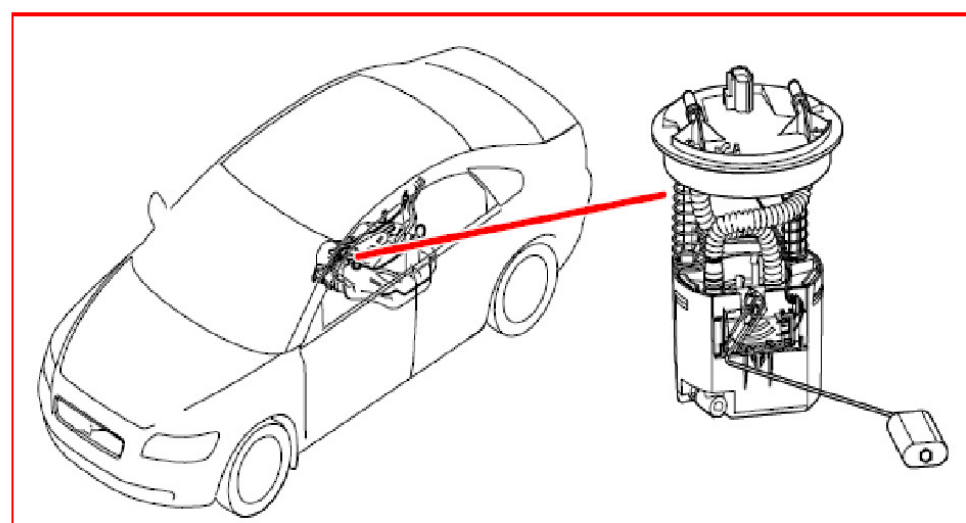
## 6/29 冷卻風扇馬達



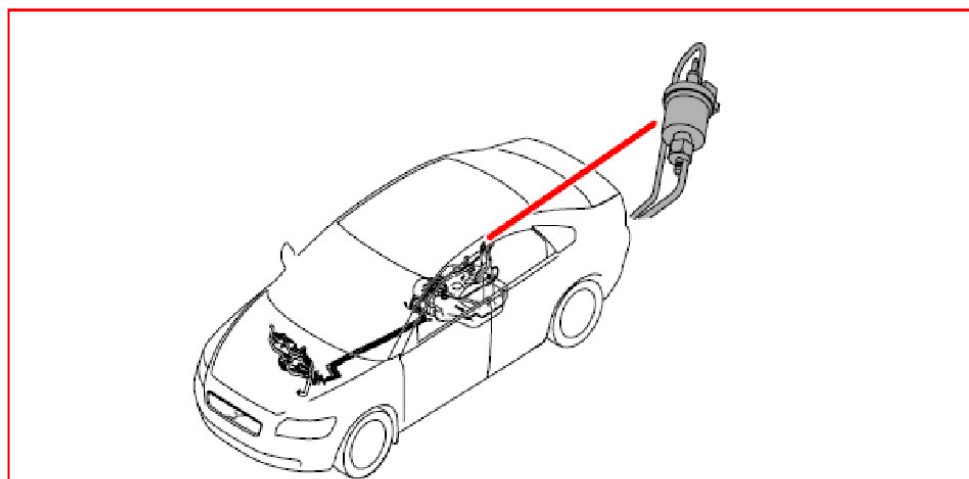
## 6/32 後車窗雨刷馬達



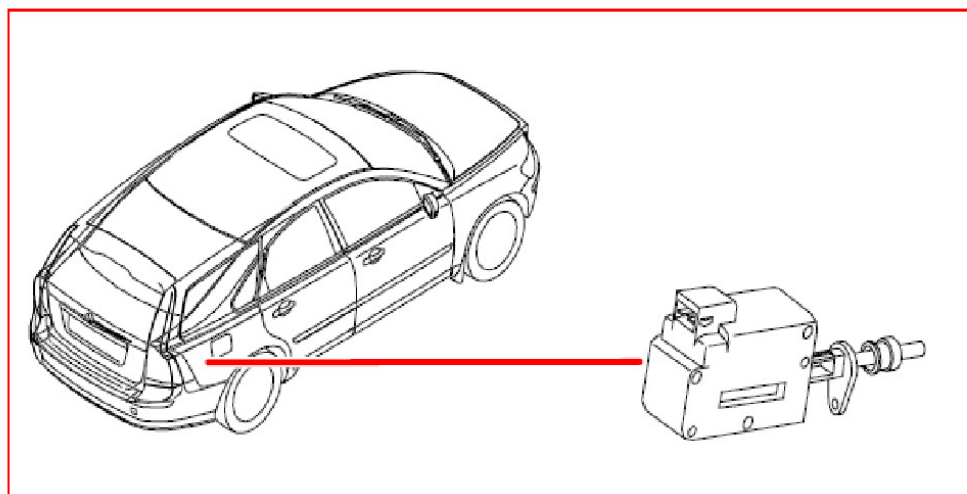
## 6/33 燃油泵



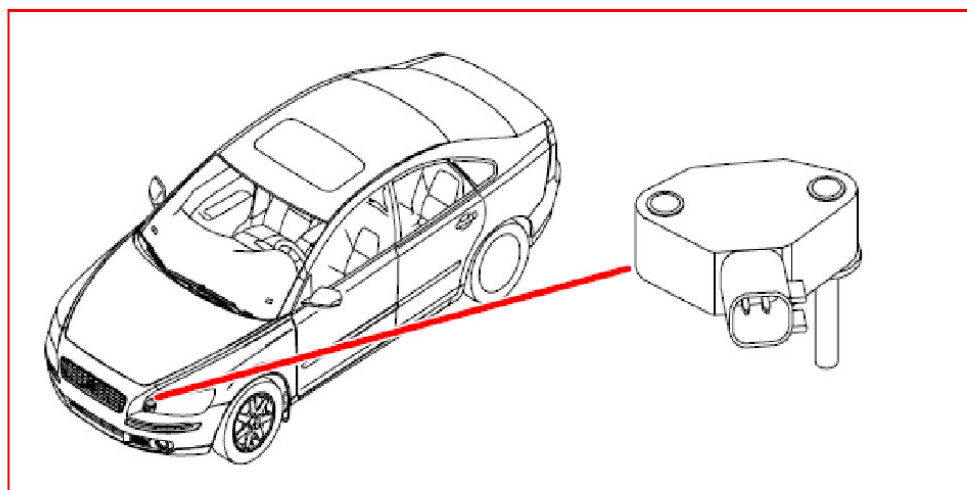
## 6/35 燃油泵輔助加熱器



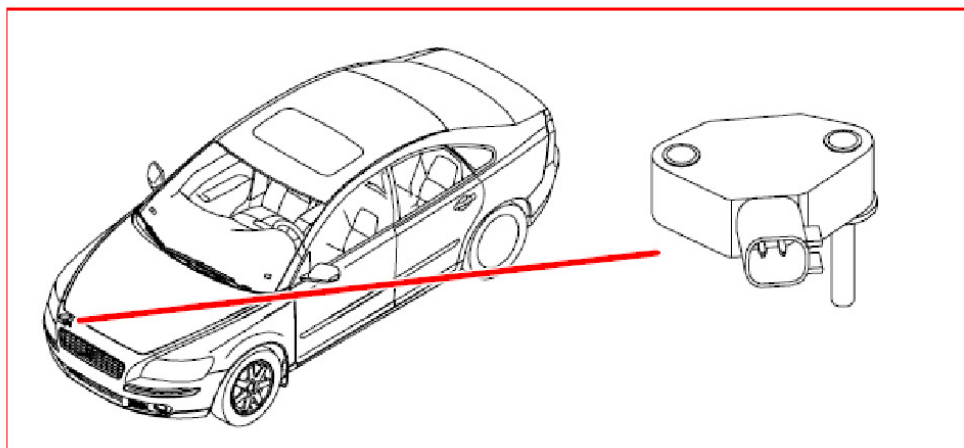
## 6/37 油箱蓋上鎖馬達



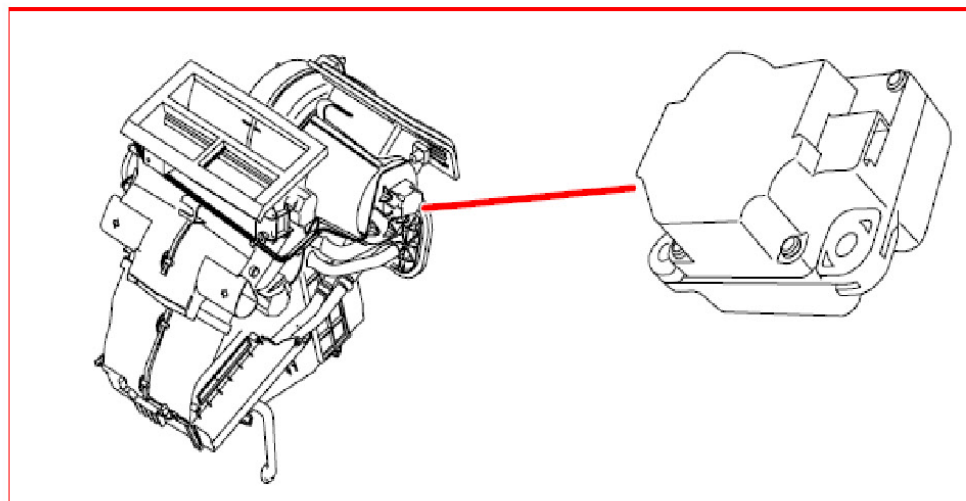
## 6/38 左頭燈調節馬達



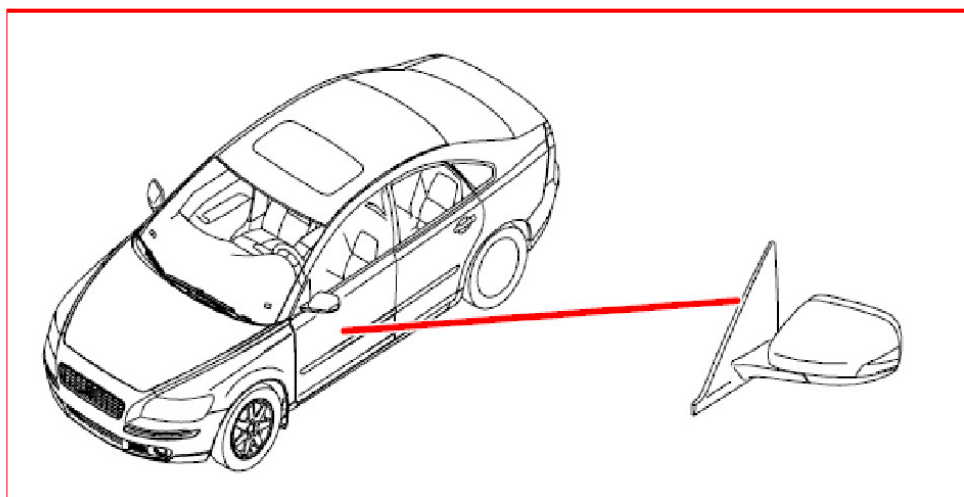
## 6/39 右頭燈調節馬達



## 6/48 再循環阻尼馬達

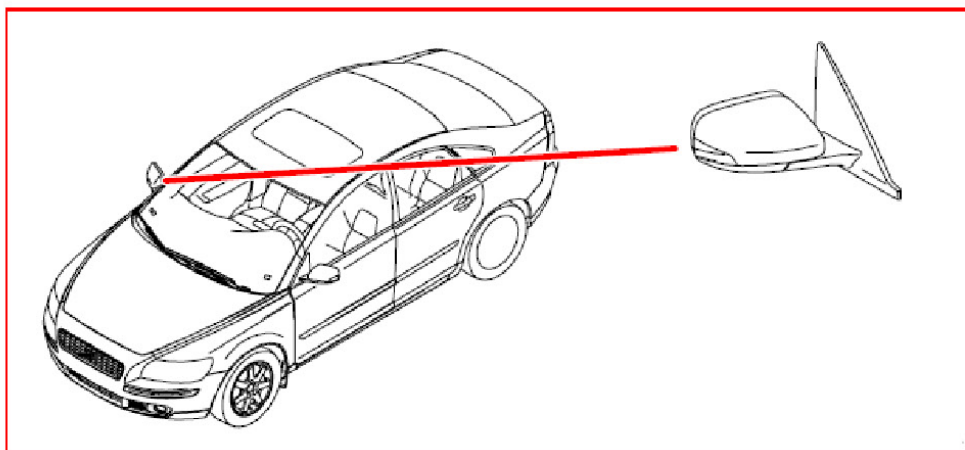


## 6/62 電動駕駛員車門後視鏡

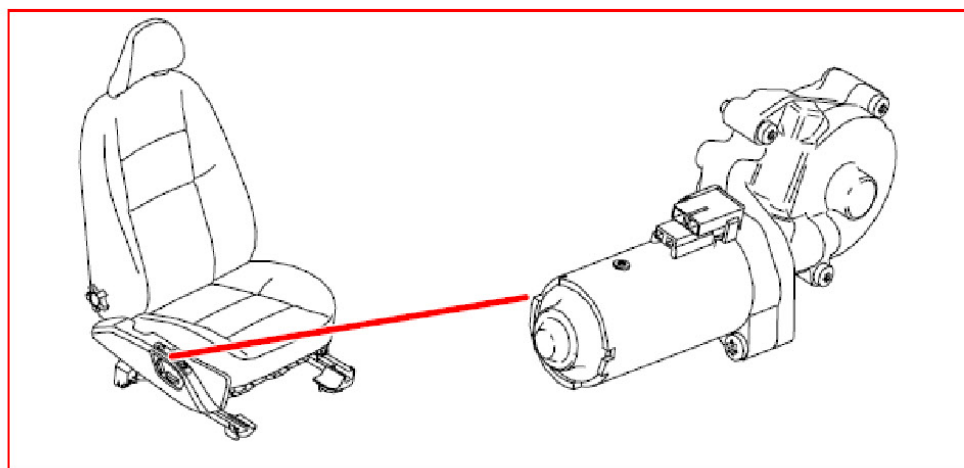




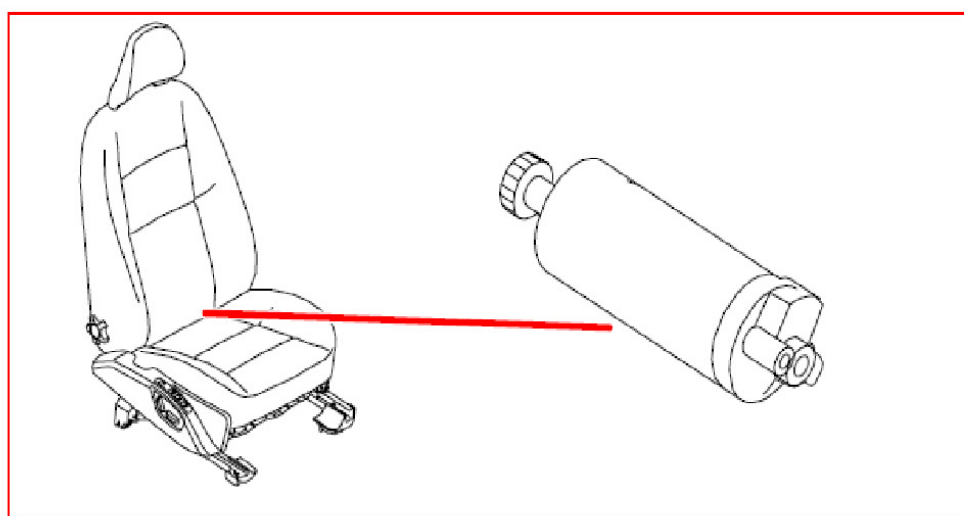
## 6/63 電動乘客車門後視鏡



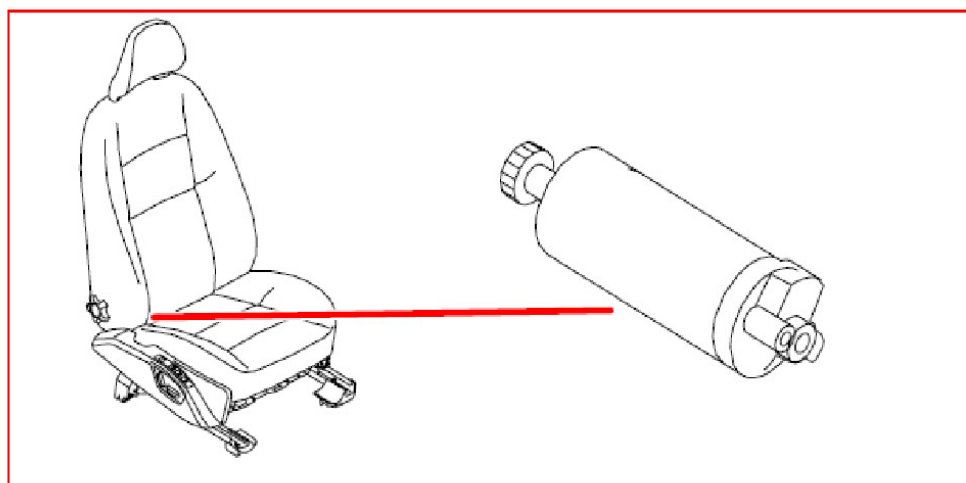
## 6/64 乘客座椅靠背繃直馬達



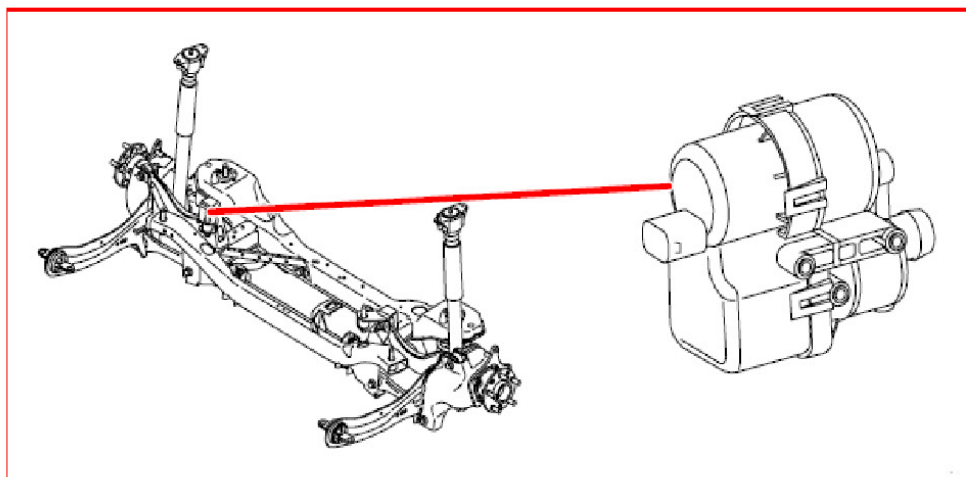
## 6/65 乘客座椅前緣昇 / 降馬達



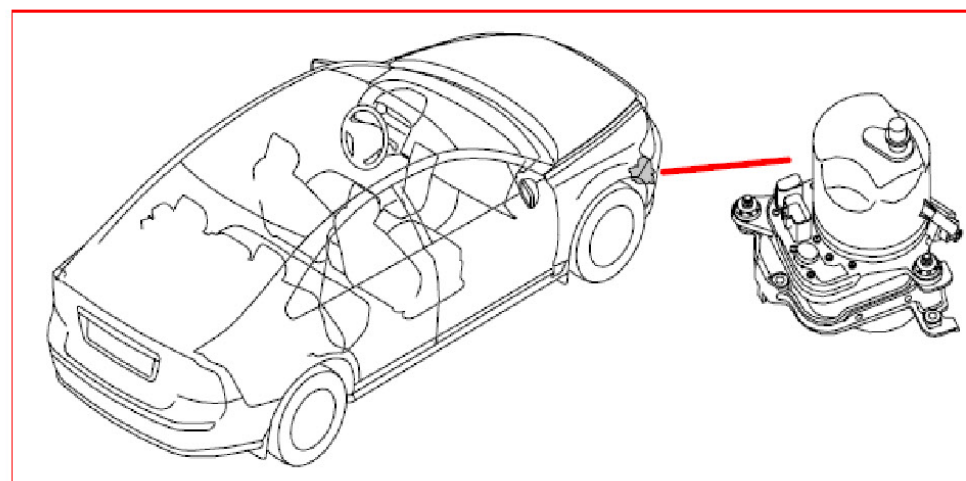
## 6/66 乘客座椅後緣昇 / 降馬達



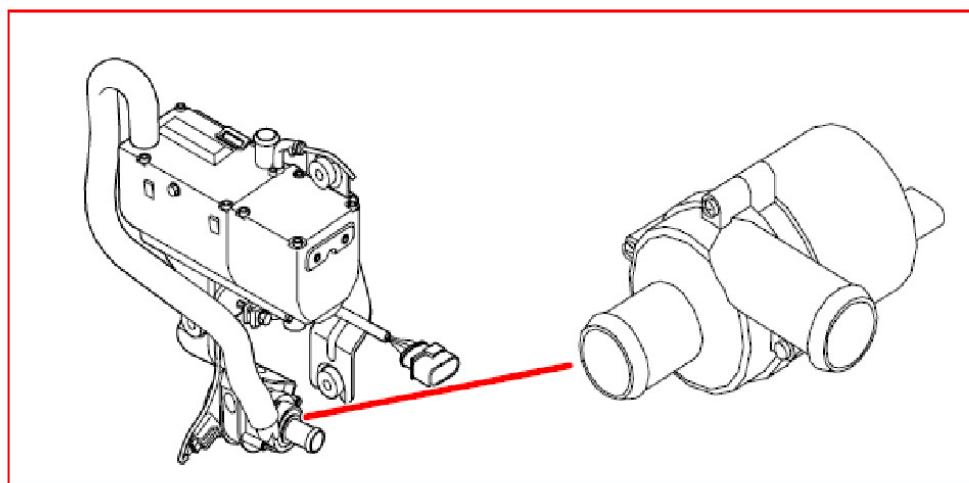
## 6/67 燃油洩漏控制泵



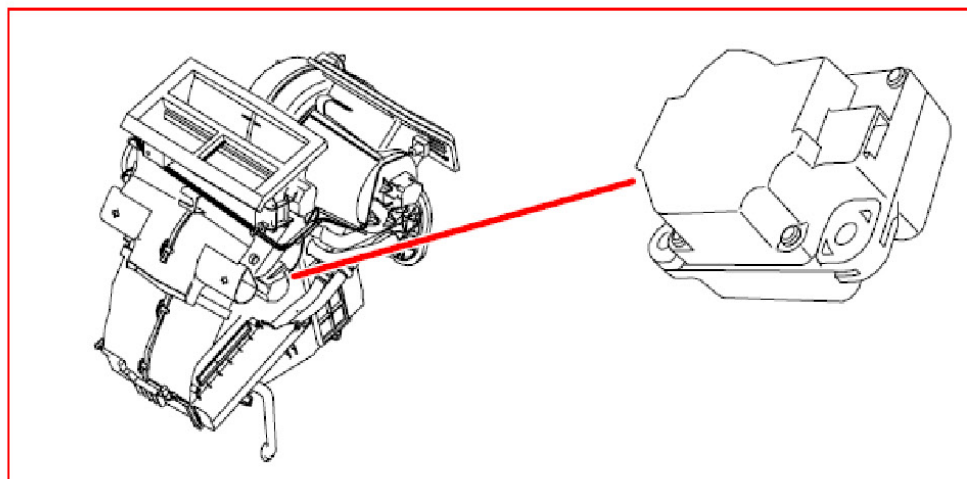
## 6/71 電子動力轉向模組 (EPS)



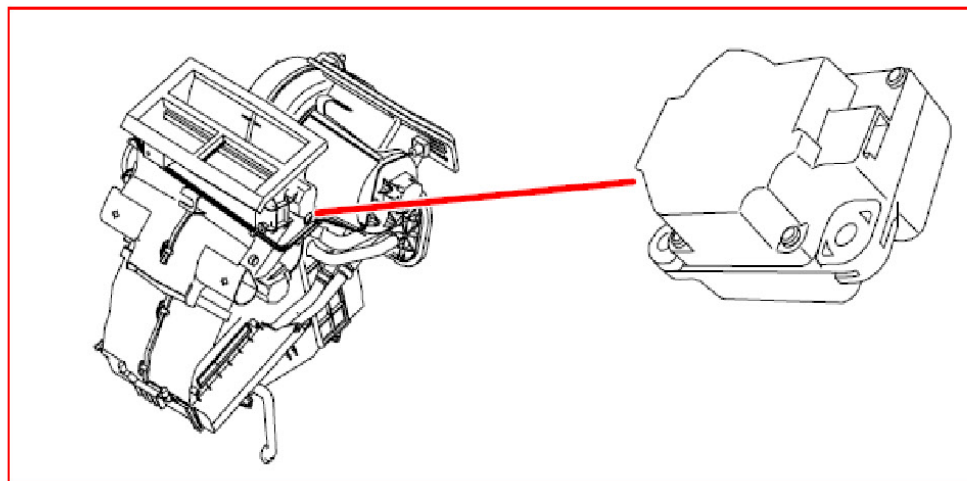
## 6/73 冷卻水泵輔助加熱器



## 6/95 左側阻尼馬達溫度控制開關

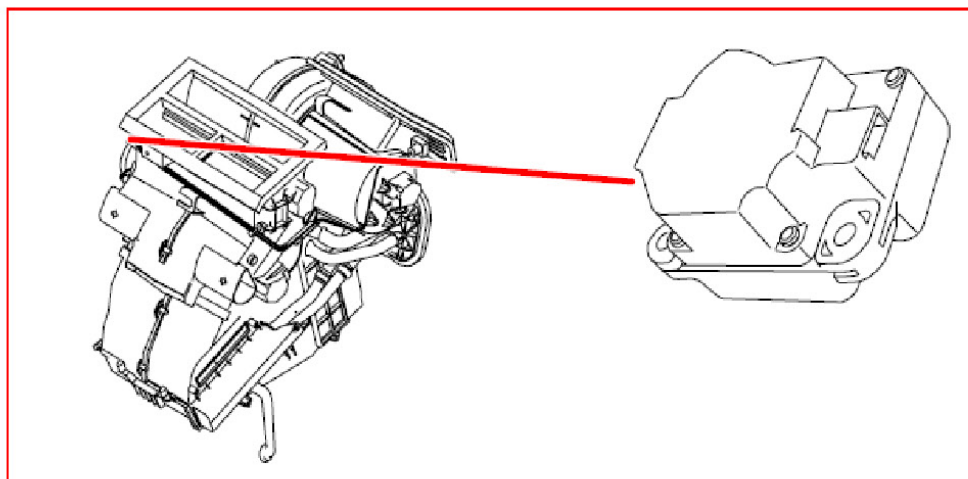


## 6/96 右側阻尼馬達溫度控制開關

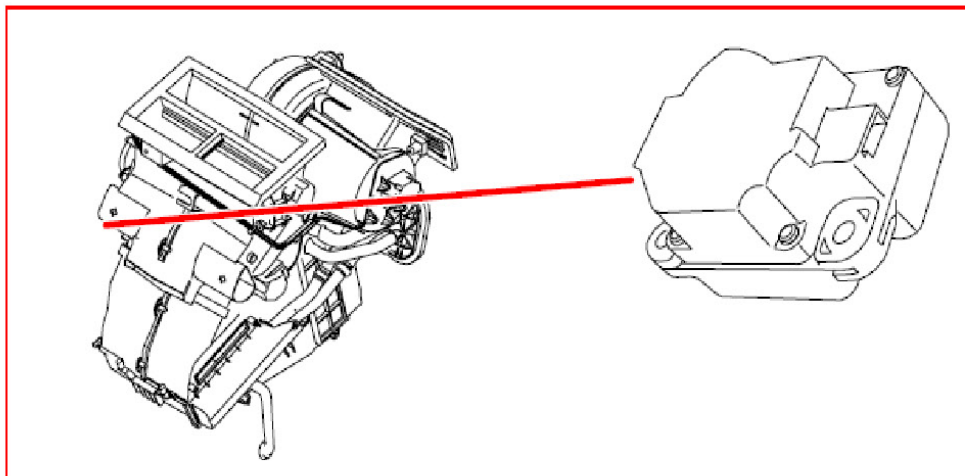




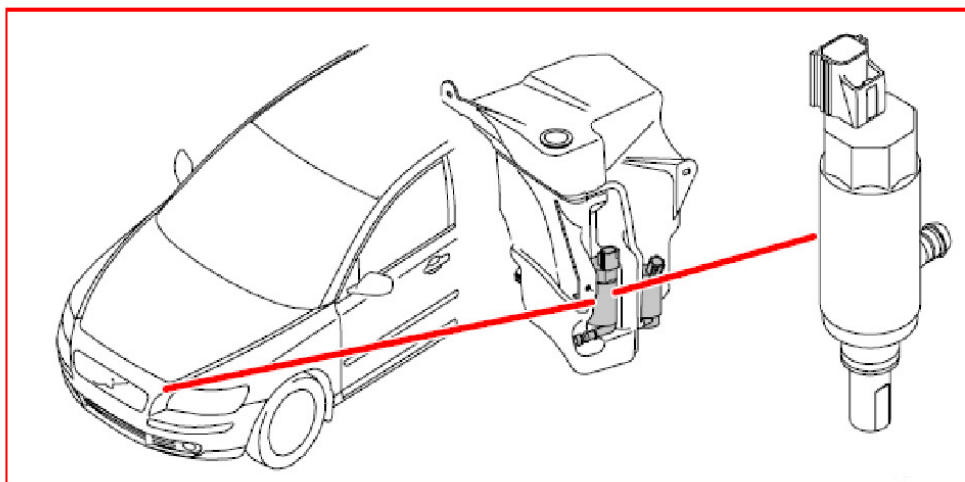
## 6/102 除霜阻尼馬達



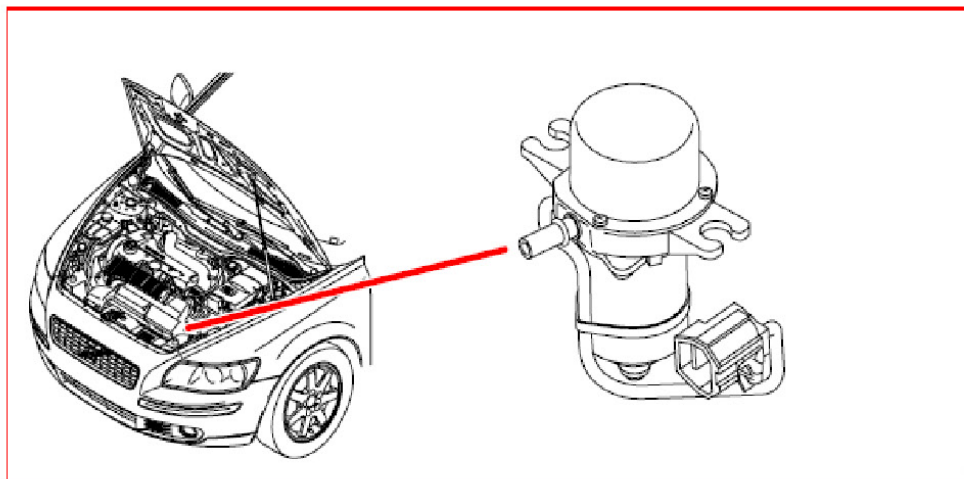
## 6/103 地板 / 通風阻尼馬達



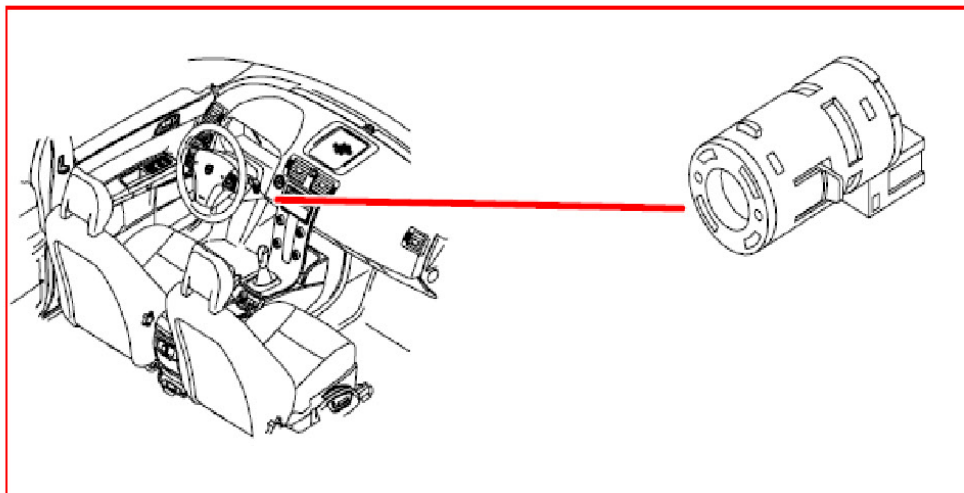
## 6/104 高壓頭燈噴洗器泵



## 6/114 真空泵



## 6/117 内部温度感知器



## 6/120 引擎節氣閥實體

