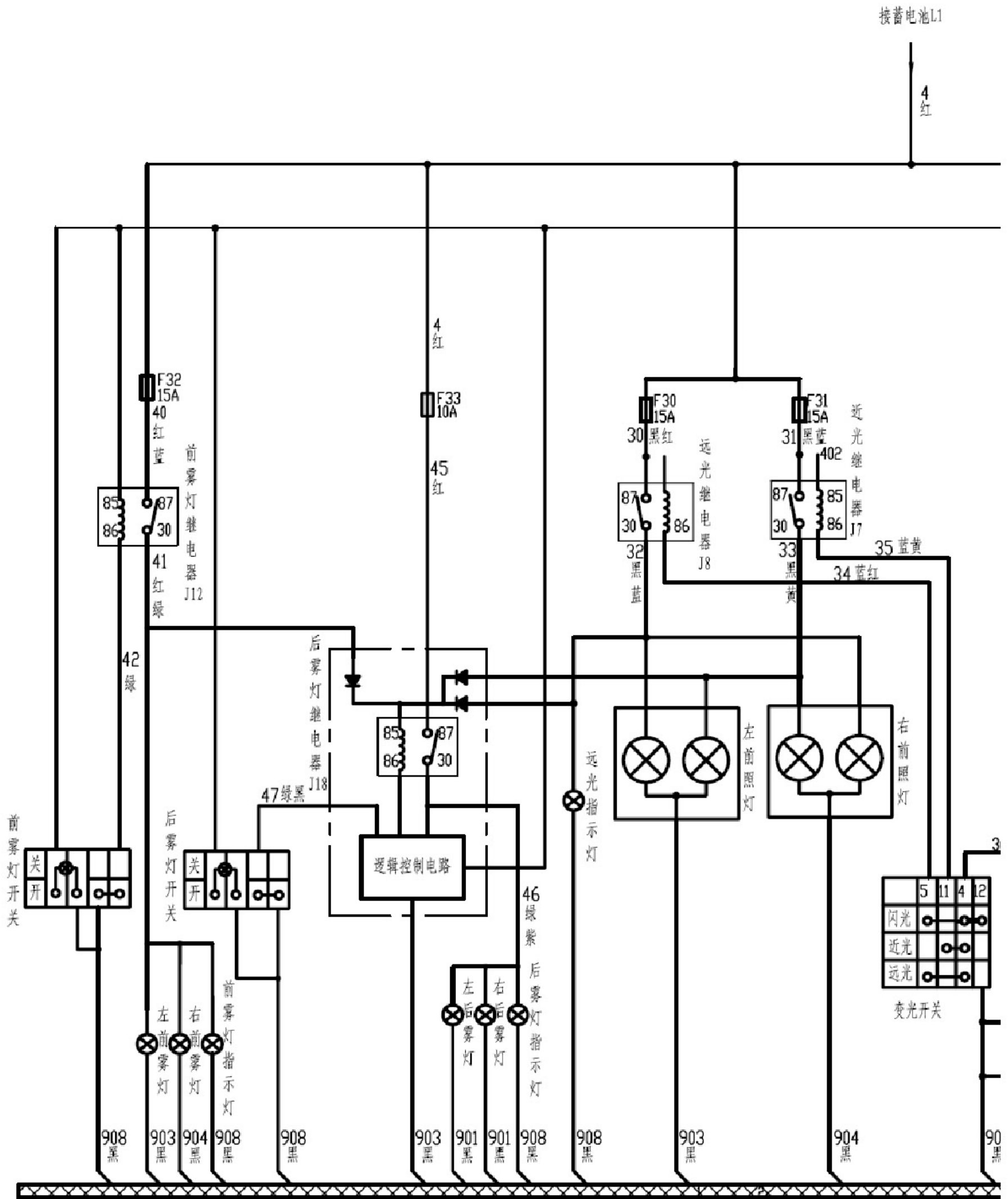
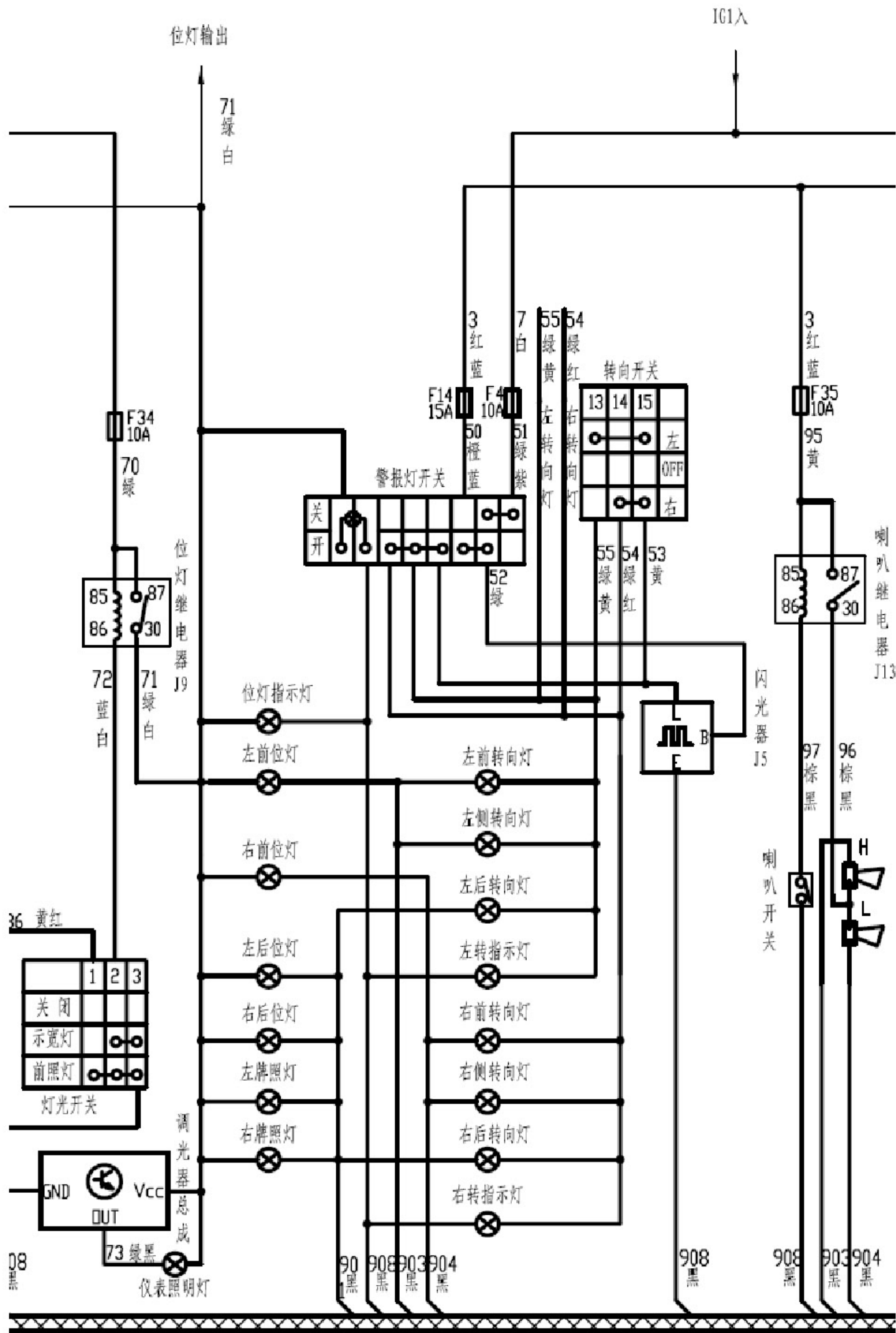
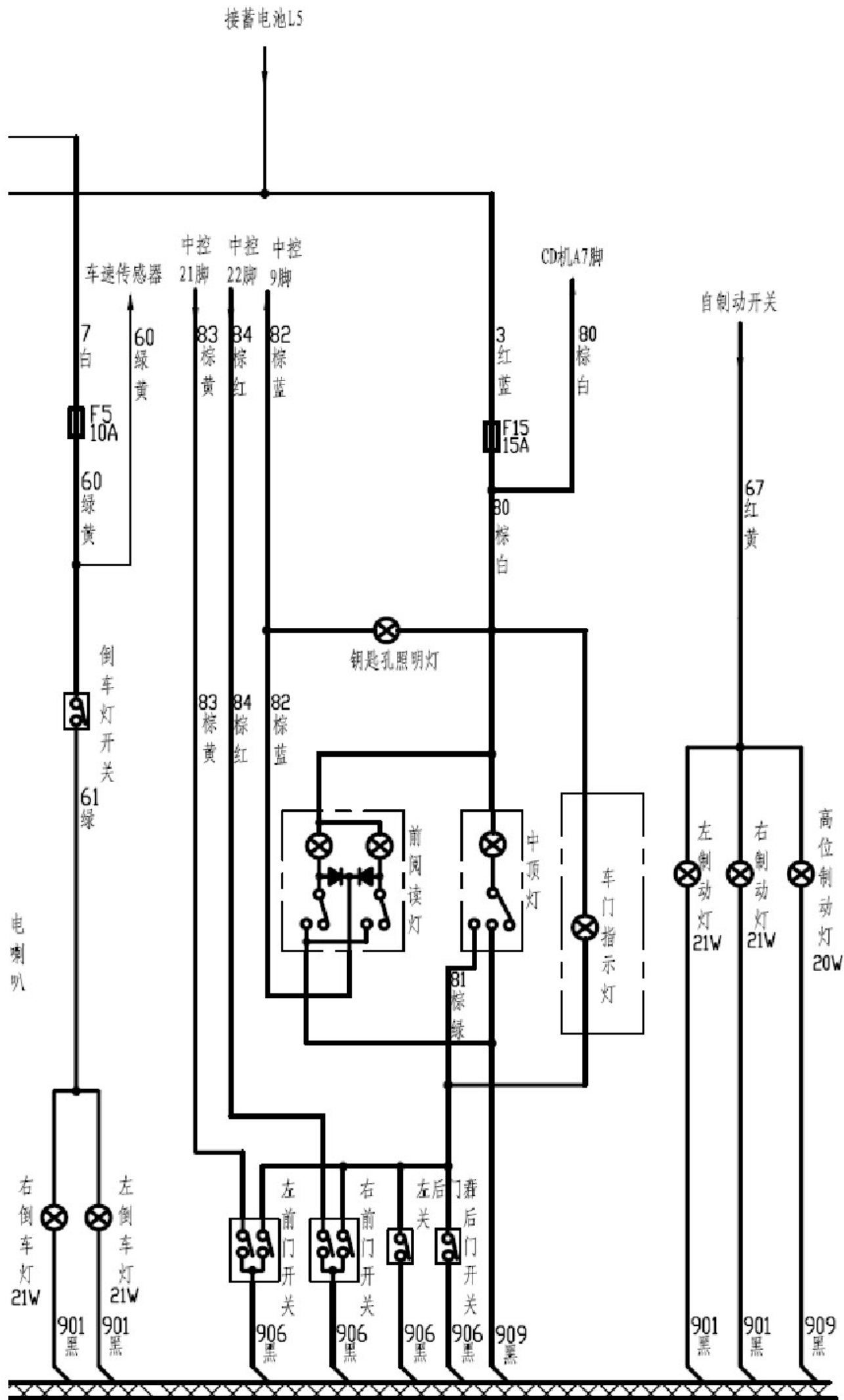


2.3 照明及信号系统

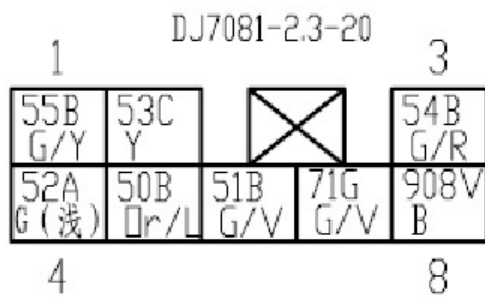




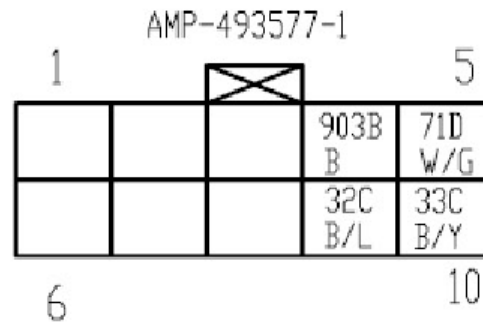


照明及信号系统连接器

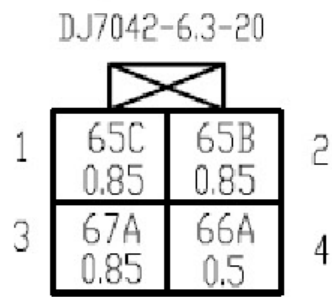
警报开关



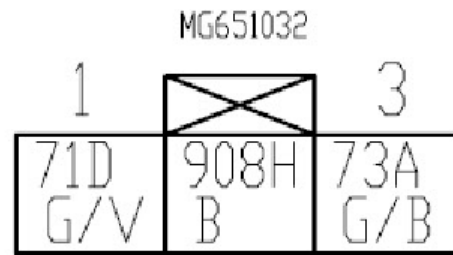
左前组合灯



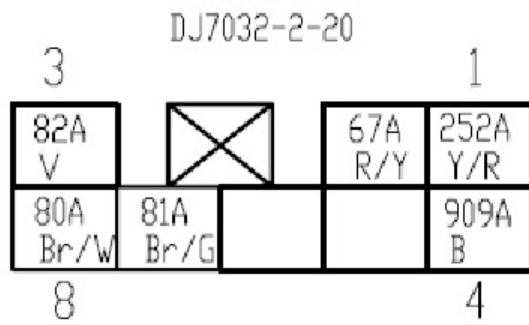
制动灯开关



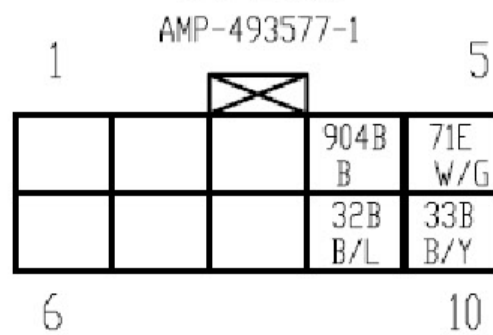
仪表调光



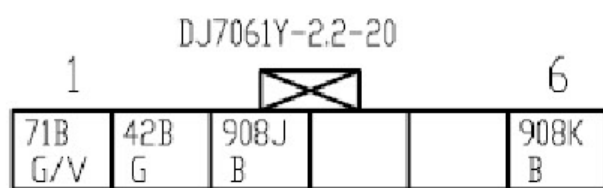
阅读灯



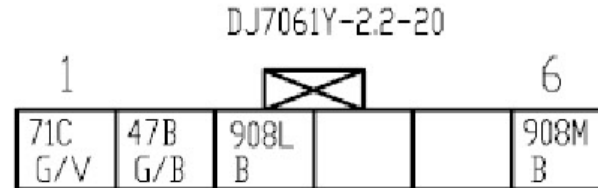
右前组合灯



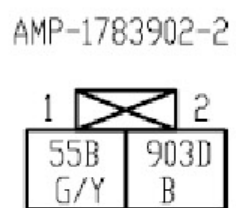
前雾灯开关(白)



后雾灯开关(黑)



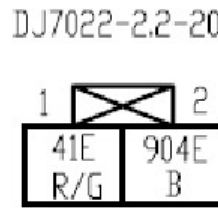
左转向灯



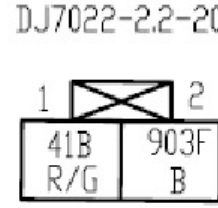
右转向灯



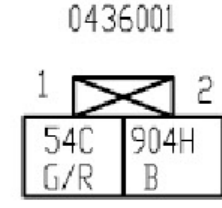
右前雾灯



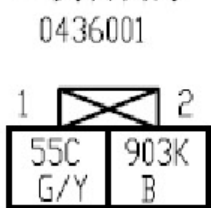
左前雾灯



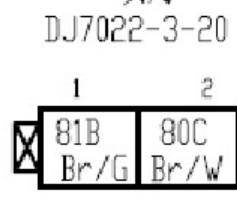
右侧转向灯



左侧转向灯



顶灯



高位刹车灯

