

3. 概述

3.1 用升降台和维修厂汽车千斤顶举升车辆

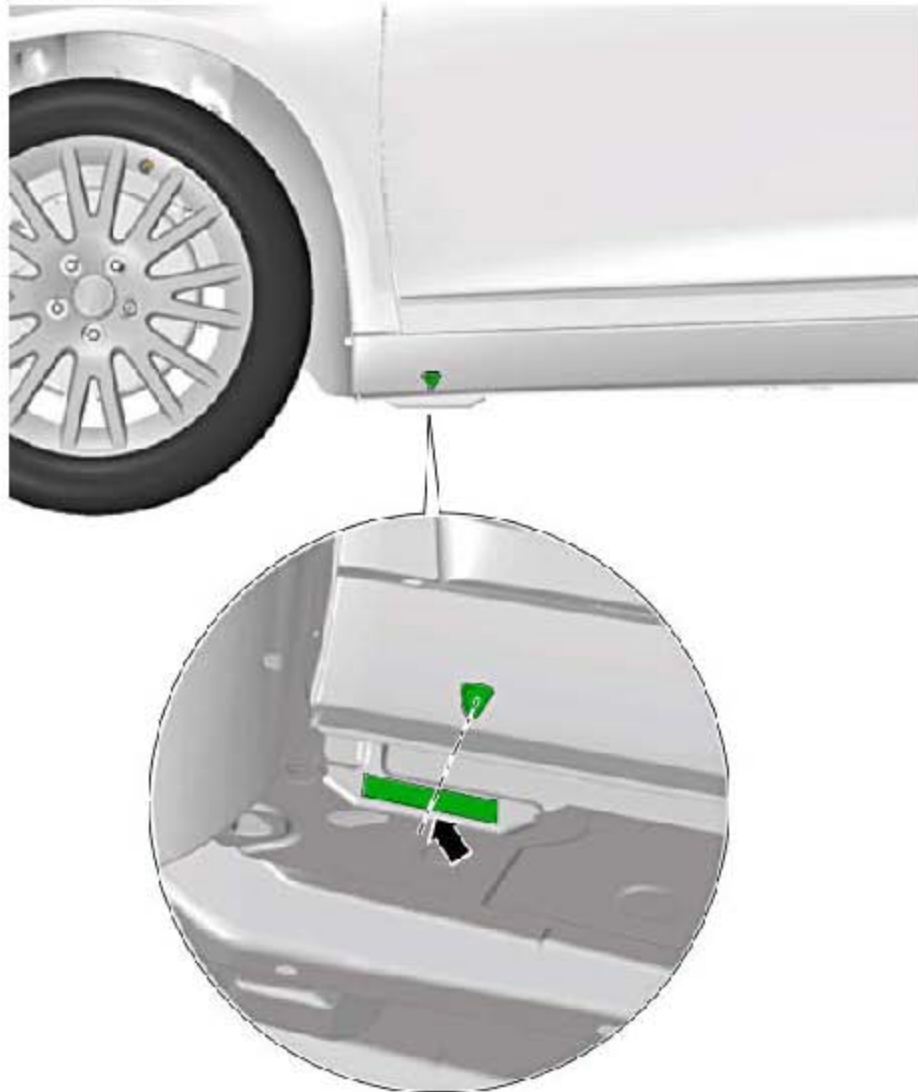
3.1.1 安全说明：

注意！

- ◆ 将汽车开上升降台前必须保证低垂的部件和升降台之间有足够的间距。
- ◆ 将汽车开上升降台前必须确保车重不能超出升降台允许的载量。
- ◆ 为避免损坏汽车底板或汽车倾斜，只允许在图示的支撑点上举升汽车。
- ◆ 在举升汽车后，即使只有一个驱动轮还在地面上，也不得起动发动机或挂入挡位。否则有发生事故的危險！
- ◆ 如果要在汽车下方作业，则必须用合适的垫块牢靠地支撑住汽车。

3.1.2 升降台和维修厂汽车千斤顶的支撑点

前部支撑点：

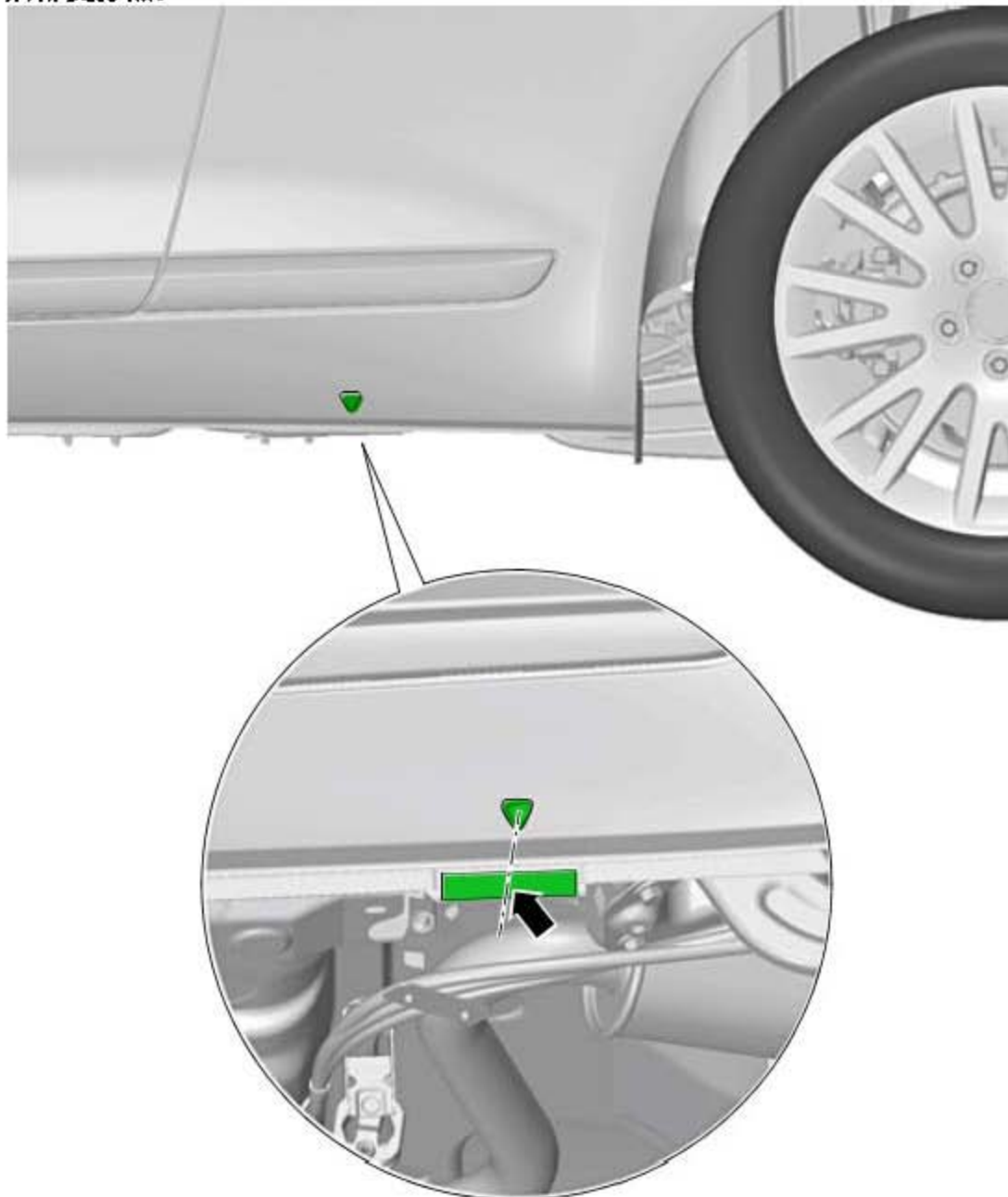


在下边梁标记区域和底板垂直加强件(图中箭头所示)上安装支撑盘。

注意！

底板加强件必须平放在升降台支撑盘的正中。

后部支撑点：



在下边梁标记区域和底板垂直加强件(图中箭头所示)上安装支撑盘。

注意！

底板加强件必须平放在升降台支撑盘的正中。

3.2 贴签

3.2.1 贴上标签 “您汽车的第一项保养”（在交车检查时）

标签 “您汽车的第一项保养”

将标签贴在驾驶员一侧的车门立柱（B柱）上：标签粘附在随车资料最前面的一份说明中，贴上贴签后将此说明销毁！

3.2.2 贴上 “您汽车的下次保养项目” 标签

- 1). 保养贴签 “您汽车的下次保养项目”：在换油保养或者检查保养上打叉（下次到期的）并填写日期 / 行驶里程。
- 2). 将标签贴在驾驶员侧的车门立柱（B柱）上。

3.3 保养计划中的记录

如果更换某部件时已超过制造商规定的更换周期，例如多楔皮带，新的更换周期从更换该部件的时间开始算起。

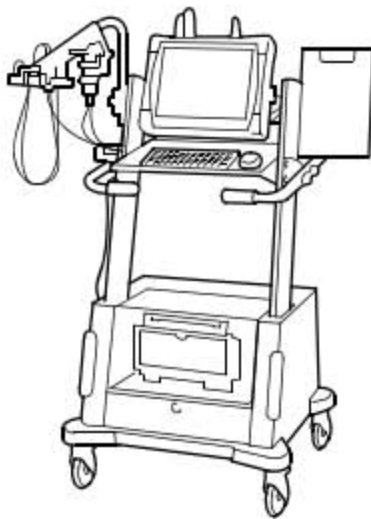
- ◆ 所以，每次更换这种部件都必须在保养计划中做记录。
- ◆ 这也适用于在更换周期到期前更换的部件。

提示

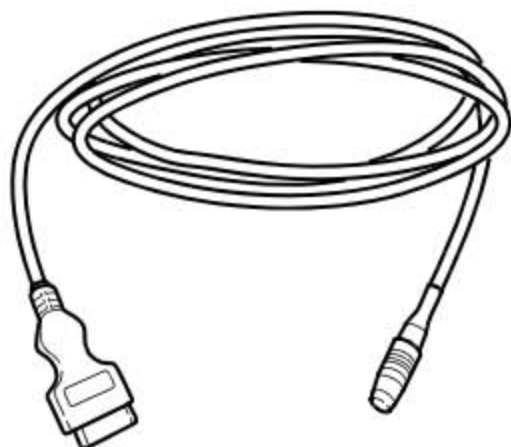
- ◆ 使用 “原厂配件套件”的前提是：换上的所有部件都是该原厂配件中的套件，还要注意技术上是否必须。
- ◆ 如果技术上需要更换多个部件，要在维修前告知顾客！

所需要的专用工具和维修设备

- ◆ 车辆诊断仪



◆ 诊断导线



提示

注意，只能使用与所选的车辆诊断测试仪相符的诊断导线。

注意！

◆ 进行试车时必须始终把检测设备安装在后座椅上。

◆ 试车期间需要有另外一名技工操作检测设备。

- 1). 将诊断导线的插头插到诊断接口上。
- 2). 打开车辆诊断测试仪。
- 3). 打开点火开关。
- 4). 现在依照屏幕上的显示操作，以便启动所需的功能。

3.4 汽车识别号

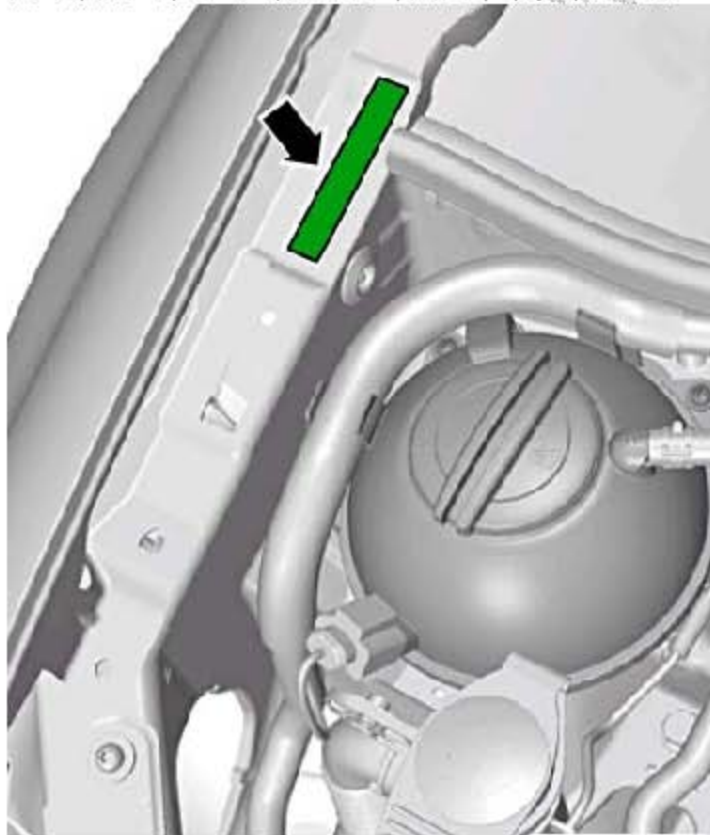
3.4.1 挡风玻璃下边缘上的汽车识别号

汽车识别号(图中箭头所示)在汽车左侧挡风玻璃刮水定位件附近。从外部可以看见。



3.4.2 纵梁延长件上的汽车识别号

汽车识别号位于纵梁的延长件(图中箭头所示)上。



3.5 发动机机油标准

当心！

仅允许使用获得大众许可的发动机机油。

3.6 在更加恶劣的条件下

- ◆ 在更加恶劣的条件下使用汽车，在定期保养之间，必须增加若干保养项目的保养次数或缩短保养周期。

更加恶劣的使用条件

- ◆ 长期短途旅行或者市内停车起步运行
- ◆ 冷起动较多
- ◆ 汽车在极端低温区域内长时间运行
- ◆ 在怠速状态下经常长时间运转（例如出租车）
- ◆ 经常在高胎压全负荷状态下行驶或者挂车运行
- ◆ 经常在高灰区域内运行

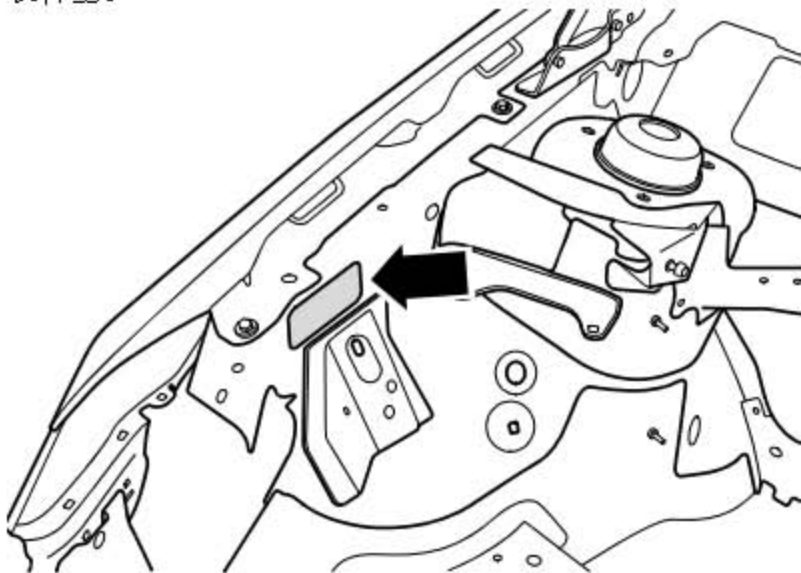
3.7 发动机型号代码和发动机编号

发动机代码和发动机编号位于：

- ◆ 汽车数据牌上

3.8 汽车数据牌

中国生产的高尔夫 A6 车型数据牌(图中箭头所示)位于发动机舱内右侧纵梁延长件上。



数据牌包括下列车辆数据:



- 1). 商标, 型号
- 2). 车辆识别代号
- 3). 制造日期, 总质量, 乘坐人数
- 4). 发动机型号, 额定功率, 排量

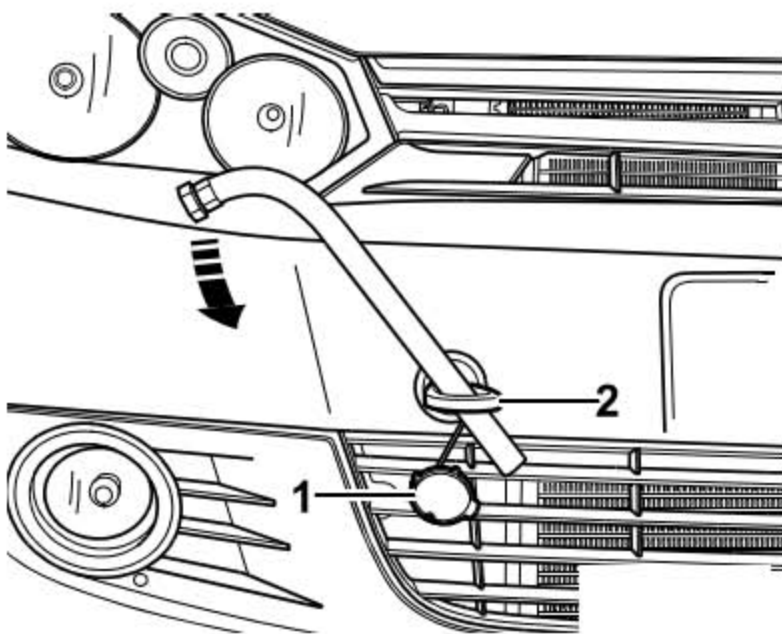
LAUNCH

3.9 拖拉和牵引

为了能够牵引汽车，必须先安装一个牵引环。牵引环属于随车工具。

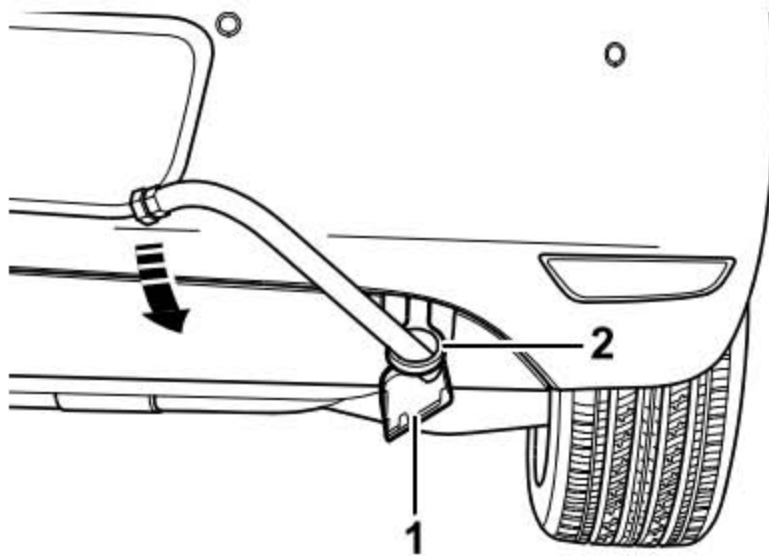
前牵引环：

- 1). 用螺丝刀撬出牵引环盖罩(图中 1 所示)。
- 2). 沿(图中箭头所示)(左旋螺纹)方向旋入牵引环(图中 2 所示)直至止挡位并用车轮扳手拧紧。
- 3). 在使用完之后，旋出牵引环(图中 2 所示)并将其与随车工具放在一起，装上牵引环盖罩(图中 1 所示)。



后牵引环：

- 1). 将牵引环盖罩(图中 1 所示)从上方撬出。
- 2). 沿(图中箭头所示)(左旋螺纹)方向旋入牵引环(图中 2 所示)直至止挡位并用车轮扳手拧紧。
- 3). 在使用完之后，旋出牵引环(图中 2 所示)并将其与随车工具放在一起，装上牵引环盖罩(图中 1 所示)。



一般说明

提示

- ◆ 只有在上述牵引环上才可安装牵引绳或牵引杆。
- ◆ 牵引绳应当有弹性，以保护两辆汽车。因此只能使用塑料绳或由类似的弹性材料做成的绳子。更安全的方法是使用牵引杆！
- ◆ 必须注意：不允许出现过大的拉力和冲击负载。如果在不平坦的路面上进行牵引，总会有紧固件过载和受损的危险。
- ◆ 在通过牵引车辆起动发动机之前，应尽可能使用另一辆车的蓄电池帮助起动。

关于“拖拉和牵引”的注意事项：

- ◆ 必须注意关于牵引的法律规定。
- ◆ 两名驾驶员都必须熟悉牵引过程的特点，否则不能进行牵引起动和牵引工作。
- ◆ 如使用牵引绳，牵引车的驾驶员在起动和换挡时要特别注意缓慢地操作离合器。
- ◆ 被牵引车的驾驶员应注意随时保持拖绳绷紧。
- ◆ 两辆汽车上的遇险警报灯都要打开，请遵守不同的法规要求。
- ◆ 点火开关必须打开，这样不会锁死方向盘，而且可以打开转向信号灯、喇叭、车窗玻璃刮水器和车窗玻璃清洗装置。
- ◆ 因为在无安全气囊的汽车上，制动助力器只有在发动机运转时才工作，所以在发动机未运转时必须用较大的力踩下制动踏板。
- ◆ 对于带有助力转向装置的汽车，发动机未运作时则必须施加更大的力用于转向。
- ◆ 在手动变速箱和自动变速箱不能得到润滑的情况下，汽车只能在动力轮抬升的情况下才能被牵引。
- ◆ 对于带有尾气催化转化器的汽车而言，在尾气催化转化器高温状态下，发动

机不得通过长距离牵引方式起动，否则未燃烧的燃油会进入到尾气催化转化器中并燃烧。这可能会导致尾气催化转化器的过热损坏。

关于装配手动变速箱的汽车注意事项：

- ◆ 牵引起动前踩下离合器踏板并踩住，然后挂入第 2 或第 3 挡。
- ◆ 开点火开关。
- ◆ 果两辆车在运动中，则需松开离合器踏板。
- ◆ 要发动机一转动，立刻踩下离合器踏板并挂入空挡，以避免撞到牵引车。

关于装配自动变速箱的汽车注意事项：

提示

由于技术上的原因，不能牵引起动装备自动变速箱的车辆。

- ◆ 挡位位置 “N”。
- ◆ 牵引速度不得超过 50 km/h。
- ◆ 牵引距离最多为 50 公里。
- ◆ 距离较远时车前部必须被抬起。

原因：在发动机未运转时变速箱油泵不工作，变速箱在速度较高且距离较远时不能得到足够润滑。

在使用牵引车时只有在汽车前轮被抬起的时候才可被牵引。

原因：在车尾部被抬起时，驱动轴向后旋转，因此将使自动变速箱内的行星齿轮达到很高的转速，导致变速箱在很短时间内便会被严重损坏。