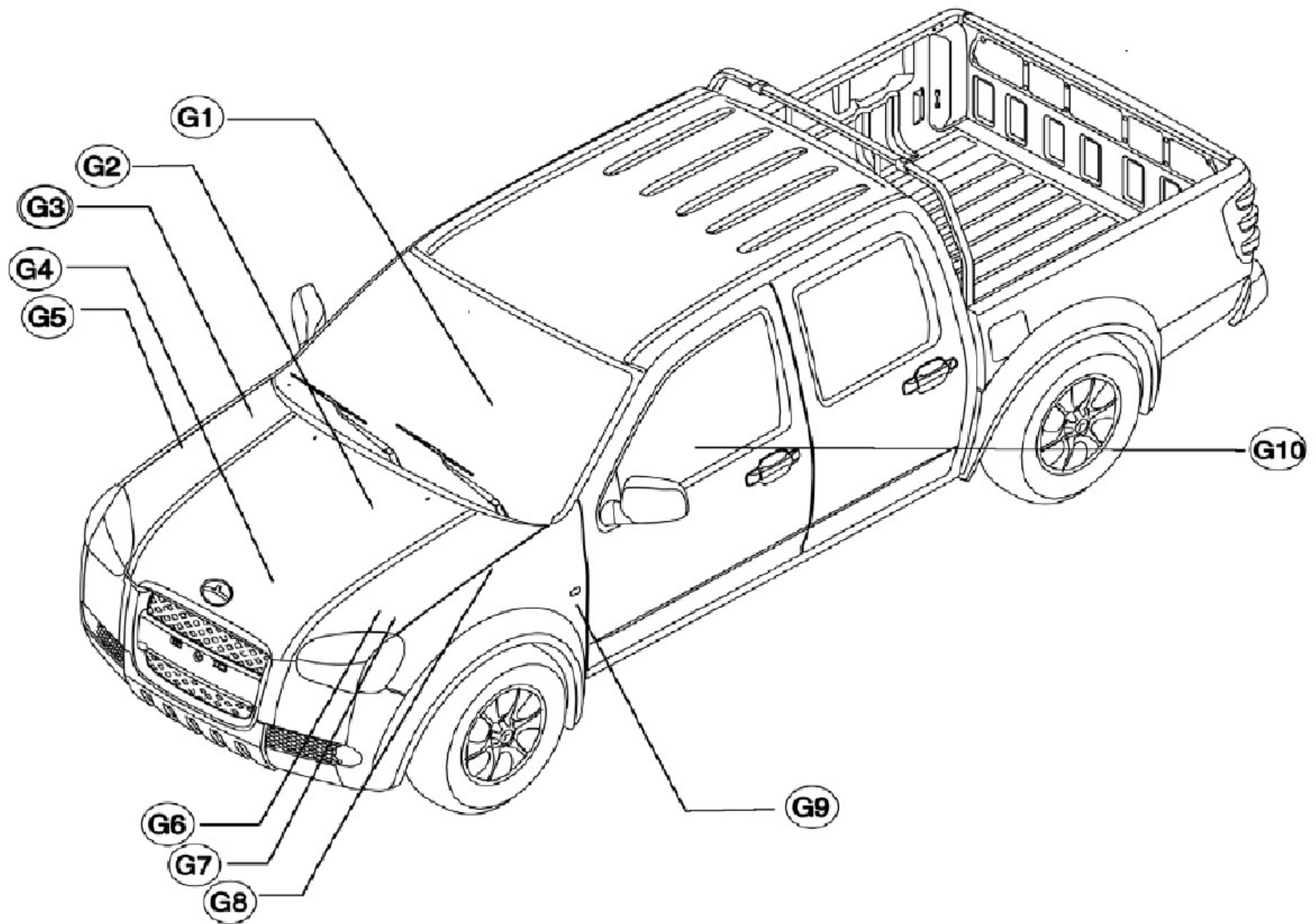


## 1. 概述

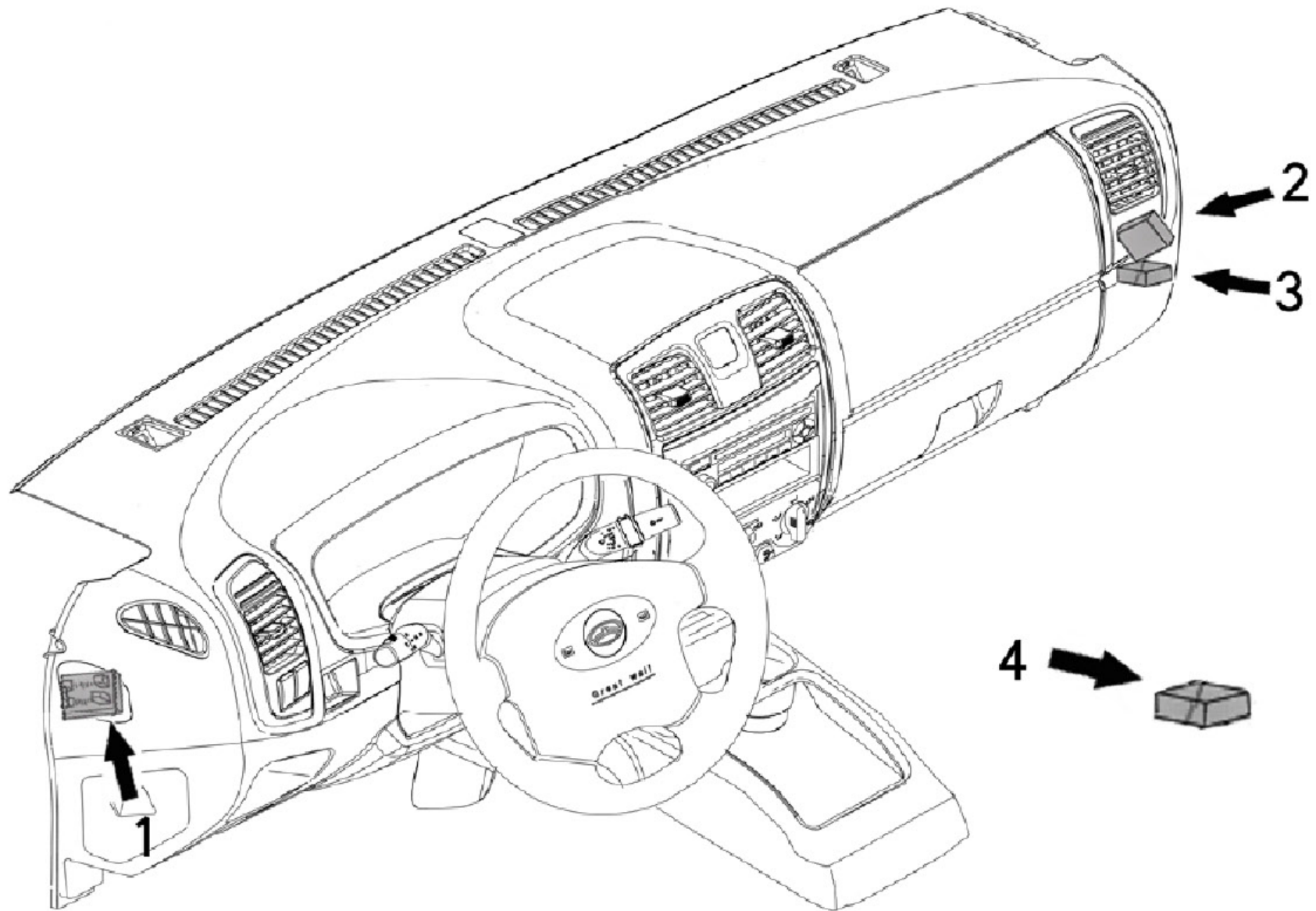
### 1.1 接地点位置



接地点位置及说明

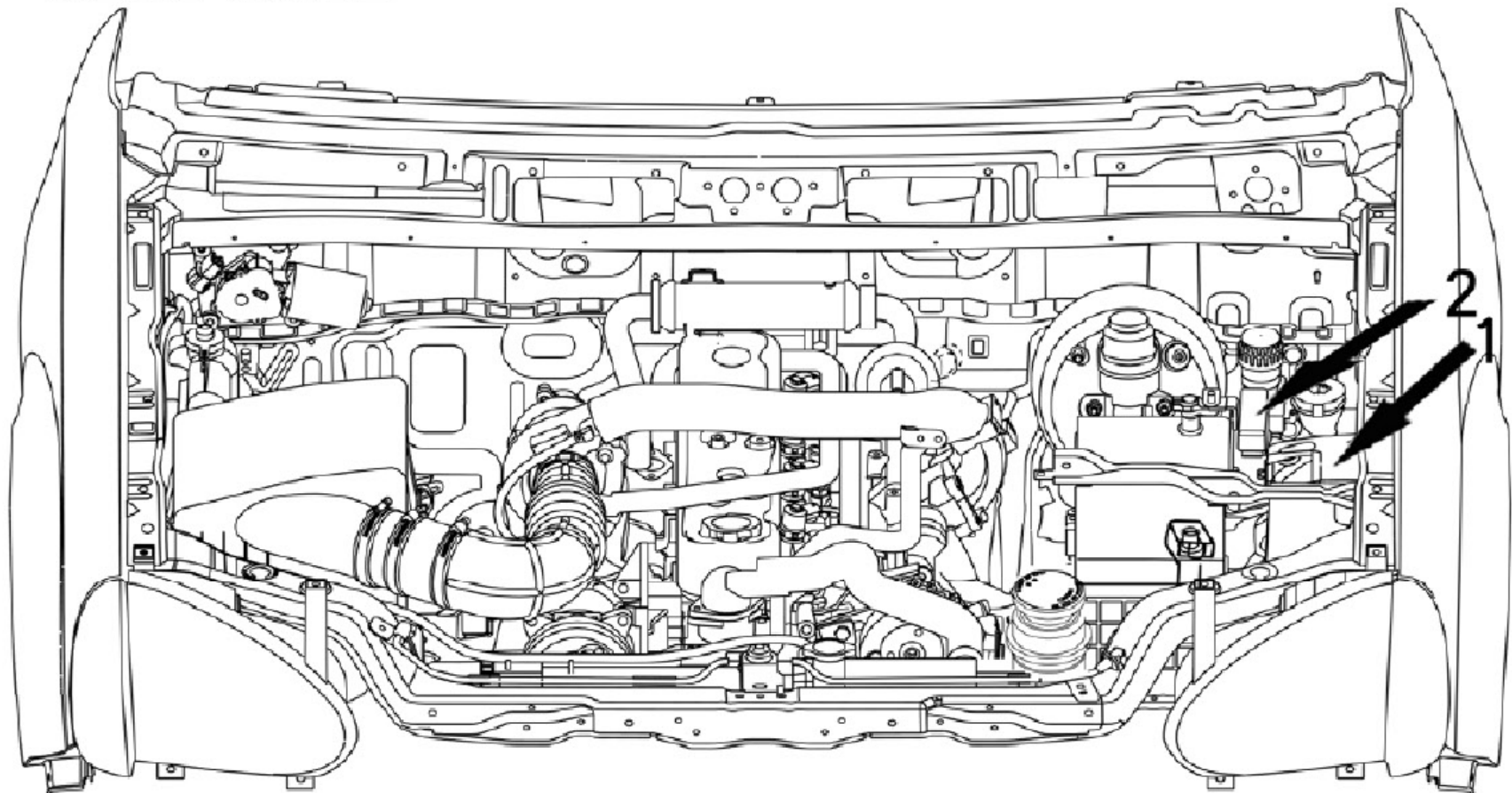
接地点	安装位置	功能说明
G1	机室地板安装分动器控制单元处	
G2	发动机	
G3	右前柱下铰链安装板	
G4	发动机	
G5	右侧翼子板内	
G6	蓄电池托板	
G7	左挡泥板	
G8	左侧翼子板内	
G9	左前柱下铰链安装板	
G10	机室地板	

## 1.2 模块安装位置



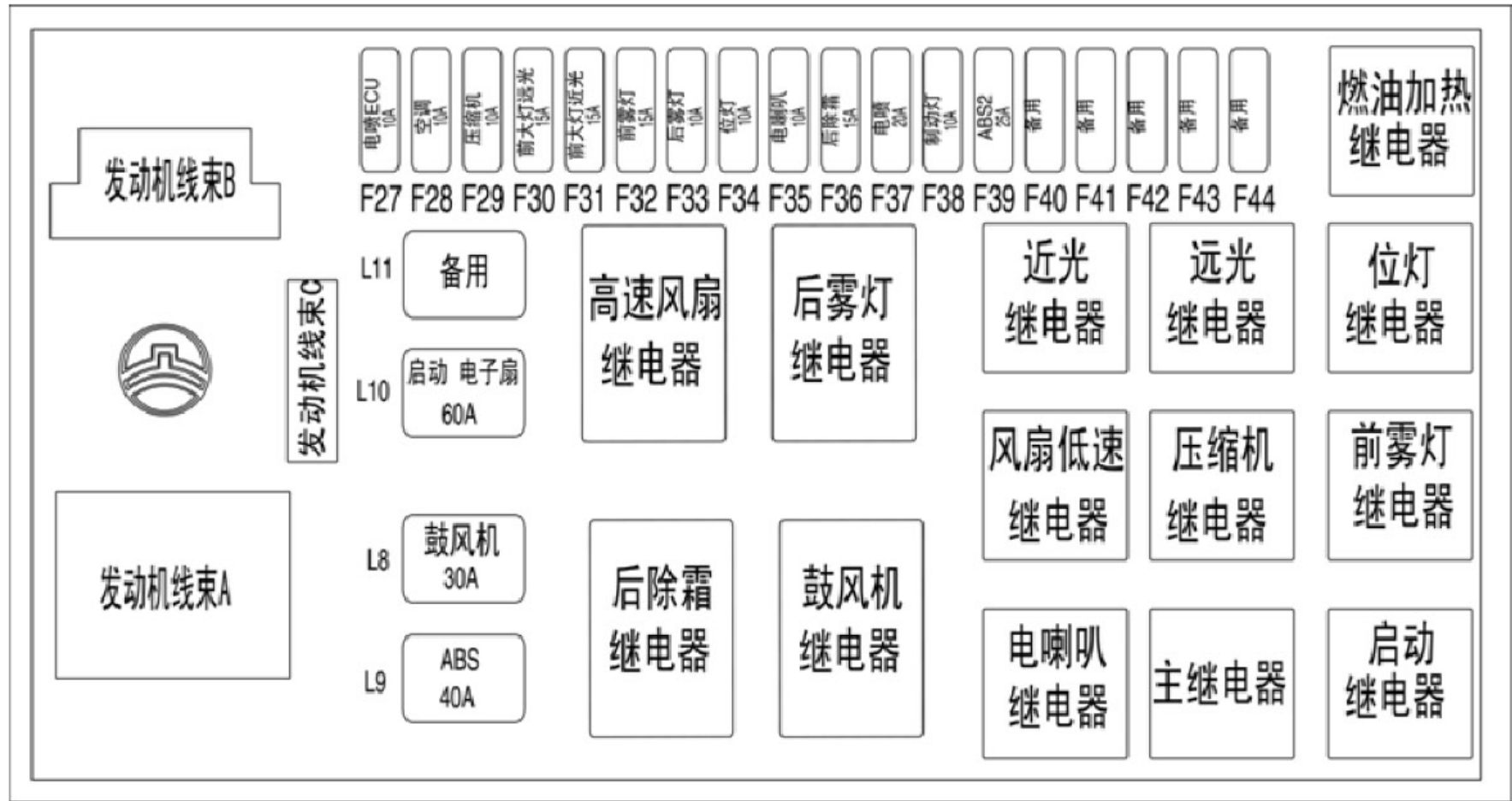
- 1 一号保险盒总成
- 2 四驱车前桥电动离合器控制器模块
- 3 中央门锁控制器模块
- 4 四驱车分动器电控单元（副司机座椅下方）

## 1.3 保险及继电器的位置

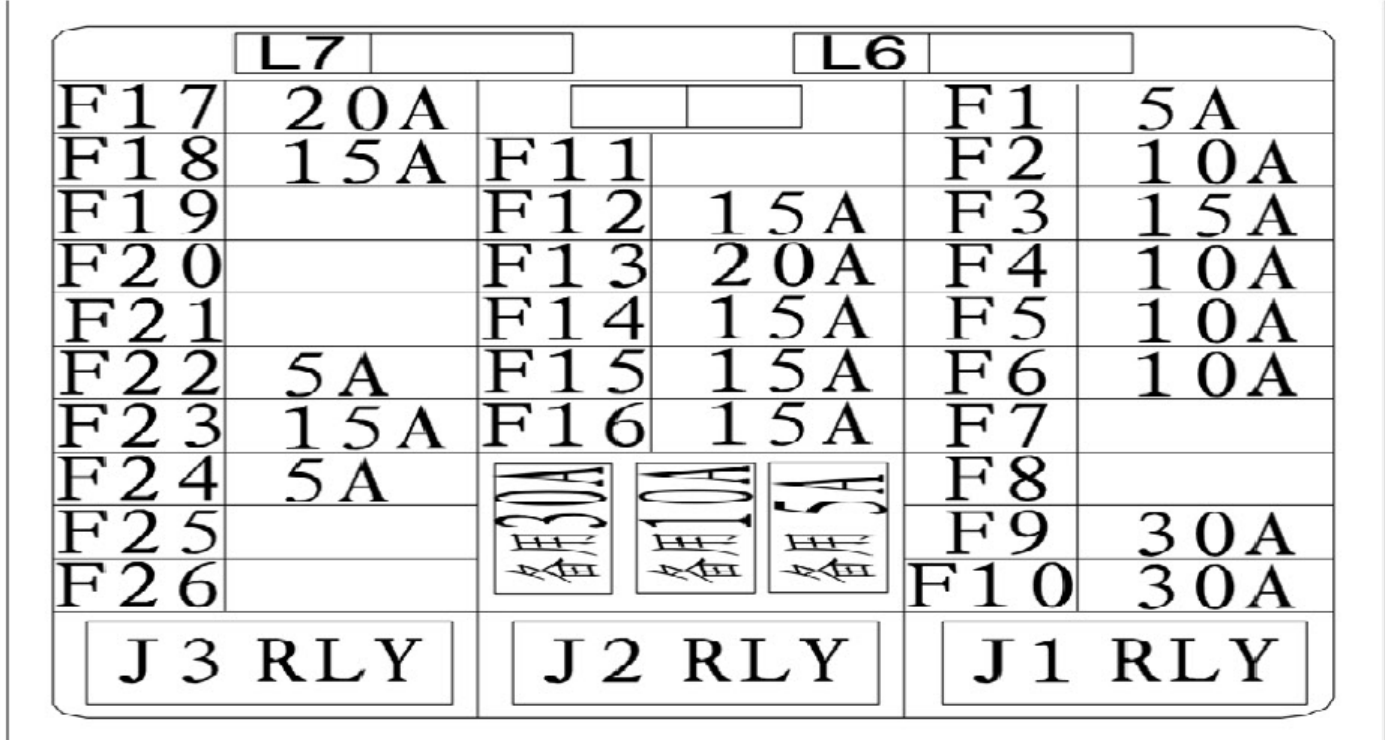


- 1 二号保险盒
- 2 三号保险盒

1.3.1 二号保险盒保险及继电器的位置图



1.3.2 一号保险盒保险及继电器的位置图



一号保险盒功能说明

编号	功能	容量	编号	功能	容量
F1	启动	5A	F16	中控锁	15A
F2	电喷 IG	10A	F17	点烟器	20A
F3	四驱 IG	15A	F18	CD (收音机)	15A
F4	转向灯	10A	F19	备用	
F5	倒车灯	10A	F20	备用	
F6	组合仪表	10A	F21	备用	
F7	备用		F22	倒车镜	5A
F8	备用		F23	刮水器	15A
F9	左电窗	30A	F24	空调 IG	5A
F10	右电窗	30A	F25	备用	
F11	备用		F26	备用	
F12	安全气囊	15A	J1	电窗继电器	
F13	4WD 常电	20A	J2	备用	
F14	警报灯	15A	J3	备用	
F15	CD 顶灯	15A			