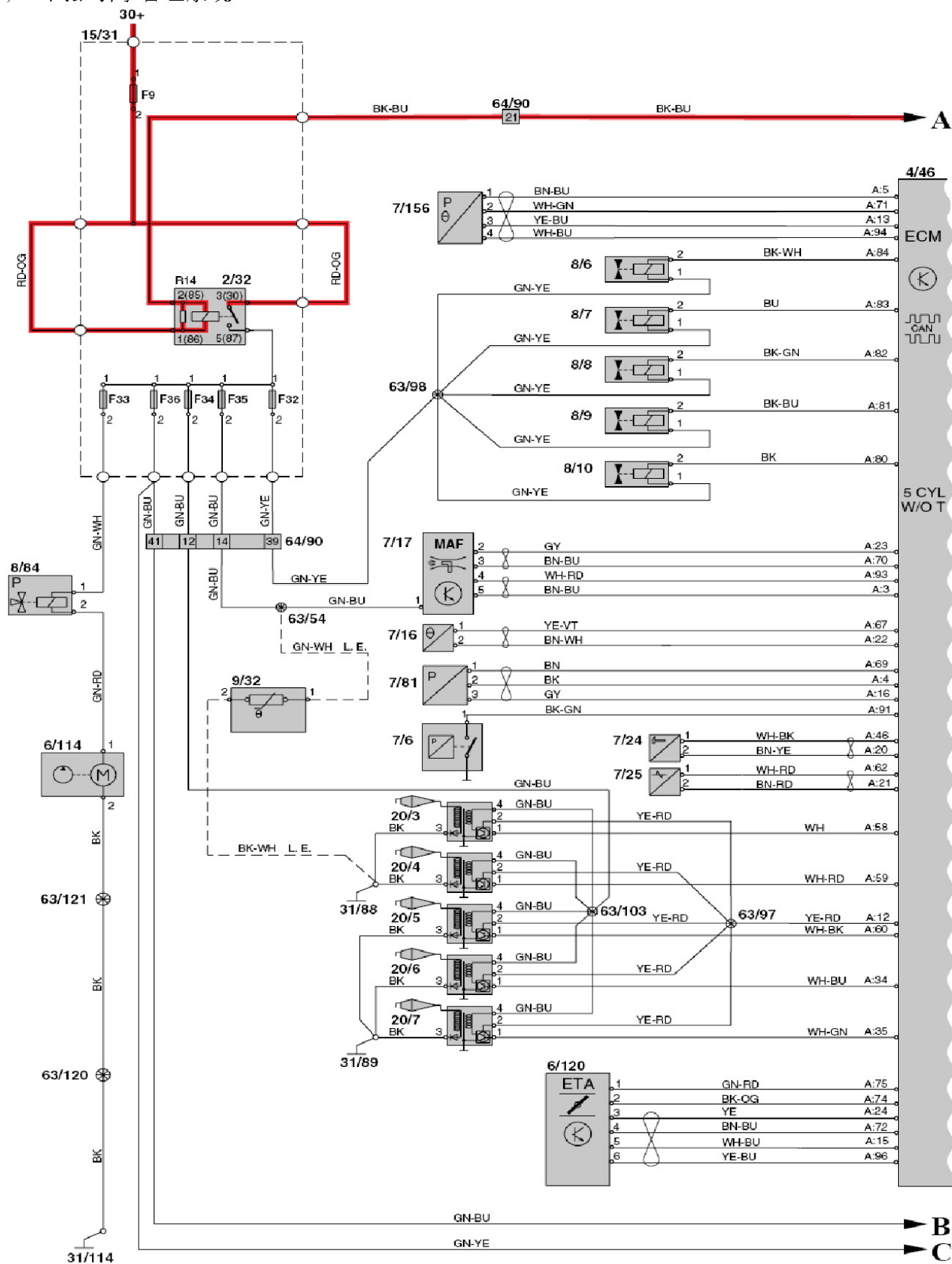
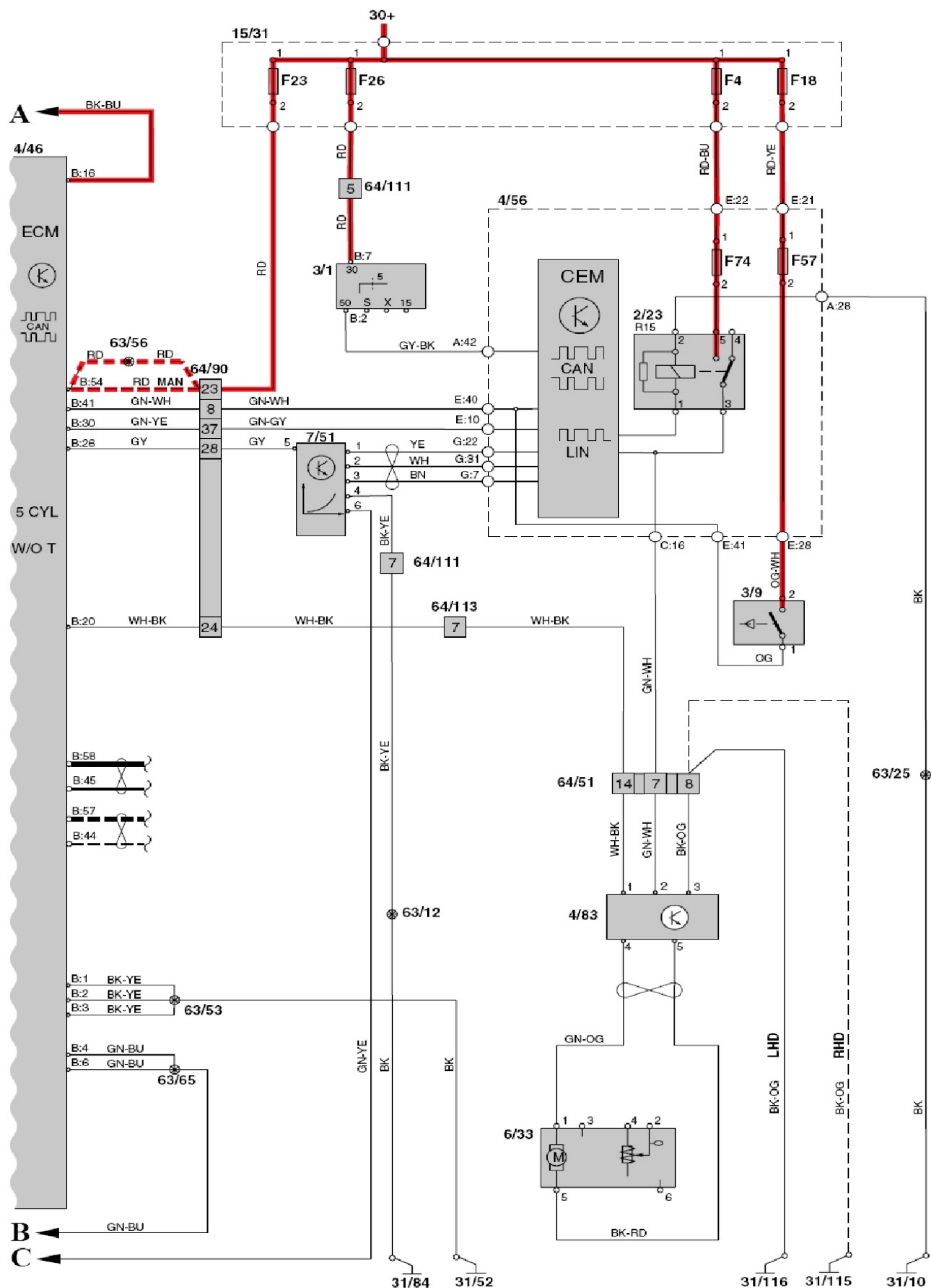


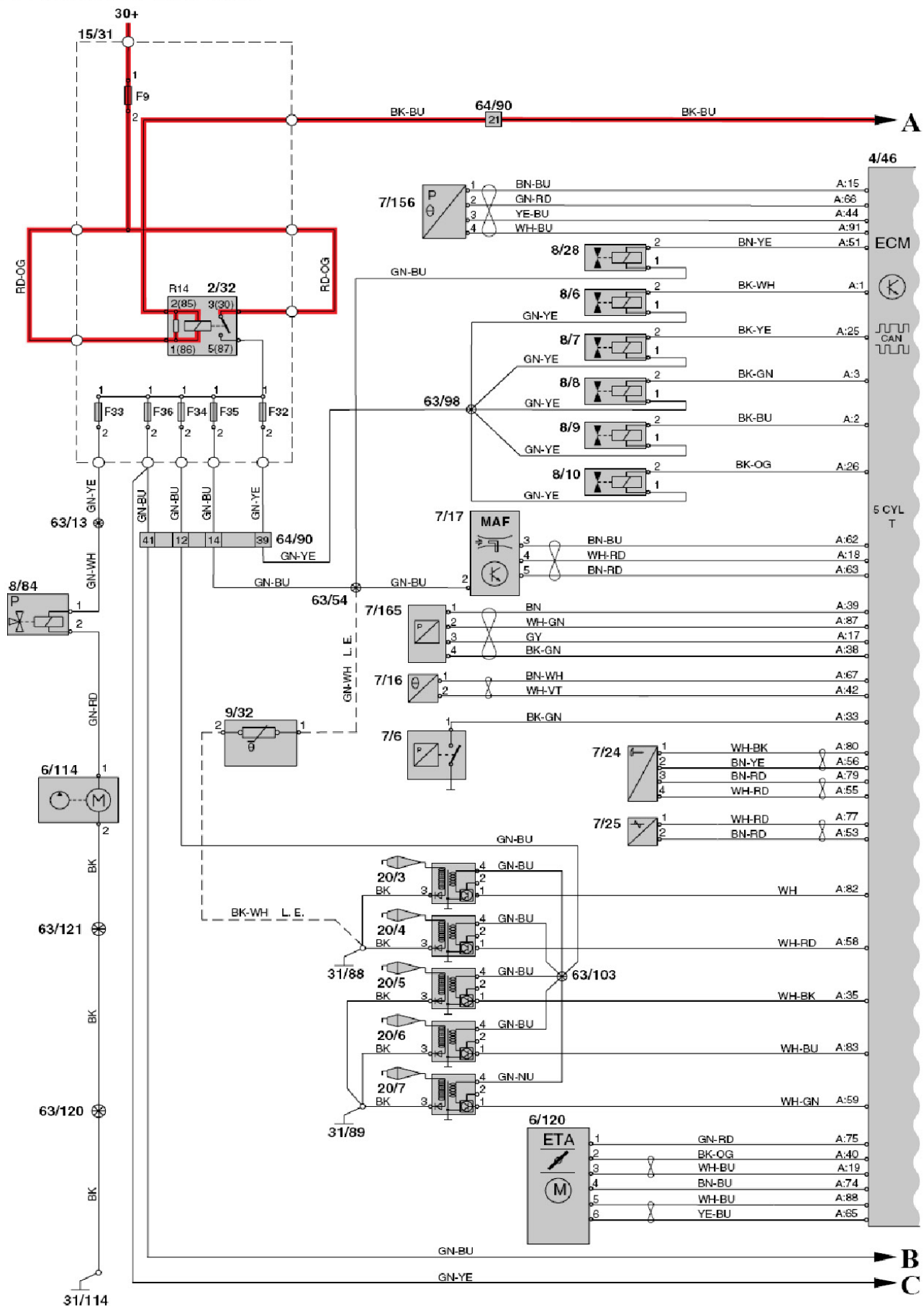
6. 燃油系统

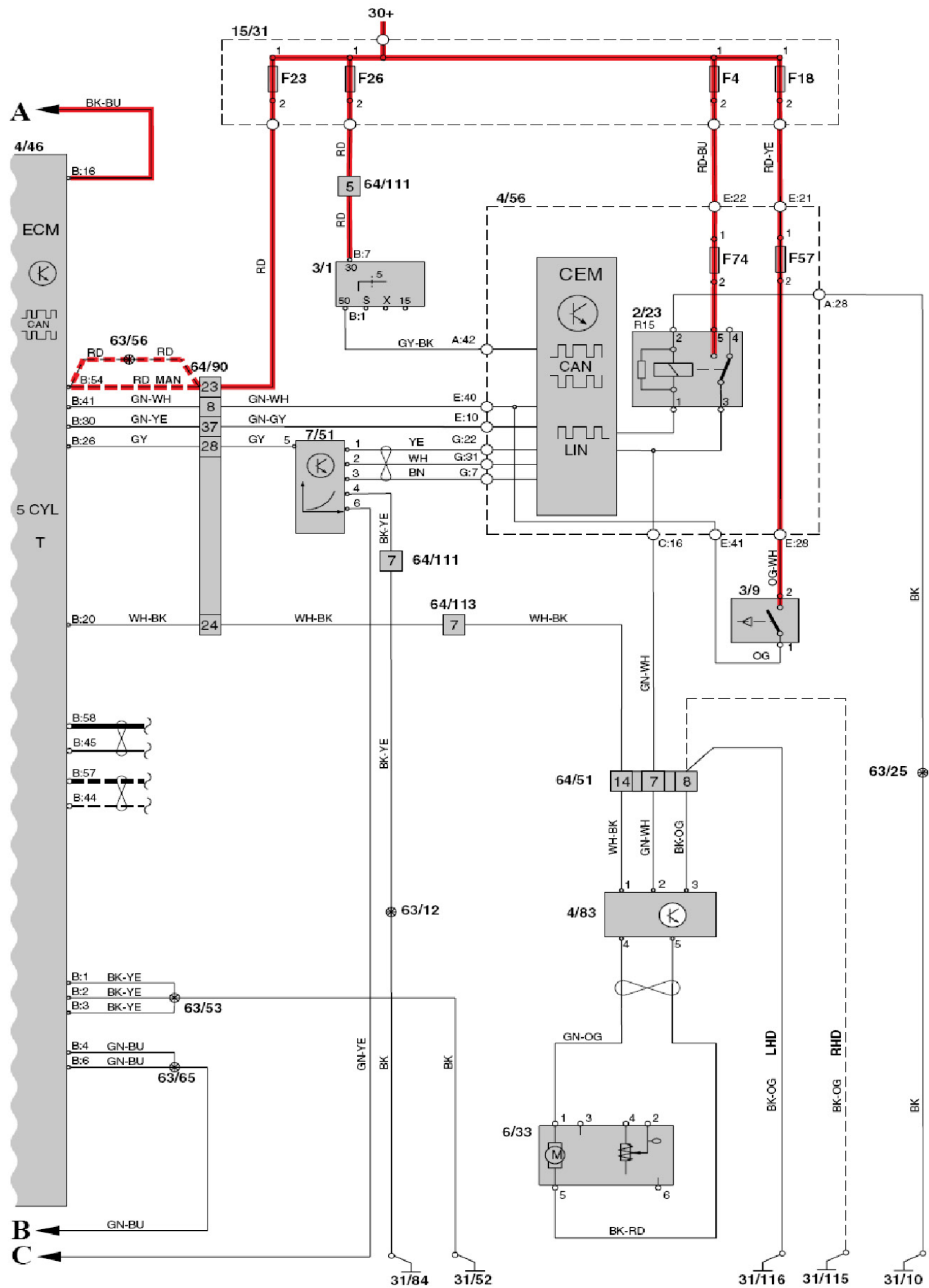
1). 5 汽缸引擎管理系统



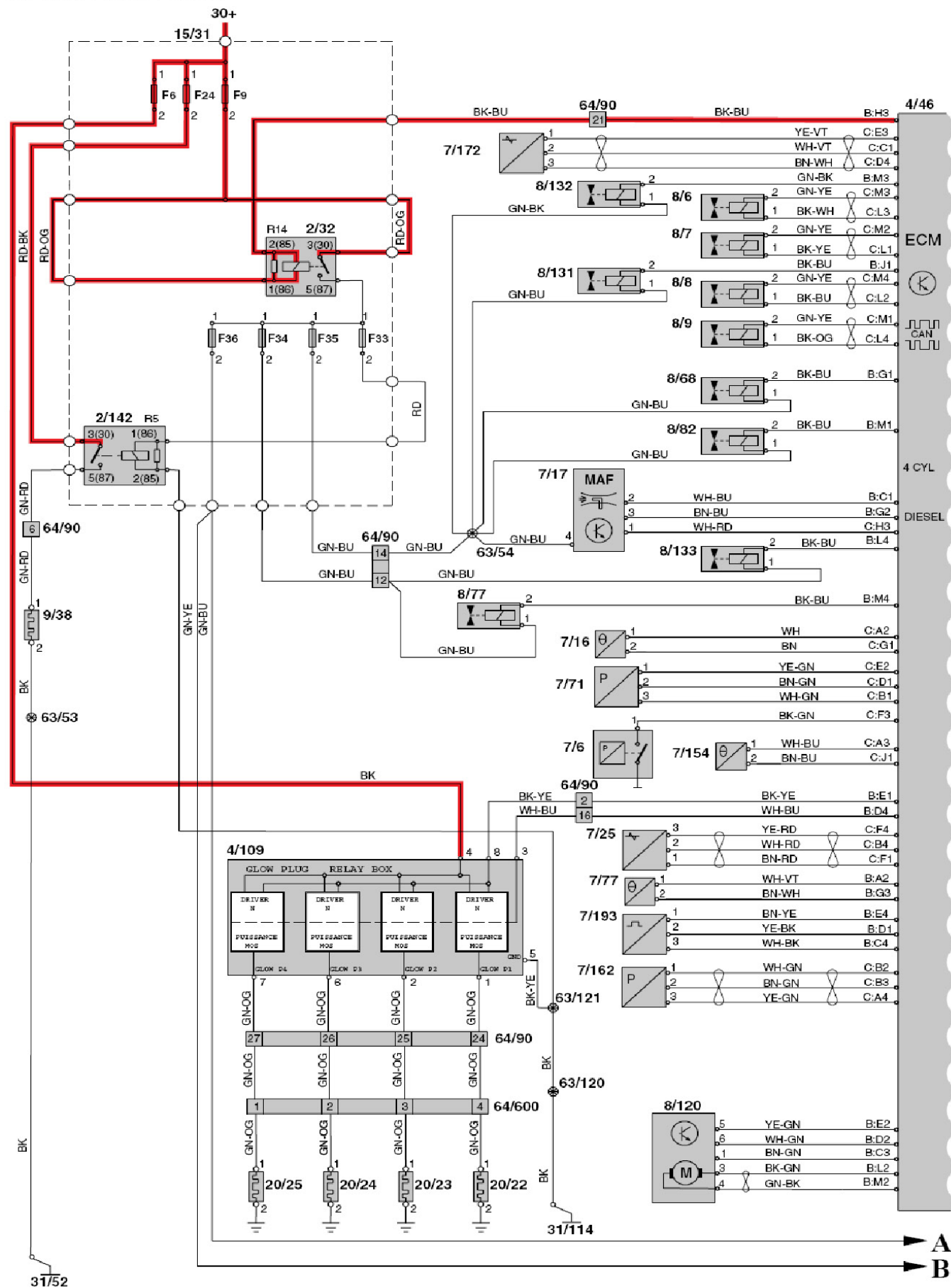


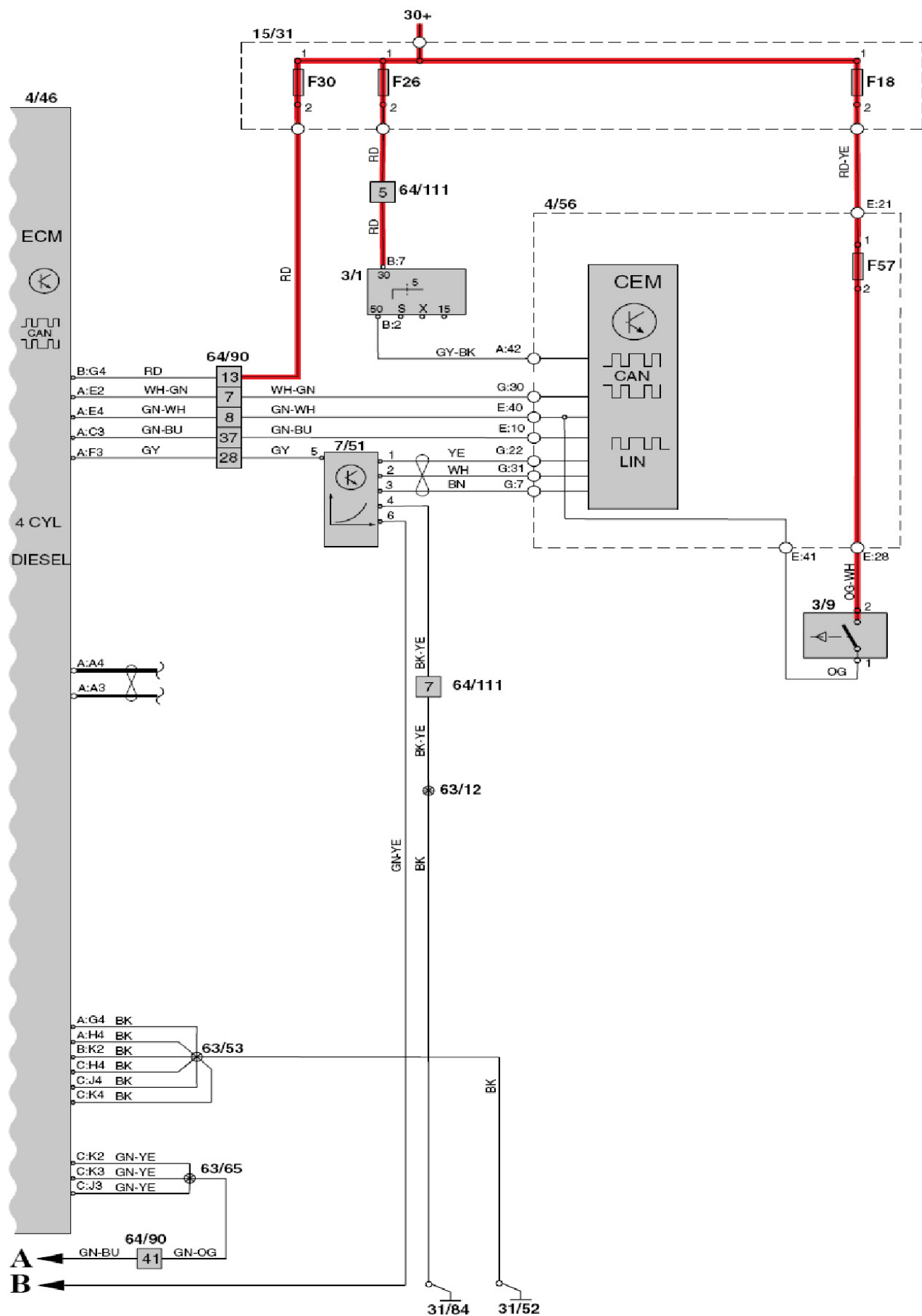
2). 5 汽缸涡轮增压发动机管理系统



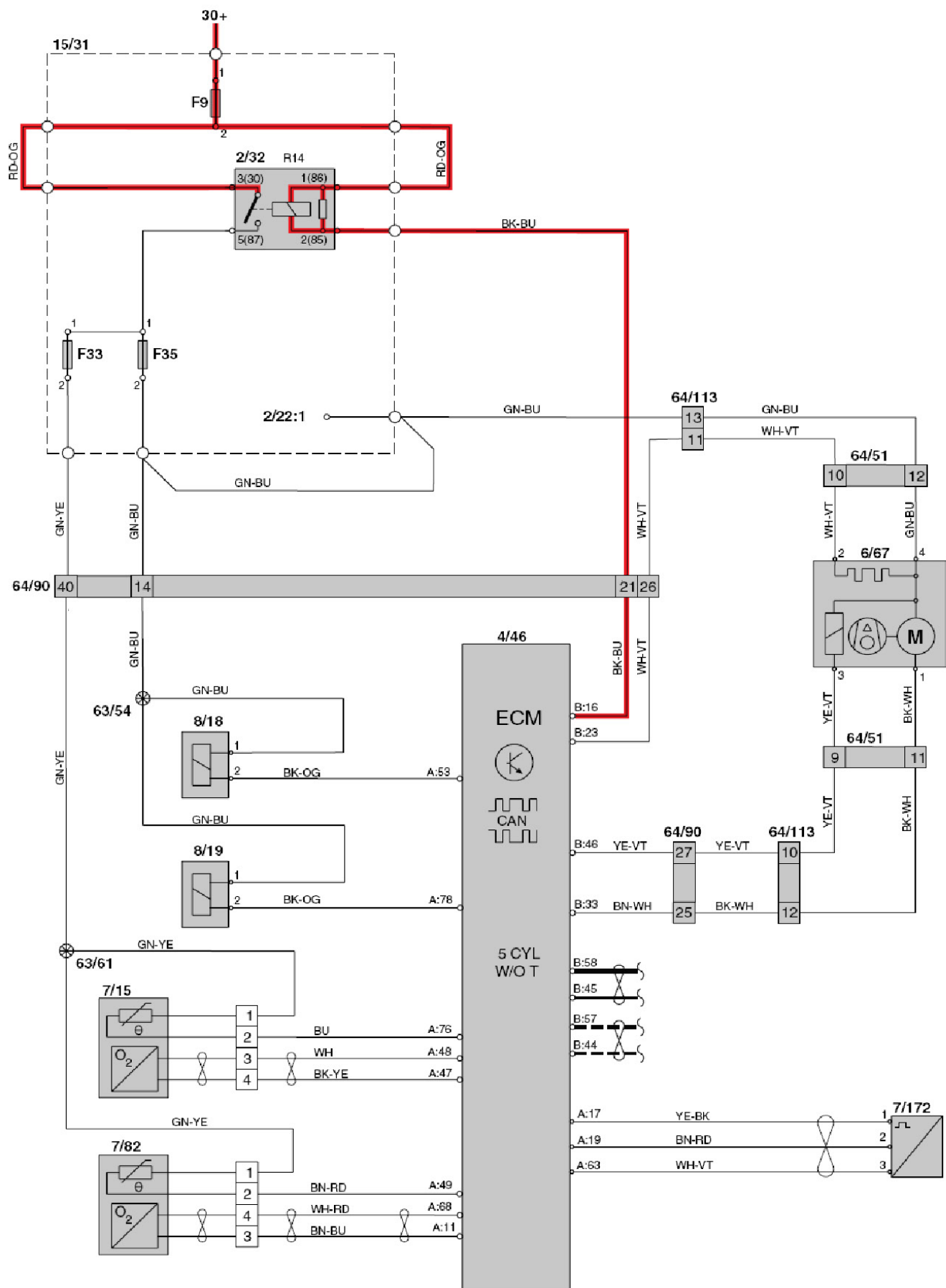


3). 柴油引擎管理系统





4). 排量控制 5 汽缸



5). 排量控制 5 汽缸涡轮

