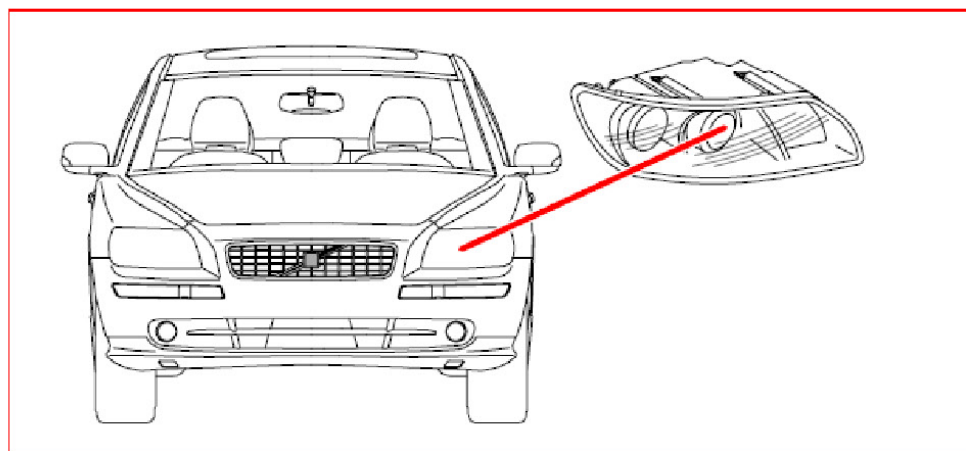
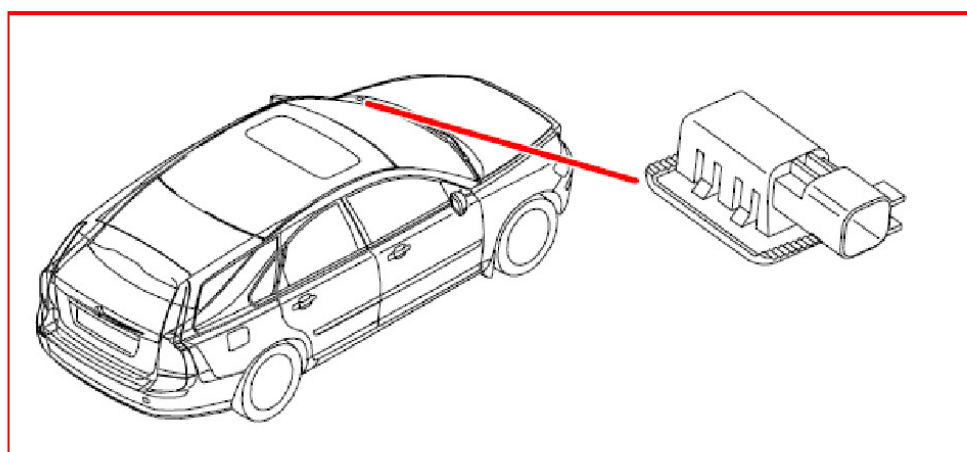


38. 零部件图示第十节

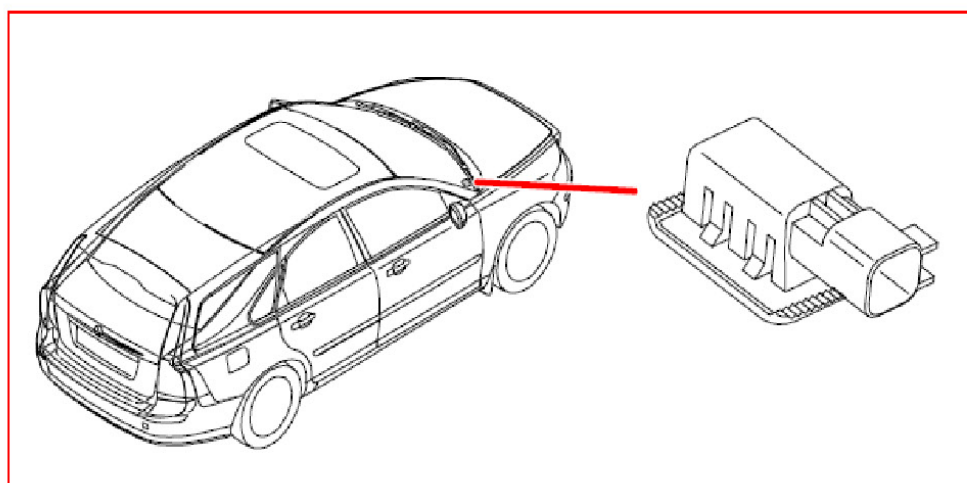
10/70 左近光燈



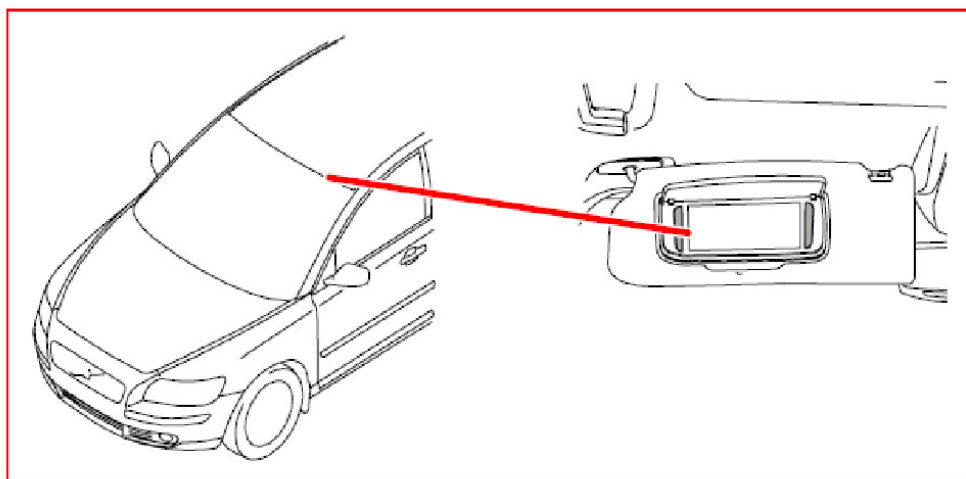
10/97 左禮貌燈



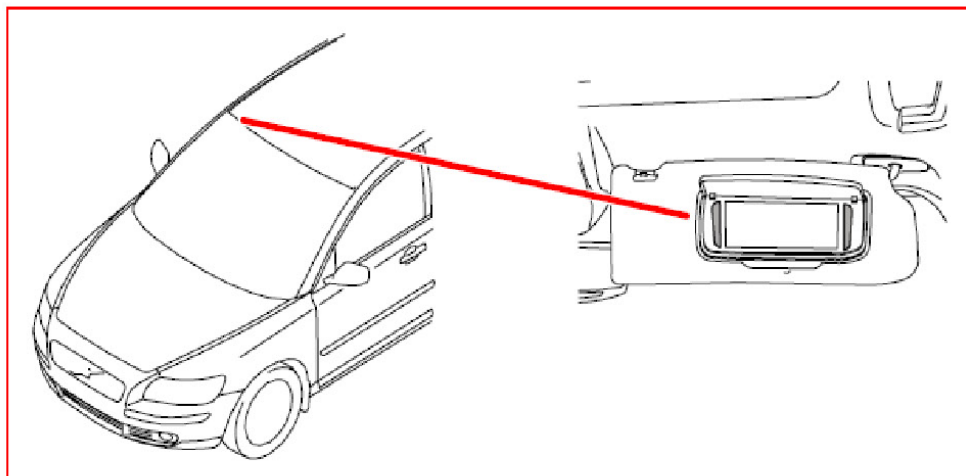
10/102 右禮貌燈



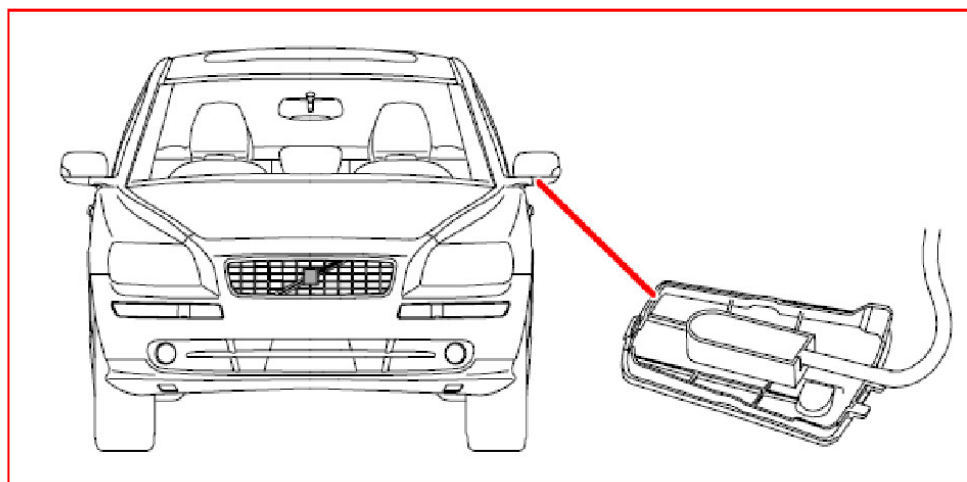
10/114 左梳妝鏡燈



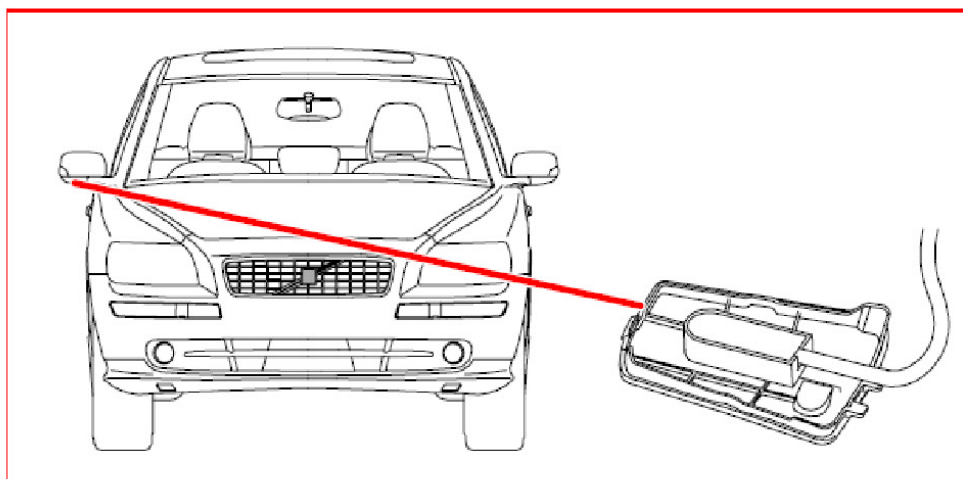
10/115 右梳妝鏡燈



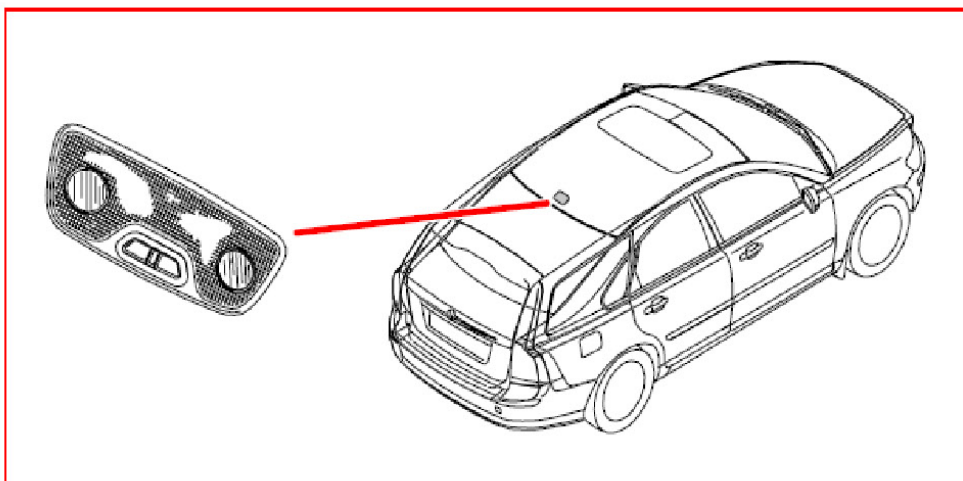
10/148 駕駛員車門後視鏡照明燈



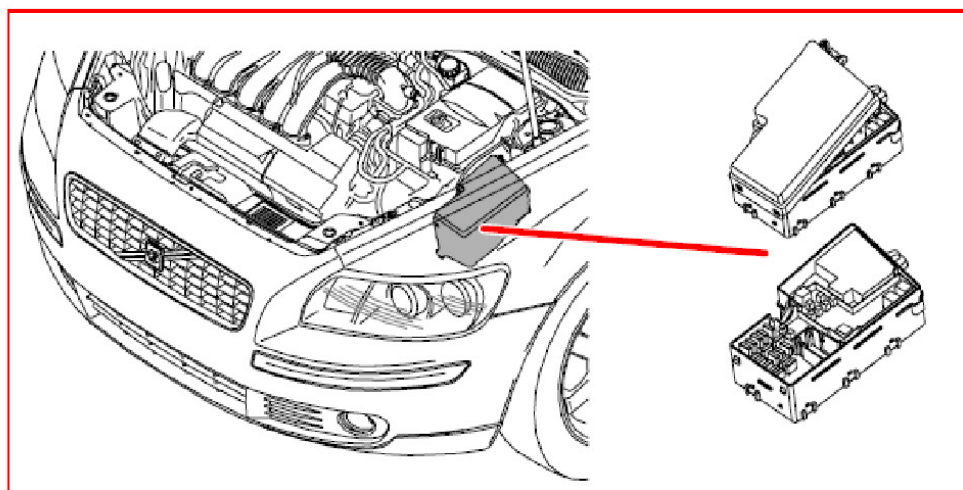
10/149 乘客車門後視鏡照明燈



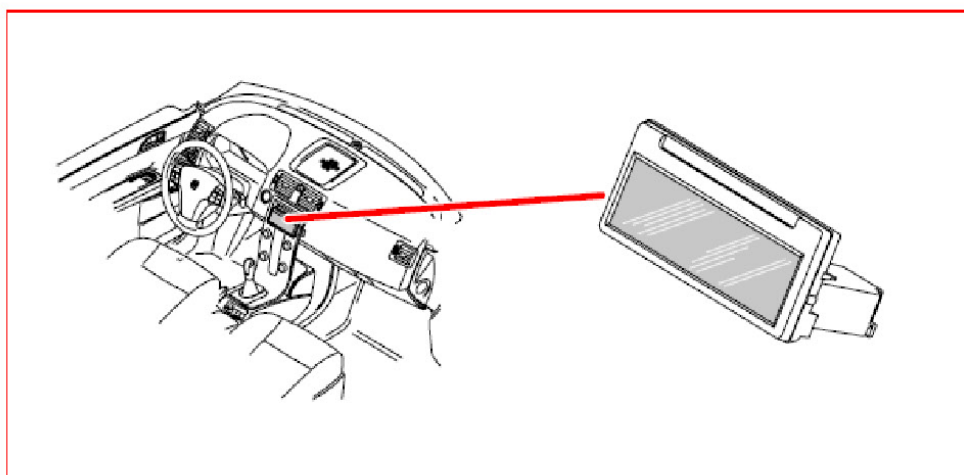
10/150 後閱讀燈



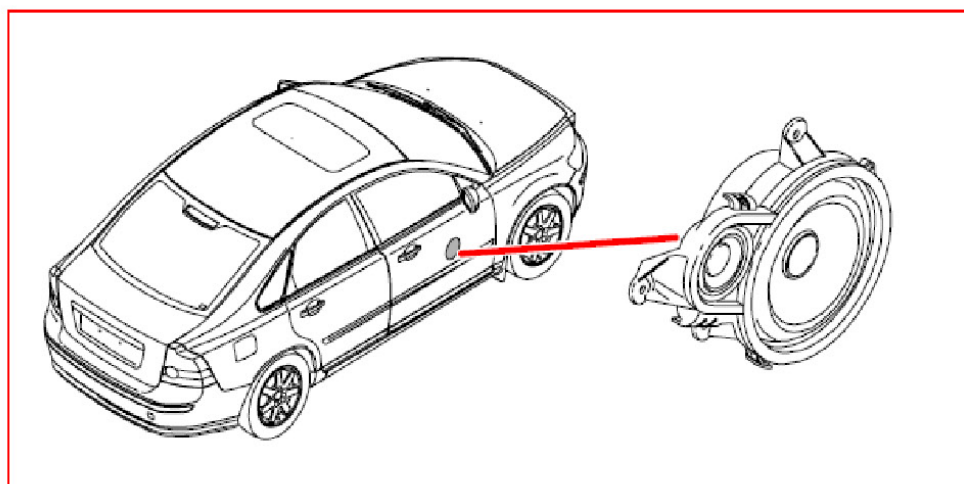
15/31 引擎室配電盒



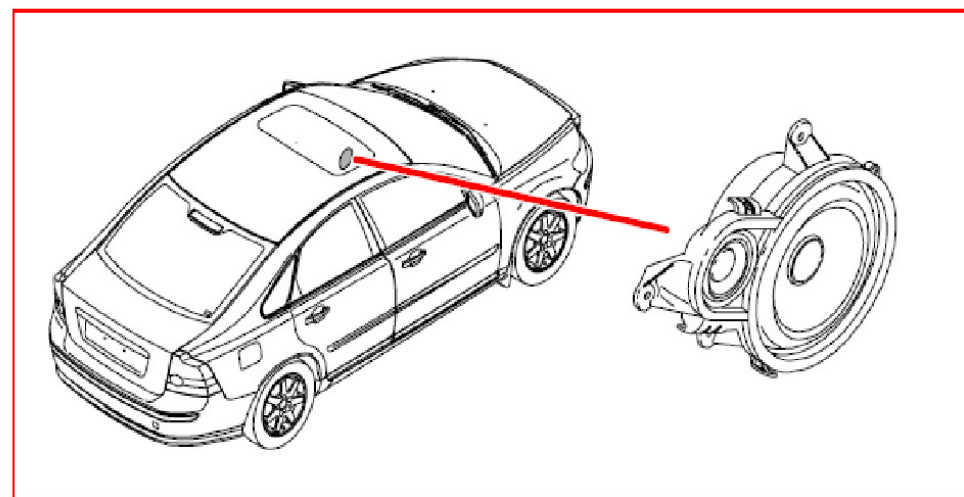
16/1 資訊控制模組 (ICM)



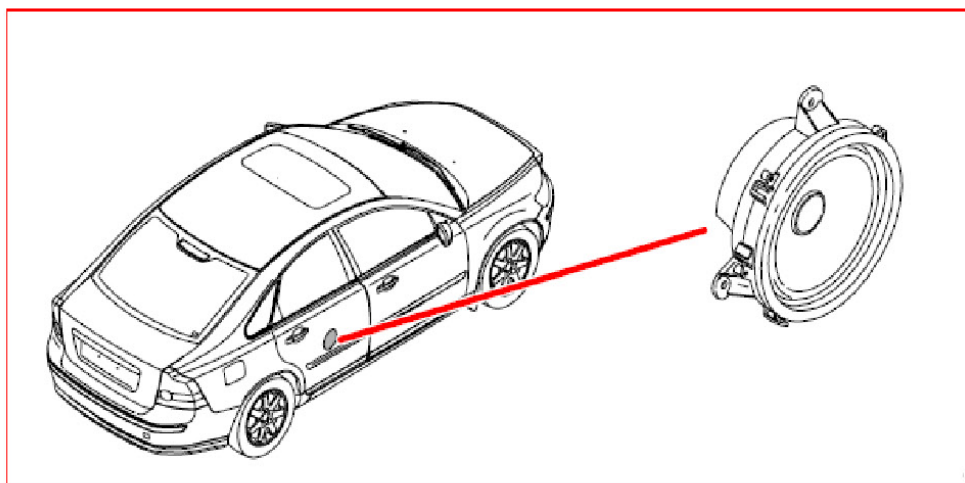
16/3 乘客座車門喇叭



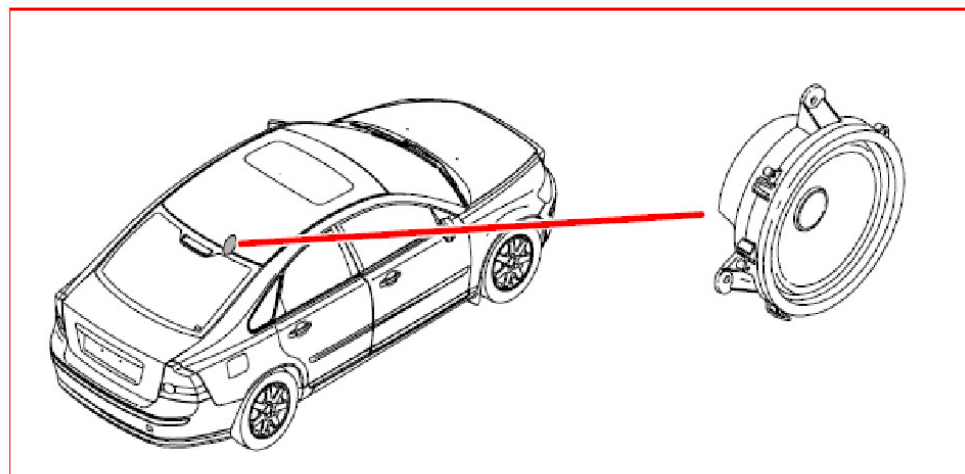
16/4 駕駛座車門喇叭



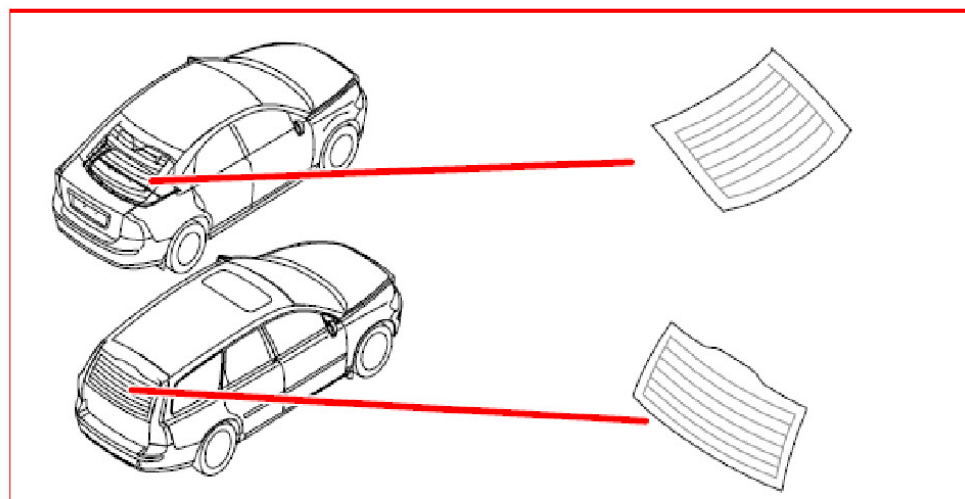
16/5 右後車門喇叭



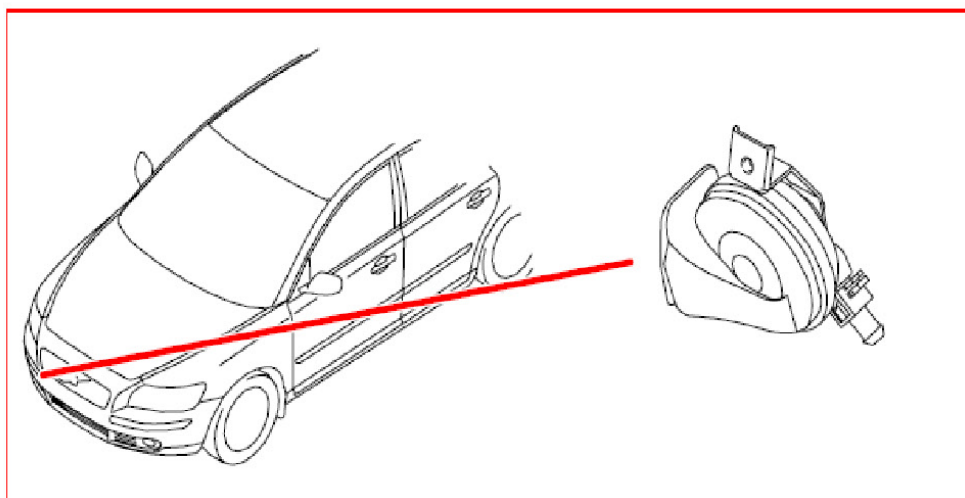
16/6 左後車門喇叭



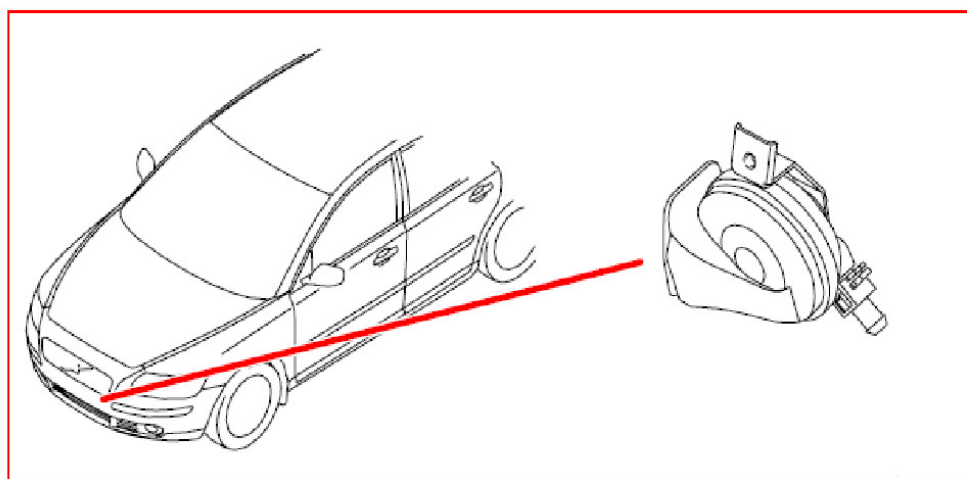
16/9 車窗天線



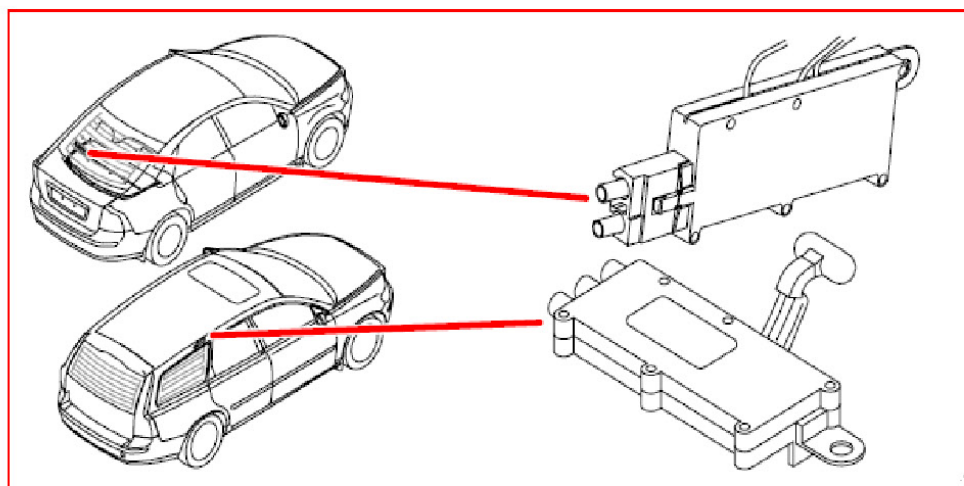
16/10 喇叭 1



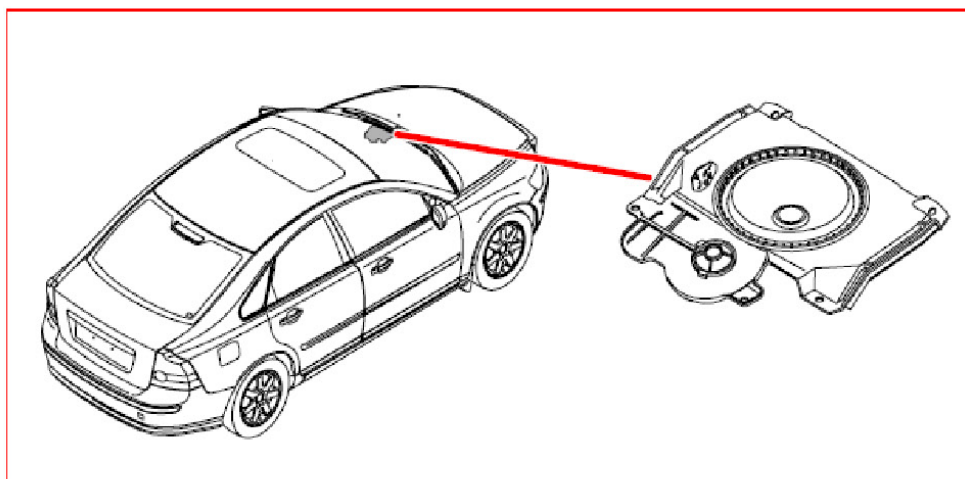
16/11 喇叭 2



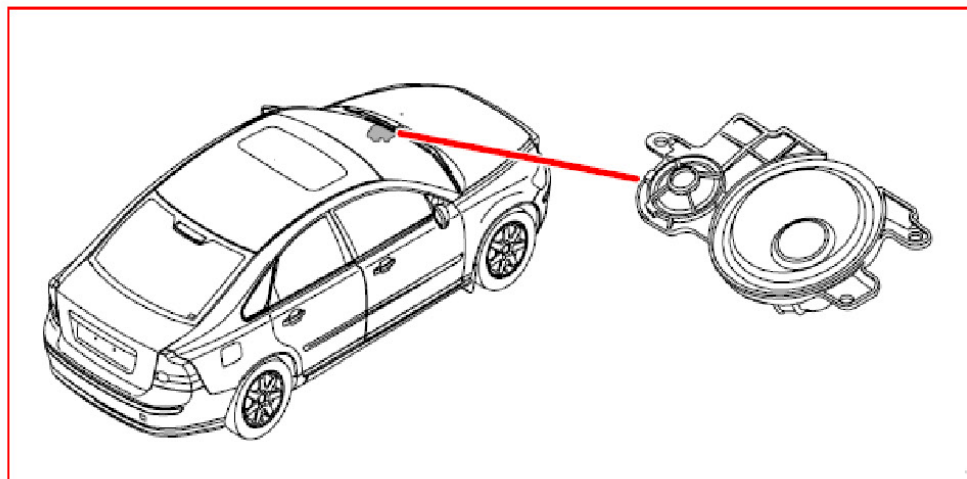
16/16 車窗天線信號放大器



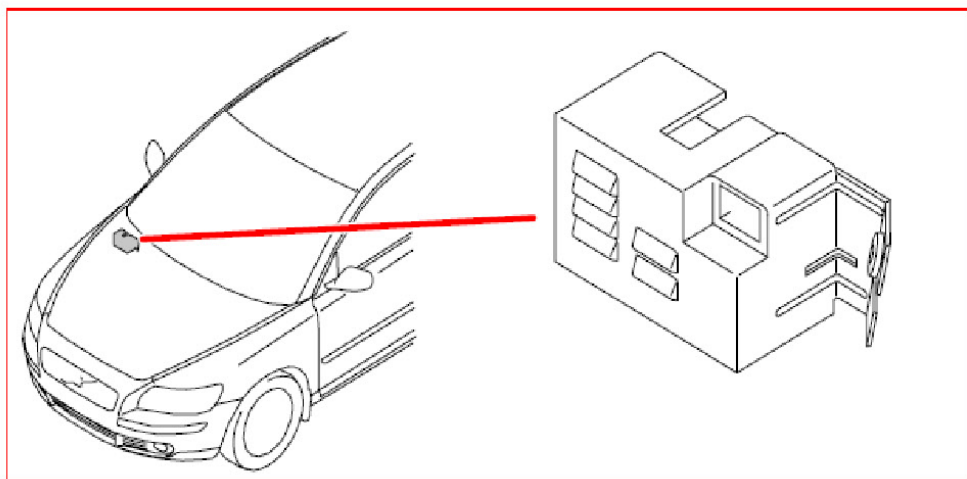
16/26 儀表板中央喇叭



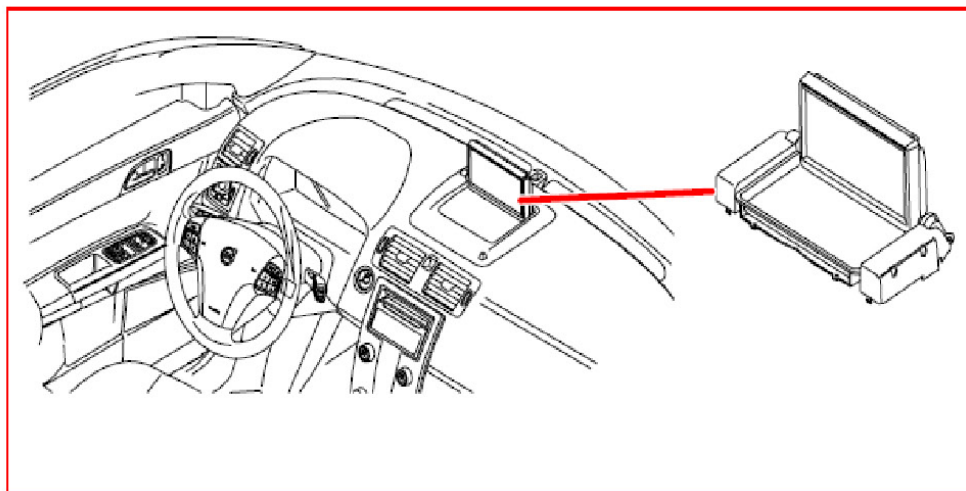
16/26 儀表板中央喇叭，RTI



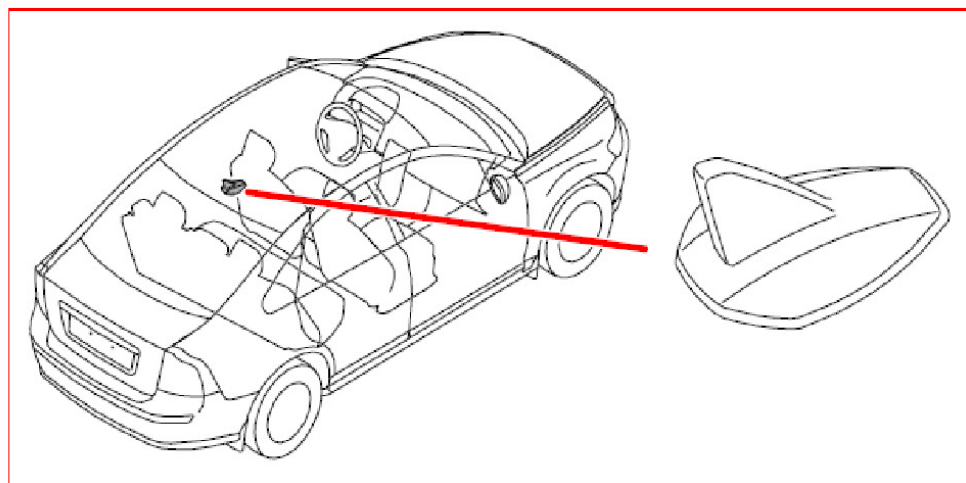
16/35 警報器控制模組 (SCM)



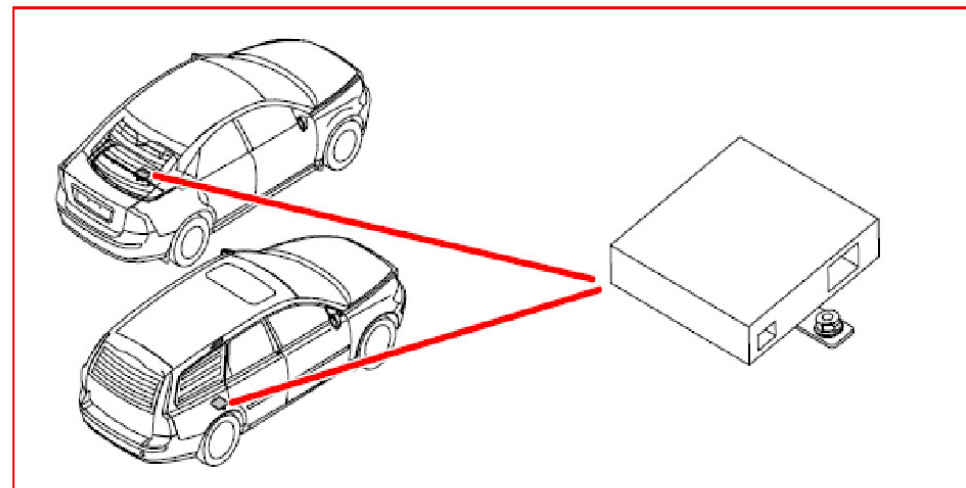
16/46 RTI 顯示屏



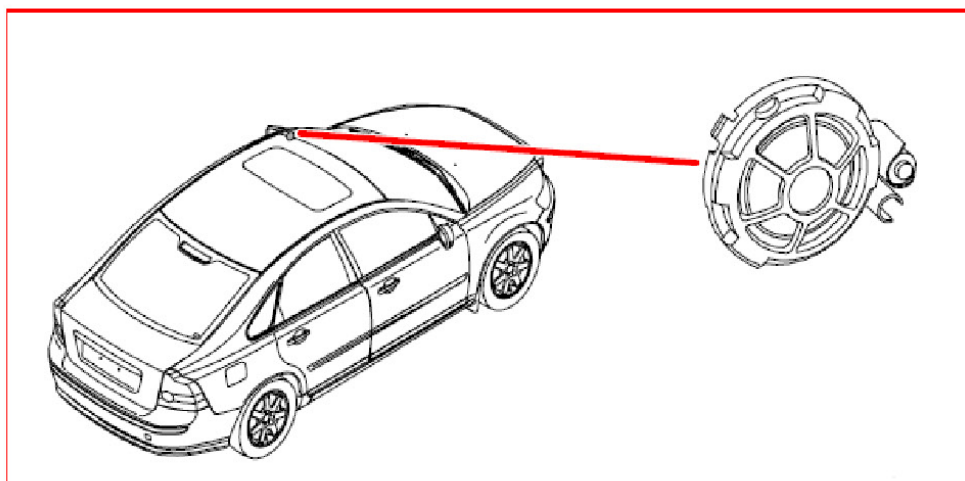
16/47 GPS 天線 RTI



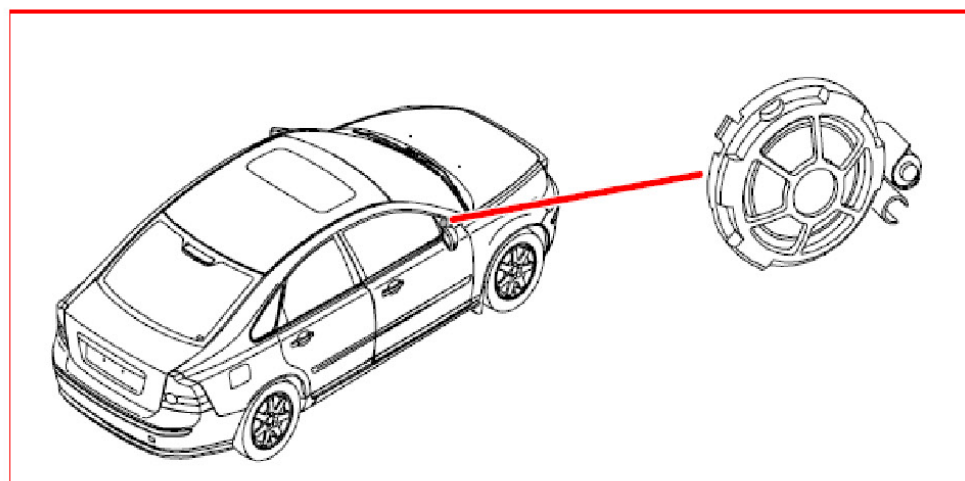
16/49 交通訊息頻道模組 (TMC)



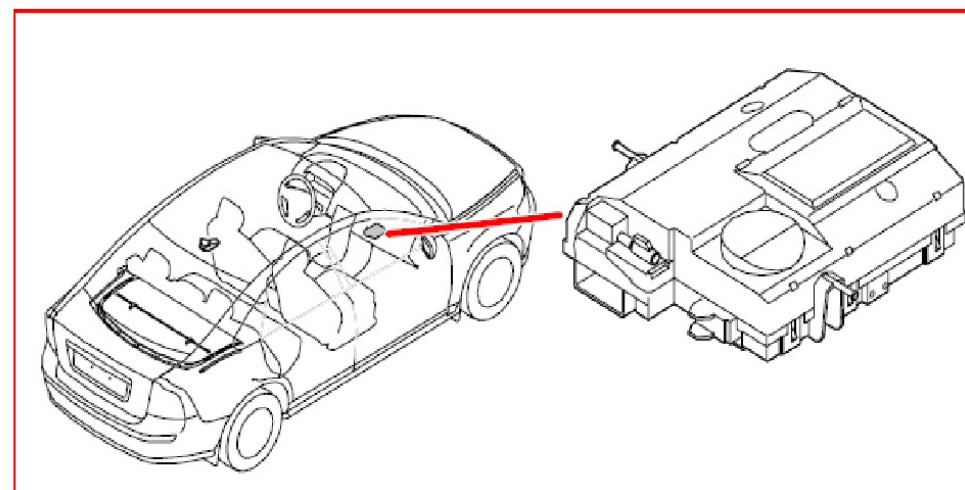
16/55 駕駛員車門高頻喇叭



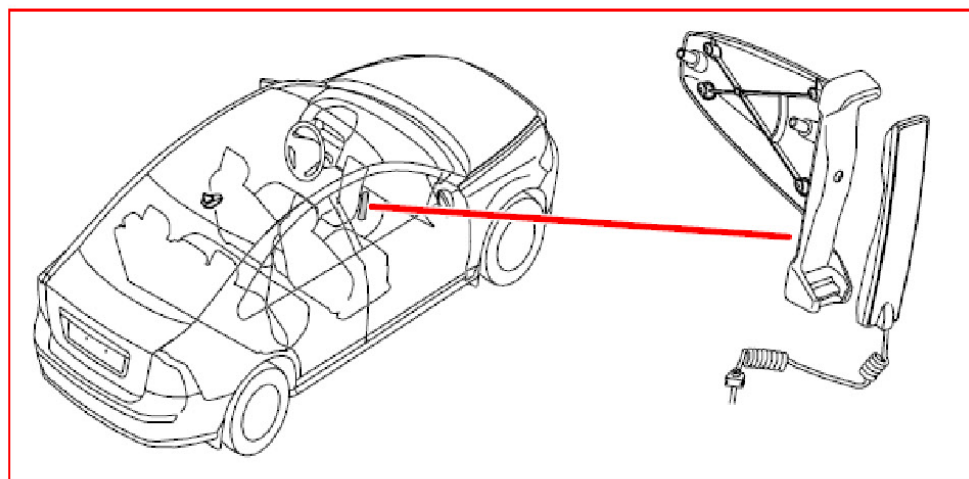
16/56 乘客車門高頻喇叭



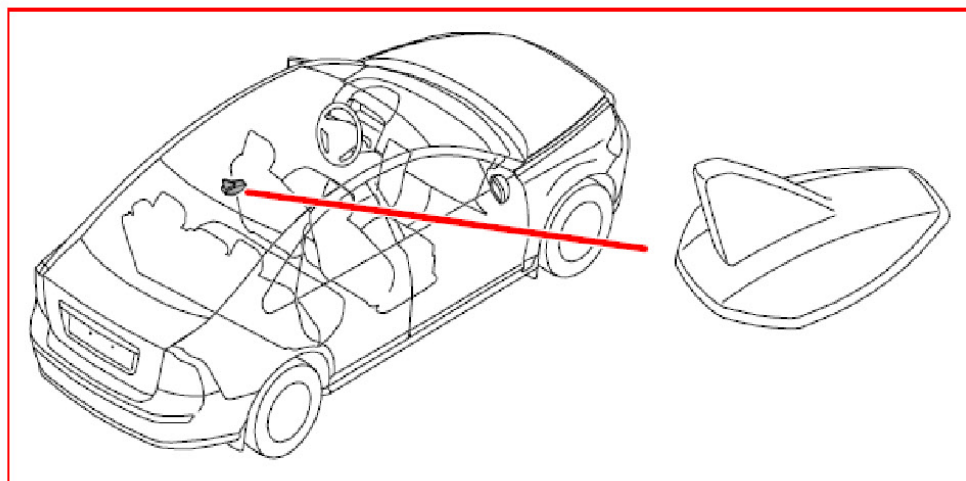
16/60 電話模組 (PHM)



16/62 行動電話話筒



16/64 行動電話天線



16/79 低音放大器模組 (SUB)

