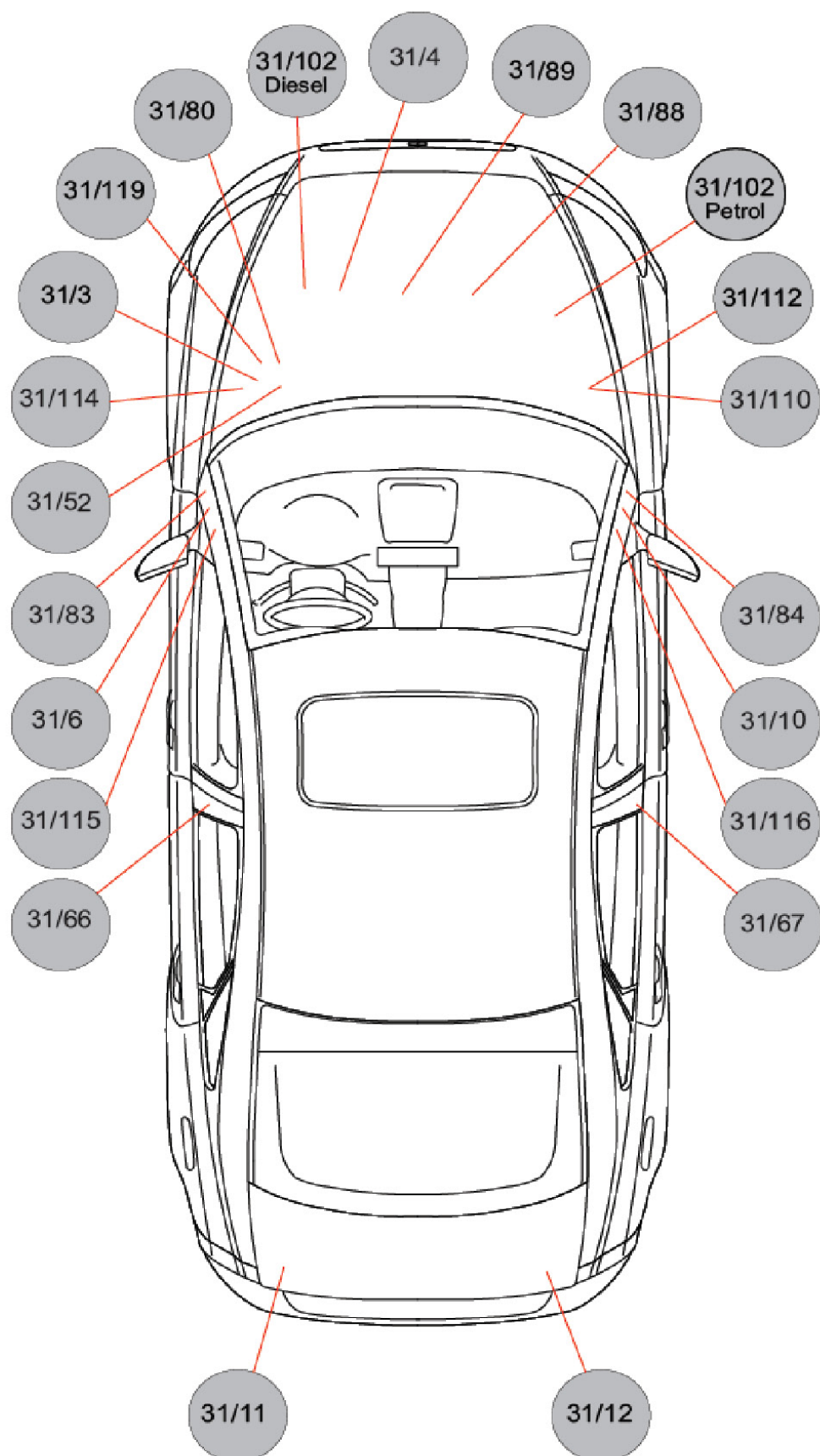


4. 接地

4.1 总览



31/3 左侧 MacPherson 对撑架	
1/1	电瓶

31/4 引擎	
1/1	电瓶

31/6 驾驶员侧 A 柱	
3/111	车灯开关单元
4/102	转向柱锁定模块 (SCL)
6/28	乘客厢风扇马达
10/1	左前灯壳
10/2	右前灯壳
17/13	数据联机接头

31/10 乘客侧 A 柱	
2/16	后窗雨刷继电器
2/92	挡风玻璃喷洗器马达继电器
2/93	后车窗喷洗器马达继电器
2/193	舒适功能继电器
3/95	旋转控制开关
3/112	恒温控制模块 (CCM)
3/117	车顶灯开关单元
3/156	排挡杆模块 (GSM)
3/173	行李箱盖/尾门私用盖开关
4/33	天窗控制模块
4/56	中央电子模块 (CEM)
6/2	喷洗器泵
6/48	再循环阻尼马达
6/95	左侧阻尼马达温度控制开关
6/96	右侧阻尼马达温度控制开关
6/102	除霜阻尼马达
6/103	地板/通风阻尼马达
6/117	内部温度感知器
7/159	空气质量感知器
8/48	自动减光防眩目后视镜
8/134	手排倒档锁定电磁阀
9/1	前侧 12V 电源插座
9/25	后侧 12V 电源插座
10/29	手套箱照明灯
10/114	左梳妆镜灯
10/115	右梳妆镜灯
10/150	后阅读灯

31/11 左后侧	
10/18	左灯壳
16/79	低音放大器模块 (SUB)
16/105	音响模块 (AUD)
16/139	全球定位系统模块 (GPS)

31/12 右侧	
4/78	附加电子模块 (AEM)
4/110	拖车模块 (TRM)
6/37	油箱盖上锁马达
10/17	右壳
17/19	行李厢 12V 电源插座

31/52 左侧 MacPherson 对撑架	
3/10	倒车灯接头
4/28	变速控制模块 (TCM)
4/46	引擎控制模块 (ECM)
8/3	恒温控制系统电磁离合器, 柴油
9/38	加热的燃油过滤器, 柴油

31/66 左 B 柱	
3/26	电动驾驶员座椅开关单元, 左座驾驶
3/27	电动乘客座椅开关单元, 右座驾驶
3/76	左后车门上锁单元
3/78	行李箱盖/ 尾门上锁单元
3/85	左后车门电动窗开关
3/128	左后车门模块 (LDM)
4/52	电动座椅模块 (PSM), 左座驾驶
6/32	后车窗雨刷马达, V50
6/35	燃油泵辅助加热器
9/12	驾驶员侧座椅加热器模块 (SHM), 左座驾驶
9/13	乘客侧座椅加热器模块 (SHM), 右座驾驶
10/3	牌照灯, S40
10/19	第三刹灯, V50

31/67 右 柱	
3/26	电动驾驶员座椅开关单元, 右驾驶
3/27	电动乘客座椅开关单元, 左驾驶
3/77	右车门上单元
3/86	右车门电动窗开关
3/129	右车门模块 (RDM)
4/52	电动座椅模块 (PSM), 右驾驶

31/67 右 柱	
7/93	占用重量感知器 (OWS) , 美国/ 加拿大
9/12	驾驶员侧座椅加热器模块 (SHM) , 右座驾驶
9/13	乘客侧座椅加热器模块 (SHM) , 左座驾驶

31/80 左侧 MacPherson	
4/16	刹车控制模块 (BCM), 阀

31/83 驾驶员侧 A 柱	
3/1	点火开关
3/6	应急警告闪光灯开关
3/254	方向盘模块 (SWM)
4/103	遥控入车 (RRX)
5/1	驾驶员资讯模块 (DIM)
17/13	数据联机接头

31/84 乘客侧 A 柱	
4/56	中央电子模块 (CEM)
7/51	油门踏板感知器
7/149	雨水感知器模块 (RSM)
8/31	乘客侧气囊起爆器
8/32	乘客侧气囊第 2 阶段起爆器
16/1	资控制模块 (ICM)
16/46	RTI 显示屏
16/60	电话模块 (PHM)
16/93	行动电话免提控制模块
16/107	媒体播放机模块 (MPM)
16/108	多媒体模块 (MMM)

31/88 引擎	
9/32	PTC 电阻器, 机油盘
20/3	火花塞与点火线圈
20/4	火花塞与点火线圈

31/89 引擎	
20/5	火花塞与点火线圈
20/6	火花塞与点火线圈
20/7	火花塞与点火线圈

31/102 前构件	
2/192	引擎电加热器继电器 (230V)

31/110 右侧 MacPherson 对撑架	
4/7	燃烧预热模块 (CPM)
4/113	右侧废气排放指示灯主灯控制模块
6/1	雨刷马达模块 (WMM)
6/104	高压头灯喷洗器泵
7/4	刹车油液位感知器
7/5	清洗液液位感知器
8/127	恒温控制系统压力开关, 柴油
10/2	右前灯壳
10/6	右前雾灯

31/112 右侧 MacPherson 对撑架	
9/41 PTC	组件, 柴油

31/114 左侧 MacPherson 对撑架	
2/142	预热燃油滤清器继电器
3/62	引擎盖警报器开关
4/71	冷却风扇控制模块
4/109	火花控制模块
4/112	废气排放指示灯模块 (GDL), 主灯
6/71	电子动力转向模块 (EPS)
6/114	真空泵, 汽油
10/1	左前灯壳
10/5	左前雾灯
16/10	喇叭 1
16/11	喇叭 2
16/35	警报器控制模块 (SCM)

接地

31/115 - 车身接地

31/115 左 A 柱	
3/126	驾驶员车门模块 (DDM), 左座驾驶
3/127	乘客车门模块 (PDM), 右座驾驶
4/83	燃油泵控制模块, 右座驾驶, 汽油

31/116 右 A 柱	
3/126	驾驶员车门模块 (DDM), 右座驾驶
3/127	乘客车门模块 (PDM), 左座驾驶
4/83	燃油泵控制模块, 左座驾驶, 汽油

31/119 左侧 MacPherson 对撑架	
4/16	刹车控制模块 (BCM)

直接接地车身	
3/47	手刹车接头
4/9	辅助限位系统模块 (SRS)
6/25	起动马达
8/3	恒温控制系统电磁离合器, 汽油
8/33	驾驶员侧安全带张紧器起爆器
8/34	乘客侧安全带张紧器起爆器
8/55	左后安全带张紧器起爆器
8/56	右后安全带张紧器起爆器
8/66	左侧气帘起爆器
8/67	右侧气帘起爆器
8/128	驾驶员安全带拉力限制器
8/129	乘客安全带拉力限制器
10/19	第三刹车灯, S40
16/16	车窗天线信号放大器
16/49	交通讯息频道模块 (TMC)
16/94	AM/FM 调谐器 (AFM)
16/141	左后车窗干扰信号过滤器
16/142	右后车窗干扰信号过滤器