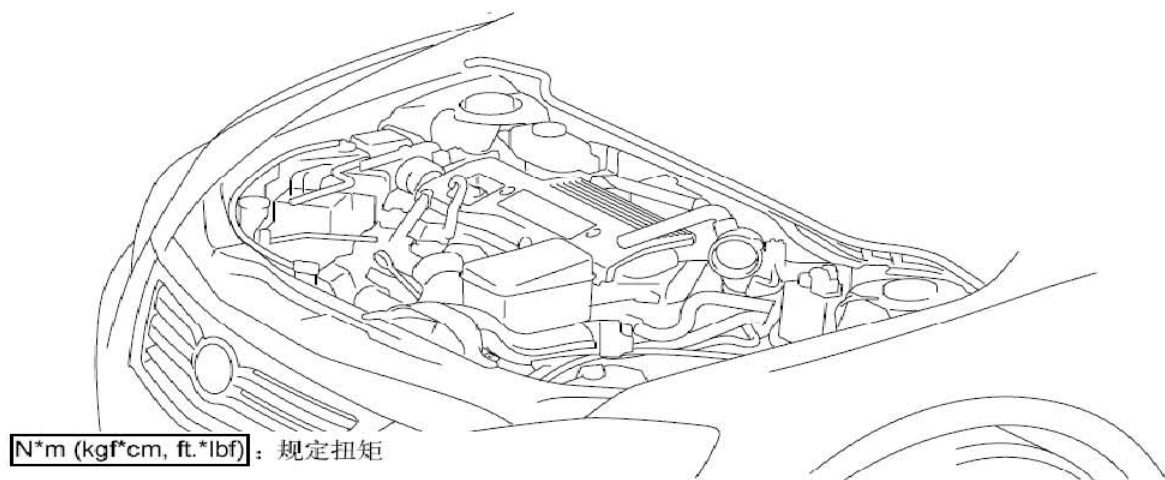
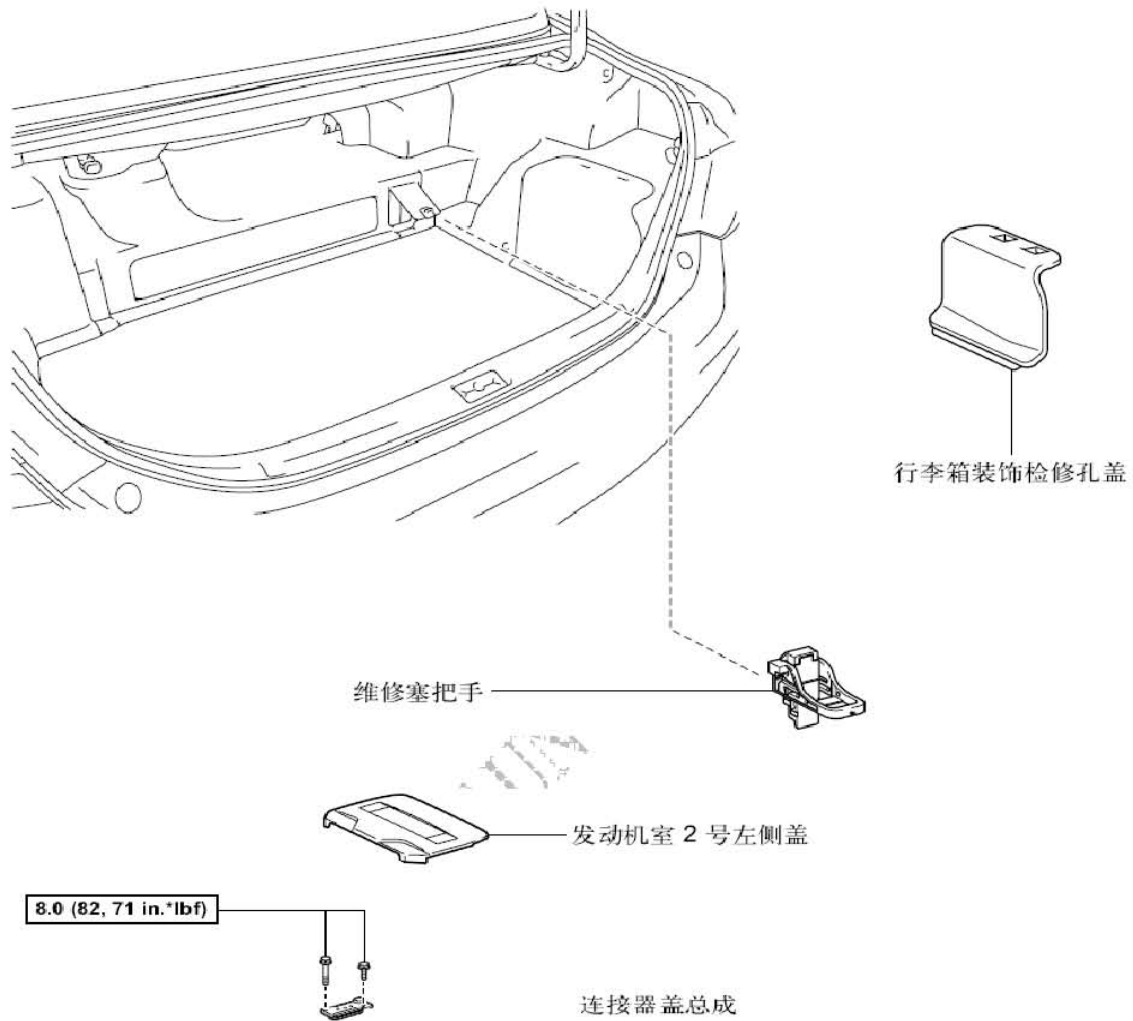
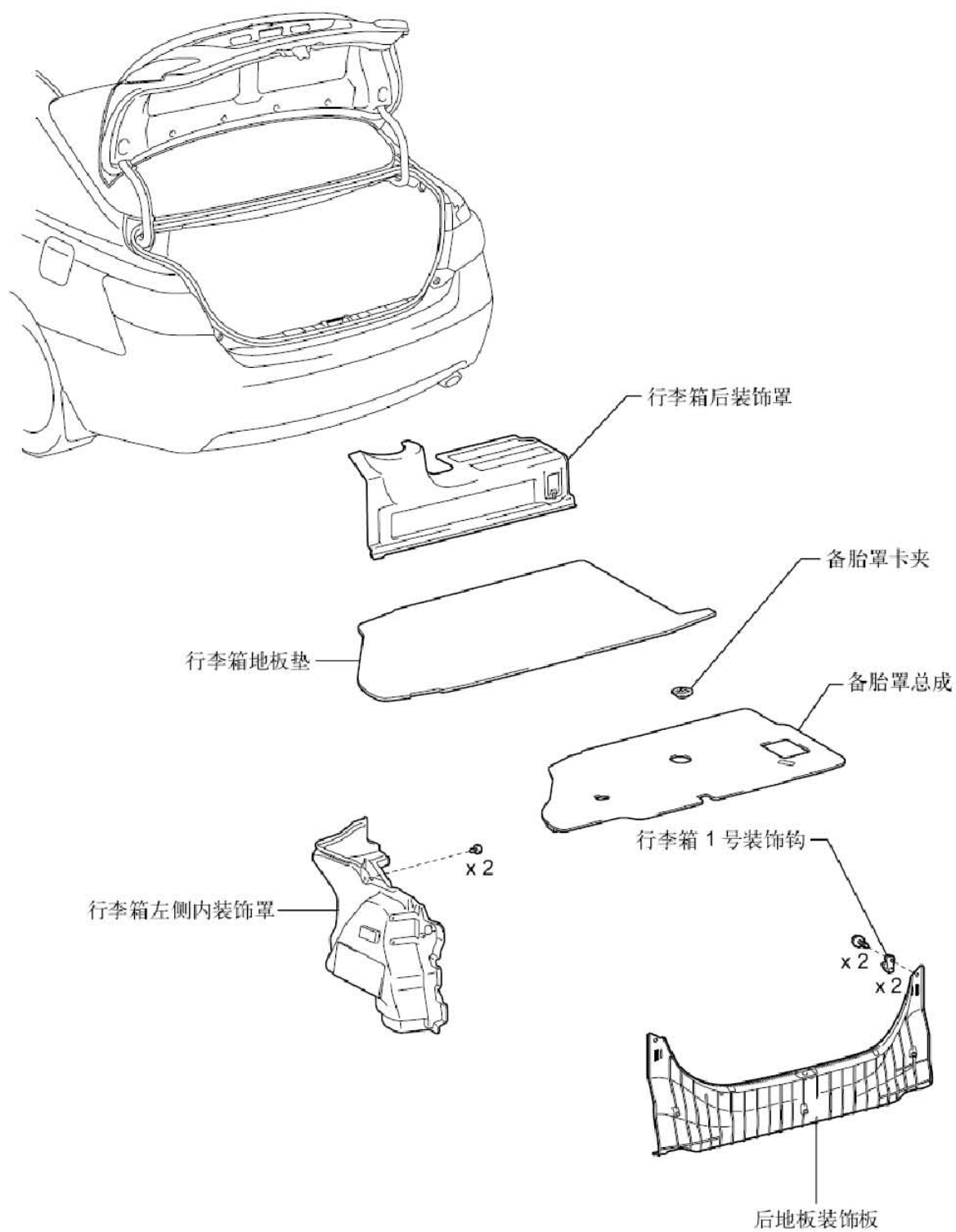
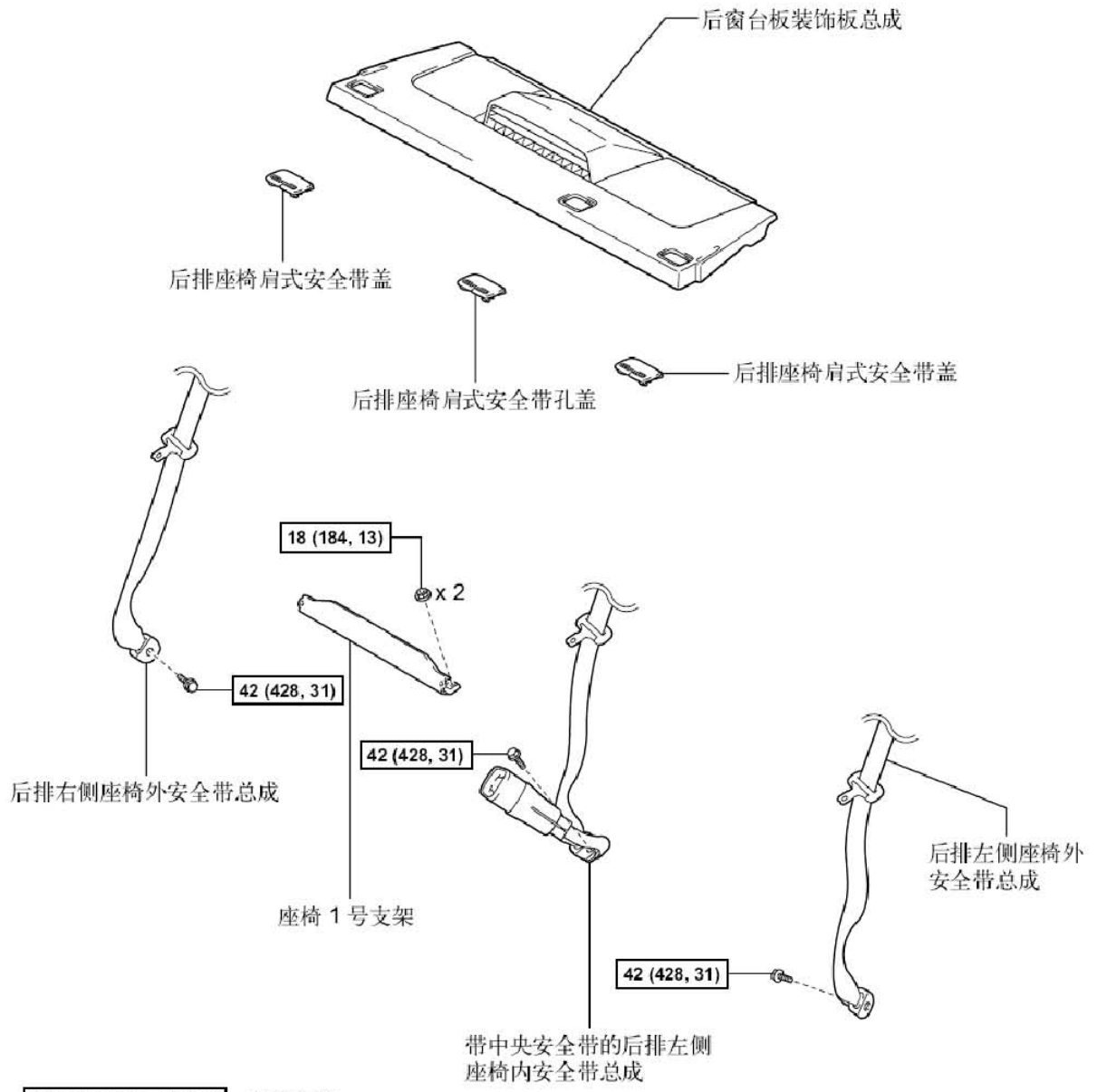


3. HV蓄电池

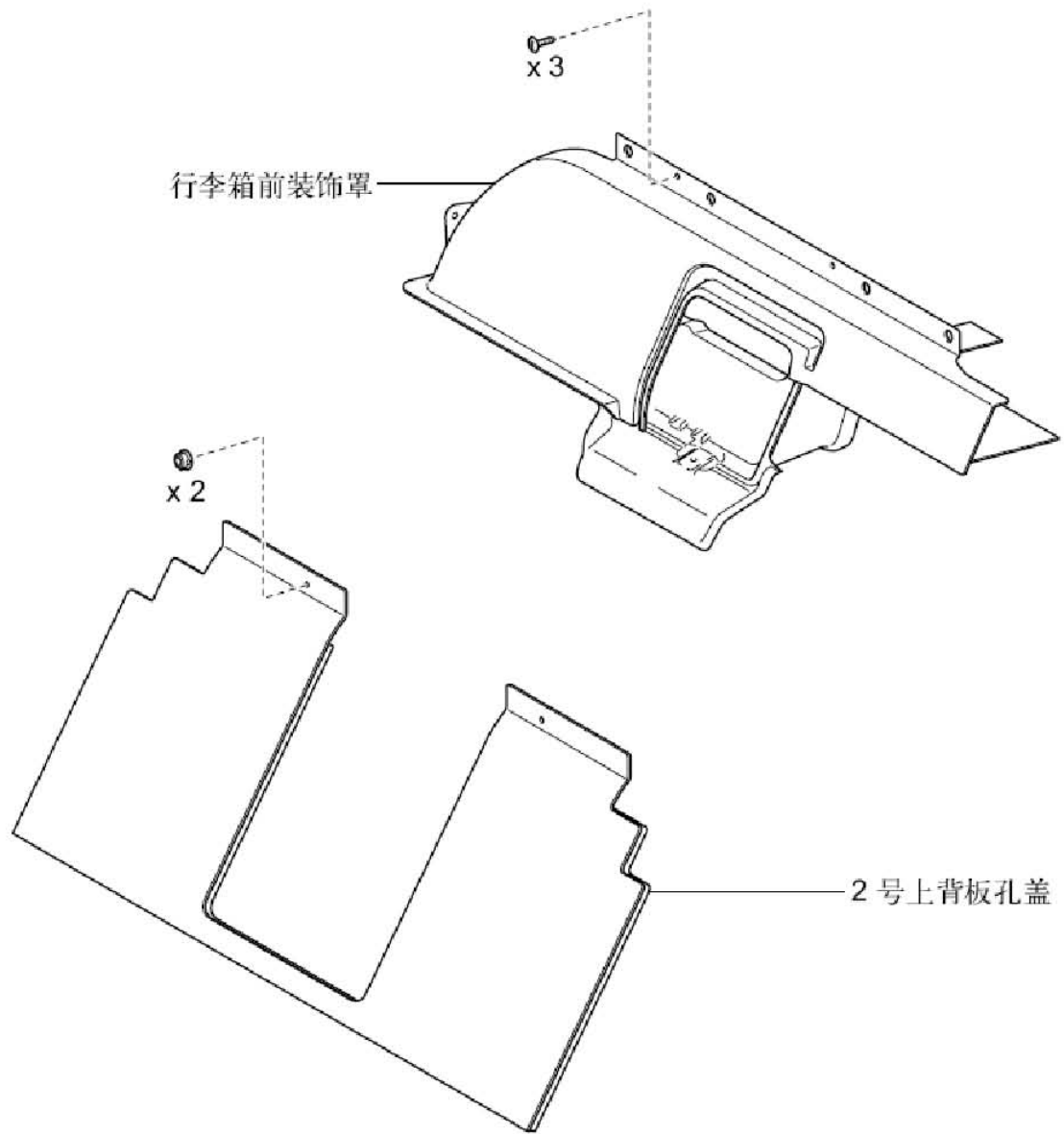
3.1 零部件

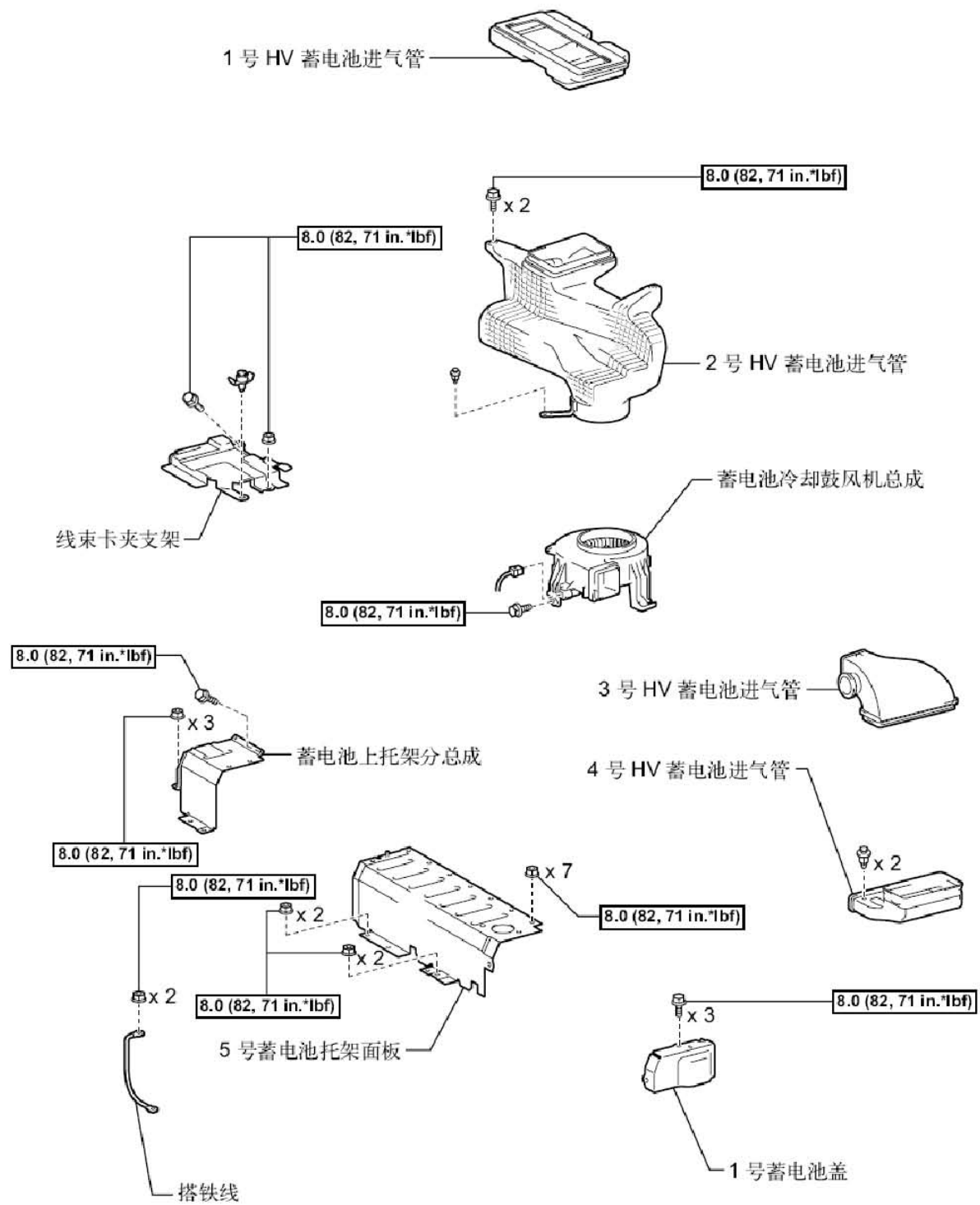




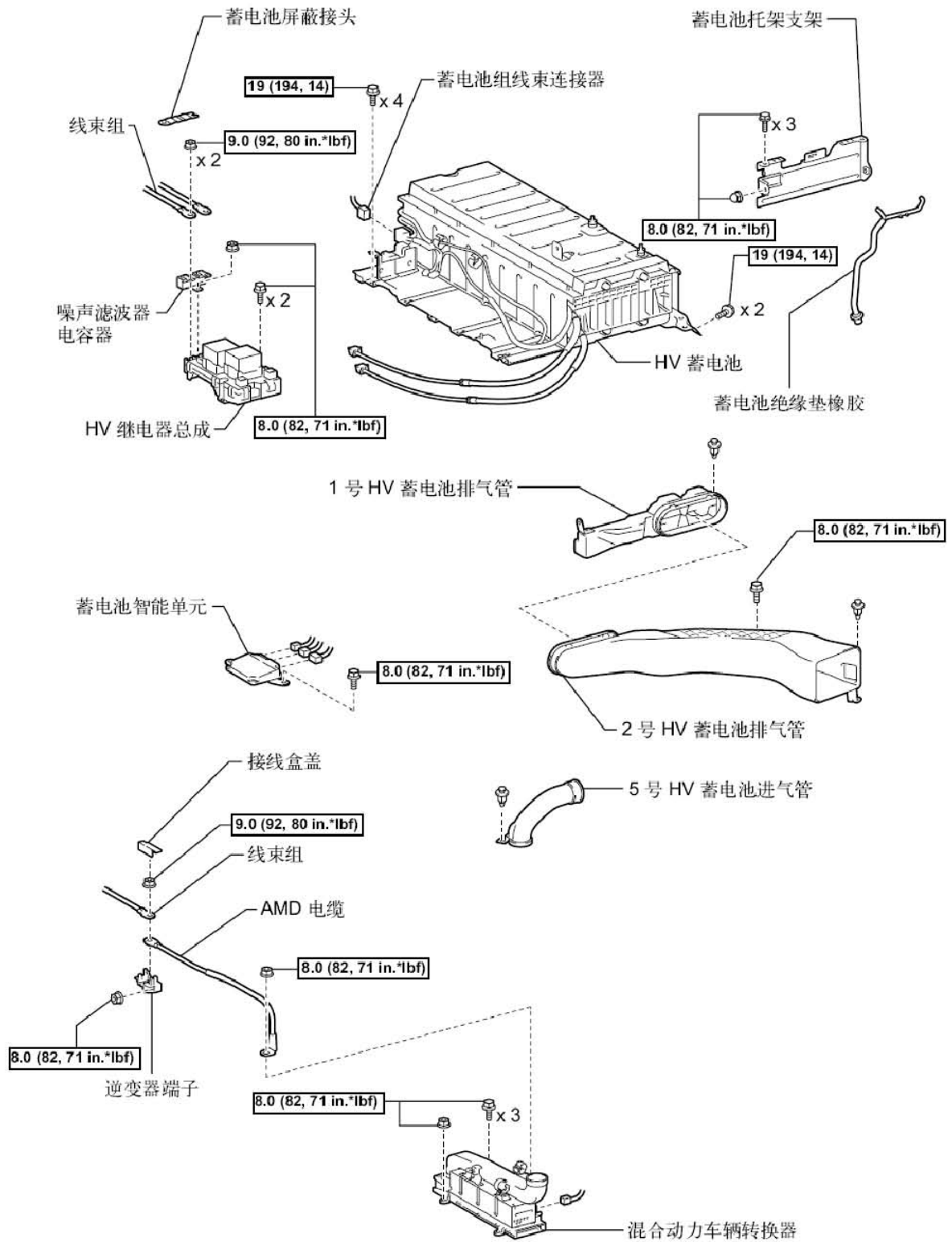


N*m (kgf*cm, ft.*lbf): 规定扭矩





N*m (kgf*cm, ft.*lbf) : 规定扭矩



N*m (kgf*cm, ft.*lbf) : 规定扭矩

3. 2拆卸

1). 注意事项

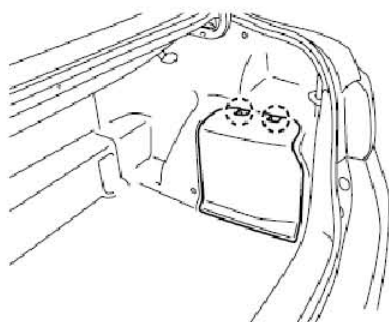
2). 检查 DTC

A). 检查 DTC。

注意：在蓄电池内执行拆卸或安装工作前，确认未输出P0AA6（混合动力蓄电池电压系统绝缘故障）。如果输出此DTC，则首先执行此DTC的故障排除程序。

3). 拆卸行李箱装饰检修孔盖

A). 松开2个卡爪并拆下行李箱装饰检修孔盖。



4). 从蓄电池负极端子上断开电缆

注意：断开并重新连接电缆后，某些系统需要初始化。

5). 拆卸维修塞把手

6). 拆卸发动机室2号左侧盖

7). 拆卸连接器盖总成

8). 检查端子电压

9). 安装连接器盖总成

10). 安装发动机室2号左侧盖

11). 拆卸行李箱地板垫

12). 拆卸备胎罩卡夹

13). 拆卸备胎罩总成

14). 拆卸行李箱1号装饰钩

15). 拆卸后地板装饰板

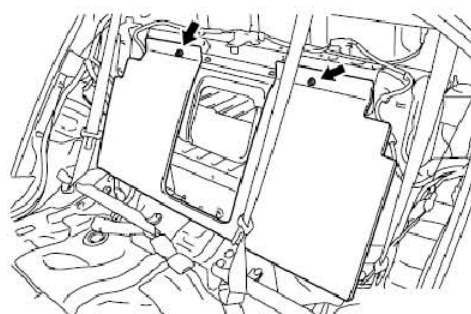
16). 拆卸行李箱后装饰罩

17). 拆卸行李箱左侧内装饰罩

18). 拆卸后窗台板装饰板总成

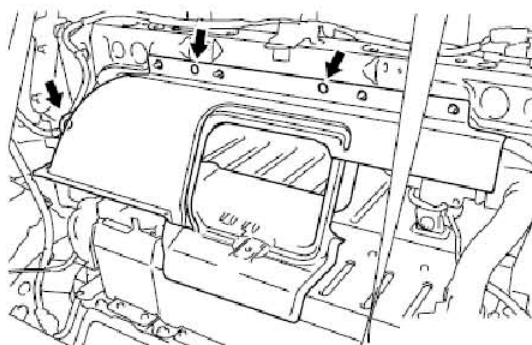
19). 拆卸2号上背板孔盖

A). 拆下2个卡子和2号上背板孔盖。



20). 拆卸行李箱前装饰罩

- A). 拆下3个卡子和行李箱前装饰罩。



21). 拆卸1号HV蓄电池进气管

22). 拆卸2号HV蓄电池进气管

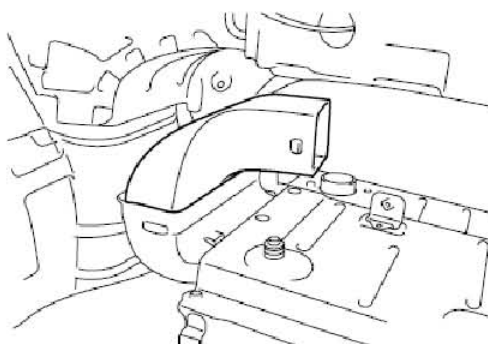
23). 拆卸蓄电池冷却鼓风机总成

24). 拆卸5号HV蓄电池进气管

25). 拆卸3号HV蓄电池进气管

- A). 拆下3号HV蓄电池进气管。

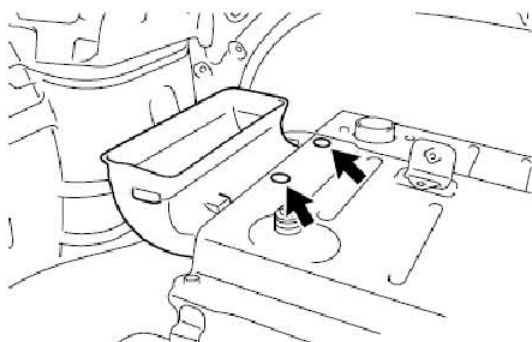
警告：佩戴绝缘手套。



26). 拆卸4号HV蓄电池进气管

- A). 拆下2个卡子和4号HV蓄电池进气管。

警告：佩戴绝缘手套。



27). 拆卸2号HV蓄电池排气管

28). 拆卸线束卡夹支架

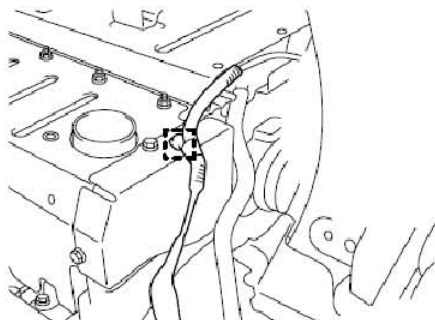
29). 拆卸蓄电池上托架分总成

30). 断开线束组

31). 安装备胎罩总成

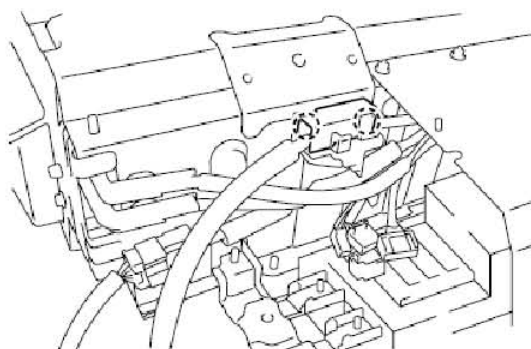
- 32). 安装备胎罩卡夹
- 33). 安装行李箱地板垫
- 34). 拆卸 HV 蓄电池

A). 从1号蓄电池盖上断开线束卡夹。



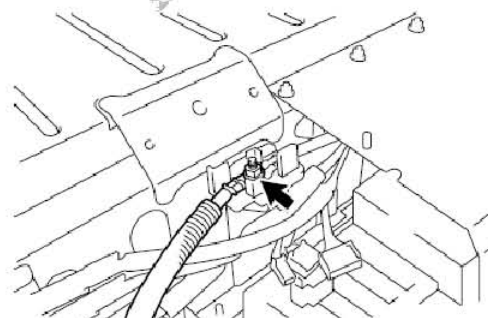
B). 分离2个卡爪，并拆下接线盒盖。

警告：佩戴绝缘手套。



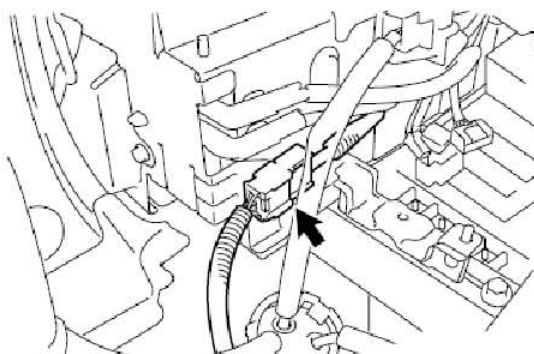
C). 拆下螺母并断开线束组（AMD 电缆）。

警告：佩戴绝缘手套。



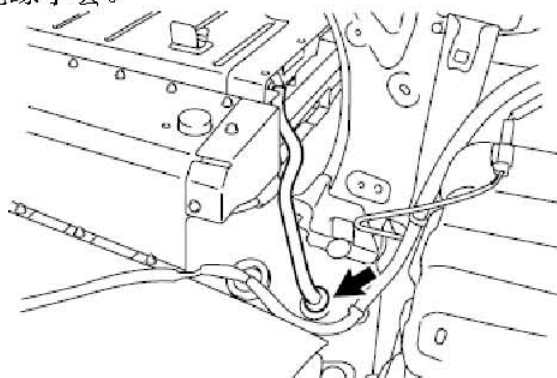
D). 断开蓄电池组线束连接器。

警告：佩戴绝缘手套。



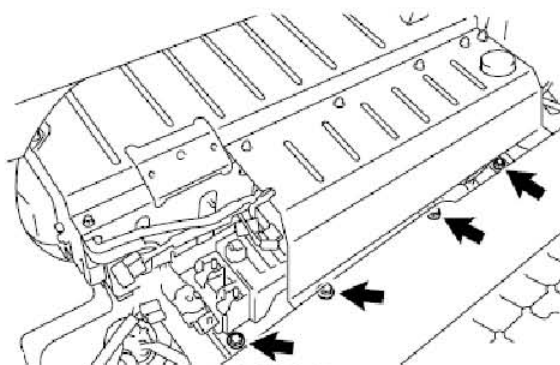
E). 拆下蓄电池绝缘垫橡胶的密封垫。

警告：佩戴绝缘手套。

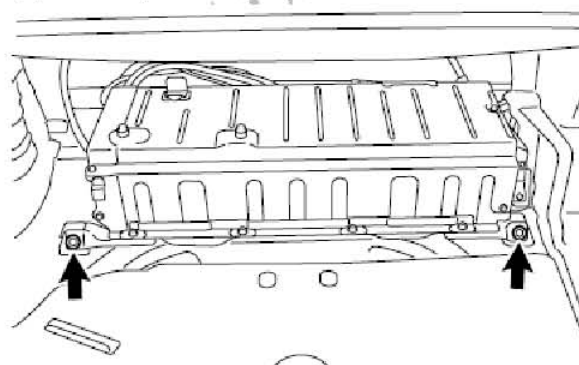


F). 从HV蓄电池上拆下4个螺栓。

警告：佩戴绝缘手套。



G). 从HV蓄电池上拆下2个螺栓。

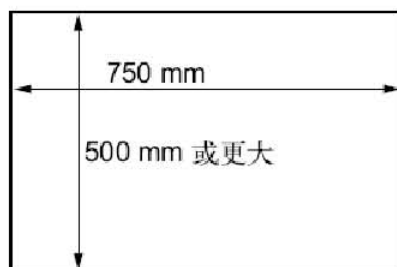
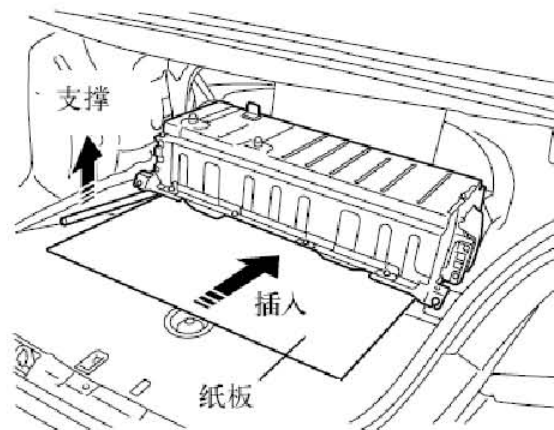


H). 准备一张750 mm (2.46ft.)X500 mm (1.64 ft.)或更大的硬纸板。

I). 用扒胎棒支撑HV蓄电池，插入硬纸板直到不能插入为止。

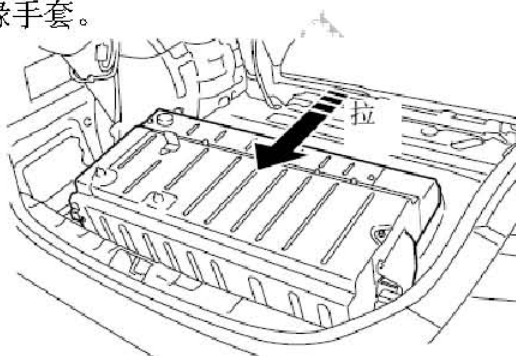
警告：佩戴绝缘手套。

注意：移动蓄电池或其他零件时，用绝缘胶带捆绑线束组以防缠绕。



J). 将HV蓄电池和硬纸板拉向车辆后部。

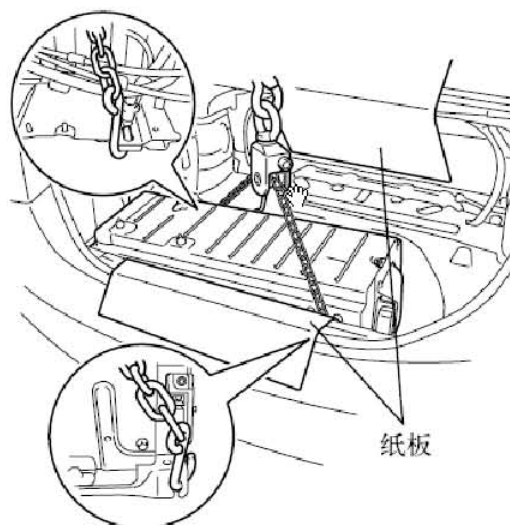
警告：佩戴绝缘手套。



K). HV蓄电池后端倾斜45°时，用发动机吊链装置拆下HV蓄电池。

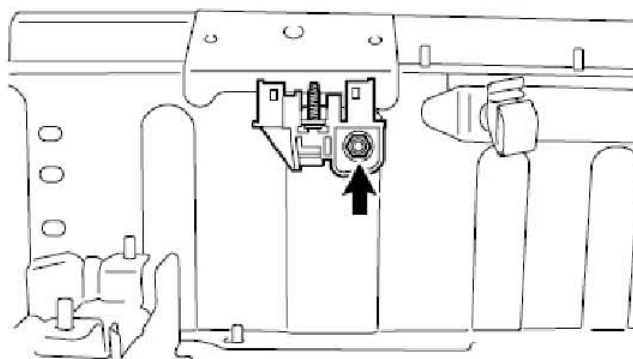
警告：佩戴绝缘手套。

注意：用硬纸板或其他类似材料以保护 HV 蓄电池和车身免受损坏。



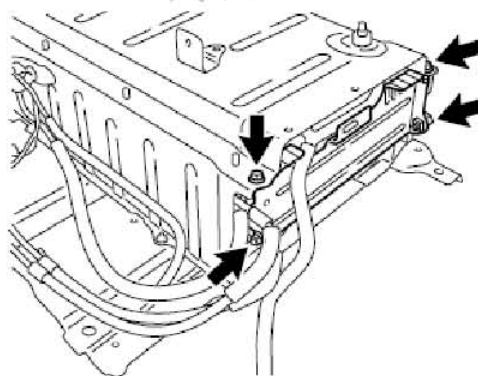
- 35). 拆卸1号蓄电池盖
- 36). 拆卸5号蓄电池托架面板
- 37). 拆卸1号HV蓄电池排气管
- 38). 拆卸噪声滤波器电容器
- 39). 拆卸HV继电器总成
- 40). 拆卸蓄电池智能单元
- 41). 拆卸混合动力车辆转换器
- 42). 拆卸逆变器端子
 - A). 从HV蓄电池上拆下螺母和逆变器端子。

警告：佩戴绝缘手套。



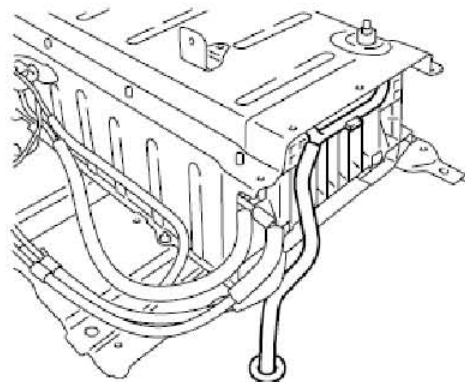
- 43). 拆卸蓄电池绝缘垫橡胶
 - A). 拆下3个螺栓、螺母和蓄电池托架支架。

警告：佩戴绝缘手套。



- B). 拆下蓄电池绝缘垫橡胶。

警告：佩戴绝缘手套。

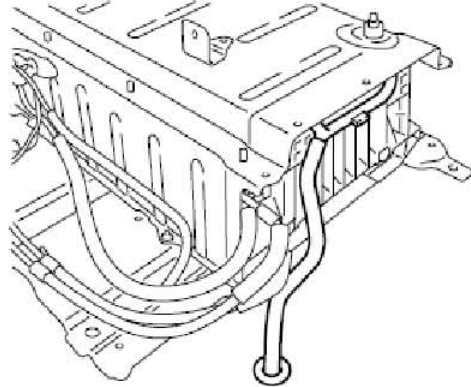


3.3 安装

1). 安装蓄电池绝缘垫橡胶

A). 安装蓄电池绝缘垫橡胶。

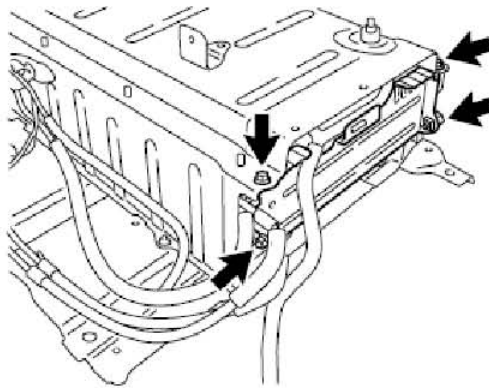
警告：佩戴绝缘手套。



B). 用3个螺栓和螺母安装蓄电池托架支架。

扭矩：8.0N*m (82kgf*cm, 71in.*lbf)

警告：佩戴绝缘手套。

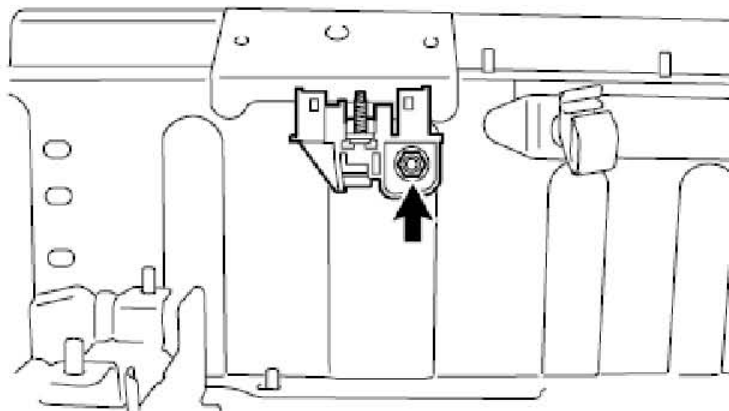


2). 安装逆变器端子

A). 用螺母将逆变器端子安装到HV蓄电池上。

扭矩：8.0 N*m(82 kgf*cm, 71in.*lbf)

警告：佩戴绝缘手套。



- 3). 安装混合动力车辆转换器
- 4). 安装蓄电池智能单元
- 5). 安装HV继电器总成
- 6). 安装噪声滤波器电容器
- 7). 安装1号HV蓄电池排气管
- 8). 安装5号蓄电池托架面板
- 9). 安装1号蓄电池盖
- 10). 安装HV蓄电池
 - A). 在行李箱内放一张硬纸板。

插图文字

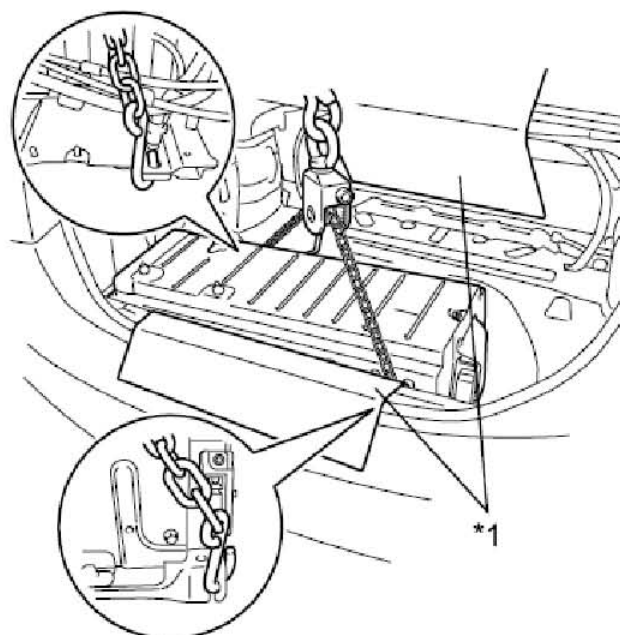
*1	纸板
----	----

警告：佩戴绝缘手套。

- B). HV蓄电池后端倾斜45°时，用发动机吊链装置安装HV蓄电池。

警告：佩戴绝缘手套。

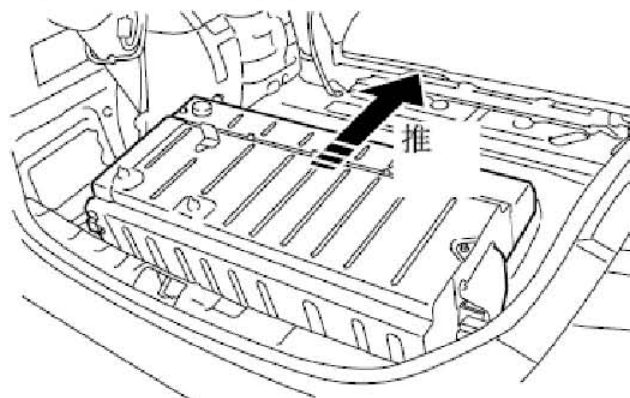
注意：用硬纸板或其他类似材料以保护HV蓄电池和车身免受损坏。



- C). 将HV蓄电池和硬纸板推向车辆前部。

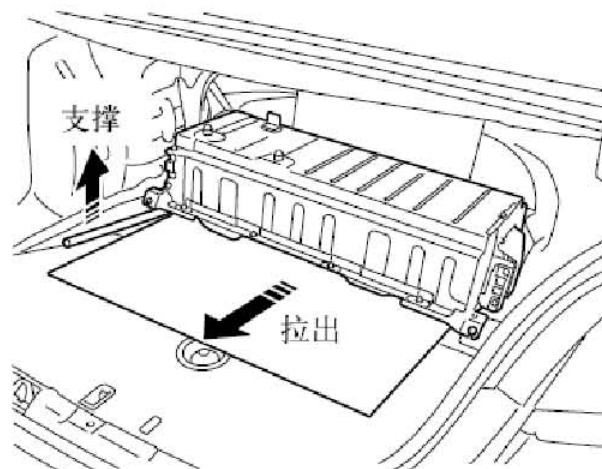
警告：佩戴绝缘手套。

注意：将孔的位置与HV蓄电池固定螺栓对正。



D). 用扒胎棒支撑HV蓄电池并将硬纸板拉出。

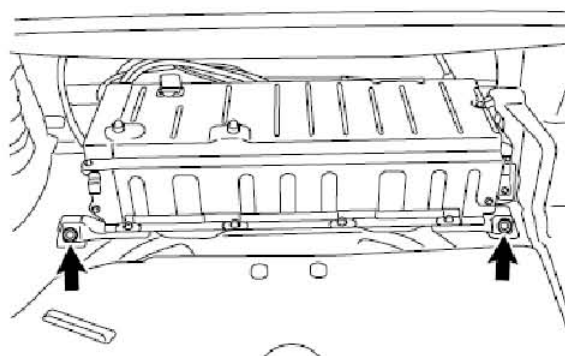
警告：佩戴绝缘手套。



E). 将2个螺栓安装到HV蓄电池上。

扭矩：19N*m (194 kgf*cm, 14ft.*lbf)

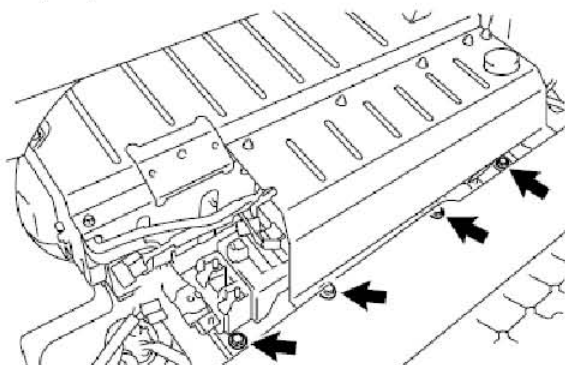
警告：佩戴绝缘手套。



F). 将4个螺栓安装到HV蓄电池上。

扭矩：19N*m (194kgf*cm, 14ft.*lbf)

警告：佩戴绝缘手套。



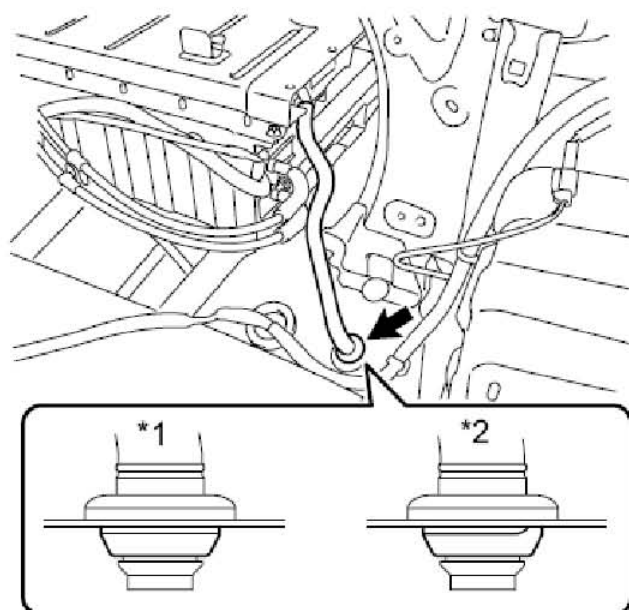
G). 用密封垫连接蓄电池绝缘垫橡胶。

插图文字

*1	正确
*2	错误

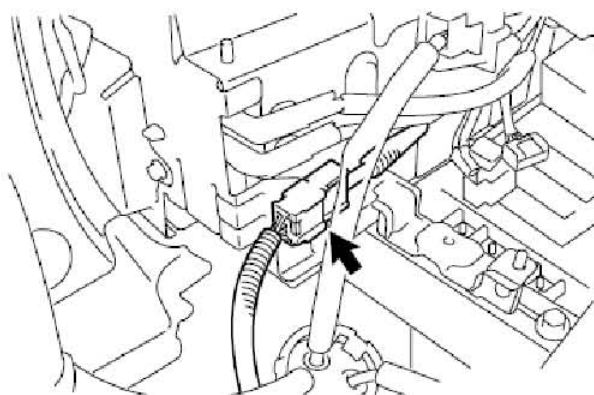
警告：佩戴绝缘手套。

注意：安装密封垫后，确保密封垫与车身之间无间隙。



H). 连接蓄电池组线束连接器。

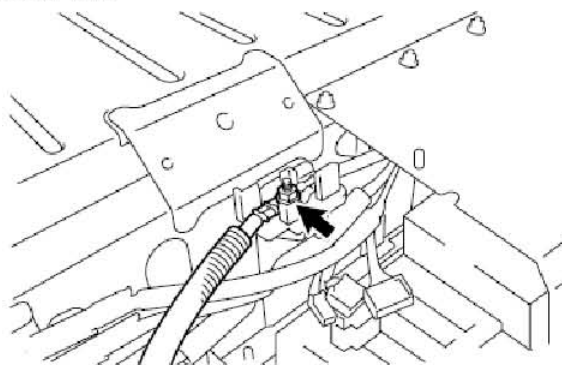
警告：佩戴绝缘手套。



I). 用螺母连接线束组（AMD电缆）。

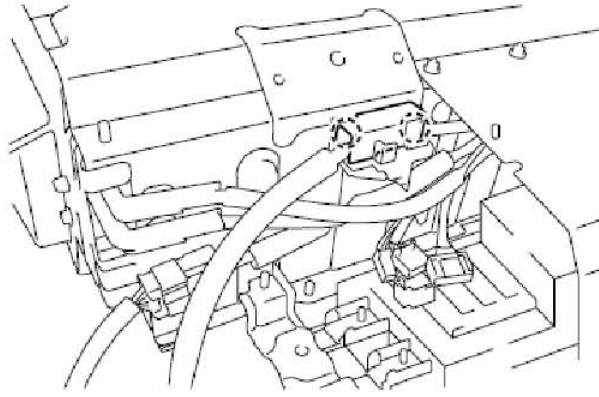
扭矩：9.0N*m (92 kgf*cm, 80 in.*lbf)

警告：佩戴绝缘手套。

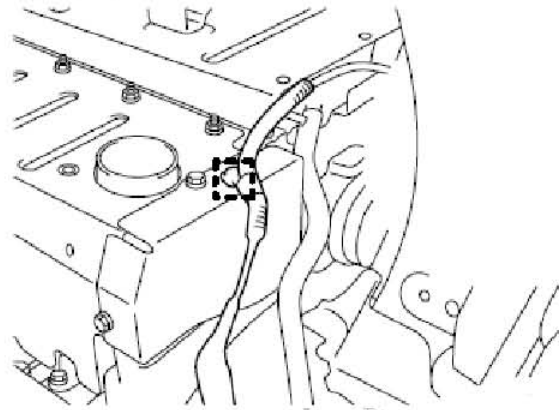


J). 接合2个卡爪以安装接线盒盖。

警告：佩戴绝缘手套。

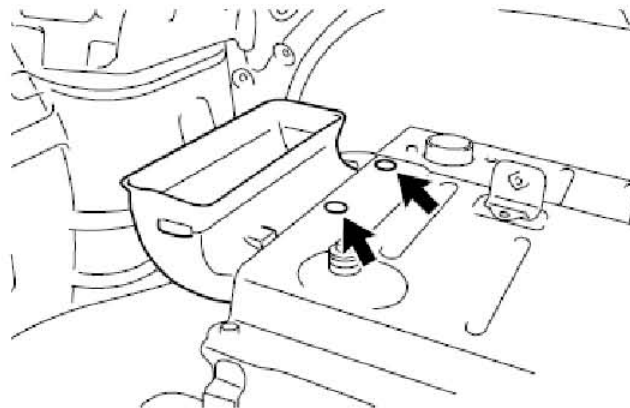


K). 将线束卡夹连接到1号蓄电池盖。



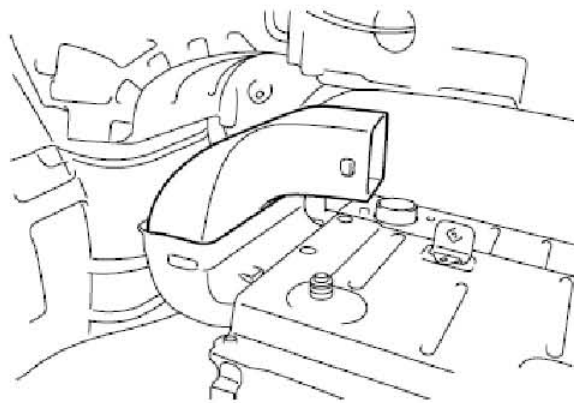
- 11). 拆卸行李箱地板垫
- 12). 拆卸备胎罩卡夹
- 13). 拆卸备胎罩总成
- 14). 连接线束组
- 15). 安装蓄电池上托架分总成
- 16). 安装线束卡夹支架
- 17). 安装2号HV蓄电池排气管
- 18). 安装4号HV蓄电池进气管
 - A). 用4个卡子安装2号HV蓄电池进气管。

警告：佩戴绝缘手套。



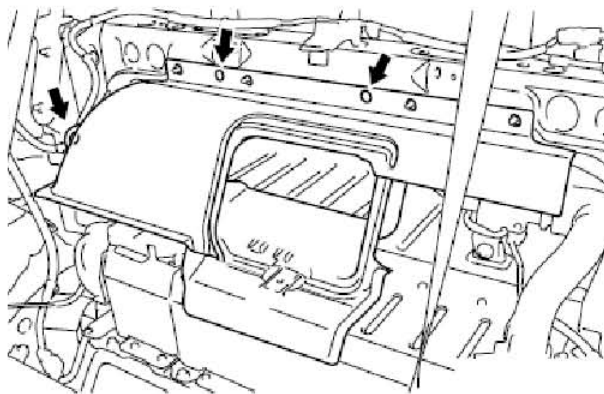
- 19). 安装3号HV蓄电池进气管
 - A). 安装3号HV蓄电池进气管。

警告：佩戴绝缘手套。



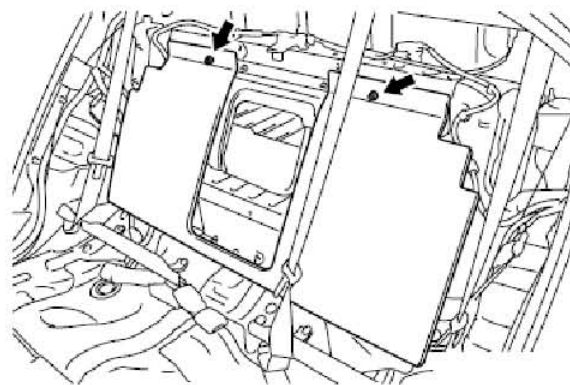
- 20). 安装5号HV蓄电池进气管
- 21). 安装蓄电池冷却鼓风机总成
- 22). 安装2号HV蓄电池进气管
- 23). 安装1号HV蓄电池进气管
- 24). 安装行李箱前装饰罩

A). 用3个卡子安装行李箱前装饰罩。



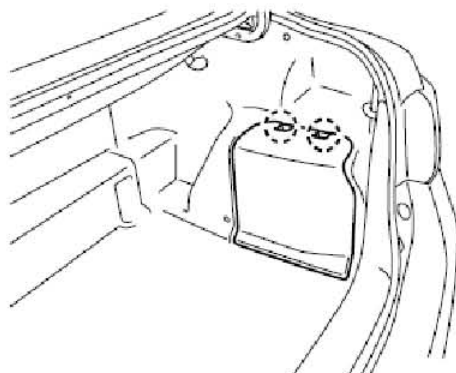
- 25). 安装2号上背板孔盖

A). 用2个卡子安装2号上背板孔盖。



- 26). 安装后窗台板装饰板总成
- 27). 安装行李箱左侧内装饰罩
- 28). 安装行李箱后装饰罩
- 29). 安装后地板装饰板
- 30). 安装行李箱1号装饰钩
- 31). 安装备胎罩总成

- 32). 安装胎罩卡夹
- 33). 安装行李箱地板垫
- 34). 安装维修塞把手
- 35). 将电缆连接到蓄电池负极端子上
注意：断开并重新连接电缆后，某些系统需要初始化。
- 36). 安装行李箱装饰检修孔盖
 - A). 用2个卡爪安装行李箱装饰检修孔盖。



LAUNCH