

34. 零部件图示第六节

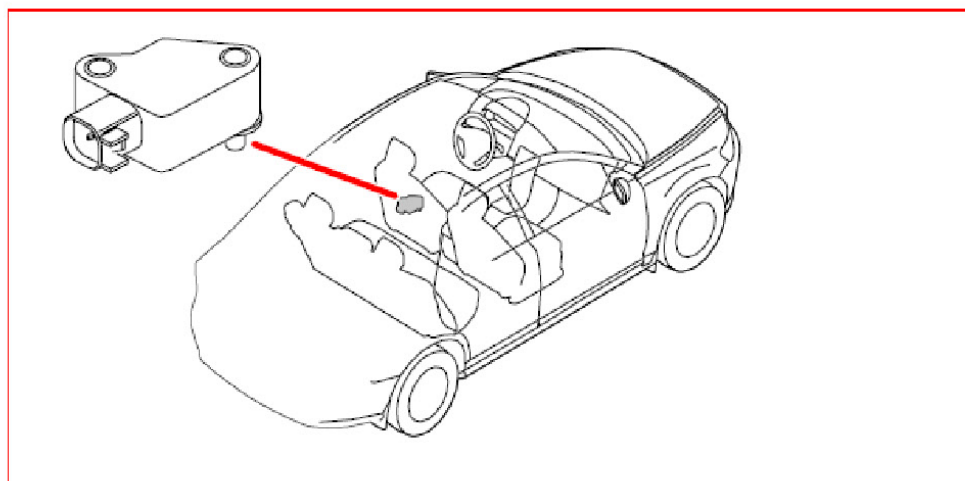
7/110 駕駛員座椅溫度感知器

No image!

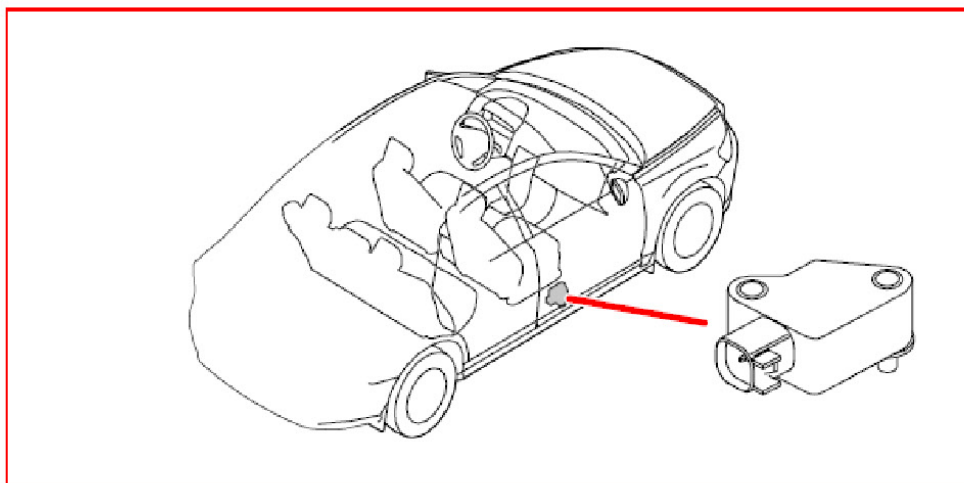
7/111 乘客座椅溫度感知器

No image!

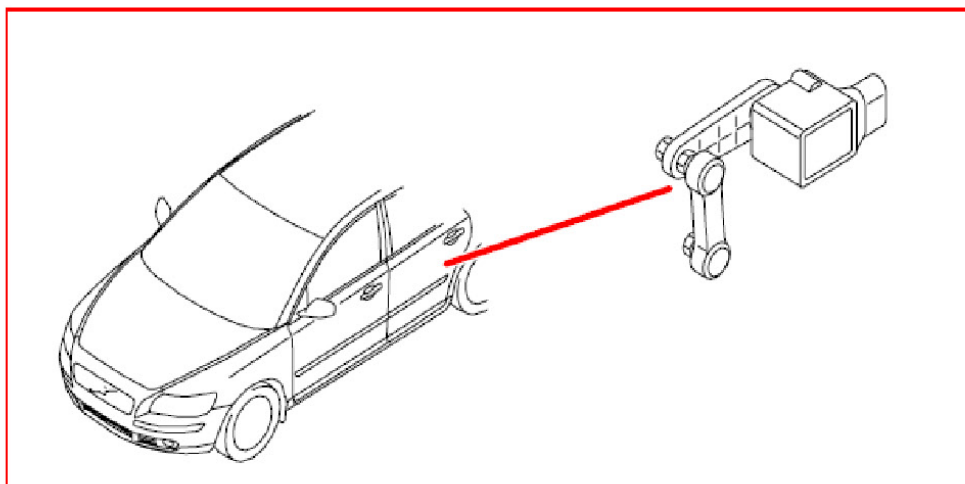
7/115 左前側撞感知器



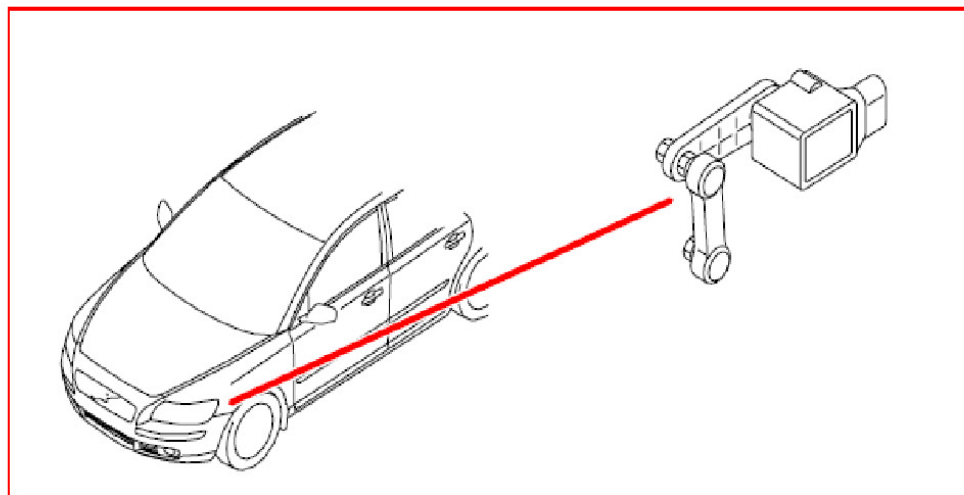
7/116 右前側撞感知器



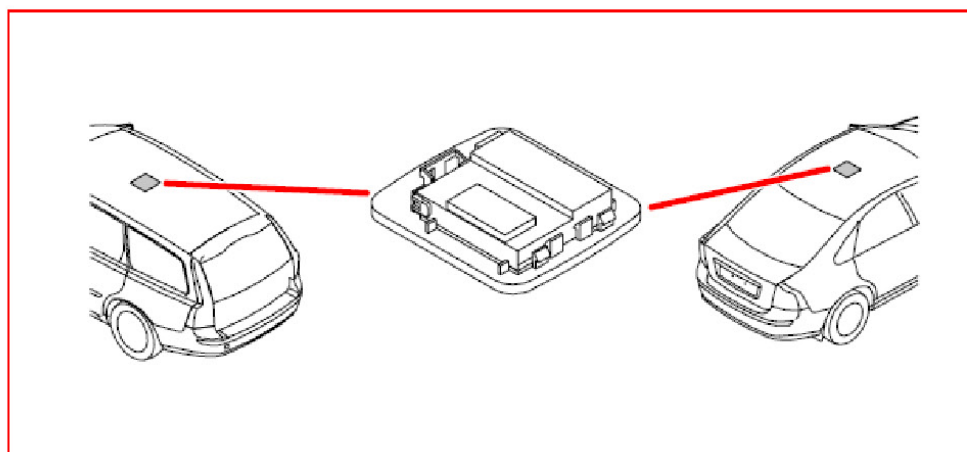
7/120 後雙氙氣燈角度感知器



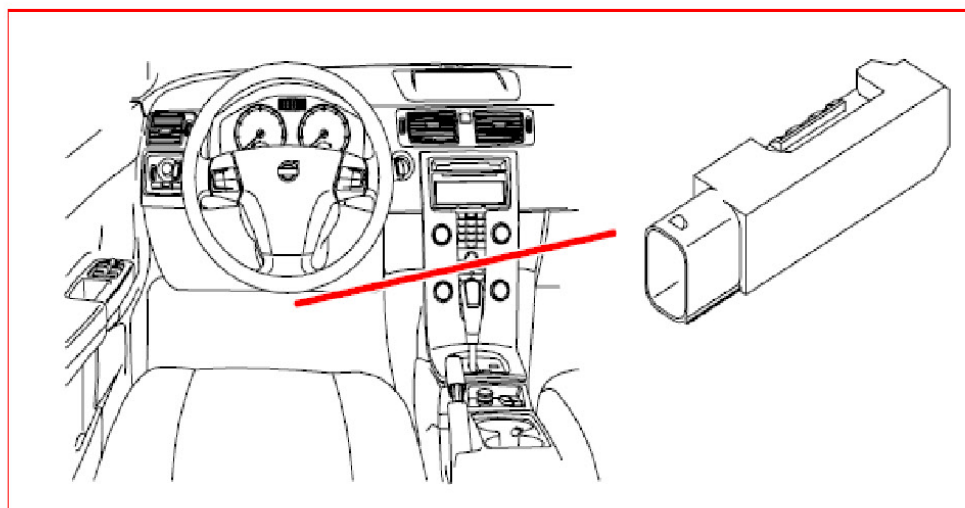
7/121 前部雙氙氣燈角度感知器



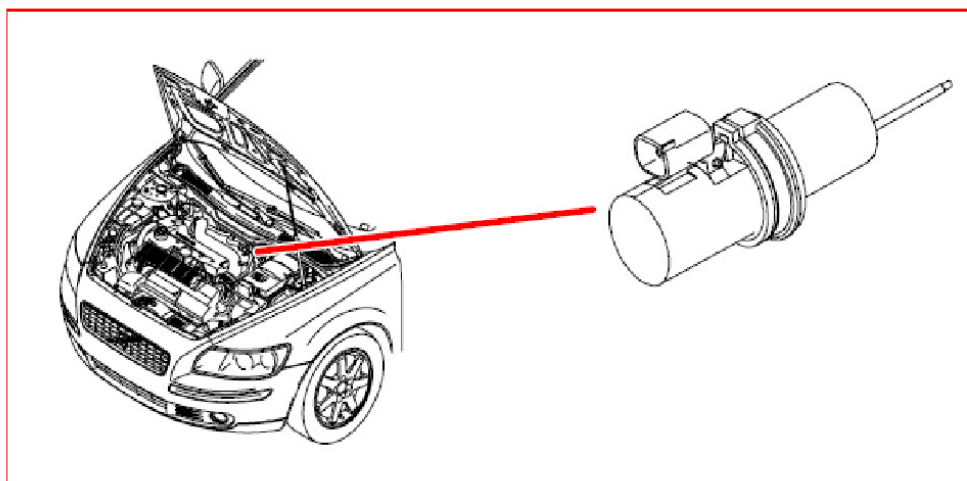
7/122 前部大動作感知器



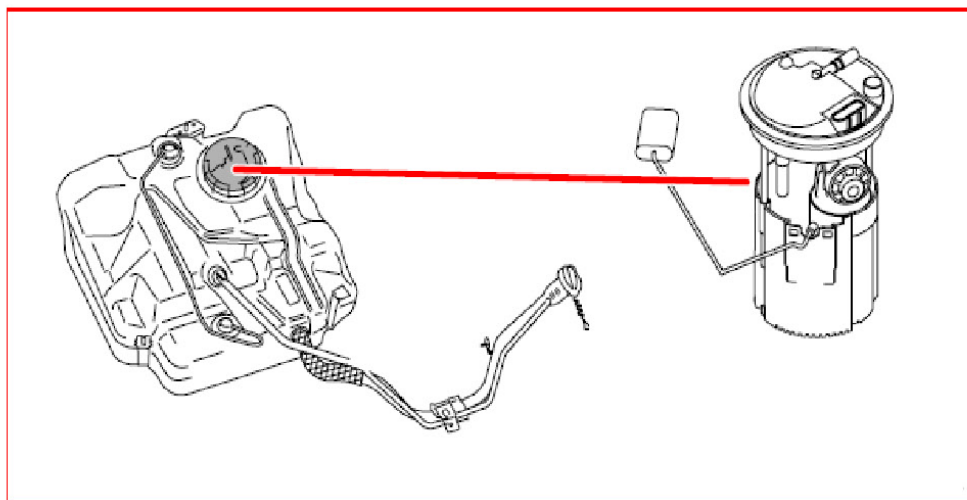
7/123 離合器踏板感知器



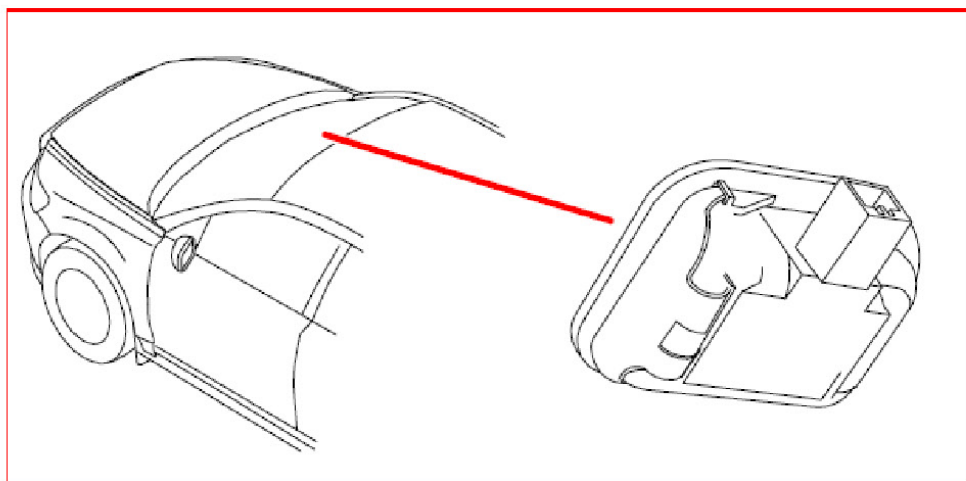
7/124 煞車踏板感知器



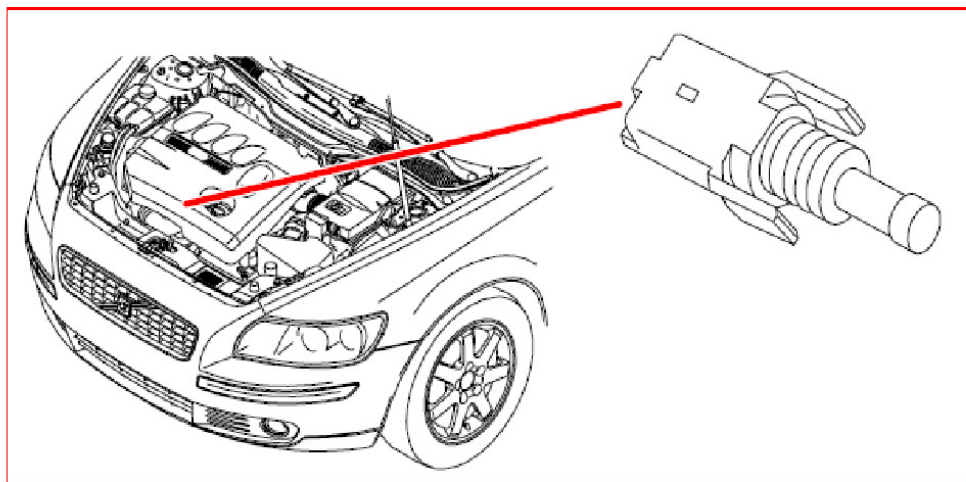
7/143 燃油泵侧燃油油位感知器



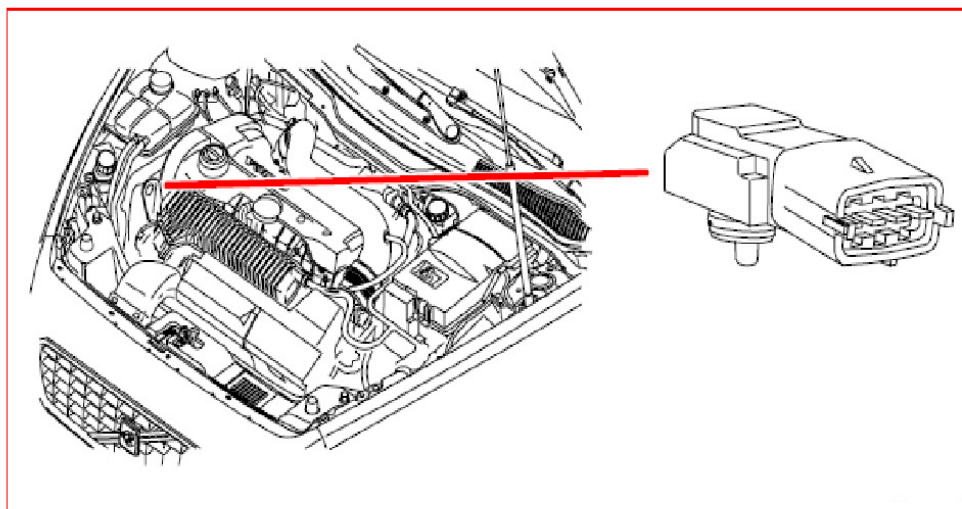
7/149 雨水感知器模組 (RSM)



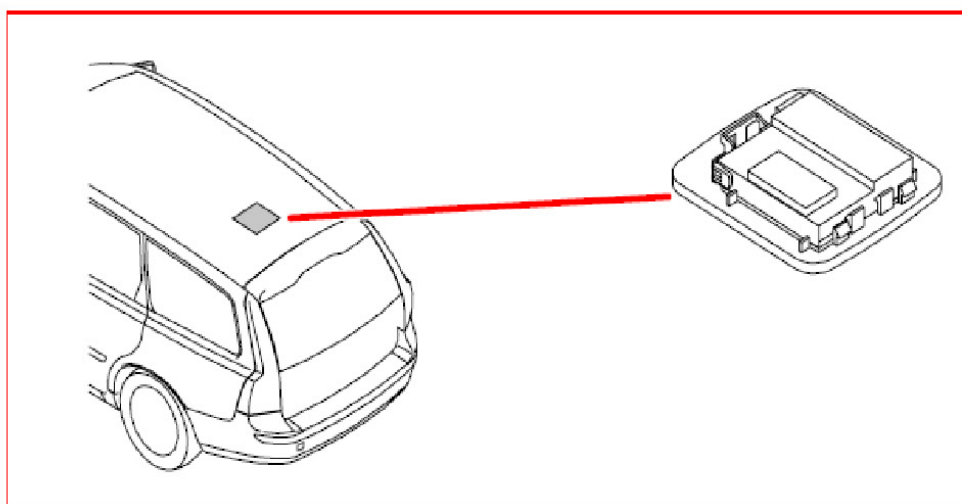
7/154 燃油温度感知器



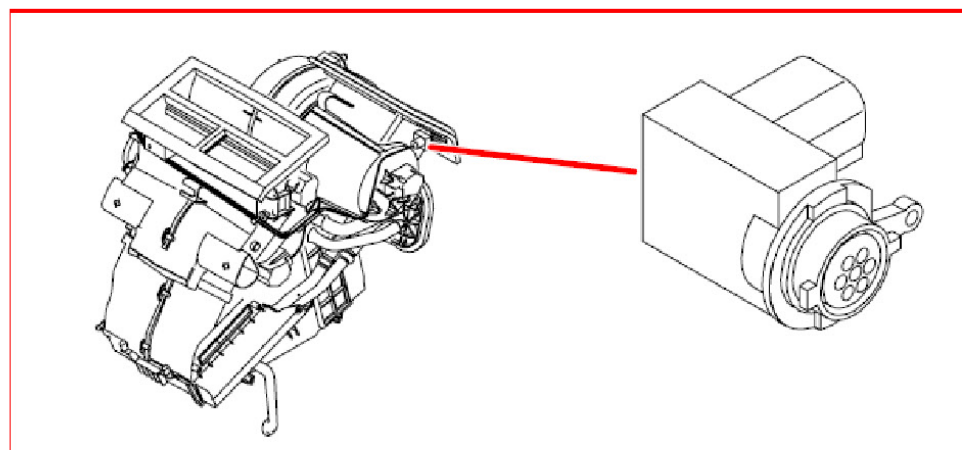
7/156 汽油引擎燃油壓力及溫度感知器



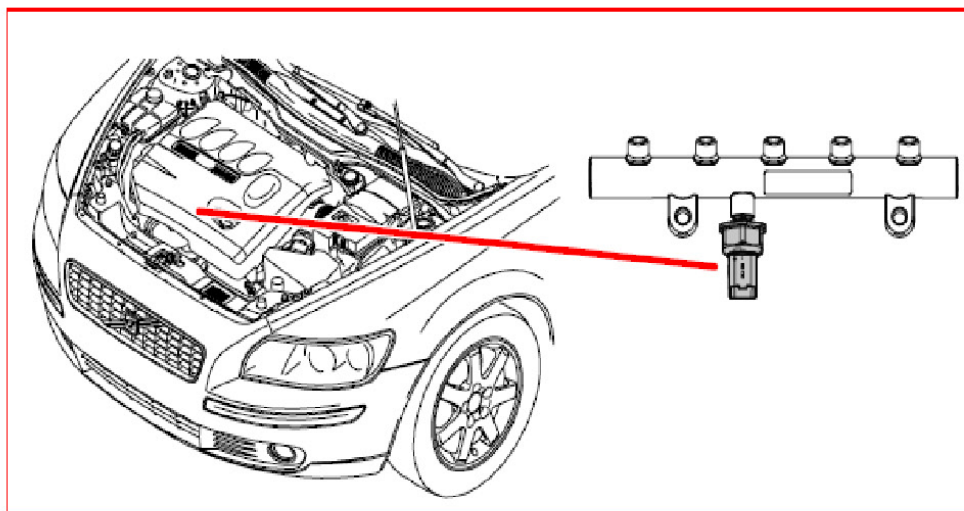
7/158 大動作感知器，後部



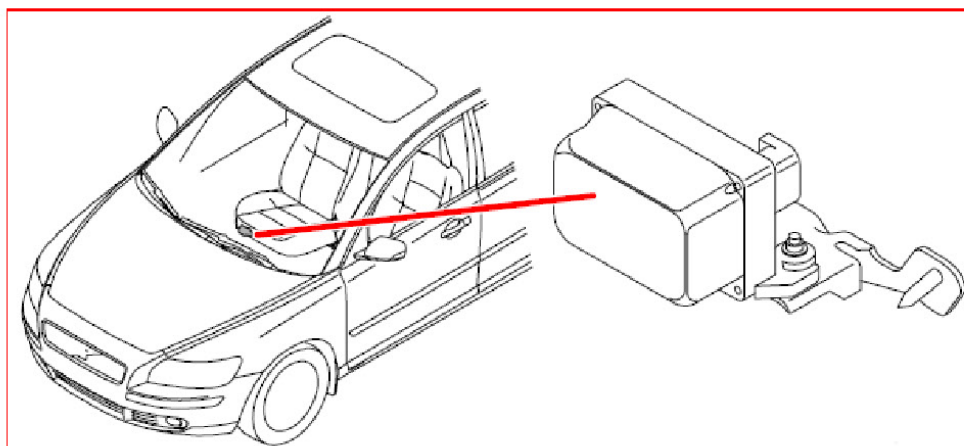
7/159 空氣品質感知器



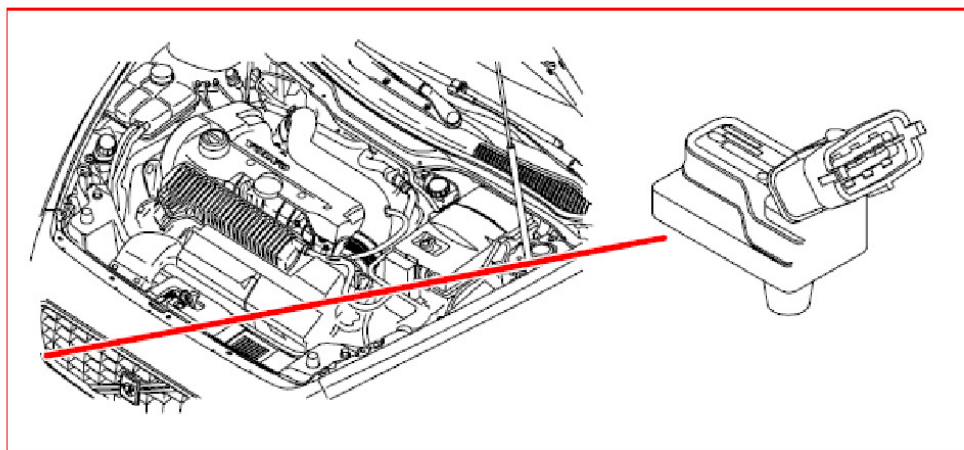
7/162 燃油管壓力感知器



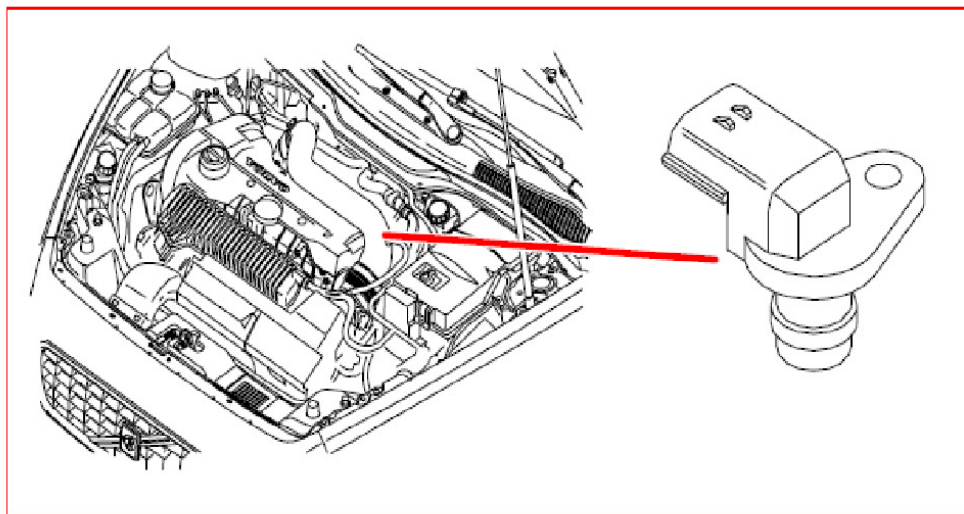
7/164 車身感知器線束 (BSC)



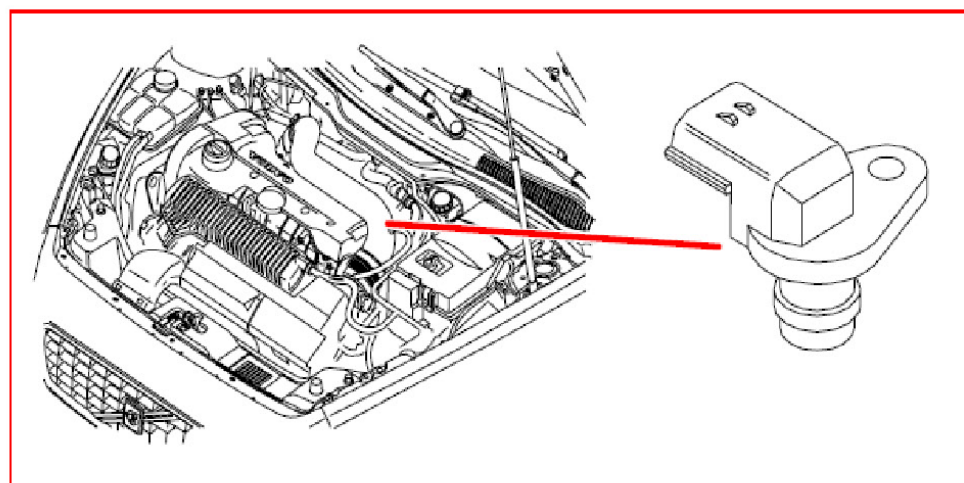
7/165 壓力和溫度感知器，進氣歧管



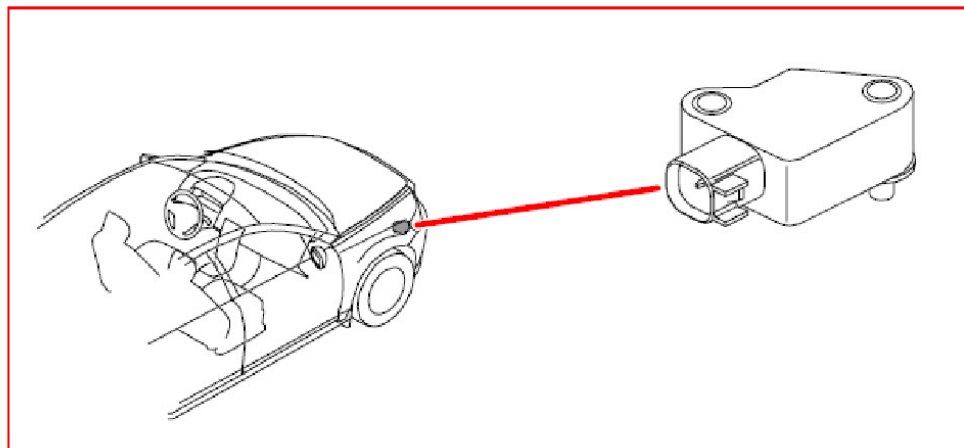
7/172 輸入側凸輪軸位置感知器



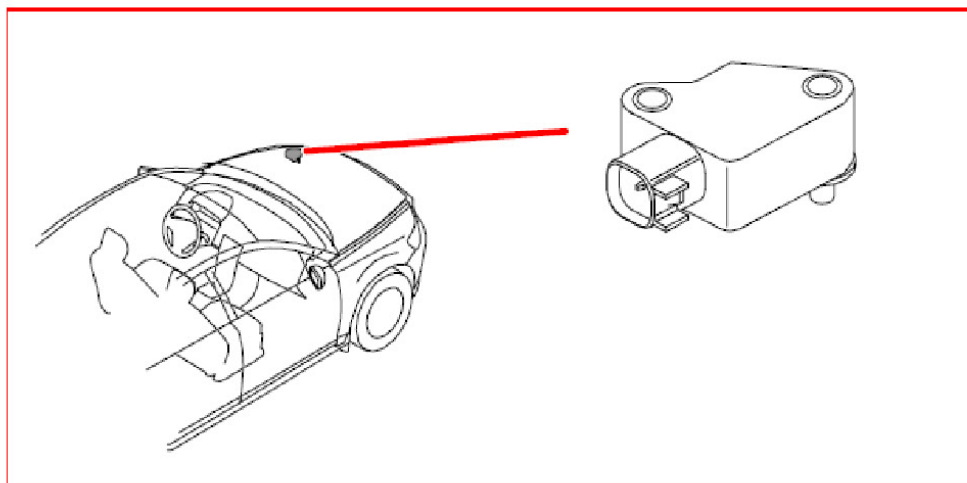
7/173 排出側凸輪軸位置感知器



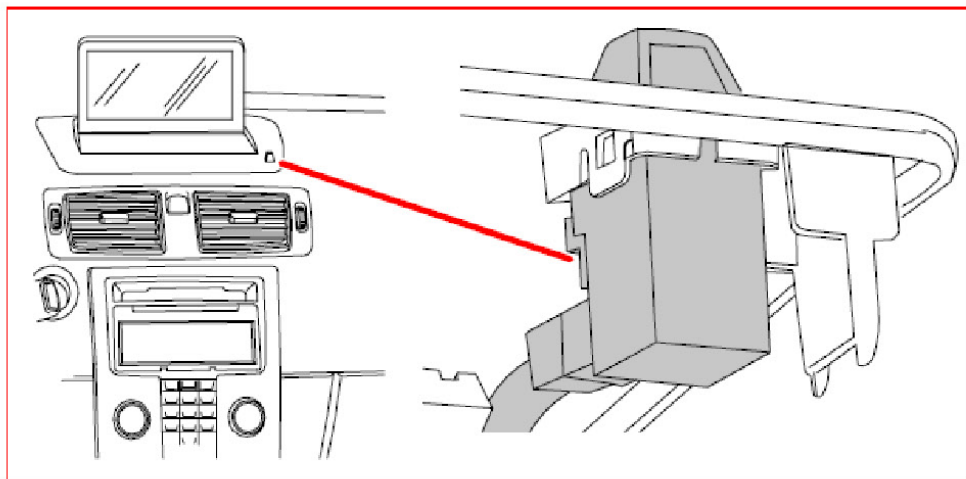
7/178 右側前撞感知器



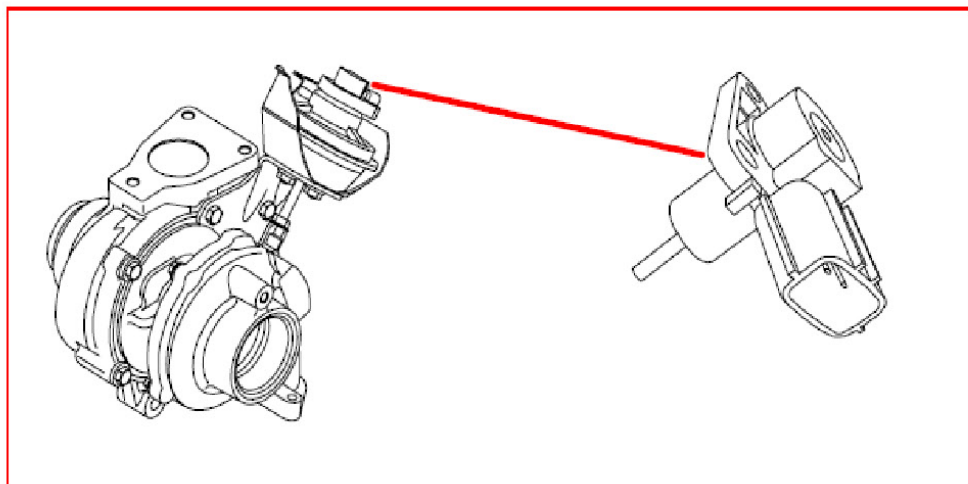
7/179 左側前撞感知器



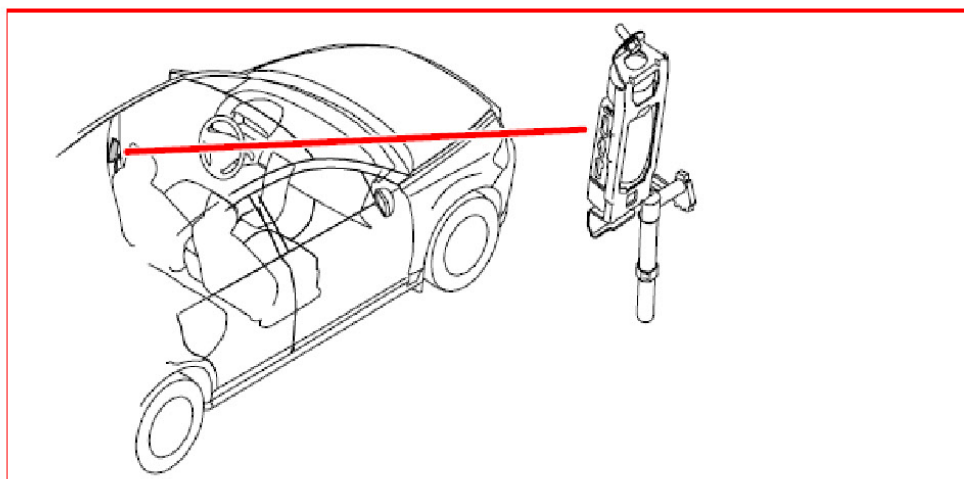
7/182 RTI 遙控 IR 感知器



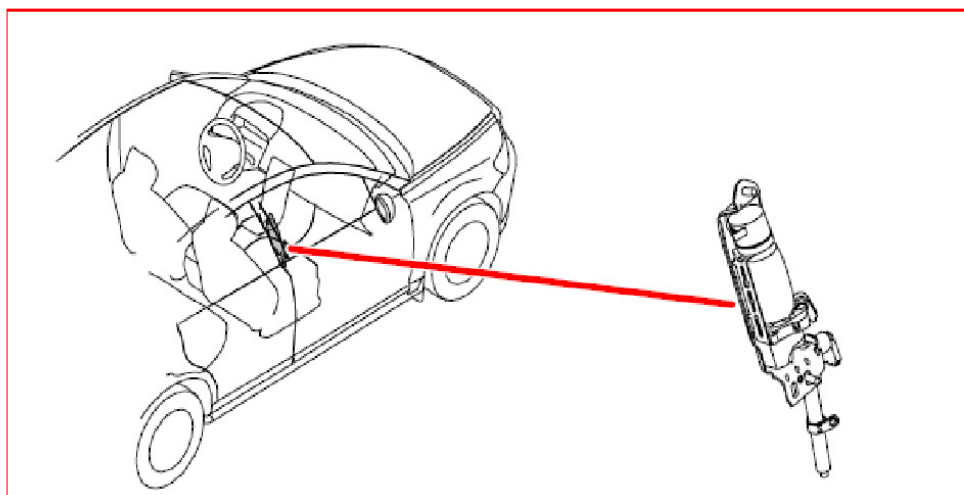
7/193 渦輪增壓器位置感知器



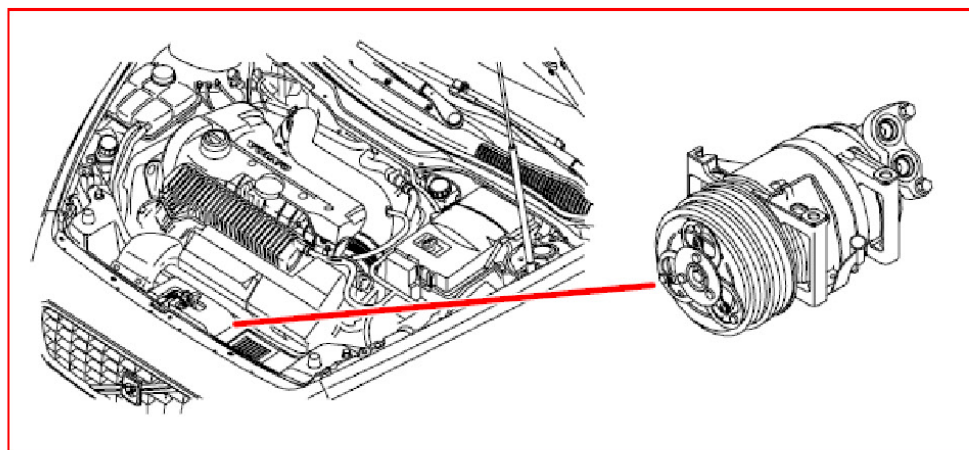
7/194 駕駛員安全帶輪感知器



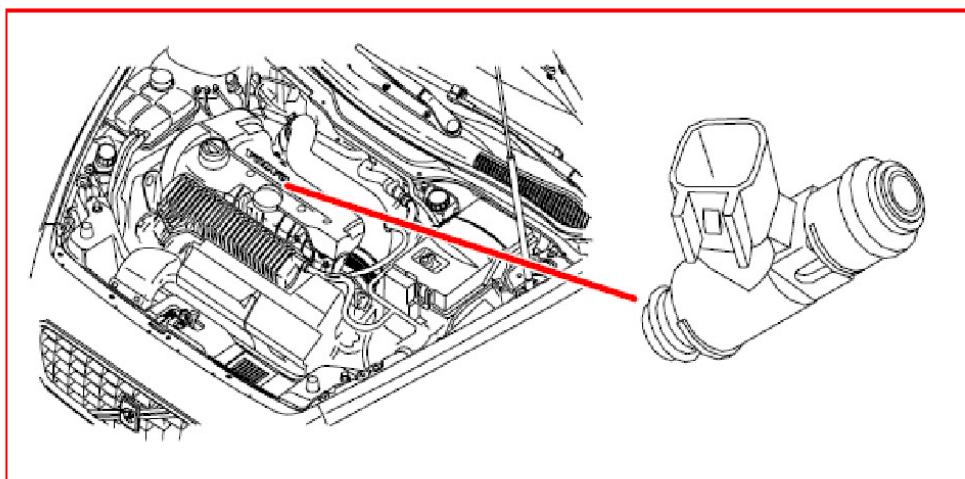
7/195 乘客安全帶輪感知器



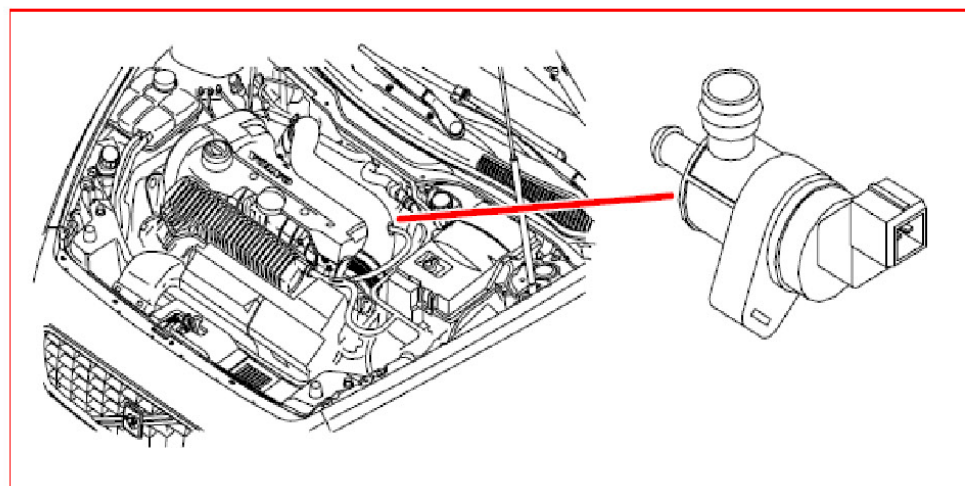
8/3 恆溫控制系統電磁離合器



8/6-10 噴油閥



8/18 EVAP 閥



8/19 可變閥正時輸入電磁線圈

