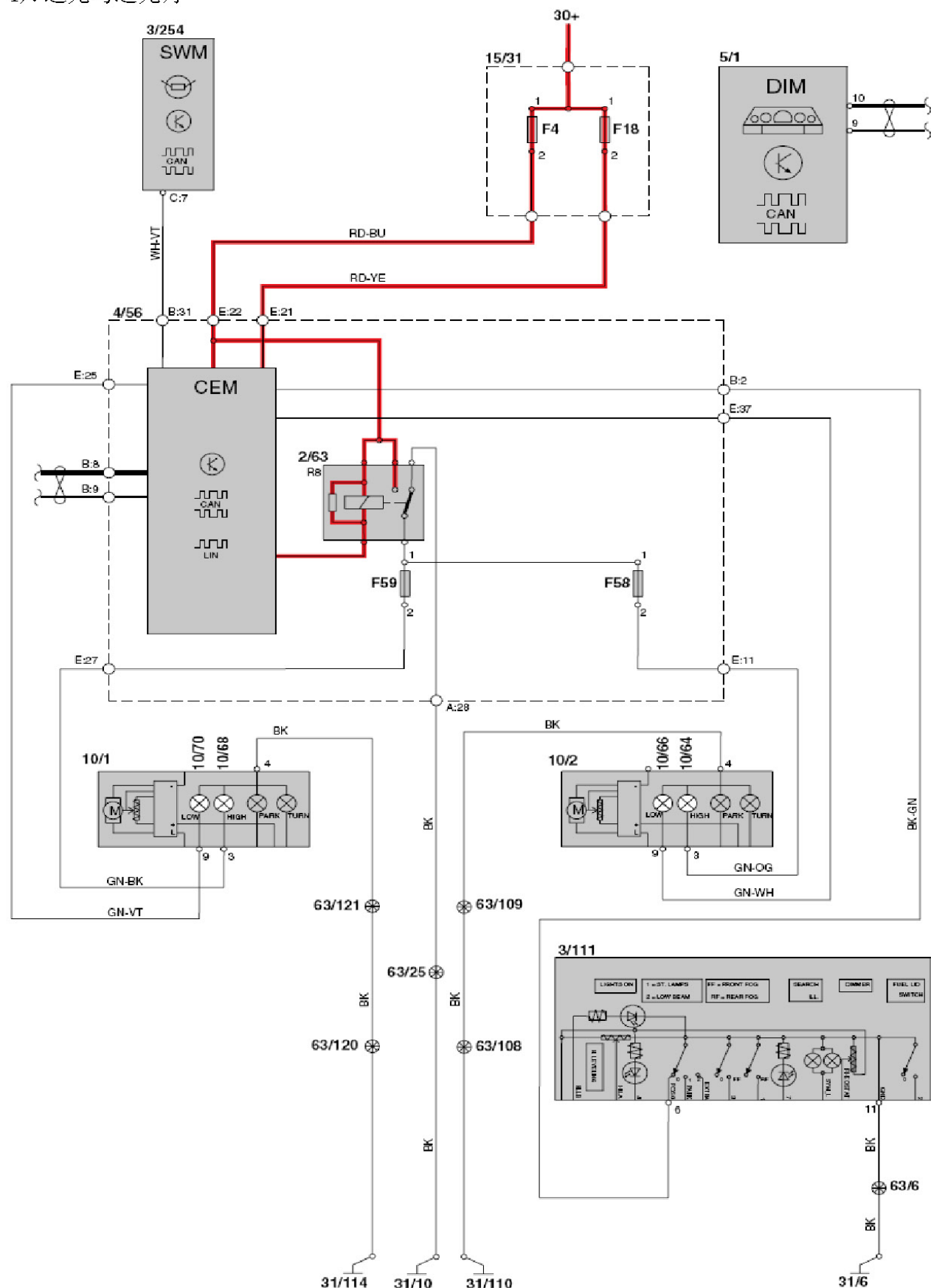
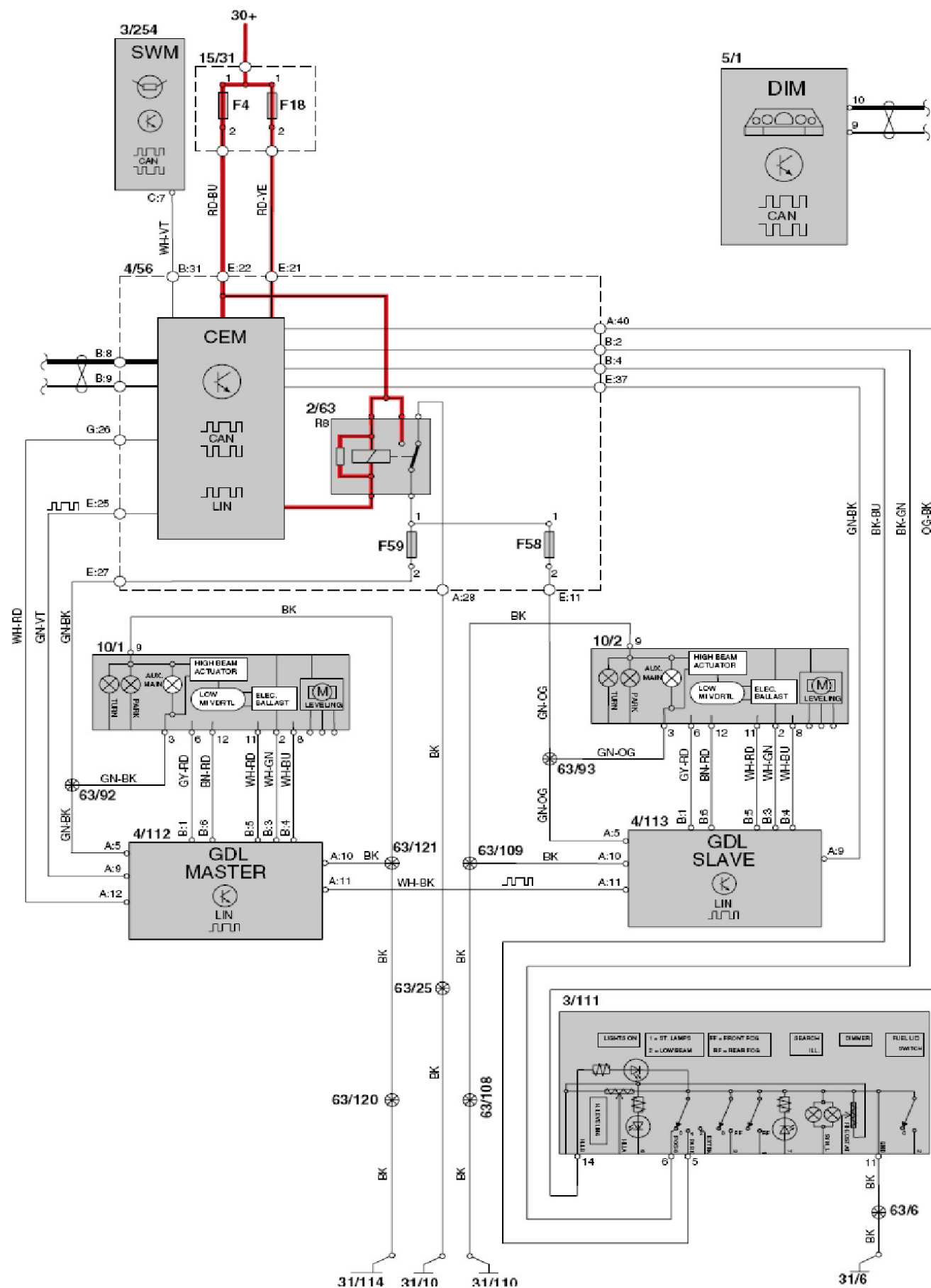


11. 灯

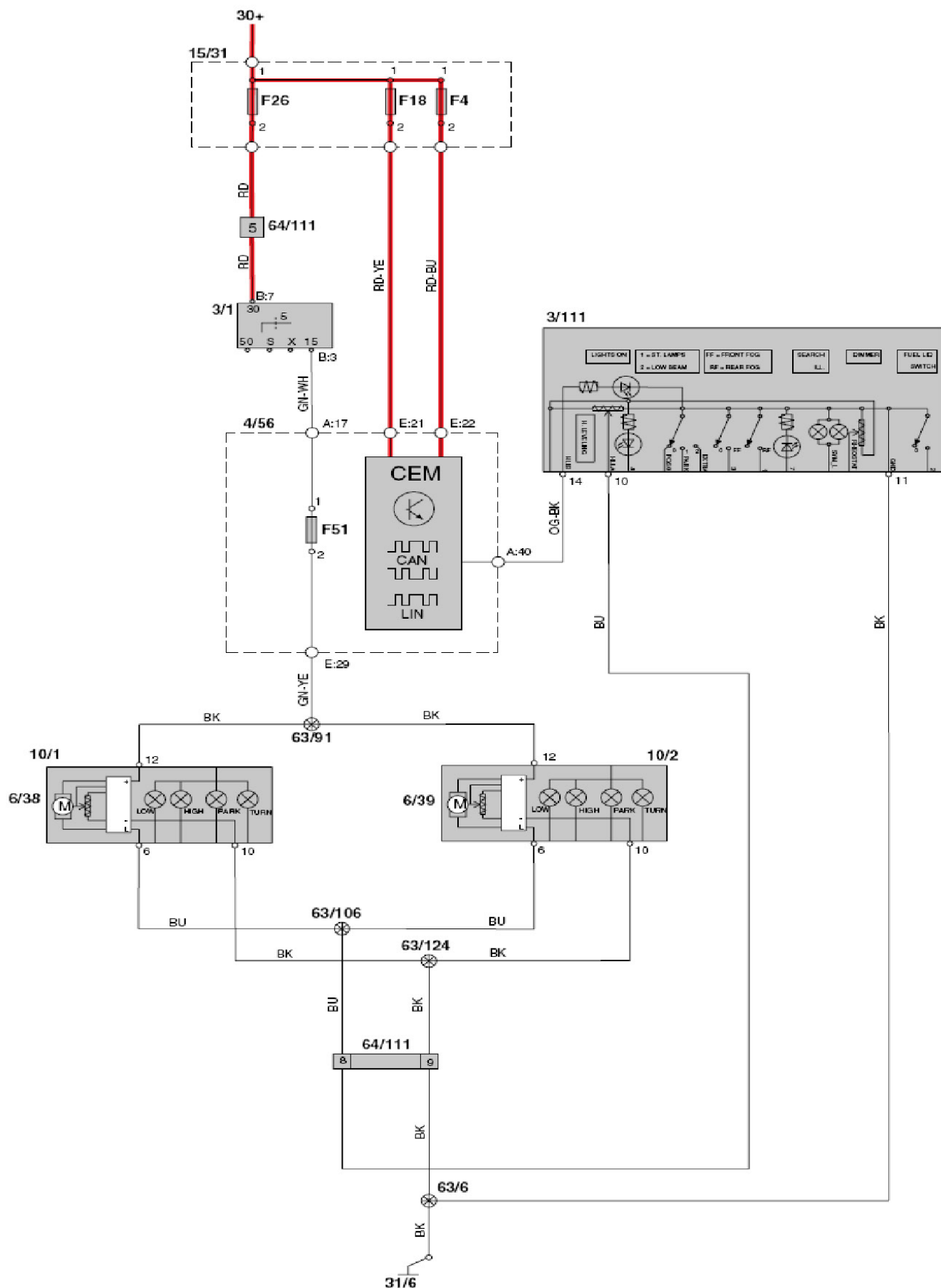
1). 远光与近光灯



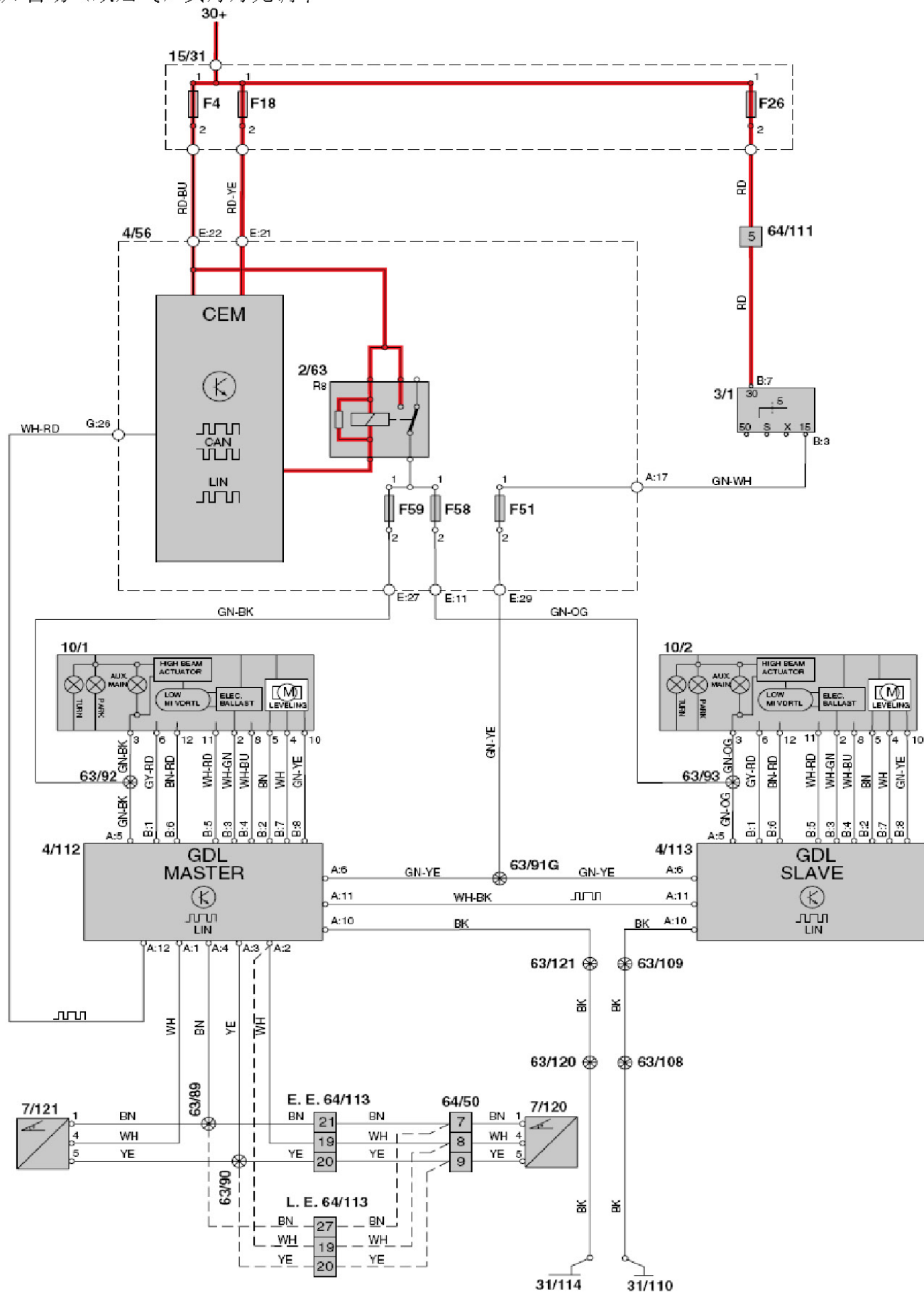
2). 远光与近光灯 (双疝气灯)



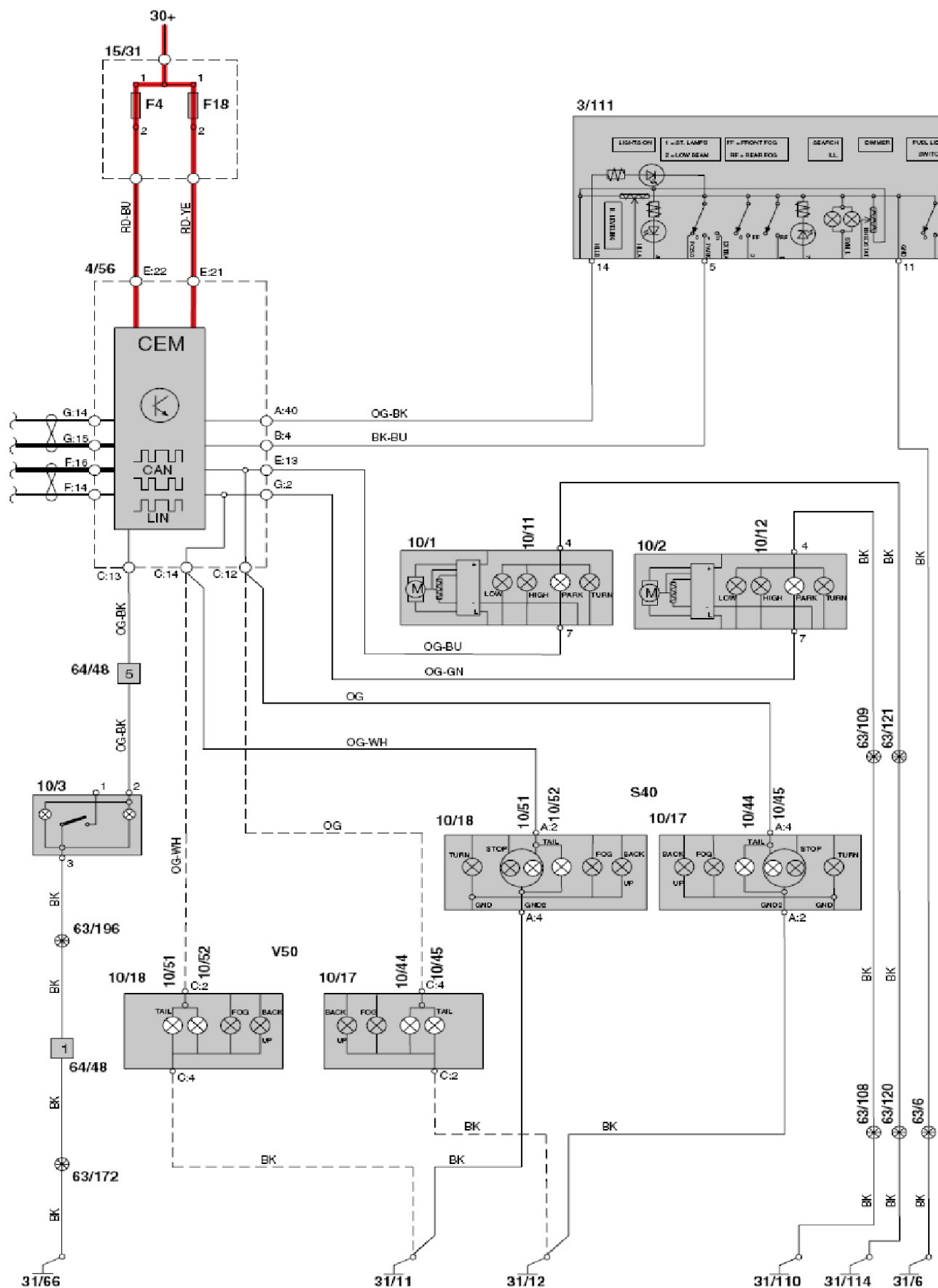
3). 手动头灯灯光调平



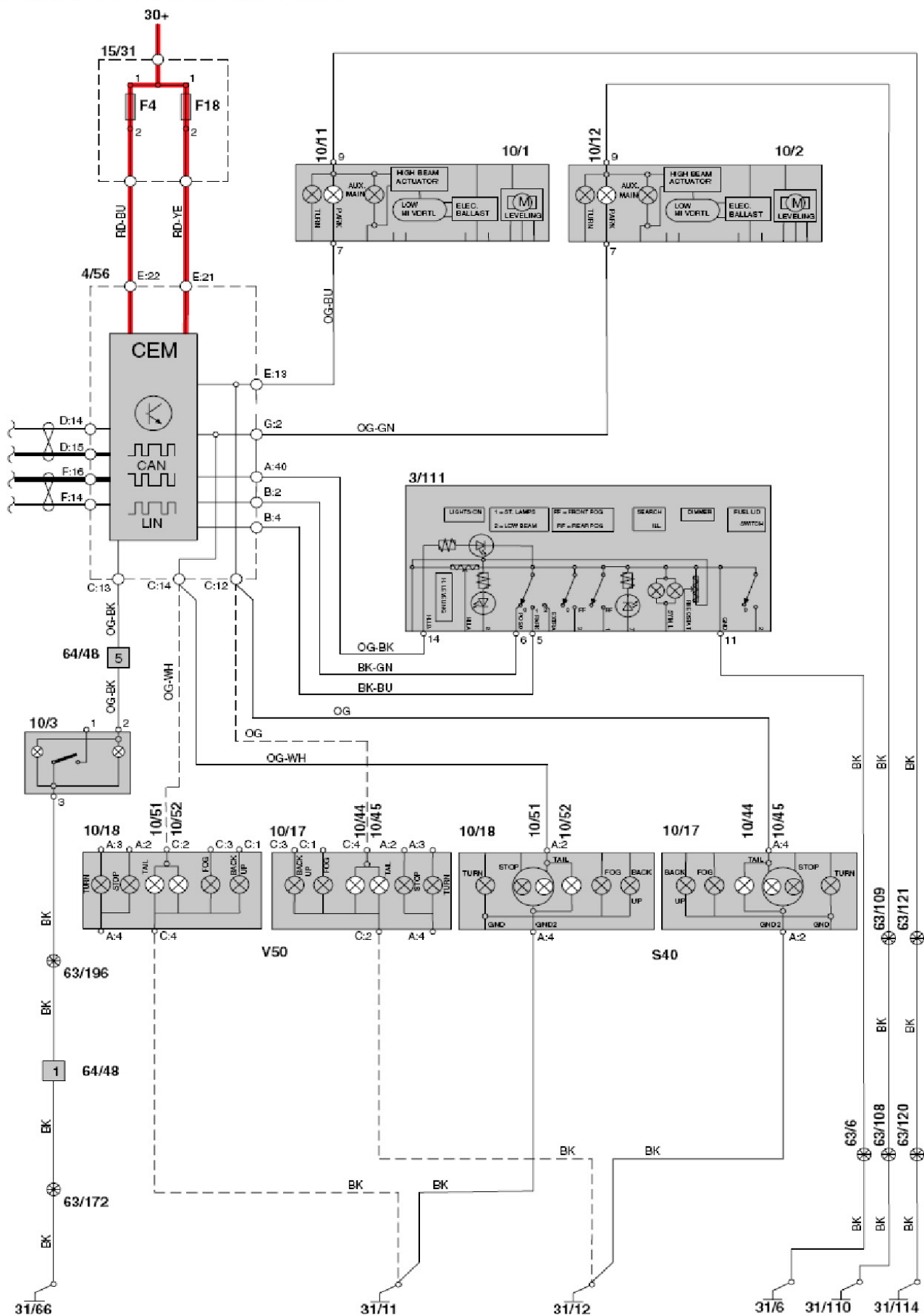
4). 自动 (双疝气) 头灯灯光调平



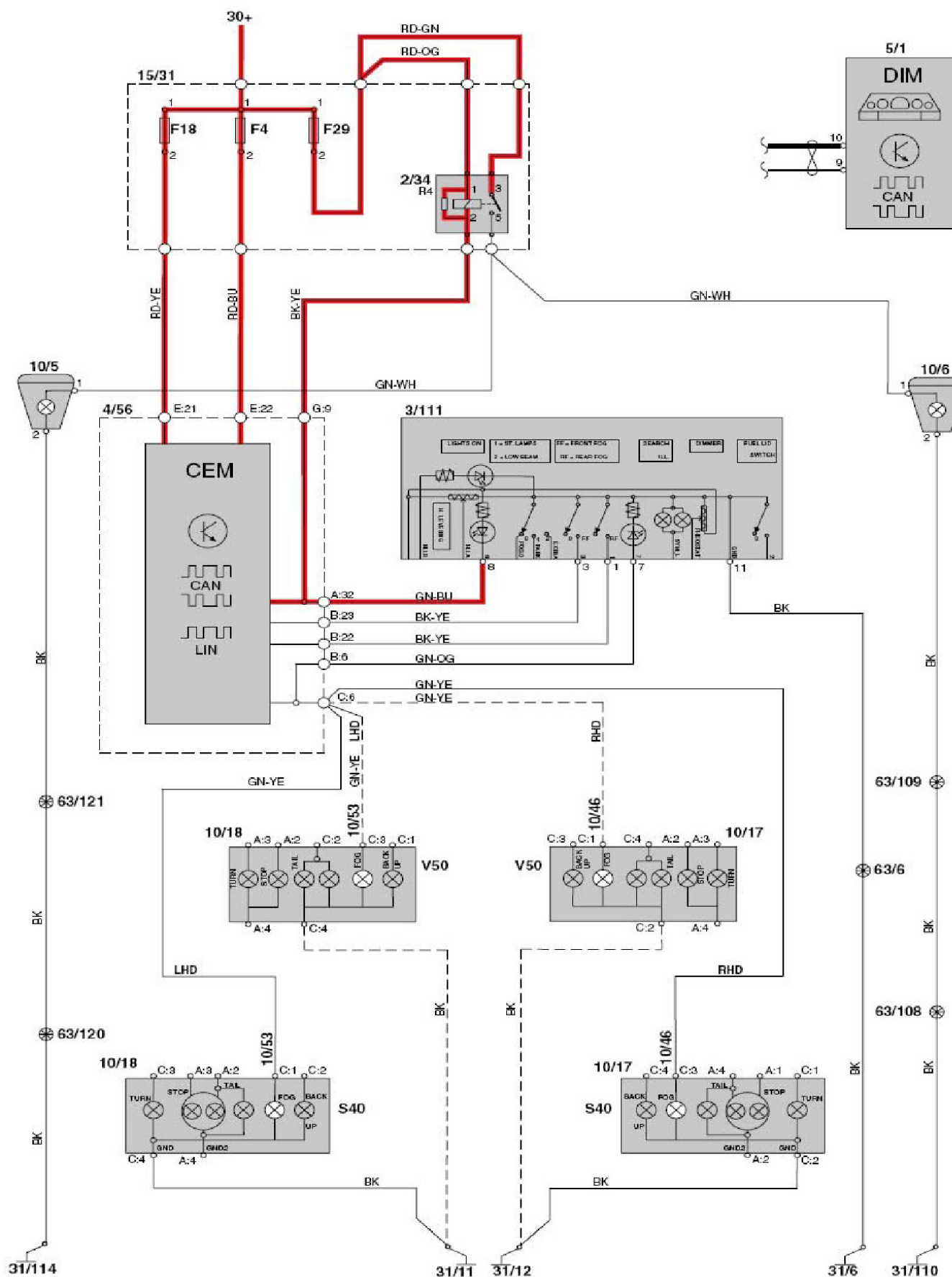
5). 位置灯\驻车灯尾灯



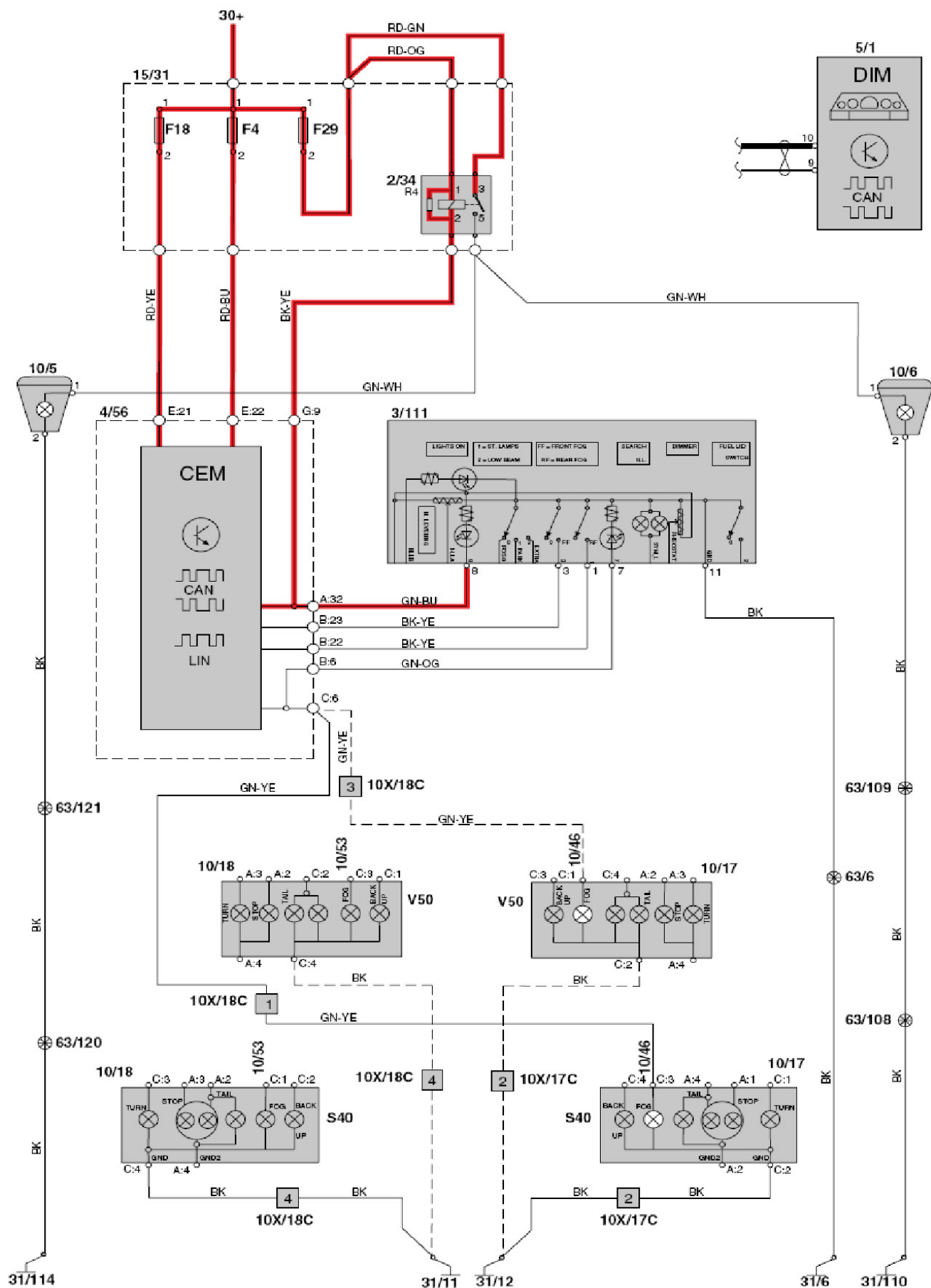
6). 位置灯\驻车灯尾灯 (双疝气灯)



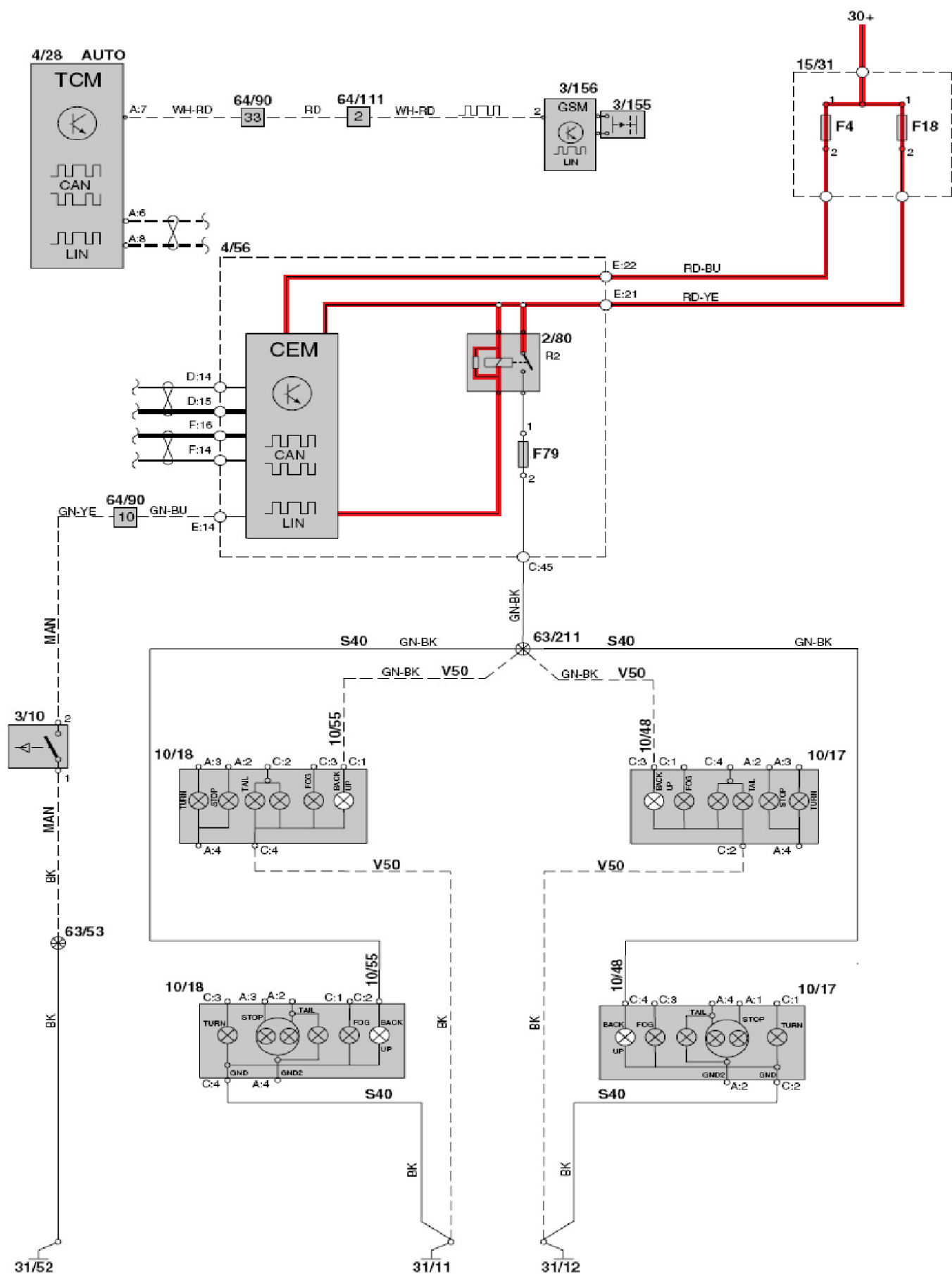
7). 雾灯

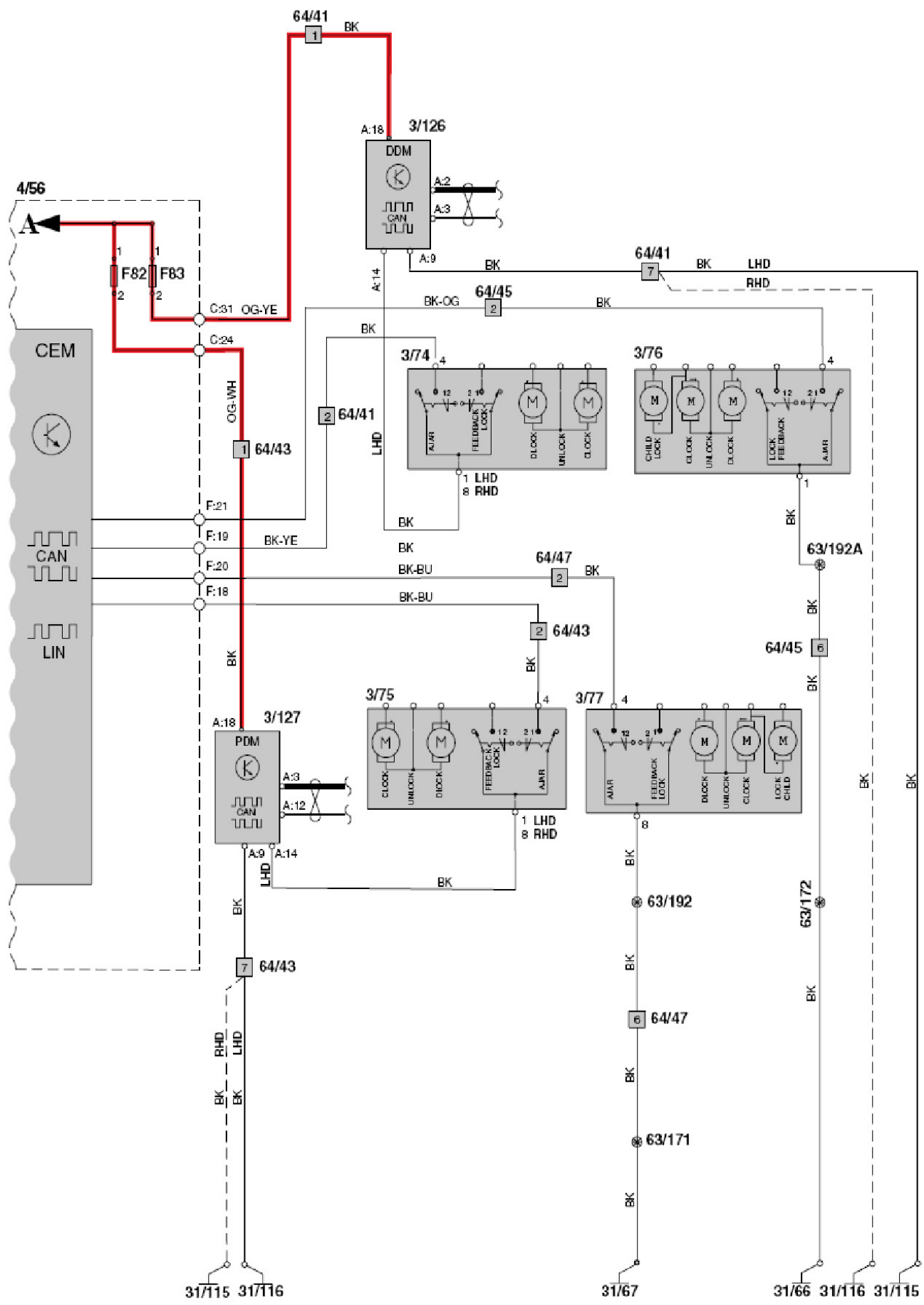


8). 雾灯左座驾驶，日本

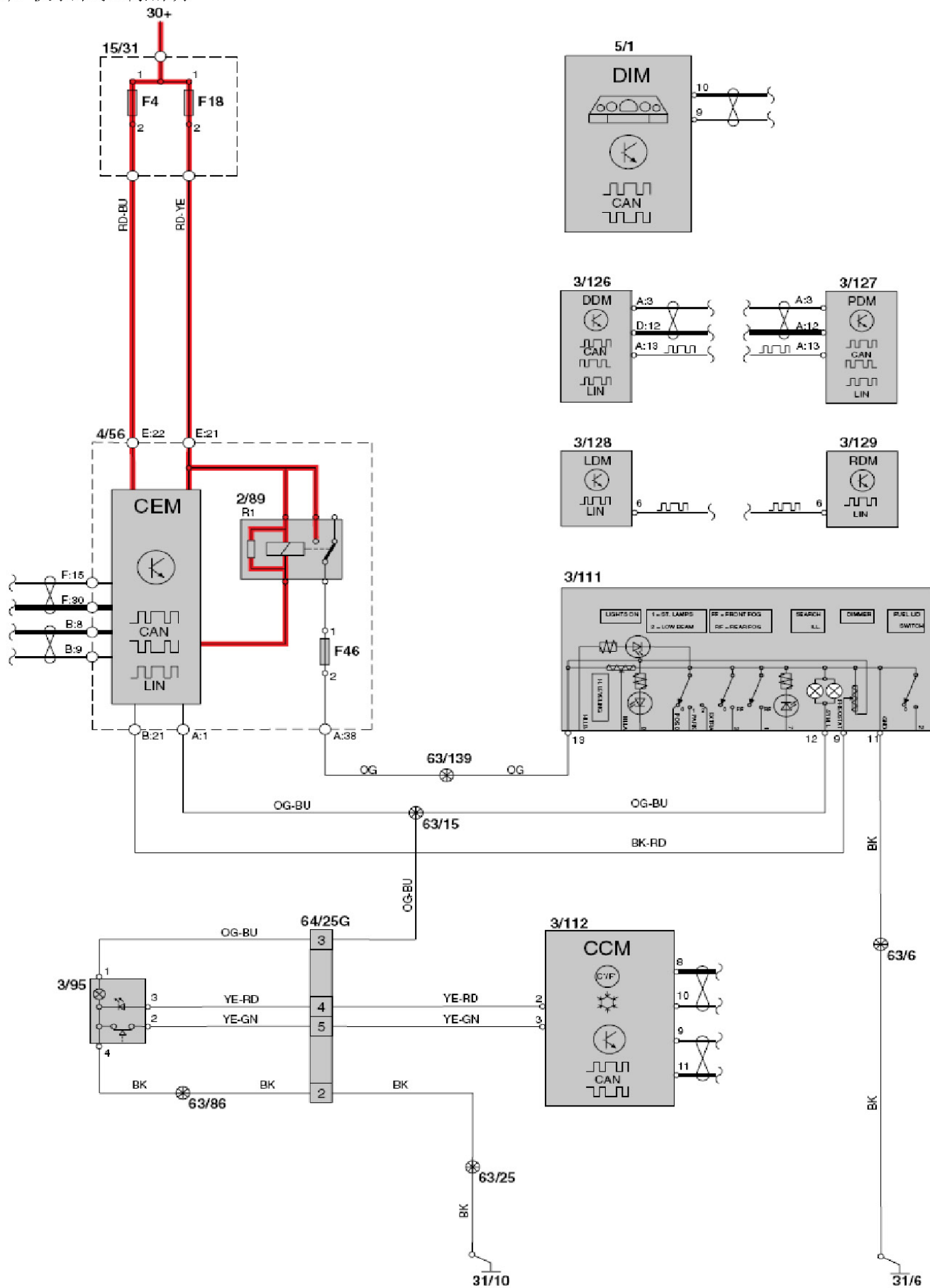


10). 倒车灯





12). 仪表和控制照明



13). 回家灯

