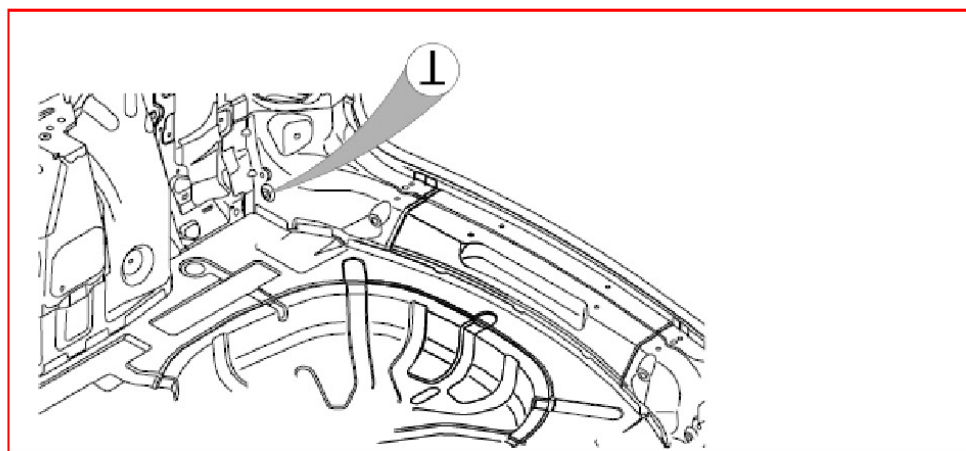
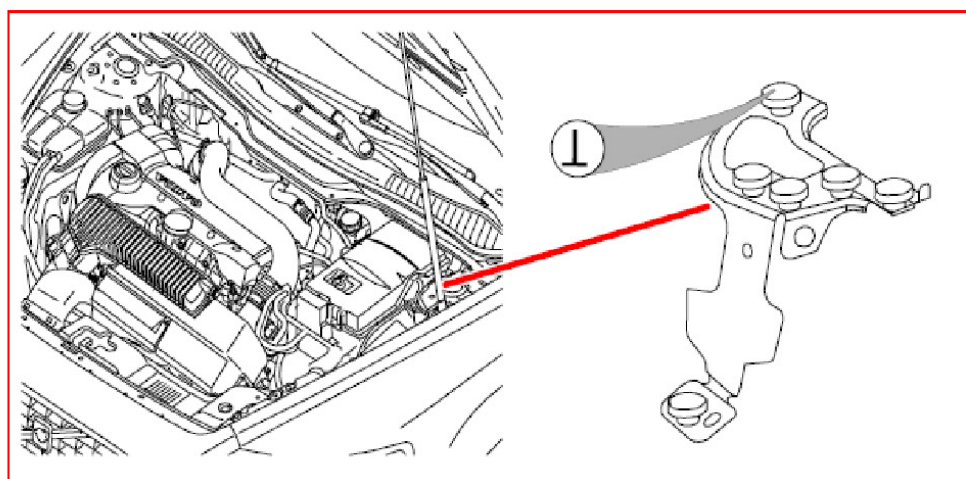


40. 零部件图示第十二节

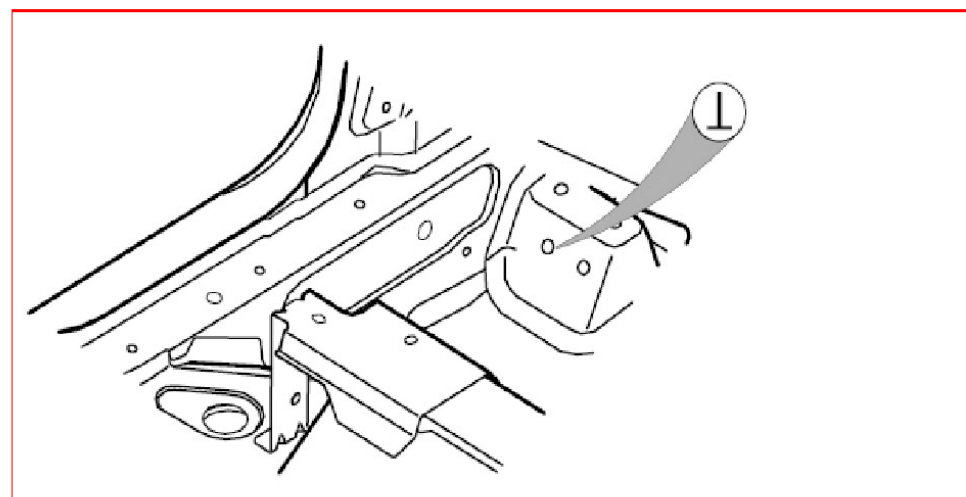
31/12 右後側接地，S50



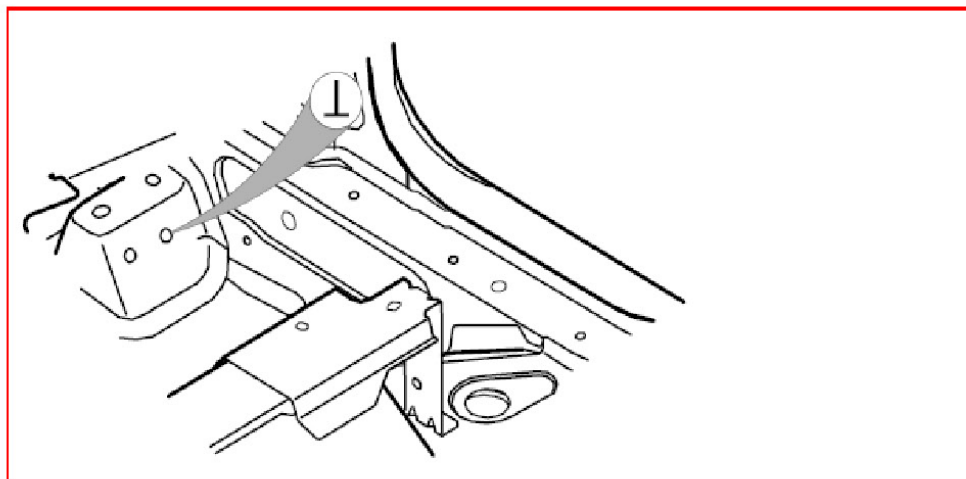
31/52 左側 MacPherson 對撐架接地



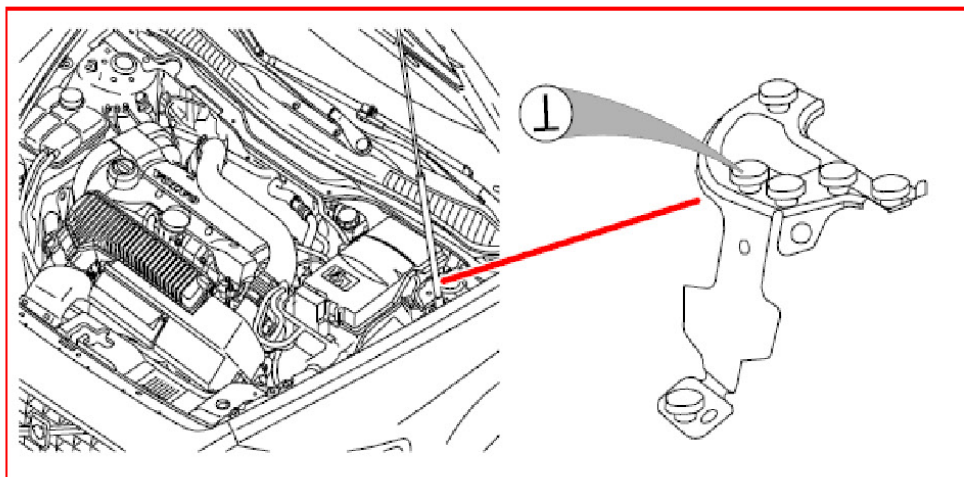
31/66 左 B 柱接地



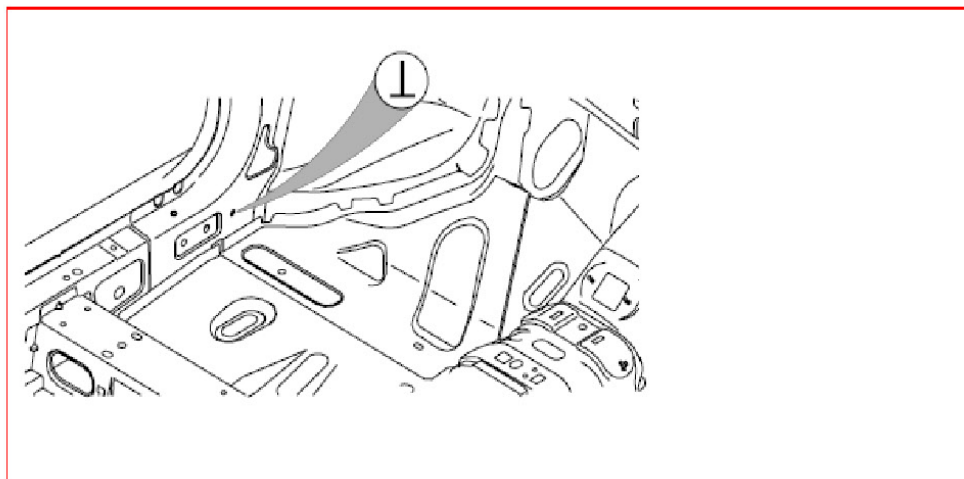
31/67 右 B 柱接地



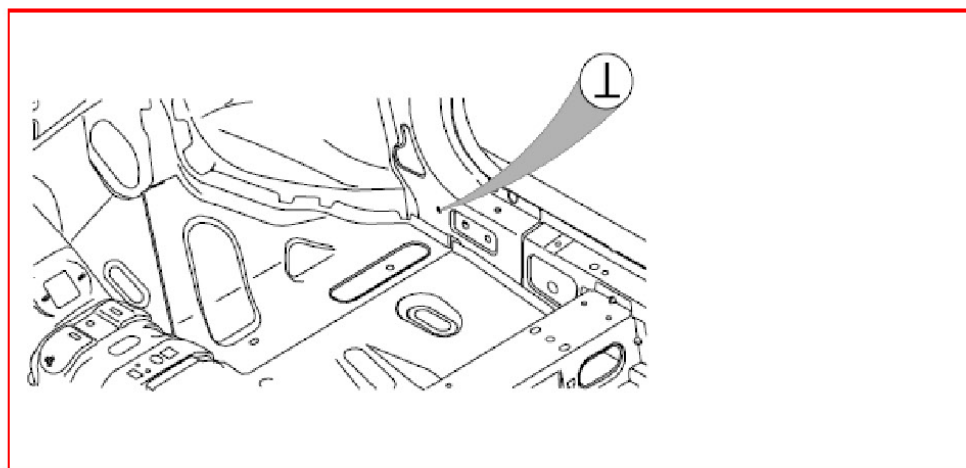
31/80 左側 MacPherson 對撐架接地



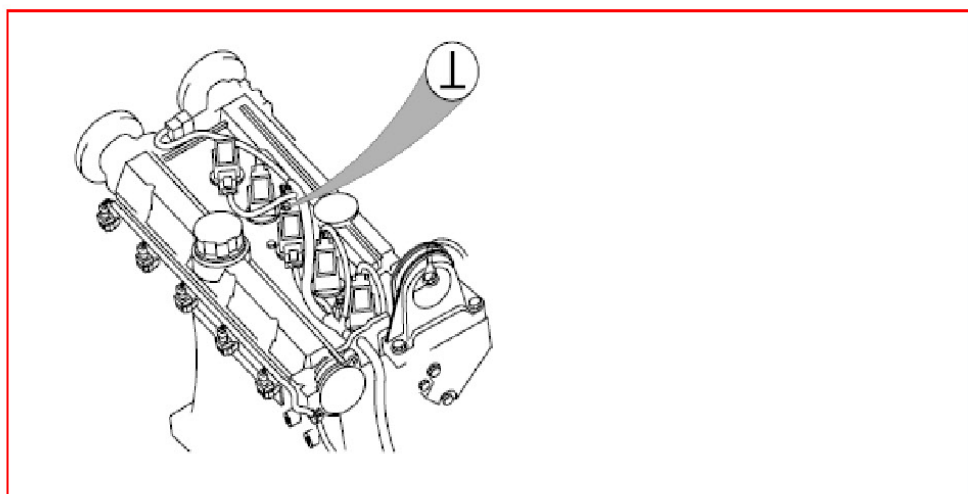
31/83 駕駛員側 A 柱接地



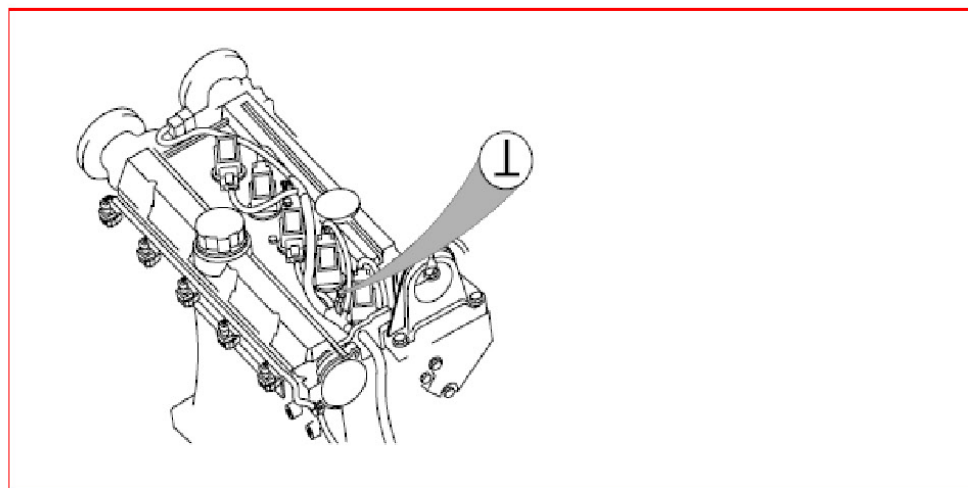
31/84 乘客側 A 柱接地



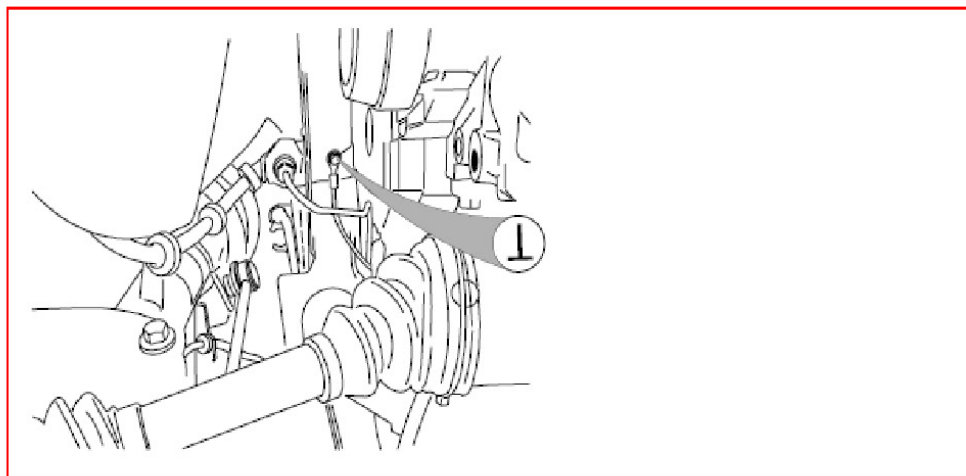
31/88 引擎接地



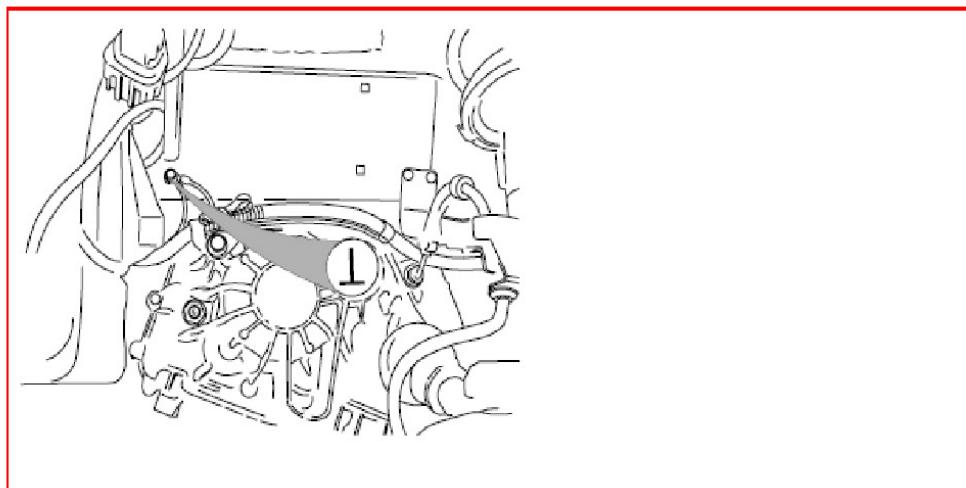
31/89 引擎接地



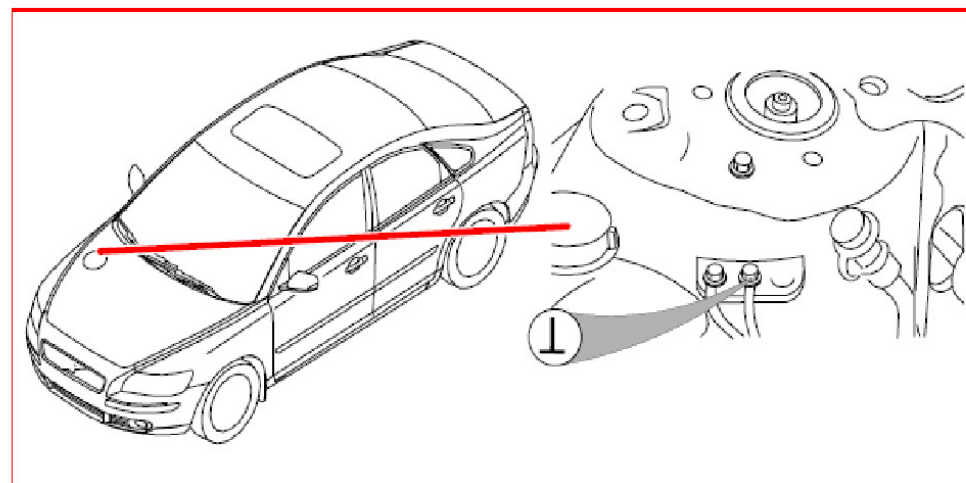
31/102 前構件接地，汽油



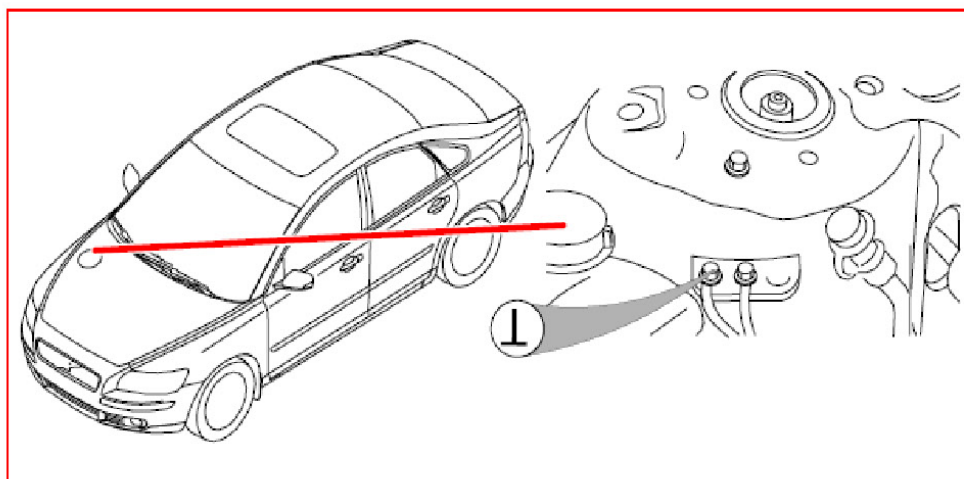
31/102 前構件接地，柴油



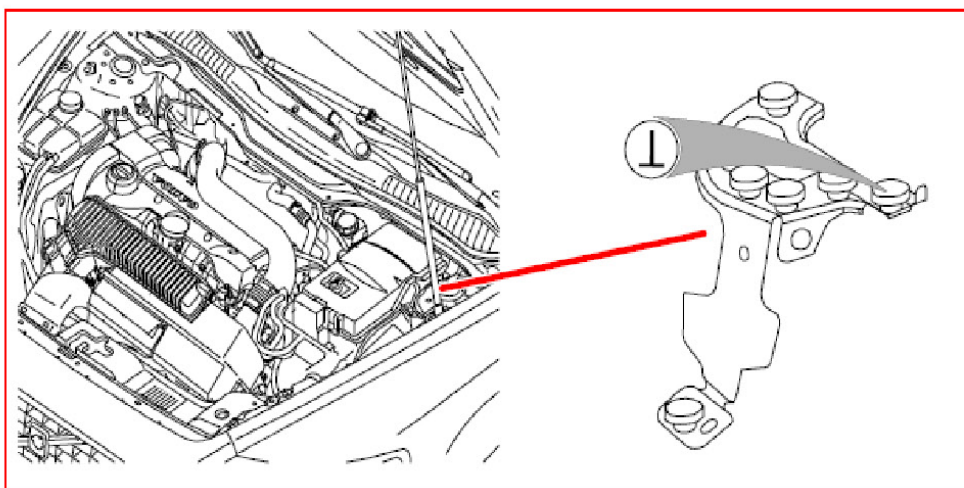
31/110 右側 MacPherson 對撐架接地



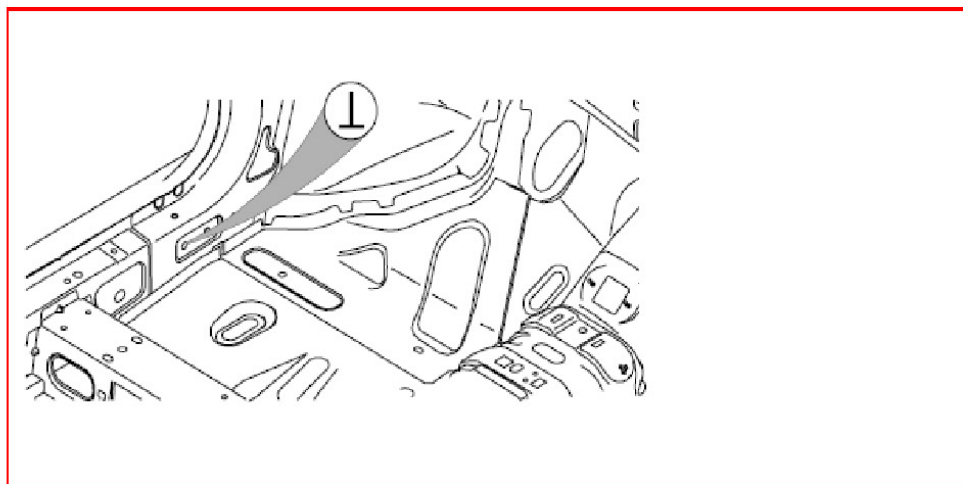
31/112 右側 MacPherson 對撐架接地



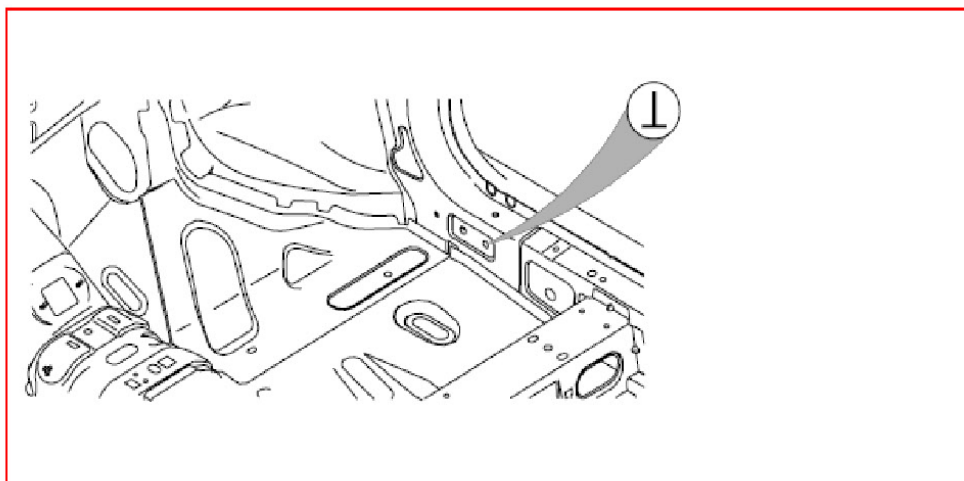
31/114 左側 MacPherson 對撐架接地



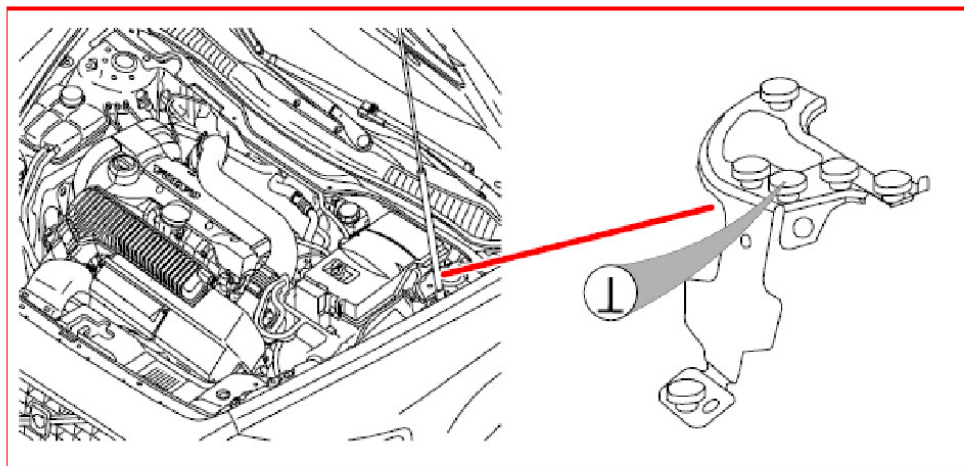
31/115 左 A 柱接地



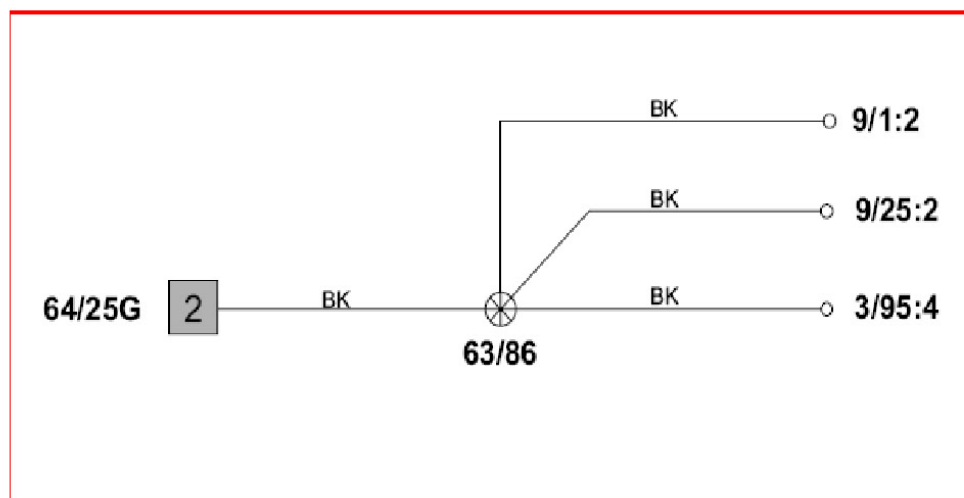
31/116 右 A 柱接地



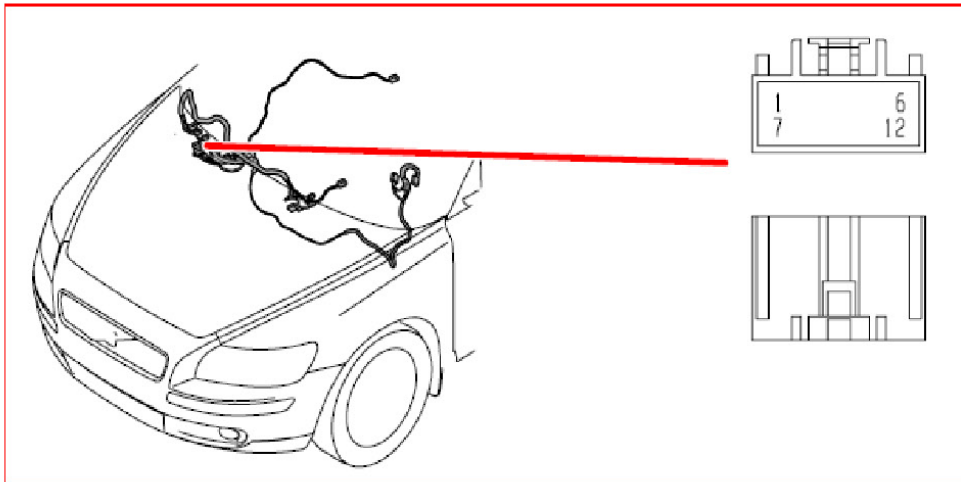
31/119 左側 MacPherson 對撐架接地



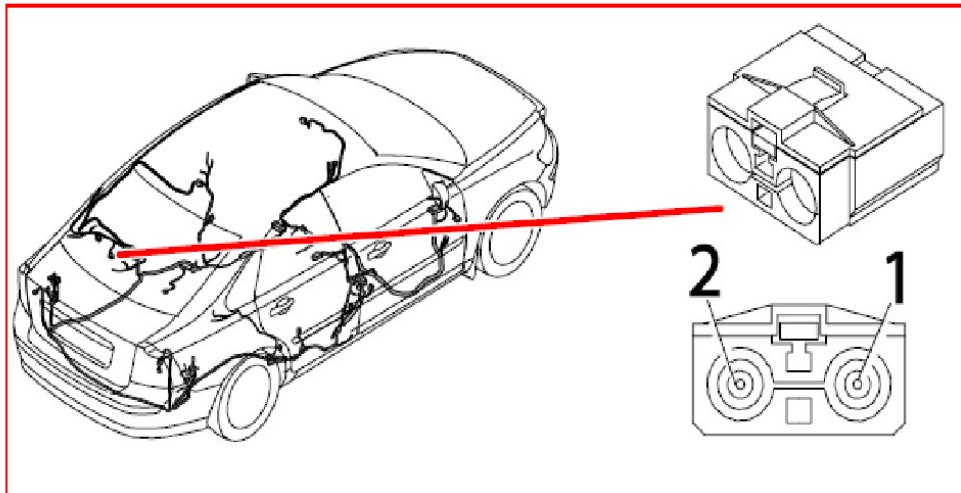
63/ 編號分線點



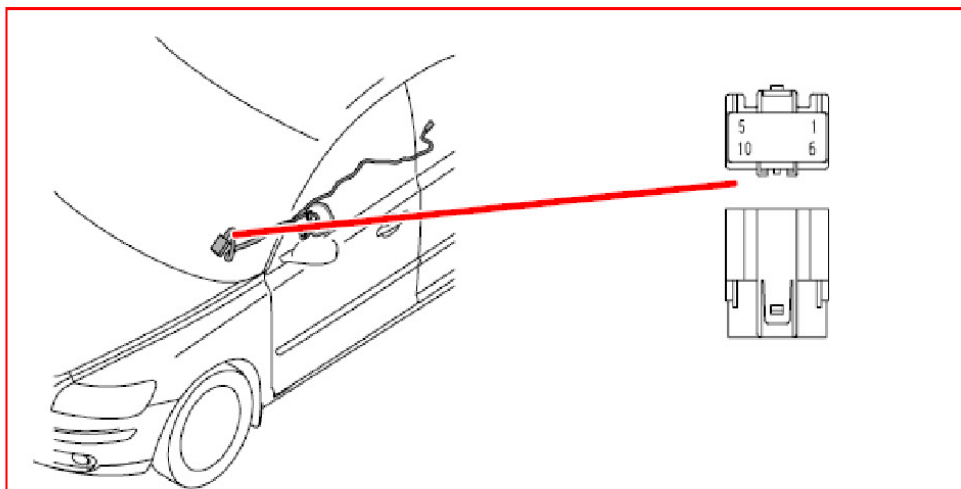
64/12 接頭



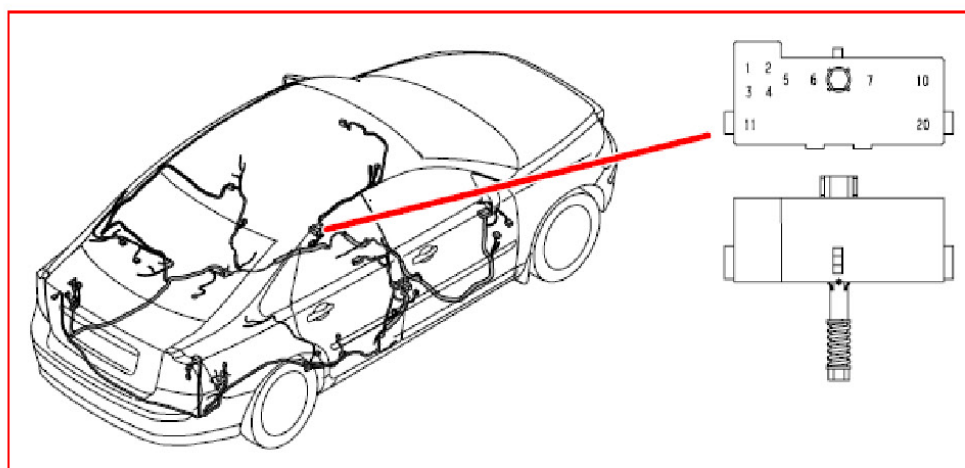
64/18 接頭



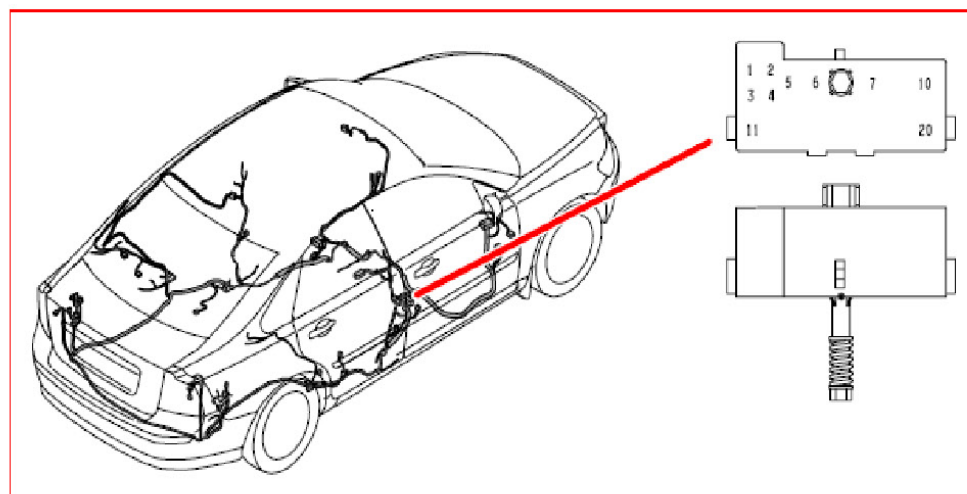
64/25G 接頭



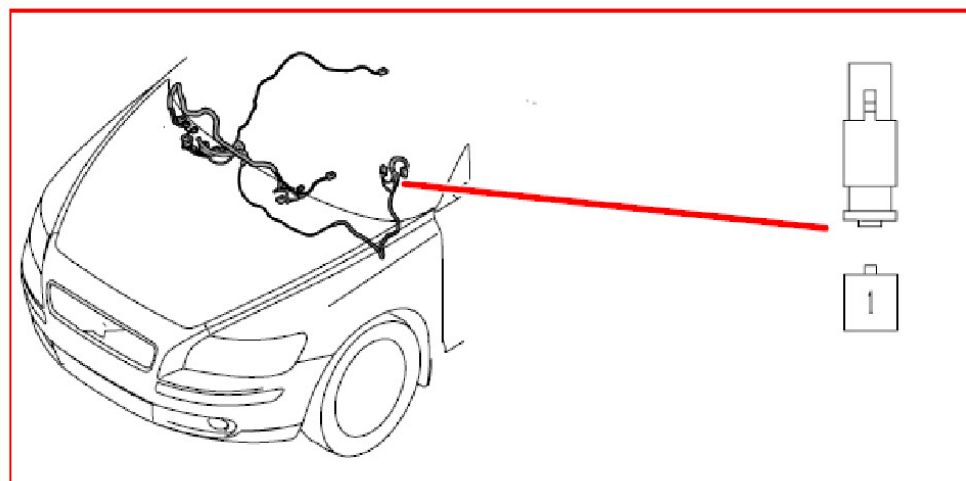
64/30 接頭



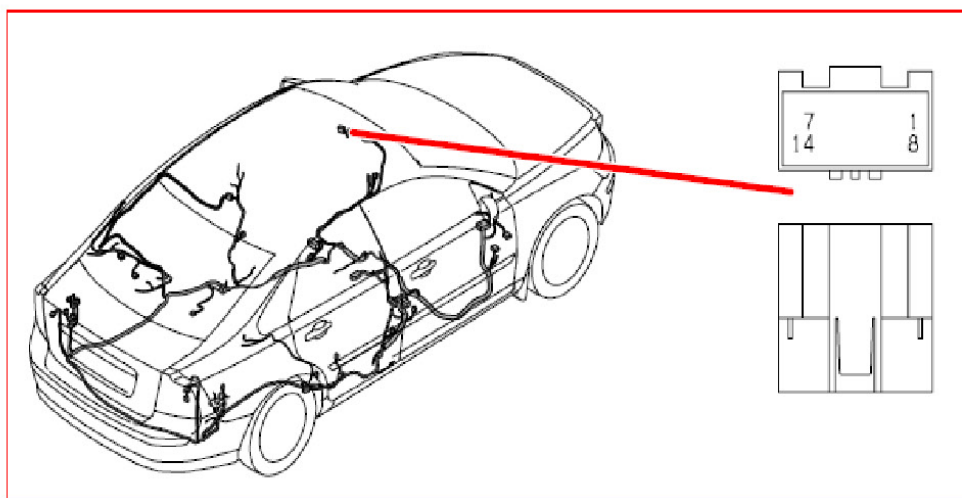
64/31 接頭



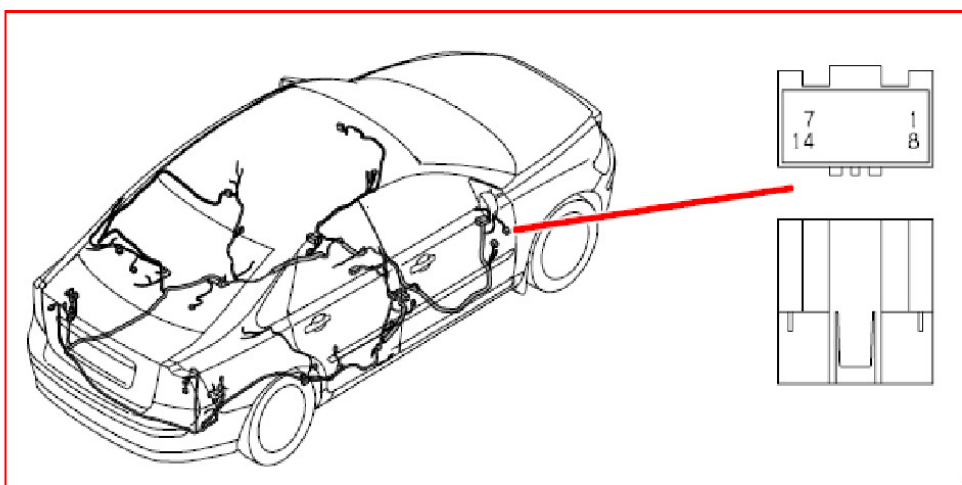
64/40 接頭



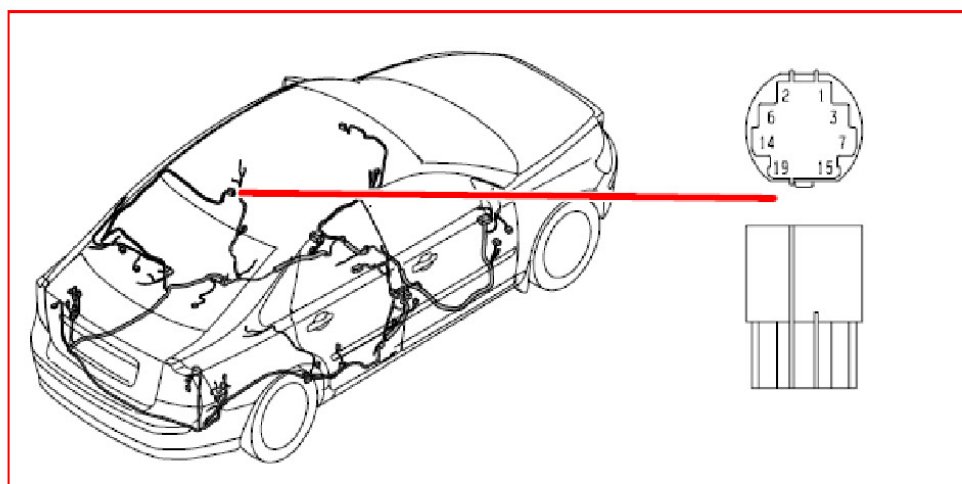
64/41 接頭



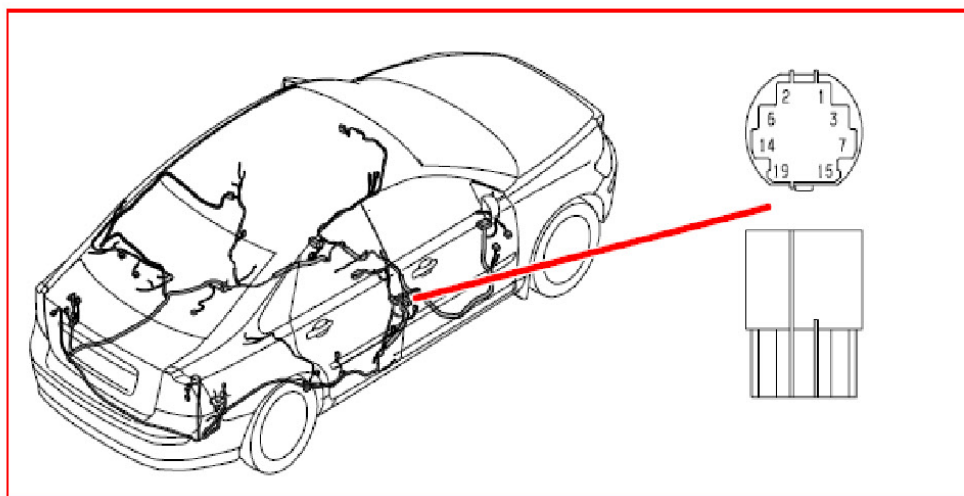
64/43 接頭



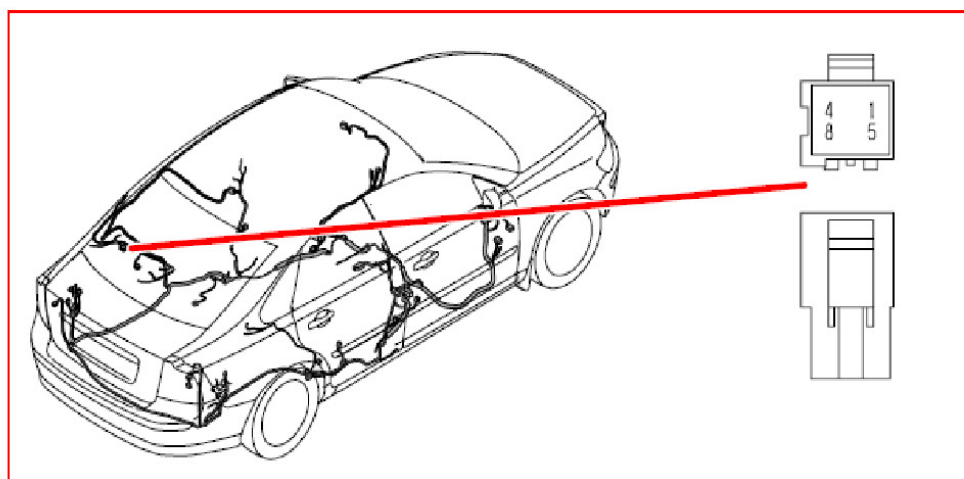
64/45 接頭



64/47 接頭



64/48 S40 接頭



64/48 V50 接頭

