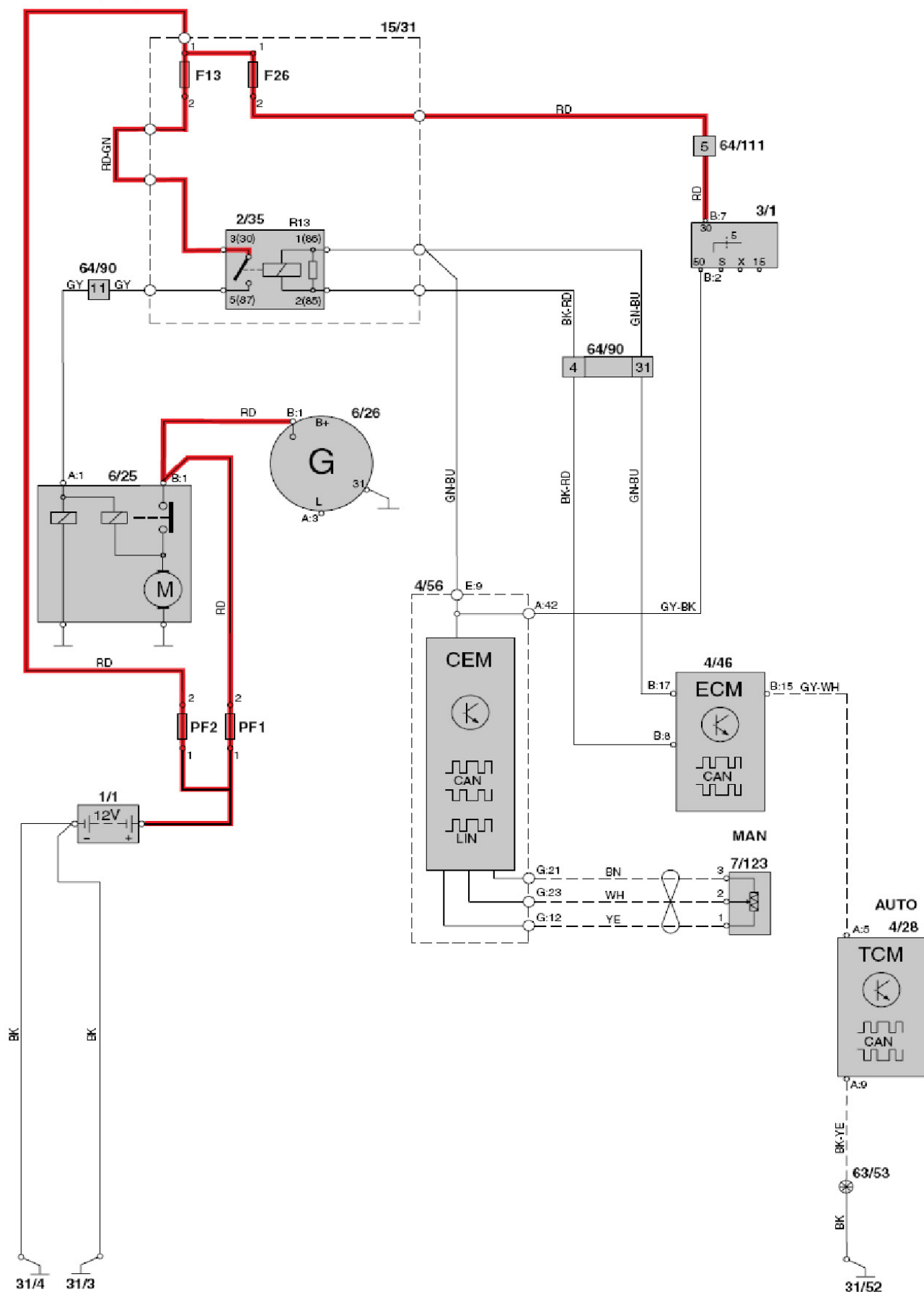


10. 起动系统



起动系统，柴油

