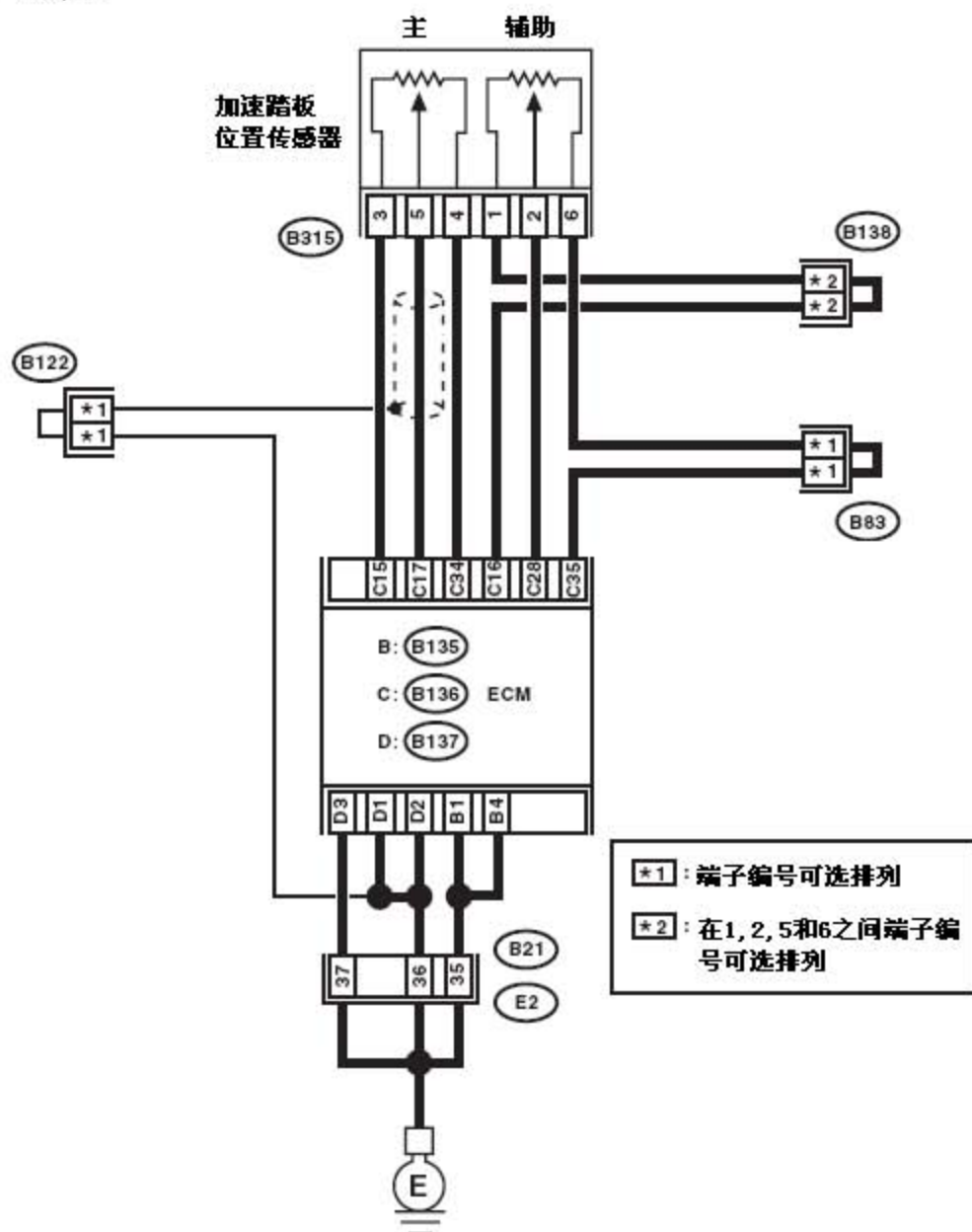


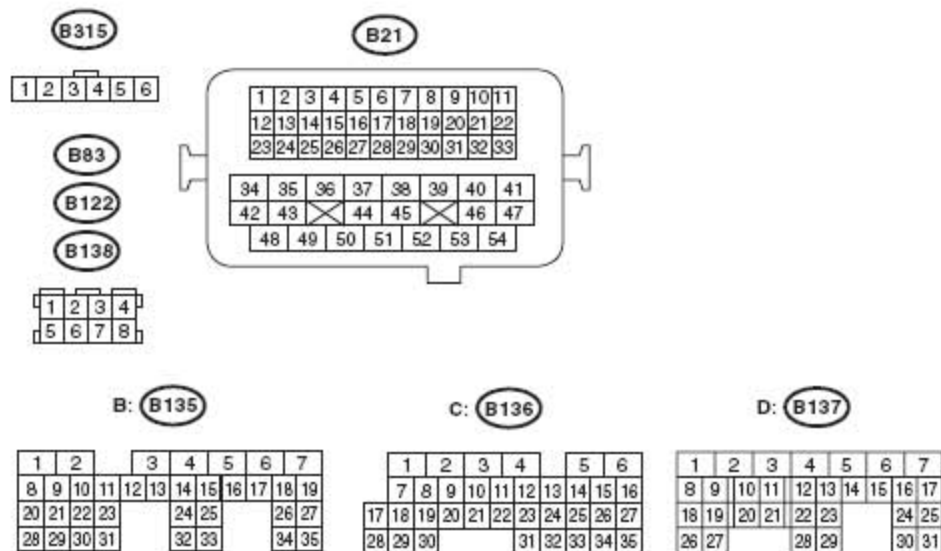
P2128 节气门、踏板位置传感器、开关 E 电路高输入故障解析

故障码说明:

DTC	说明
P2128	节气门、踏板位置传感器、开关 E 电路高输入

1). 电路图





故障码分析:

检测到诊断故障码的条件: 故障实时识别。

故障症状:

- 错误的怠速
- 行驶性能差

故障码诊断流程:

- 1). 检查代码选项。
 - A). 选择码为 EC, EK, EH, ER, KA 或 K4?
 - 是: 转至步骤 2。

- 2). 检查加速踏板位置传感器输出。
 - A). 将点火开关转至 ON 位置。
 - B). 使用诊断仪读取辅助加速踏板位置传感器的信号数据。
 - C). 电压是否小于 4.8 V?
 - 是: 转至步骤 3。
 - 否: 转至步骤 4。

- 3). 检查接触不良。
 - A). 检查 ECM 和加速踏板位置传感器之间接头的不良接触。
 - B). 是否存在接触不良?
 - 是: 修理接触不良处。
 - 否: 暂时接触不良, 但当前正常。

- 4). 检查 ECM 和加速踏板位置传感器之间的线束。
 - A). 将点火开关转至 OFF 位置。
 - B). 从 ECM 上断开接头。
 - C). 从加速踏板位置传感器断开接头。
 - D). 测量 ECM 接头和加速踏板位置传感器接头间的电阻。

接头与端口

(B136) 35 号 — (B315) 6 号:

E). 电阻是否小于 1Ω ?

是: 转至步骤 5。

否: 修理线束接头的断路电路。

5). 检查 ECM 和加速踏板位置传感器之间的线束。

A). 连接好 ECM 接头。

B). 测量加速踏板位置传感器接头和发动机接地间的电阻。

接头与端口

(B315) 6 号 — 发动机接地:

C). 电阻是否小于 5Ω ?

是: 转至步骤 6。

否: 修理 ECM 接头中接触不良处。若 ECM 有故障, 请更换。

6). 检查 ECM 和加速踏板位置传感器之间的线束。

A). 连接好 ECM 接头。

B). 将点火开关转至 ON 位置。

C). 测量加速踏板位置传感器接头和发动机接地间的电压。

接头与端口

(B315) 2 号 (+) — 发动机接地 (-):

D). 电压是否小于 $6 V$?

是: 转至步骤 7。

否: 修理 ECM 接头和加速踏板位置传感器接头间的蓄电池短路电路。

7). 检查 ECM 和加速踏板位置传感器之间的线束。

A). 将点火开关转至 OFF 位置。

B). 从 ECM 上断开接头。

C). 测量 ECM 接头间的电阻。

接头与端口

(B136) 28 号 — (B136) 15 号:

(B136) 28 号 — (B136) 16 号:

D). 电阻是否等于 $1 M\Omega$ 或更高?

是: 修理加速踏板位置传感器接头的不良接触。若油门踏板位置传感器有故障, 请更换。

否: 修理传感器电源的短路电路。