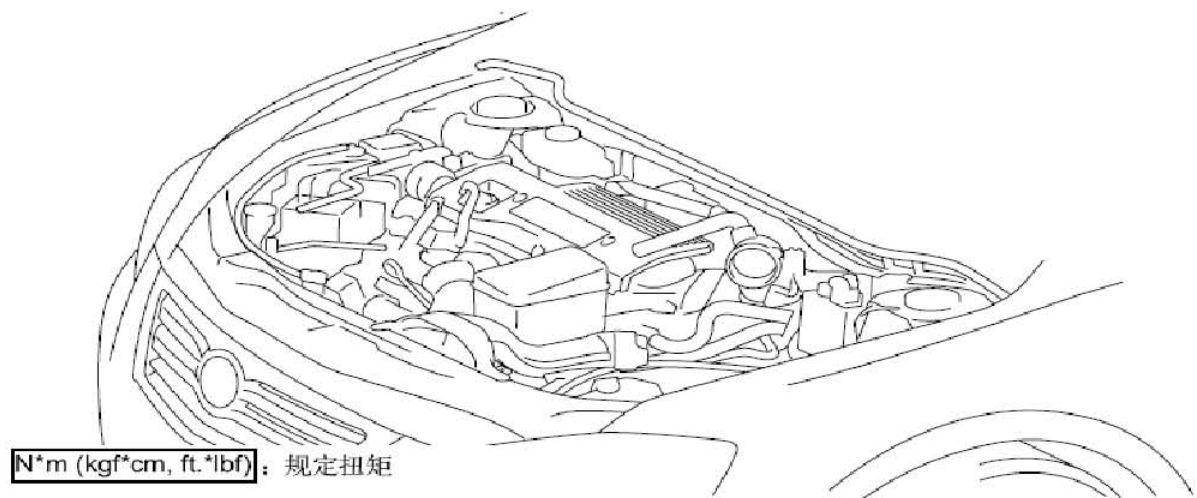
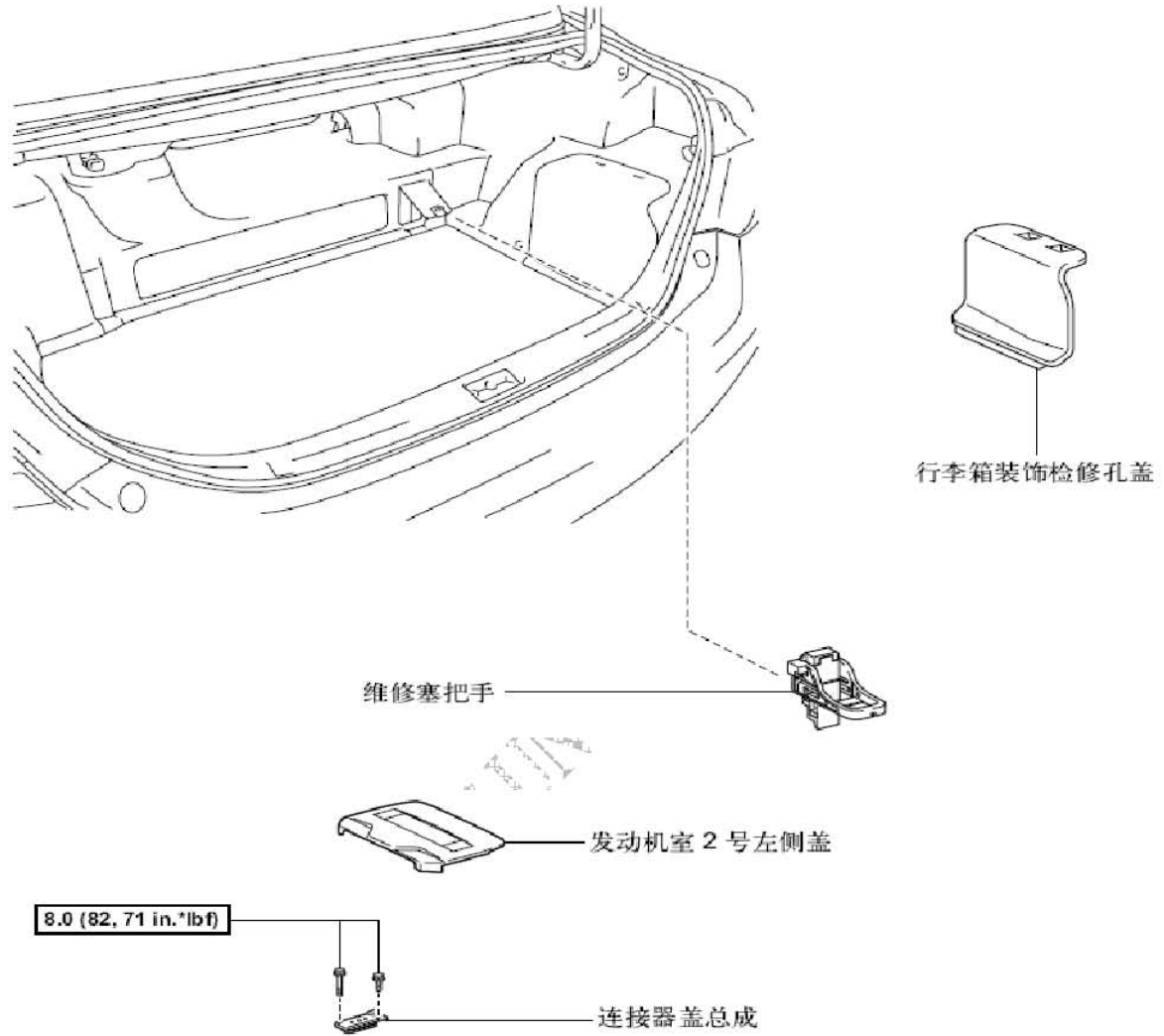
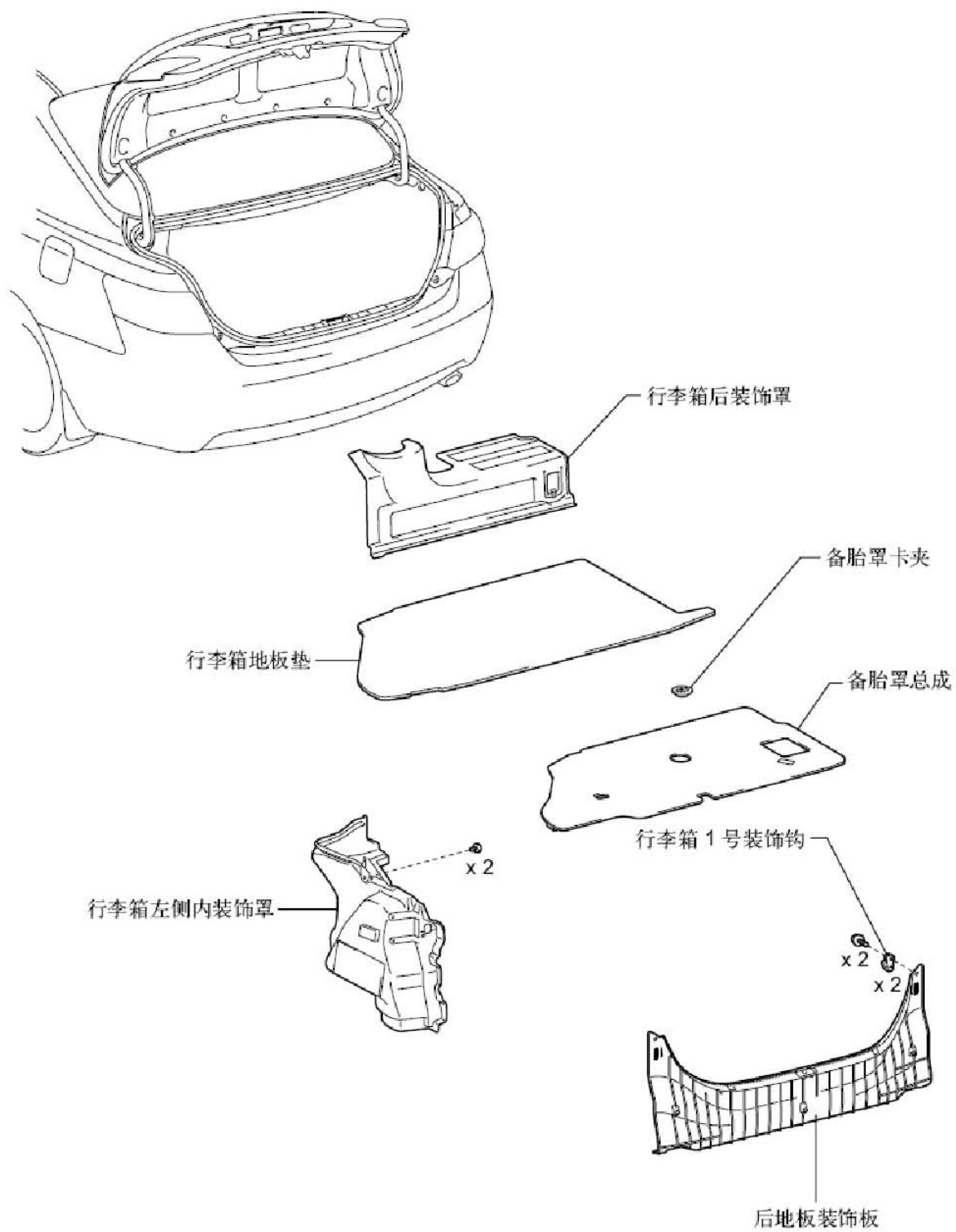
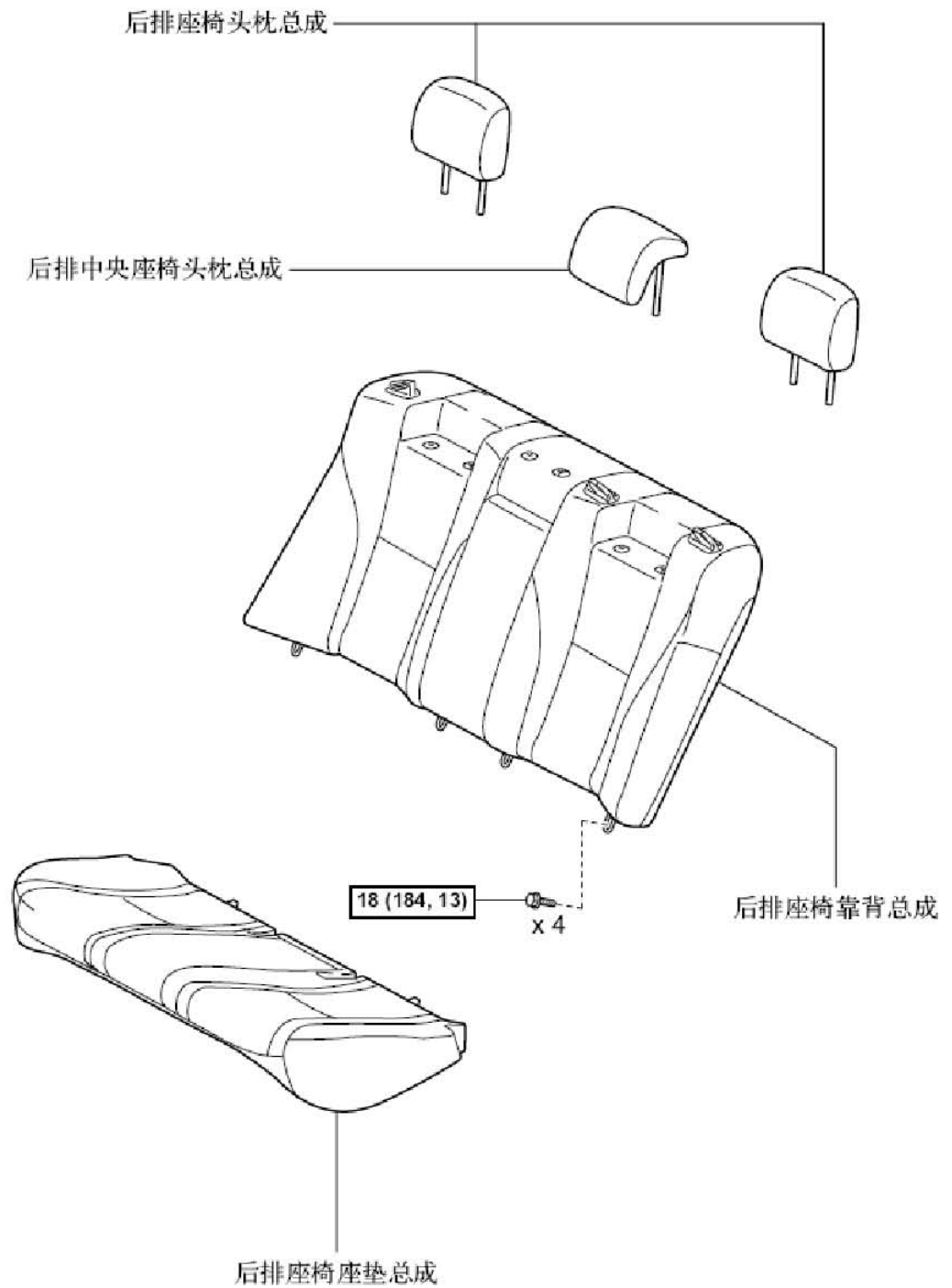


8. 混合动力车辆转换器

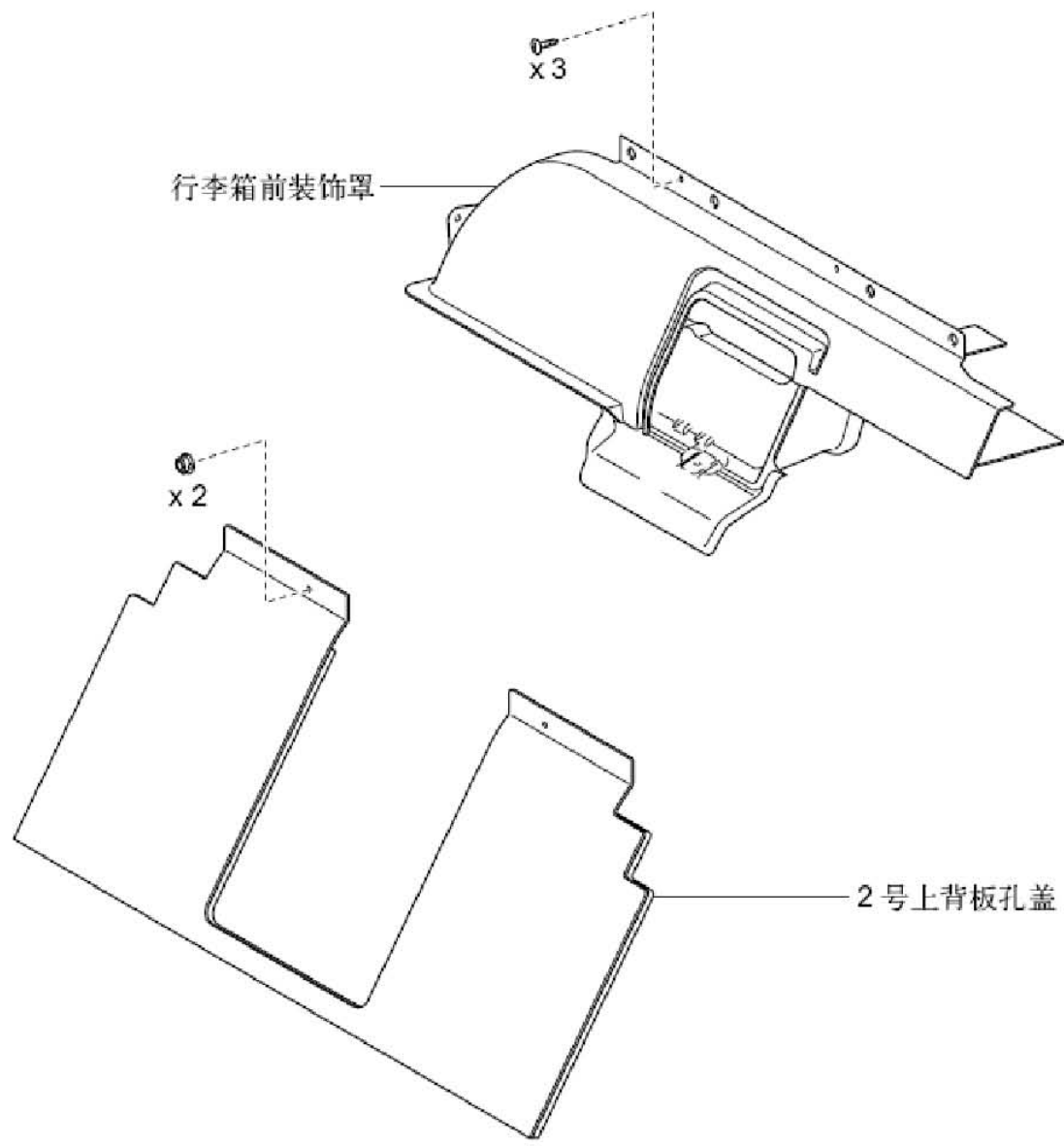
8.1 零部件

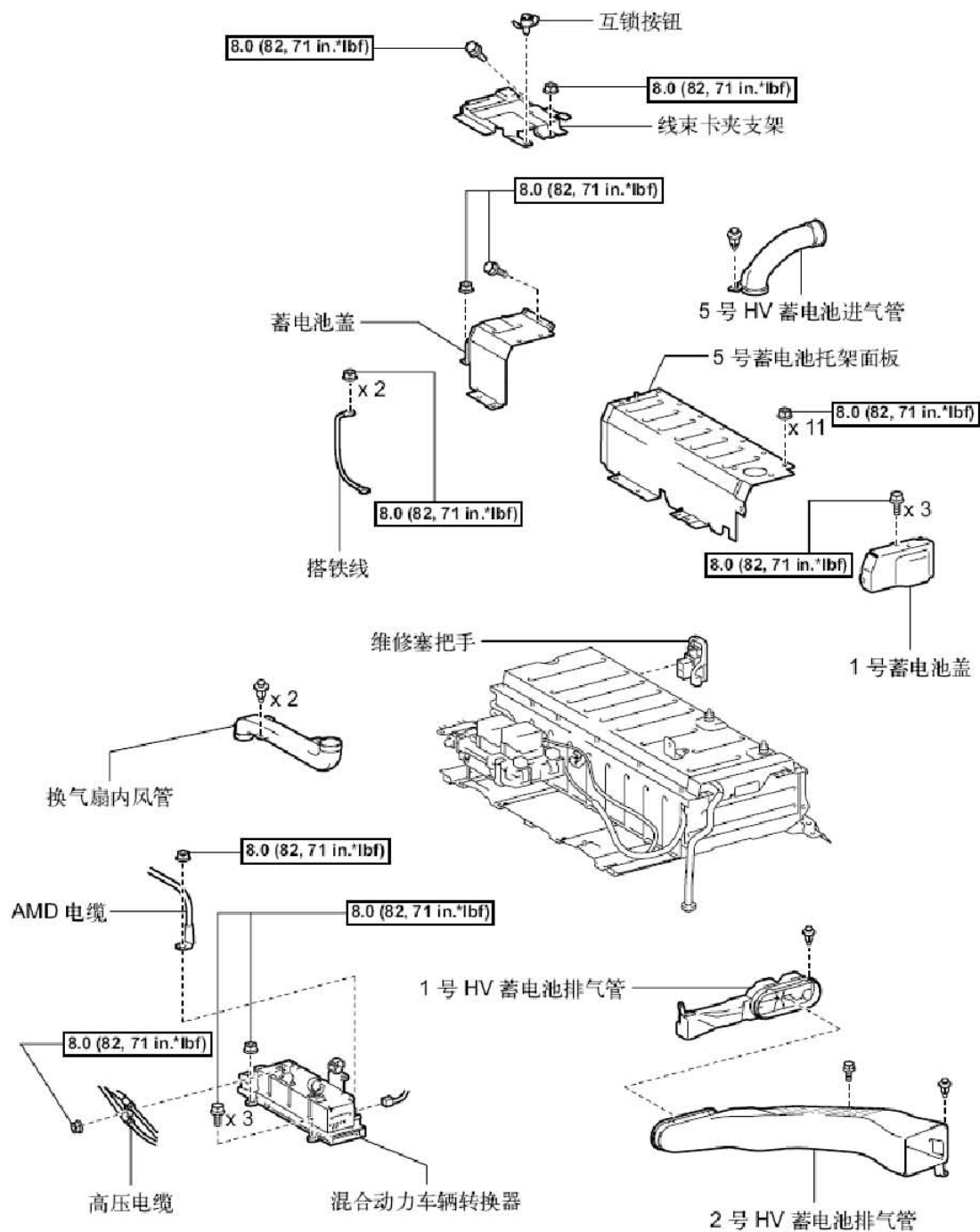






$\boxed{\text{N*m (kgf*cm, ft.*lbf)}}$: 规定扭矩





N*m (kgf*cm, ft.*lbf): 规定扭矩

8.2拆卸

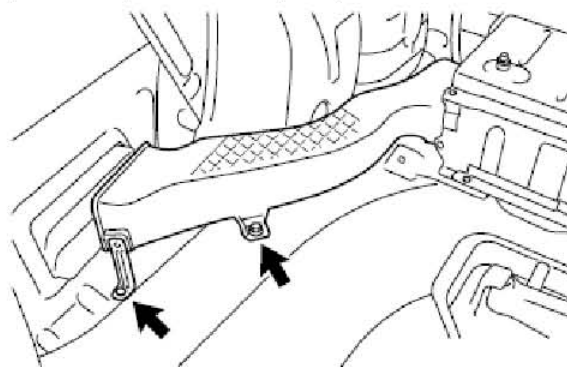
1). 注意事项

2). 检查DTC

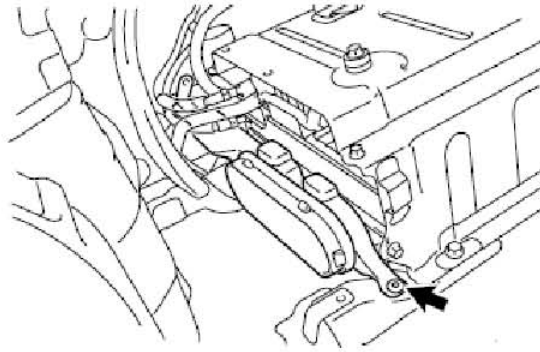
A). 检查DTC。

注意：在蓄电池内执行拆卸或安装工作前，确认未输出POAA6（混合动力蓄电池电压系统绝缘故障）。如果输出此DTC，则首先执行此DTC的故障排除程序。

- 3). 拆卸行李箱装饰检修孔盖
- 4). 从蓄电池负极端子上断开电缆
注意：断开并重新连接电缆后，某些系统需要初始化。
- 5). 拆卸维修塞把手
- 6). 拆卸发动机室2号左侧盖
- 7). 拆卸连接器盖总成
- 8). 检查端子电压
- 9). 安装连接器盖总成
- 10). 安装发动机室2号左侧盖
- 11). 拆卸行李箱地板垫
- 12). 拆卸备胎罩卡夹
- 13). 拆卸备胎罩总成
- 14). 拆卸行李箱1号装饰钩
- 15). 拆卸后地板装饰板
- 16). 拆卸行李箱后装饰罩
- 17). 拆卸行李箱左侧内装饰罩
- 18). 拆卸后排座椅座垫总成
- 19). 拆卸后排座椅头枕总成
- 20). 拆卸后排中央座椅头枕总成
- 21). 拆卸后排座椅靠背总成
- 22). 拆卸2号上背板孔盖
- 23). 拆卸行李箱前装饰罩
- 24). 拆卸5号HV蓄电池进气管
- 25). 拆卸线束卡夹支架
- 26). 拆卸蓄电池上托架分总成
- 27). 拆卸1号蓄电池盖
- 28). 拆卸5号蓄电池托架面板
- 29). 拆卸2号HV蓄电池排气管
 - A). 拆下卡子、螺栓和2号HV蓄电池排气管。



- 30). 拆卸1号HV蓄电池排气管
 - A). 拆下卡子和1号HV蓄电池排气管。
警告：佩戴绝缘手套。



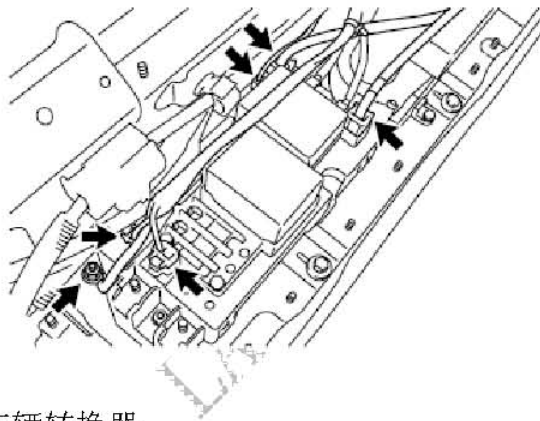
31). 从HV继电器总成上断开电缆

A). 拆下螺母并断开搭铁线。

警告：佩戴绝缘手套。

B). 从HV继电器总成上断开5个连接器。

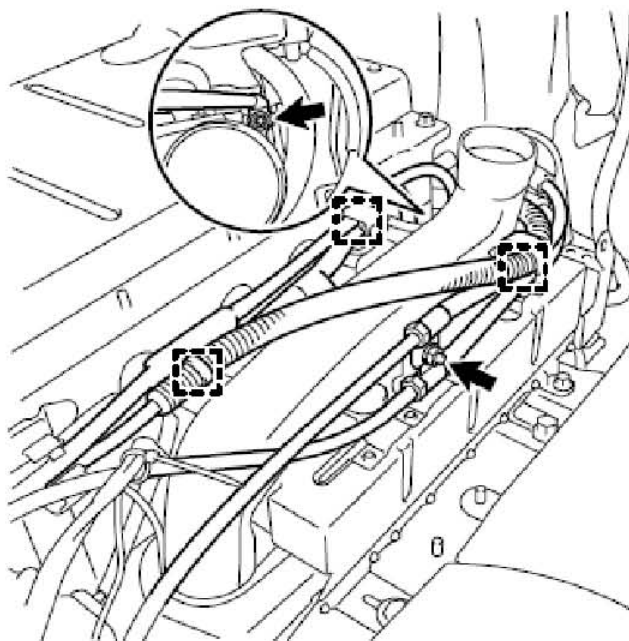
警告：佩戴绝缘手套。



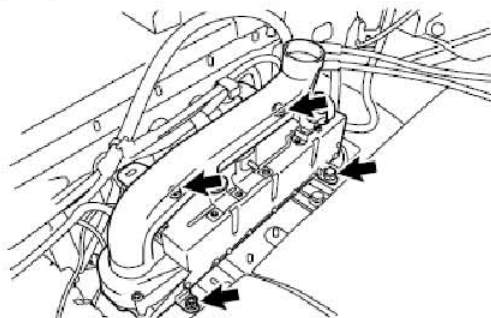
32). 拆卸混合动力车辆转换器

A). 从混合动力车辆转换器上拆下2个螺母，分离3个卡夹并断开线束。

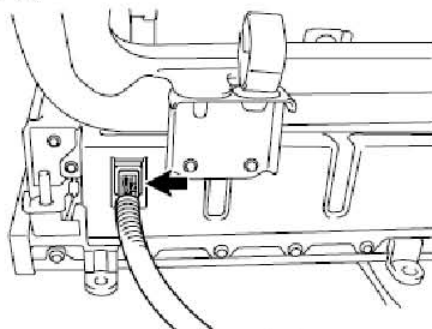
警告：佩戴绝缘手套。



- B). 拆下3个螺栓、螺母和混合动力车辆转换器。
警告：佩戴绝缘手套。

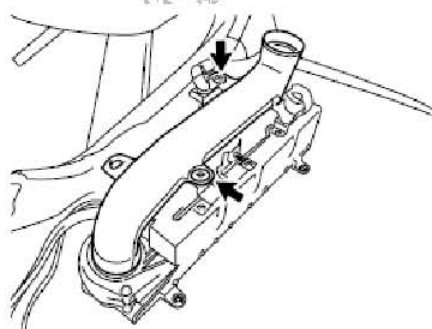


- C). 从混合动力车辆转换器上断开连接器。
警告：佩戴绝缘手套。



33). 拆卸换气扇内风管

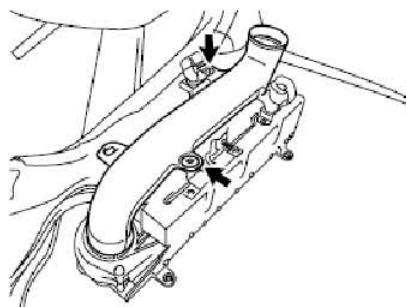
- A). 拆下2个卡子和换气扇内风管。



8.3 安装

1). 安装换气扇内风管

- A). 用2个卡子安装换气扇内风管。

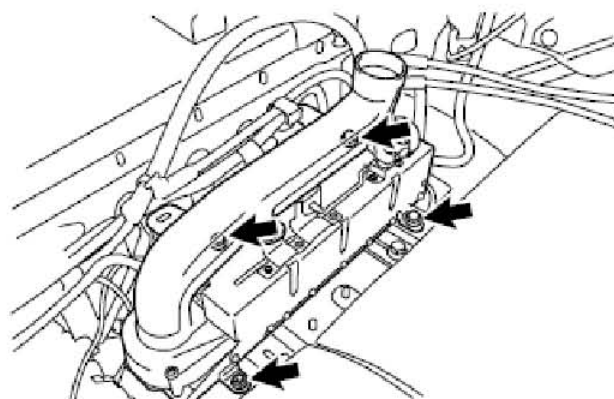


2). 安装混合动力车辆转换器

A). 用3个螺栓和螺母安装混合动力车辆转换器。

扭矩: 8.0N*m (82kgf*cm, 71in.*lbf)

警告: 佩戴绝缘手套。



B). 用3个卡夹连接线束。

警告: 佩戴绝缘手套。

C). 用螺母连接AMD电缆。

插图文字

*1	AMD 电缆
----	--------

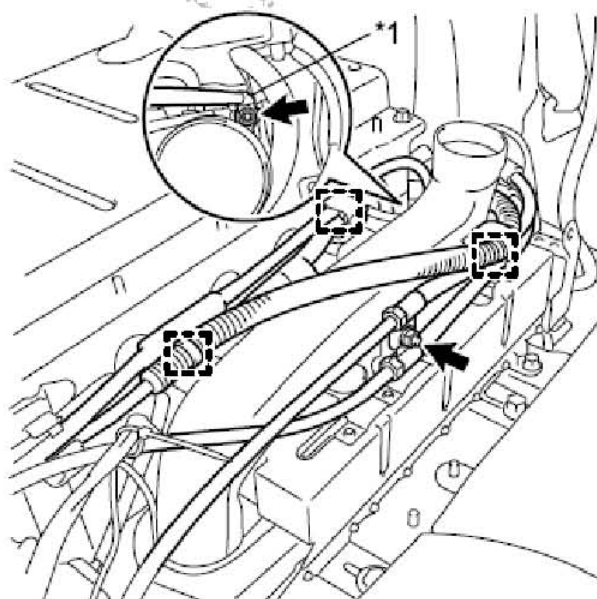
扭矩: 8.0N*m (82kgf*cm, 71in.*lbf)

警告: 佩戴绝缘手套。

D). 用螺母连接高压电缆。

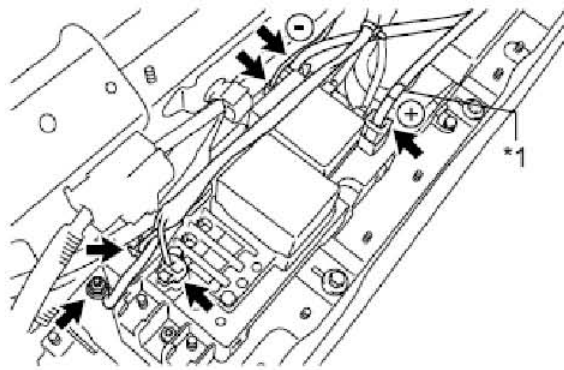
扭矩: 8.0N*m (82kgf*cm, 71in.*lbf)

警告: 佩戴绝缘手套。



3). 将电缆连接到HV继电器总成上

A). 将5个连接器连接到HV继电器总成上。



插图文字

*1	红色胶带
----	------

警告：佩戴绝缘手套。

注意：

- 将缠有红色胶带的线束连接到HV继电器标记为“+”的端子上，并将未缠有红色胶带的线束连接到HV蓄电池标记为“-”的端子上。
- 确保连接器接合牢固。

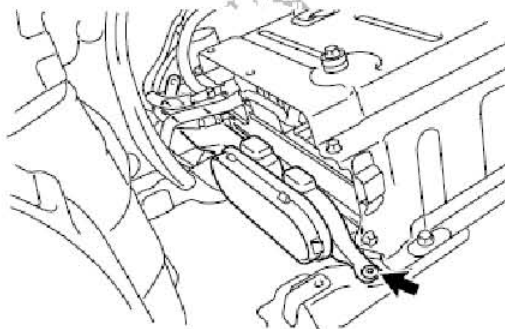
B). 连接搭铁线并安装螺母。

扭矩：8.0 N*m (82 kgf*cm, 71 in.*lbf)

4). 安装1号HV蓄电池排气管

A). 用卡子安装1号HV蓄电池排气管。

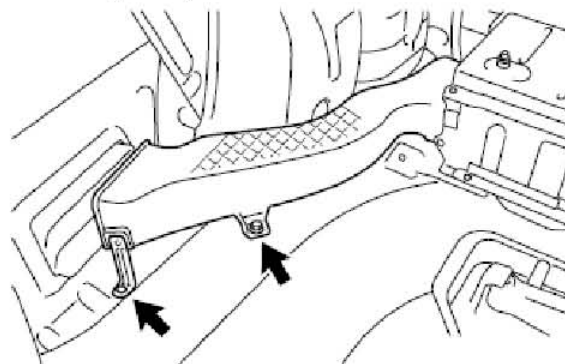
警告：佩戴绝缘手套。



5). 安装2号HV蓄电池排气管

A). 用螺栓和卡子安装2号HV蓄电池排气管。

扭矩：8.0N*m(82 kgf*cm, 71in.*lbf)



- 6). 安装5号蓄电池托架面板
- 7). 安装1号蓄电池盖
- 8). 安装蓄电池上托架分总成
- 9). 安装线束卡夹支架
- 10). 安装5号HV蓄电池进气管
- 11). 安装行李箱前装饰罩
- 12). 安装2号上背板孔盖
- 13). 安装后排座椅靠背总成
- 14). 安装后排中央座椅头枕总成
- 15). 安装后排座椅头枕总成
- 16). 安装后排座椅座垫总成
- 17). 安装行李箱左侧内装饰罩
- 18). 安装行李箱后装饰罩
- 19). 安装后地板装饰板
- 20). 安装行李箱1号装饰钩
- 21). 安装备胎罩总成
- 22). 安装备胎罩卡夹
- 23). 安装行李箱地板垫
- 24). 安装维修塞把手
- 25). 将电缆连接到蓄电池负极端子上
注意：断开并重新连接电缆后，某些系统需要初始化
- 26). 安装行李箱装饰检修孔盖