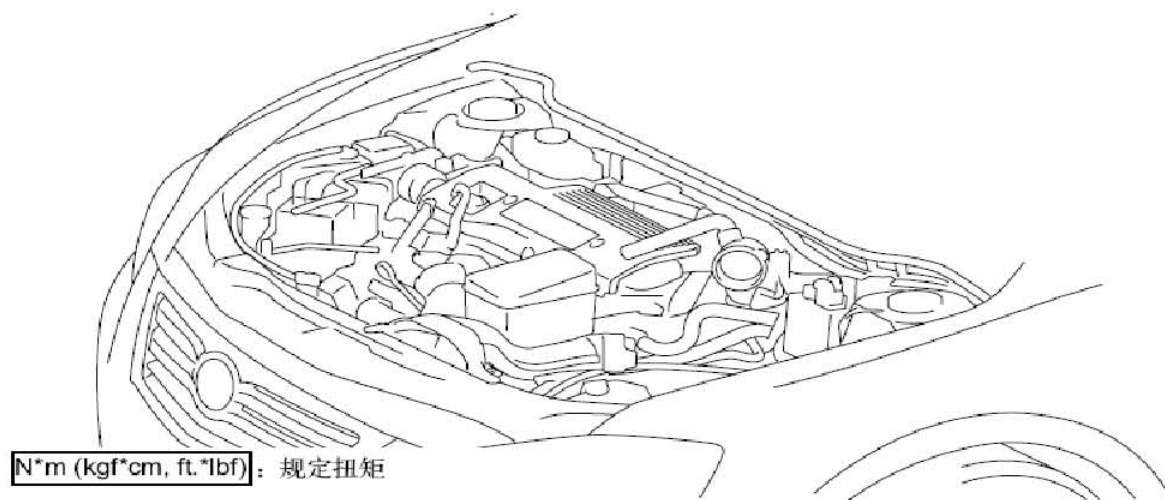
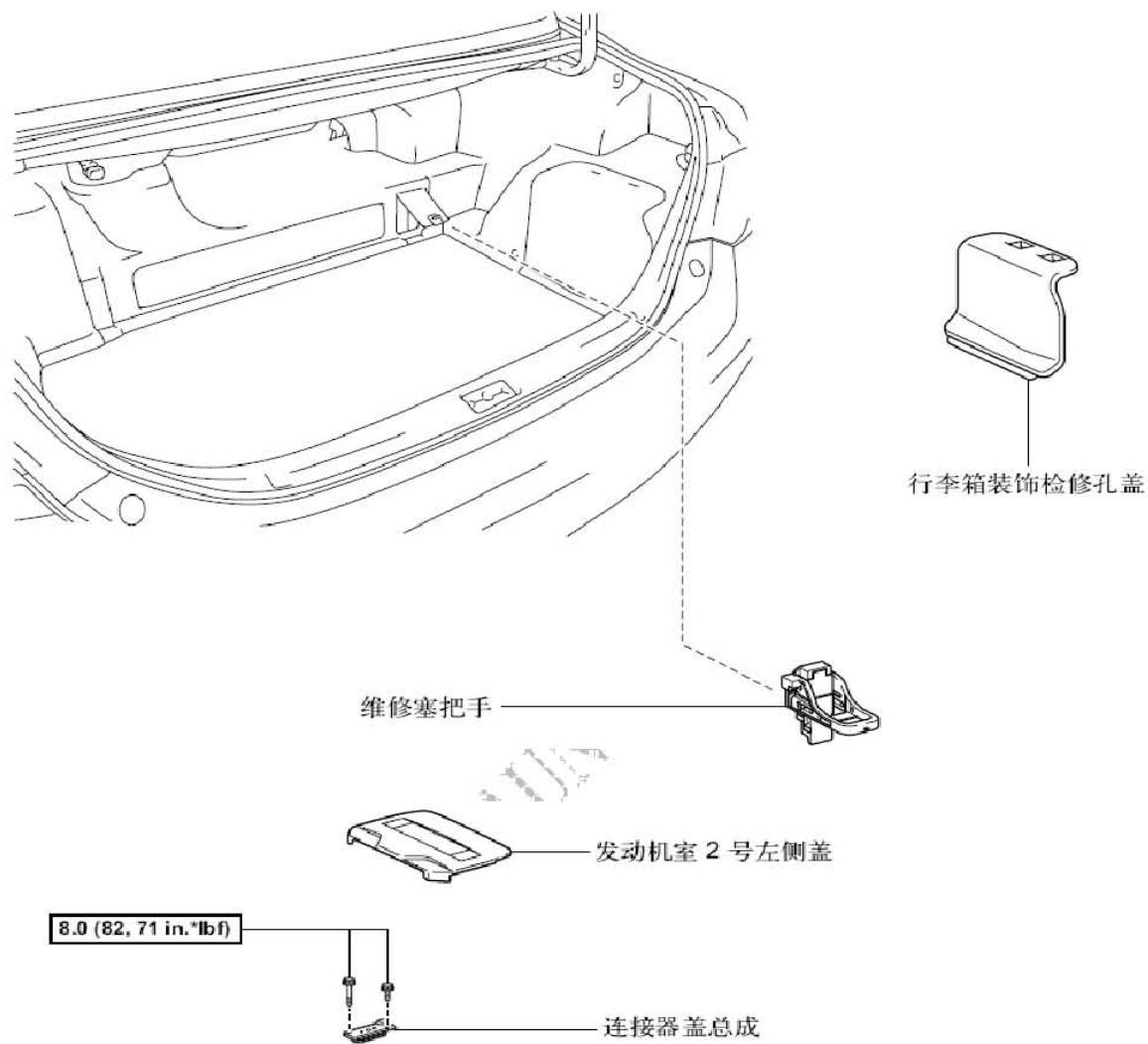
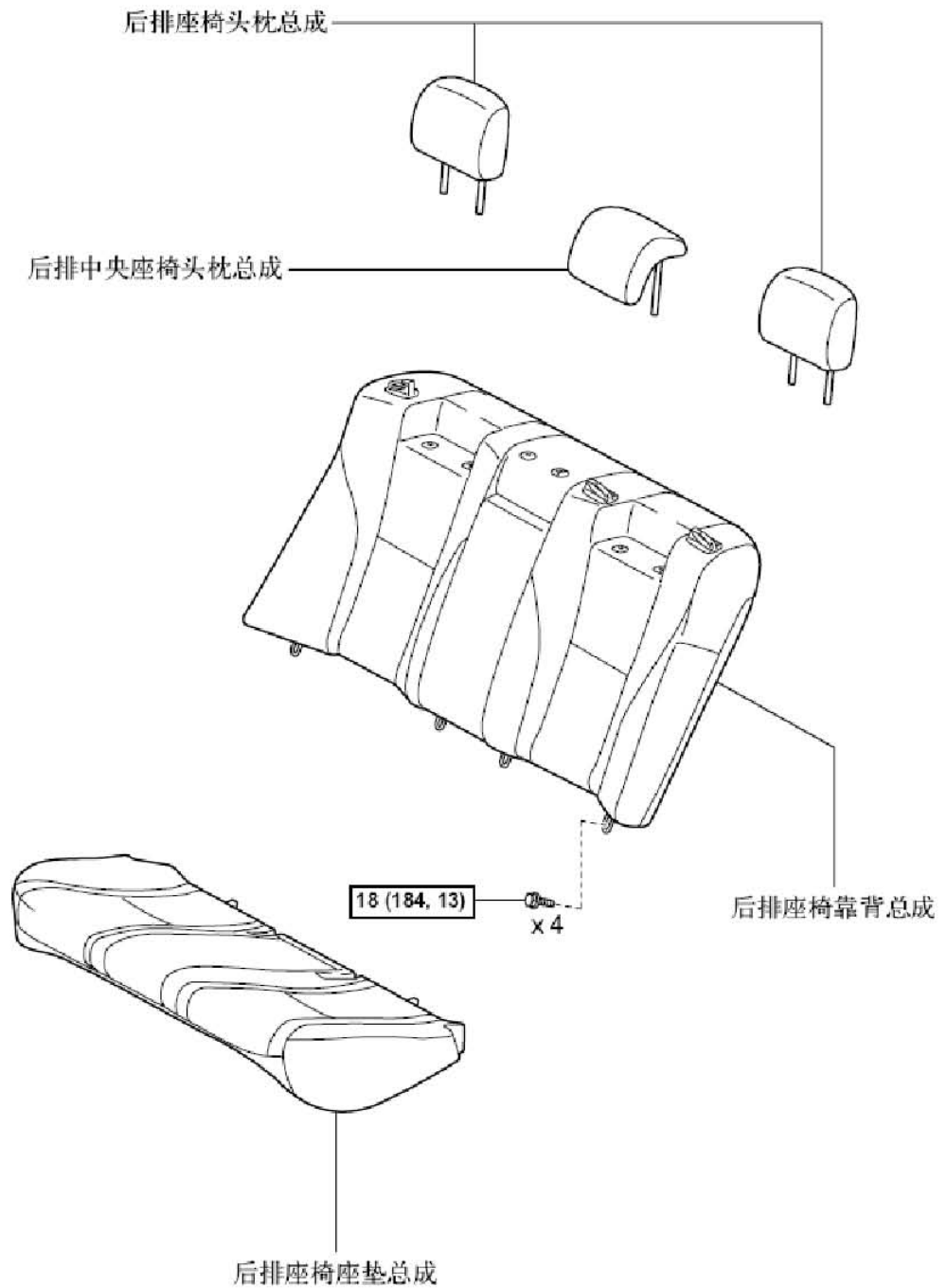


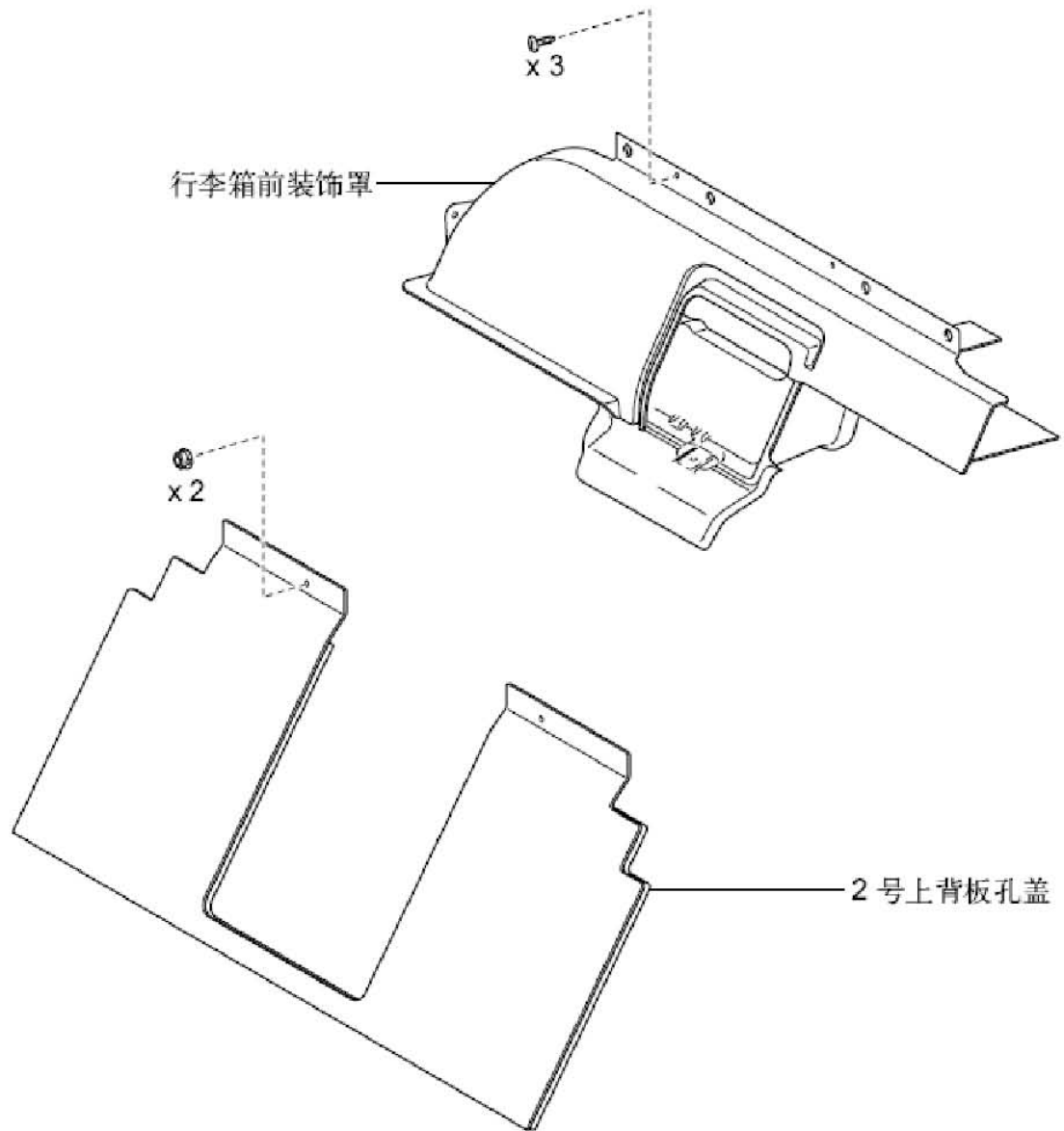
5. 继电器

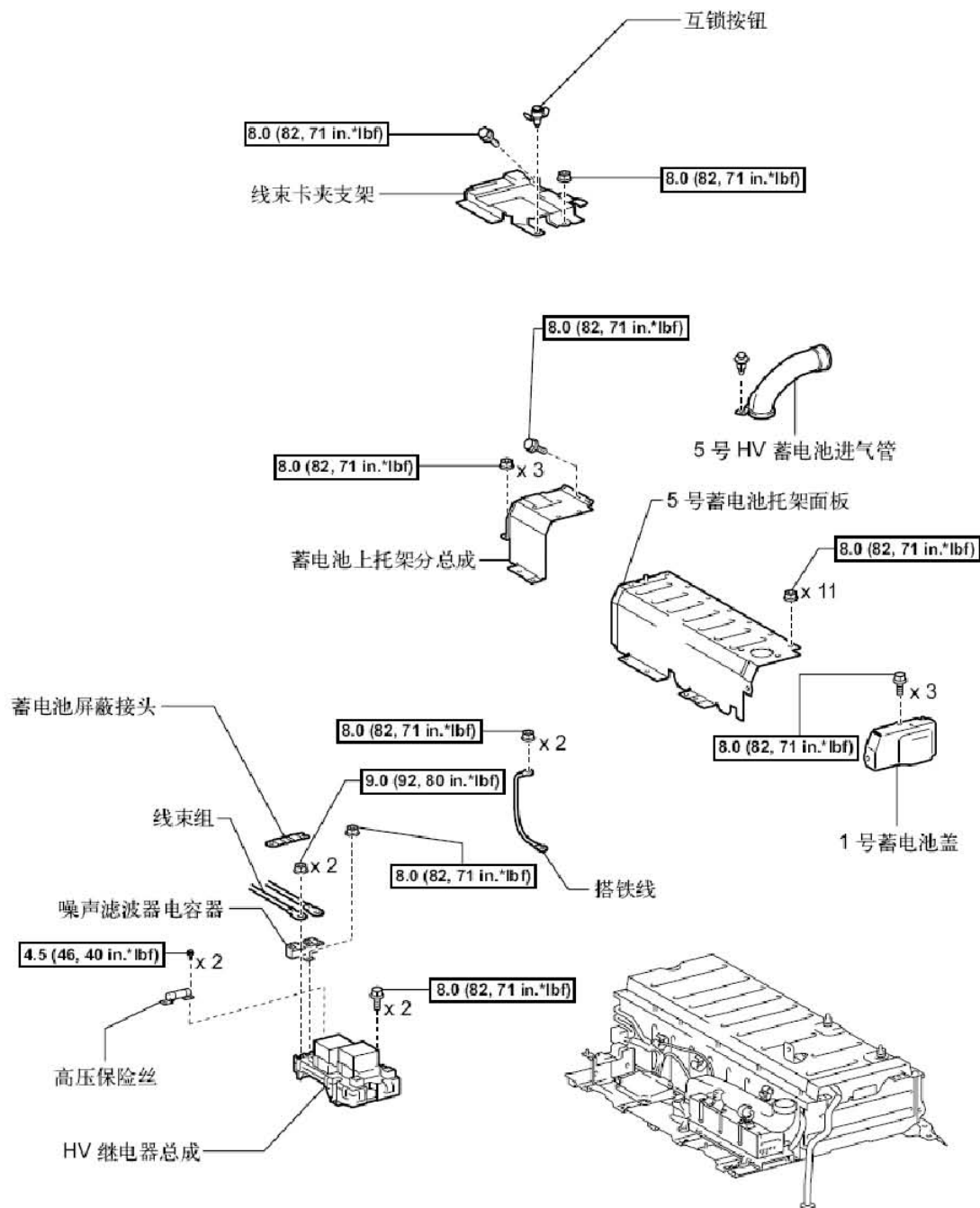
5.1 HV继电器零部件





N*m (kgf*cm, ft.*lbf) : 规定扭矩





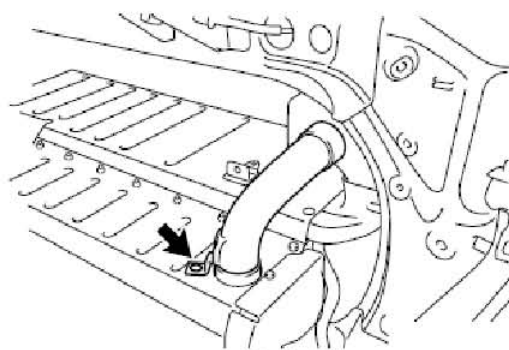
N*m (kgf*cm, ft.*lbf): 规定扭矩

5.1.1 拆卸

- 1). 注意事项
- 2). 检查 DTC
- 3). 拆卸行李箱装饰检修孔盖
- 4). 从蓄电池负极端子上断开电缆
注意：断开并重新连接电缆后，某些系统需要初始化
- 5). 拆卸维修塞把手
- 6). 拆卸发动机室2号左侧盖

- 7). 拆卸连接器盖总成
- 8). 检查端子电压
- 9). 安装连接器盖总成
- 10). 安装发动机室2号左侧盖
- 11). 拆卸后排座椅座垫总成
- 12). 拆卸后排座椅头枕总成
- 13). 拆卸后排中央座椅头枕总成
- 14). 拆卸后排座椅靠背总成
- 15). 拆卸2号上背板孔盖
- 16). 拆卸行李箱前装饰罩
- 17). 拆卸5号HV蓄电池进气管
 - A). 拆下卡子和5号HV蓄电池进气管。

警告：佩戴绝缘手套。



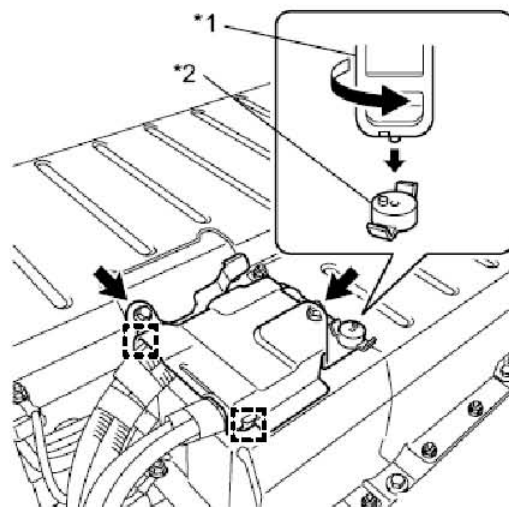
- 18). 拆卸线束卡夹支架
 - A). 用维修塞把手松开互锁按钮。

插图文字

*1	维修塞把手
*2	互锁按钮

警告：佩戴绝缘手套。

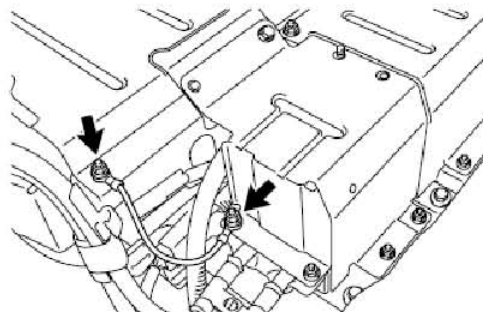
- B). 拆下螺栓、螺母和线束卡夹支架。
- 警告：佩戴绝缘手套。
- C). 分离2个线束卡夹。
- 警告：佩戴绝缘手套。



19). 拆卸蓄电池上托架分总成

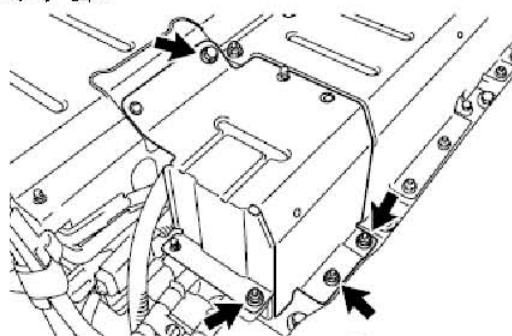
A). 拆下2个螺母和搭铁线。

警告：佩戴绝缘手套。



B). 拆下3个螺母、螺栓和蓄电池上托架分总成。

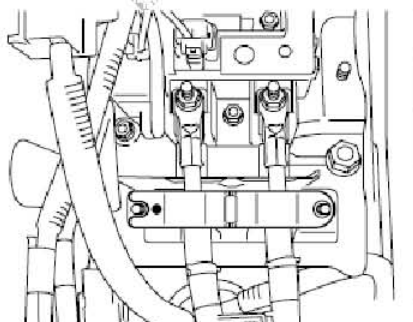
警告：佩戴绝缘手套。



20). 断开线束组

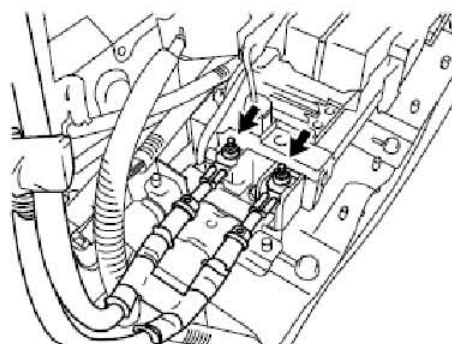
A). 拆下蓄电池屏蔽接头。

警告：佩戴绝缘手套。



B). 拆下2个螺母，并断开线束组（高压电缆）。

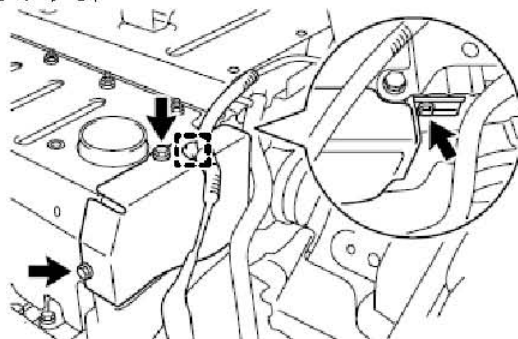
警告：佩戴绝缘手套。



21). 拆卸1号蓄电池盖

- A). 拆下3个螺栓、卡夹和1号蓄电池盖。

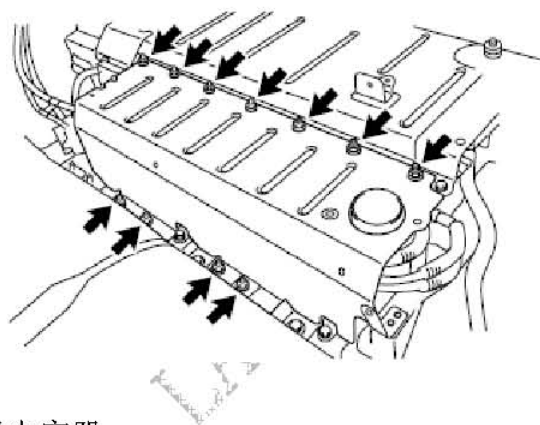
警告：佩戴绝缘手套。



22). 拆卸5号蓄电池托架面板

- A). 拆下11个螺母和5号蓄电池托架面板。

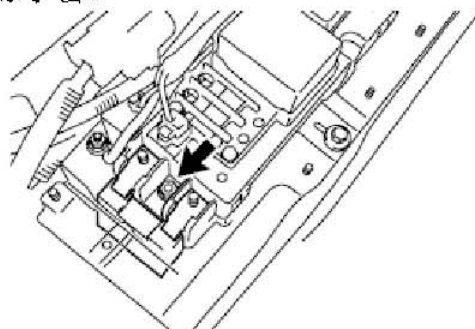
警告：佩戴绝缘手套。



23). 拆卸噪声滤波器电容器

- A). 拆下螺母和噪声滤波器电容器。

警告：佩戴绝缘手套。



24). 拆卸HV继电器总成

- A). 从HV继电器总成上断开7个连接器。

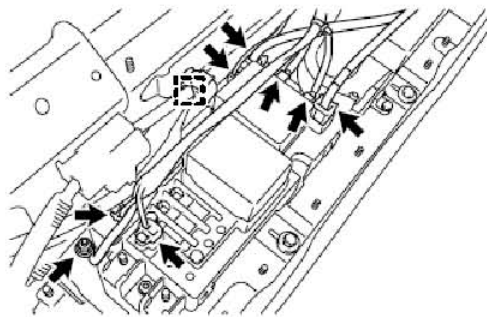
警告：佩戴绝缘手套。

- B). 拆下螺母并断开搭铁线。

警告：佩戴绝缘手套。

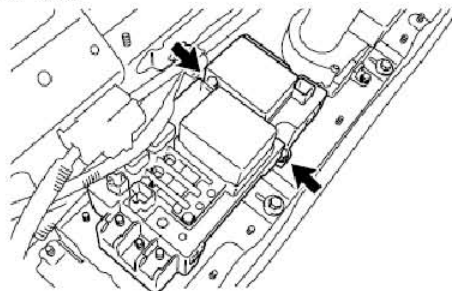
- C). 分离线束卡夹。

警告：佩戴绝缘手套。



D). 拆下2个螺栓和HV继电器总成。

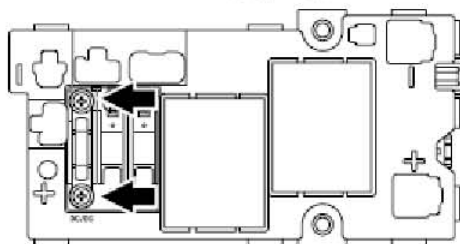
警告：佩戴绝缘手套。



25). 拆卸高压保险丝

提示：仅在需要更换高压保险丝的情况下，执行该程序。

A). 拆下2个螺栓和高压保险丝。

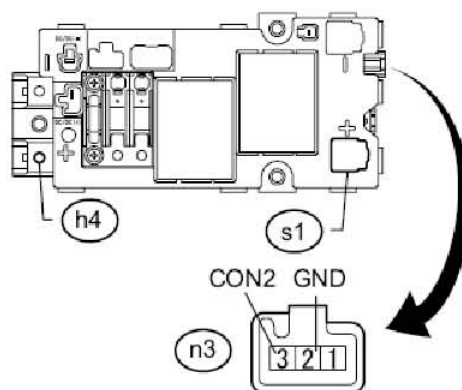


5. 1. 2检查

1). HV继电器总成

A). 检查SMRB

HV 继电器总成



(a). 根据下表中的值测量电阻。

标准电阻

检测仪连接	条件	规定状态
h4-1-s1-1	在端子n3-3 (CON2)和n3-2 (GND)之间未施加辅助蓄电池电压	10k Ω 或更大
h4-1 - s1-1	在端子n3-3 (CON2)和n3-2 (GND)之间施加辅助蓄电池电压	小于1 Ω

(b). 根据下表中的值测量电阻。

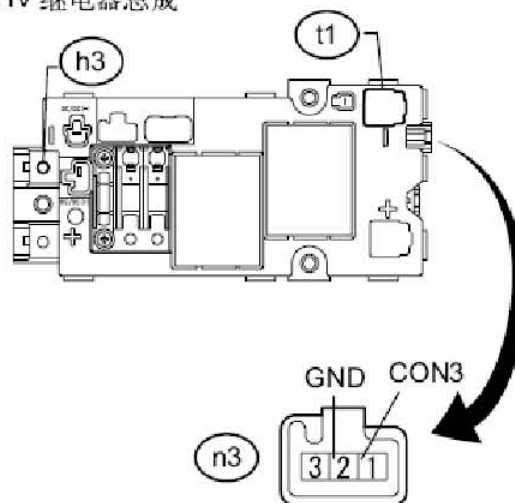
标准电阻

检测仪连接	条件	规定状态
n3-3 (CON2)-n3-2 (GND)	-35至80° C (-31至176° F)	18.8至32.1 Ω

如果结果不符合规定，则更换HV继电器总成。

B). 检查SMRG

HV 继电器总成



(a). 根据下表中的值测量电阻。

标准电阻

检测仪连接	条件	规定状态
h3-1-t1-1	在端子n3-1 (CON3)和n3-2 (GND)之间未施加辅助蓄电池电压	10k Ω 或更大
h3-1-t1-1	在端子n3-1 (CON3)和n3-2 (GND)之间施加辅助蓄电池电压	小于1 Ω

(b). 根据下表中的值测量电阻。

标准电阻

检测仪连接	条件	规定状态
n3-1 (CON3)-n3-2 (GND)	-35至80° C (-31至176° F)	18.8至32.1 Ω

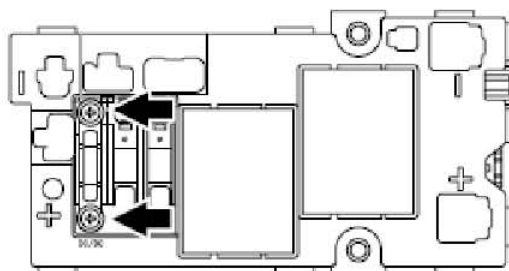
如果结果不符合规定，则更换 HV 继电器总成。

5.1.3 安装

1). 安装高压保险丝

提示：仅在需要更换高压保险丝的情况下，执行该程序。

A). 用2个螺栓安装高压保险丝。



扭矩：4.5N*m (46kgf*cm, 40in.*lbf)

警告：佩戴绝缘手套。

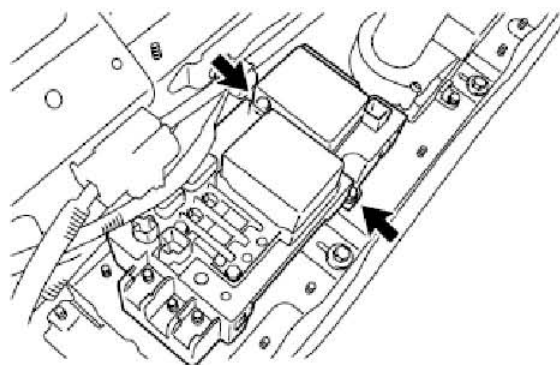
注意：务必用扭矩扳手紧固螺栓。

2). 安装HV继电器总成

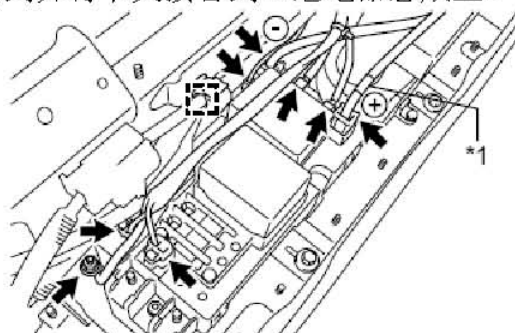
A). 用2个螺栓安装HV继电器总成。

扭矩：8.0N*m (82kgf*cm, 71in.*lbf)

警告：佩戴绝缘手套。



B). 将7个连接器连接到并将卡夹接合到HV继电器总成上。



插图文字

*1	红色胶带
----	------

警告：佩戴绝缘手套。

注意：

- 将缠有红色胶带的线束连接到 HV 继电器标记为“+”的端子上，并将未缠有红色胶带的线束连接到HV蓄电池标记为“-”的端子上。
- 确保连接器连接牢固。

C). 用螺母连接搭铁线。

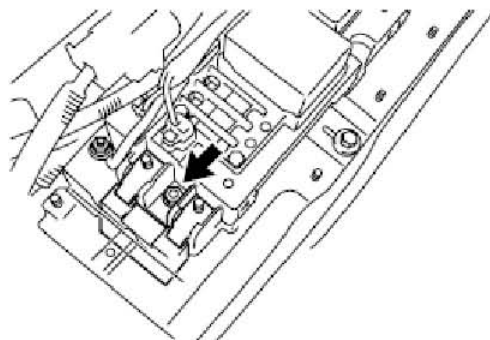
扭矩：8.0N*m (82 kgf*cm, 71in.*lbf)

3). 安装噪声滤波器电容器

A). 用螺母安装噪声滤波器电容器。

扭矩：8.0N*m (82kgf*cm, 71in.*lbf)

警告：佩戴绝缘手套。

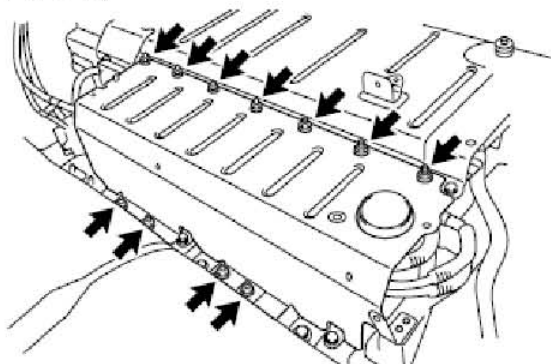


4). 安装5号蓄电池托架面板

A). 用11个螺母安装5号蓄电池托架面板。

扭矩：8.0N*m (82kgf*cm, 71in.*lbf)

警告：佩戴绝缘手套。



5). 安装1号蓄电池盖

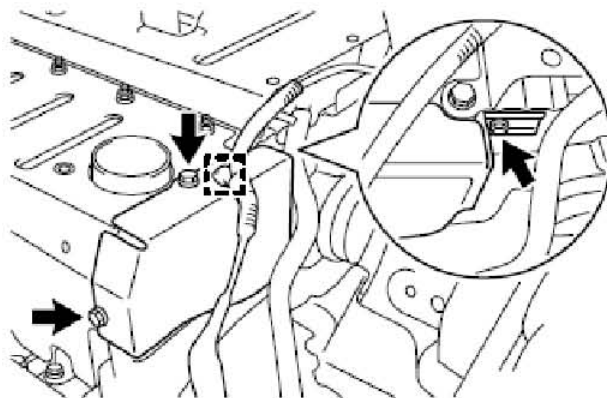
A). 用3个螺栓安装1号蓄电池盖。

扭矩：8.0N*m (82 kgf*cm, 71in.*lbf)

警告：佩戴绝缘手套。

B). 将线束卡夹接合到1号蓄电池盖。

警告：佩戴绝缘手套。

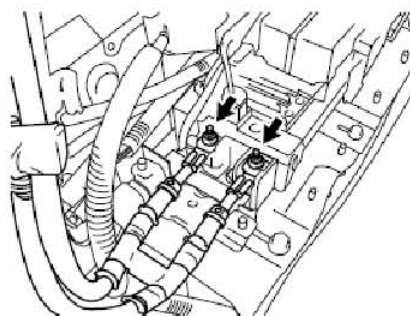


6). 连接线束组

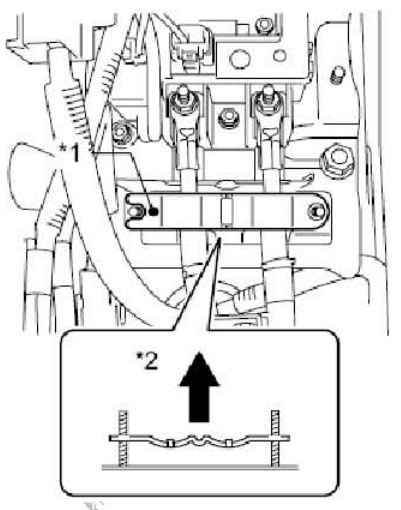
A). 用2个螺母连接线束组（高压电缆）。

扭矩：9.0N*m (92kgf*cm, 80in.*lbf)

警告：佩戴绝缘手套。



B). 安装蓄电池屏蔽接头。



插图文字

*1	油漆标记
*2	上侧

警告：佩戴绝缘手套。

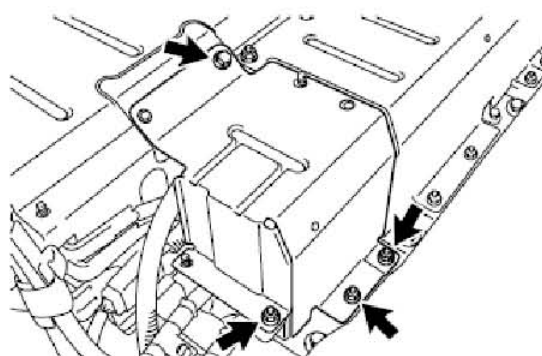
注意：务必在正确的方向上安装蓄电池屏蔽接头。

7). 安装蓄电池上托架分总成

A). 用3个螺母和螺栓安装蓄电池上托架分总成。

扭矩：8.0N*m (82kgf*cm, 71in.*lbf)

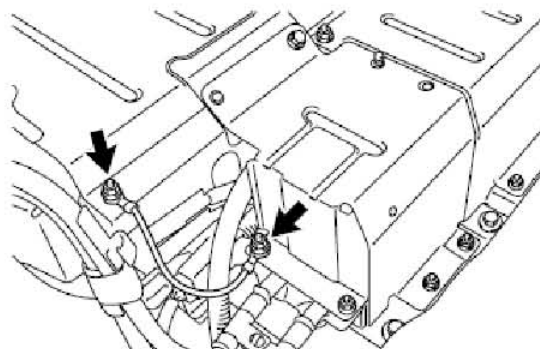
警告：佩戴绝缘手套。



B). 用2个螺母安装搭铁线。

扭矩: 8.0N*m (82kgf*cm, 71in.*lbf)

警告: 佩戴绝缘手套。



8). 安装线束卡夹支架

A). 接合2个线束卡夹。

插图文字

*1	互锁按钮
----	------

警告: 佩戴绝缘手套。

B). 用互锁按钮安装线束卡夹支架。

警告: 佩戴绝缘手套。

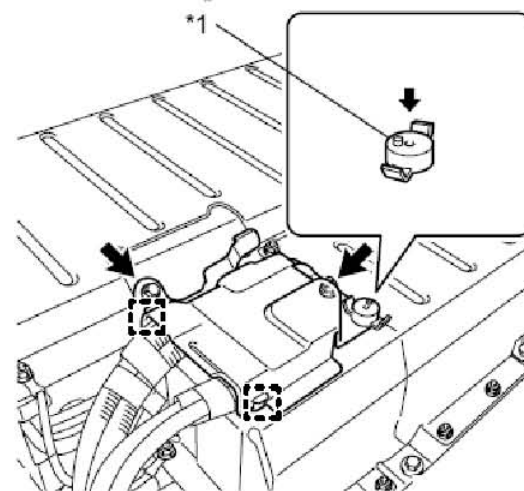
C). 按下互锁按钮。

警告: 佩戴绝缘手套。

D). 用螺栓和螺母固定线束卡夹支架。

扭矩: 8.0N*m (82kgf*cm, 71in.*lbf)

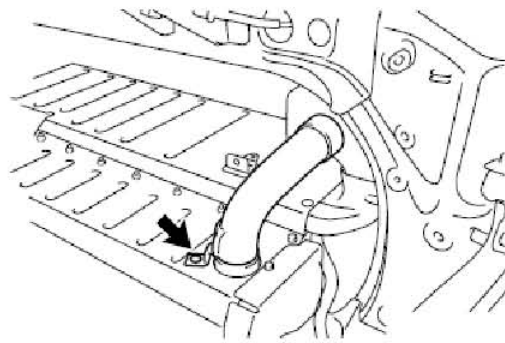
警告: 佩戴绝缘手套。



9). 安装5号HV蓄电池进气管

A). 用卡子安装5号HV蓄电池进气管。

警告: 佩戴绝缘手套。

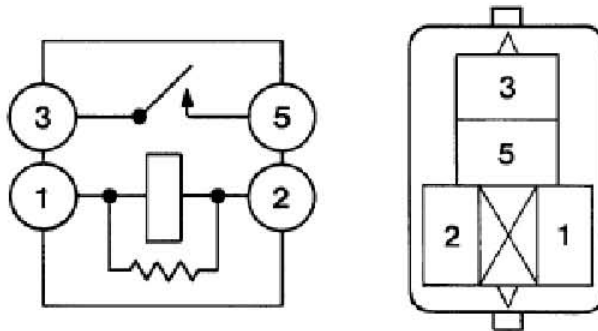


- 10). 安装行李箱前装饰罩
- 11). 安装2号上背板孔盖
- 12). 安装后排座椅靠背总成
- 13). 安装后排中央座椅头枕总成
- 14). 安装后排座椅头枕总成
- 15). 安装后排座椅座垫总成
- 16). 安装维修塞把手
- 17). 将电缆连接到蓄电池负极端子上
注意：断开并重新连接电缆后，某些系统需要初始化
- 18). 安装行李箱装饰检修孔盖

5.2 蓄电池鼓风机继电器

5.2.1 检查

- 1). 检查蓄电池鼓风机继电器
 - A). 测量继电器端子之间的电阻。



标准电阻

检测仪连接	条件	规定状态
3-5	未在端子1和2之间施加辅助蓄电池电压	10k Ω 或更大
3-5	在端子1和2之间施加辅助蓄电池电压	小于1 Ω

如果结果不符合规定，则更换继电器。