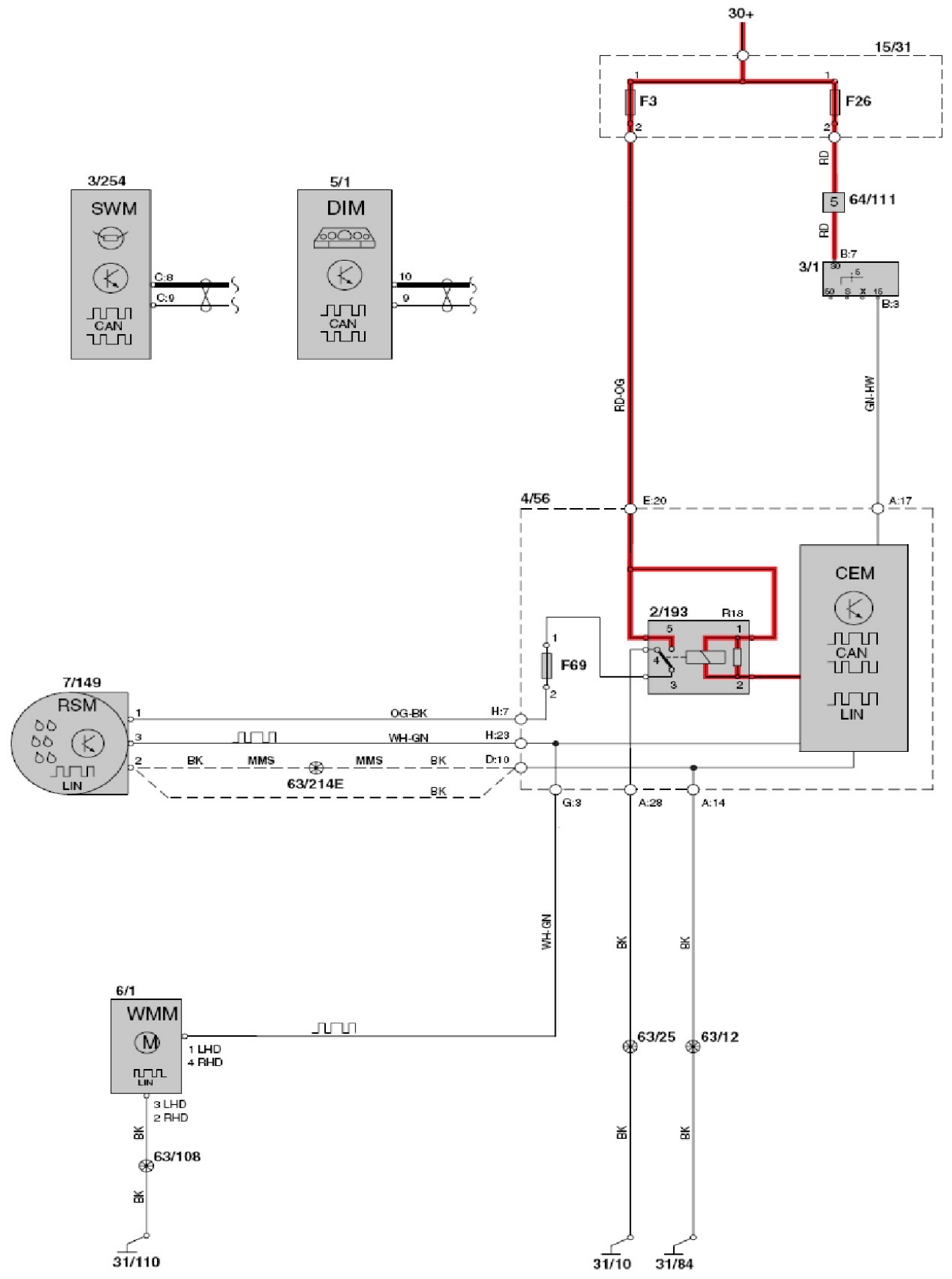
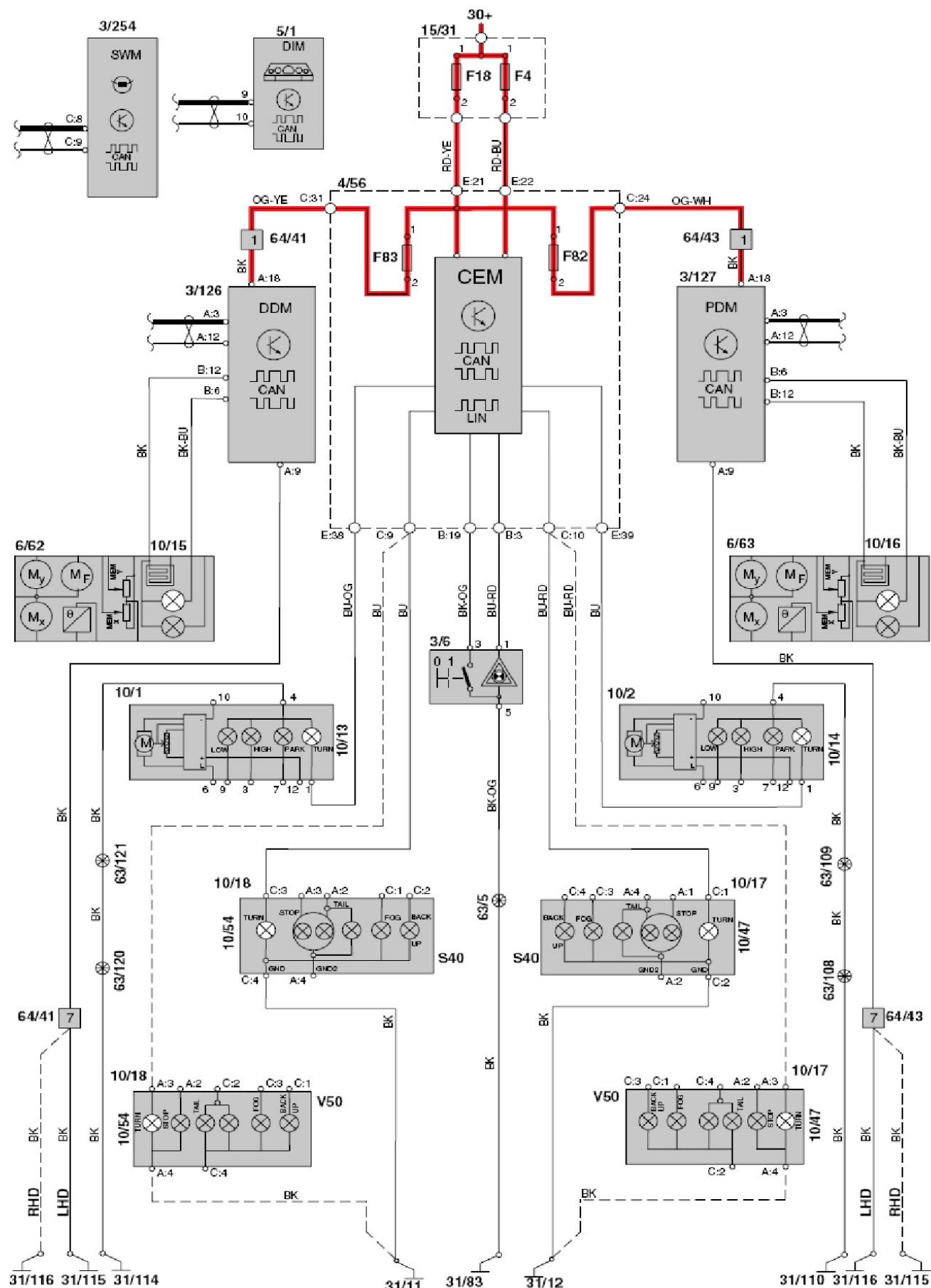


12. 附加电子设备

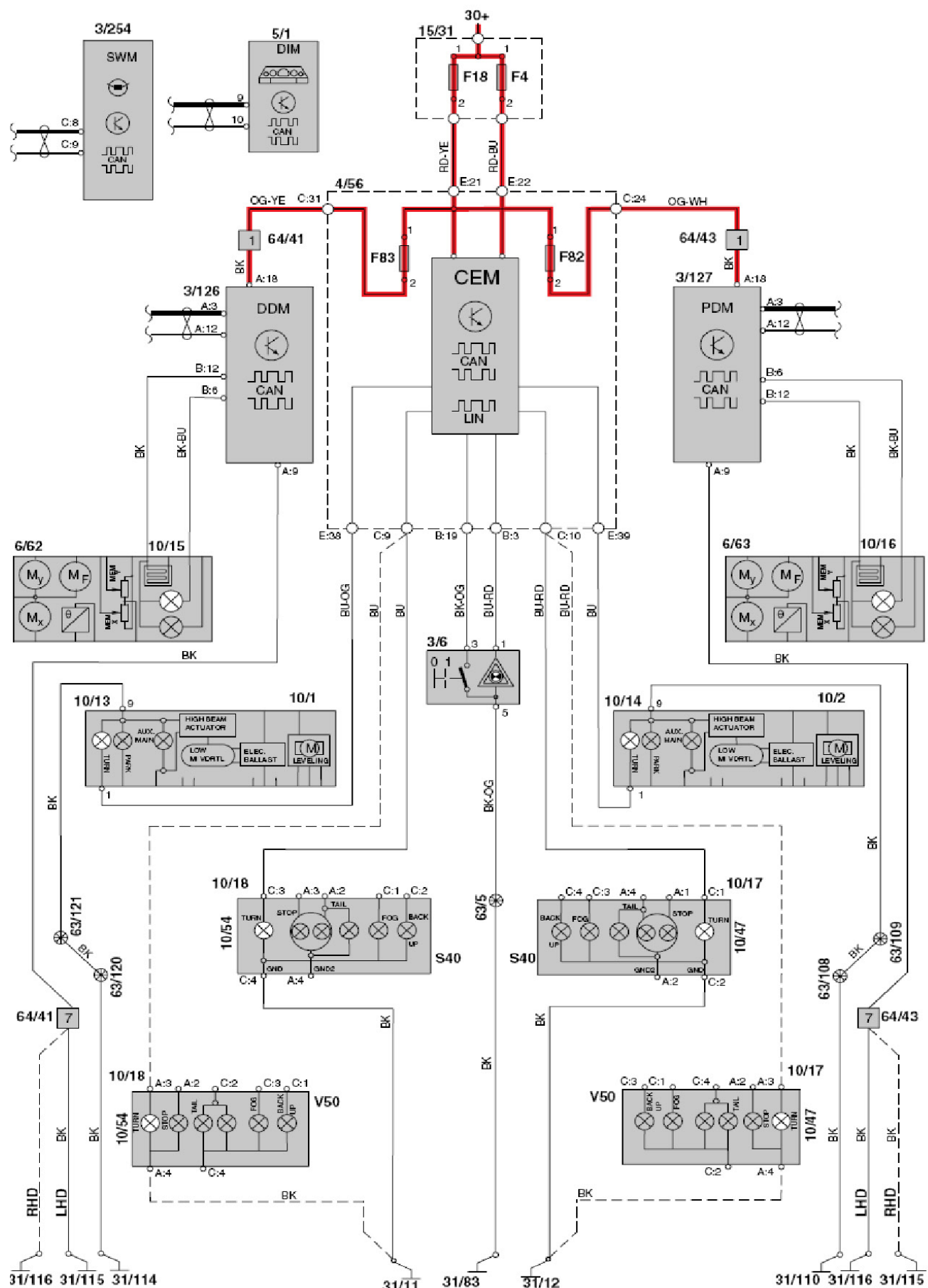
1). 雨水感知器



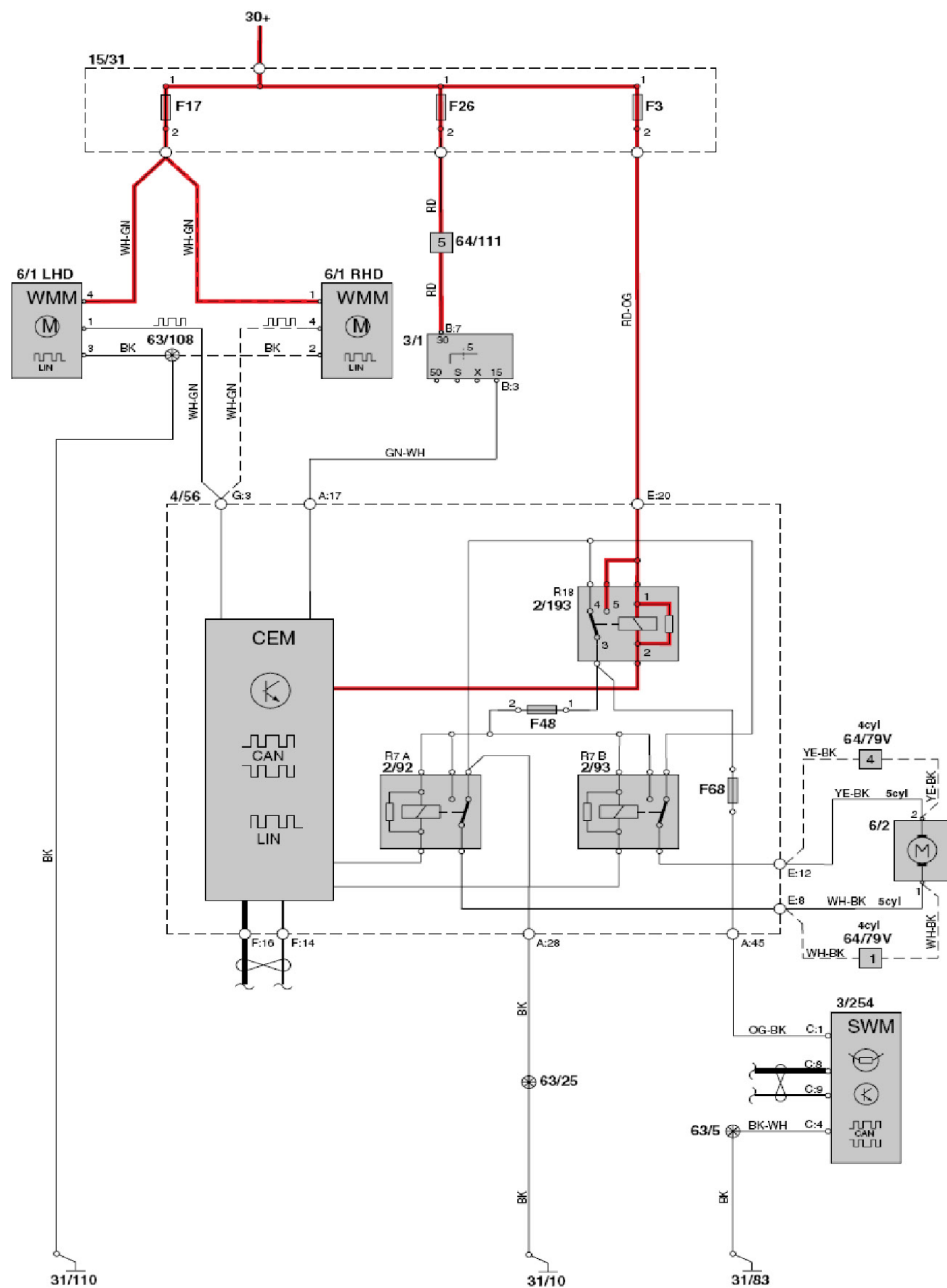
2). 方向指示灯及警示灯



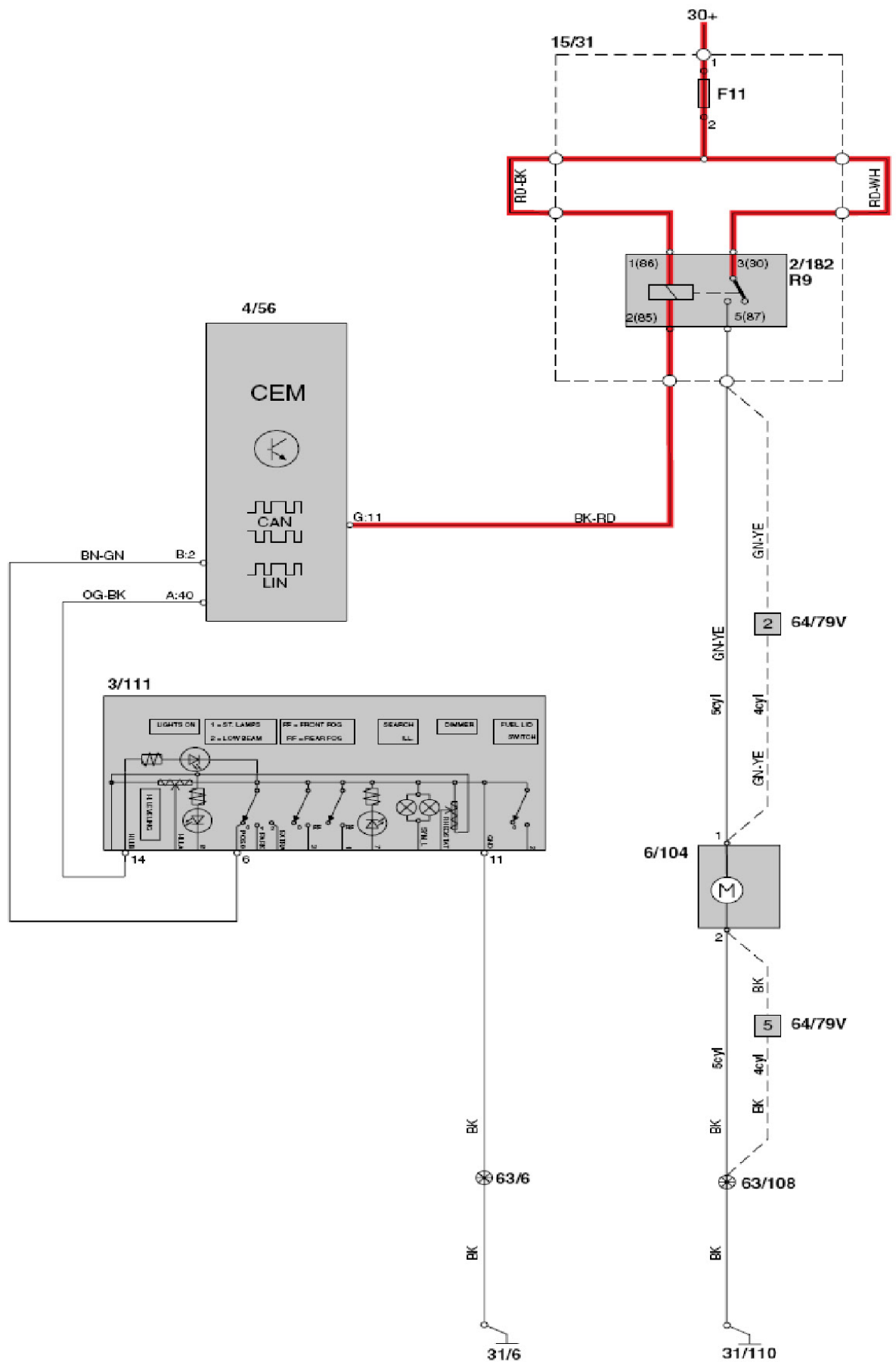
3). 方向指示灯及警示灯 (双疝气)



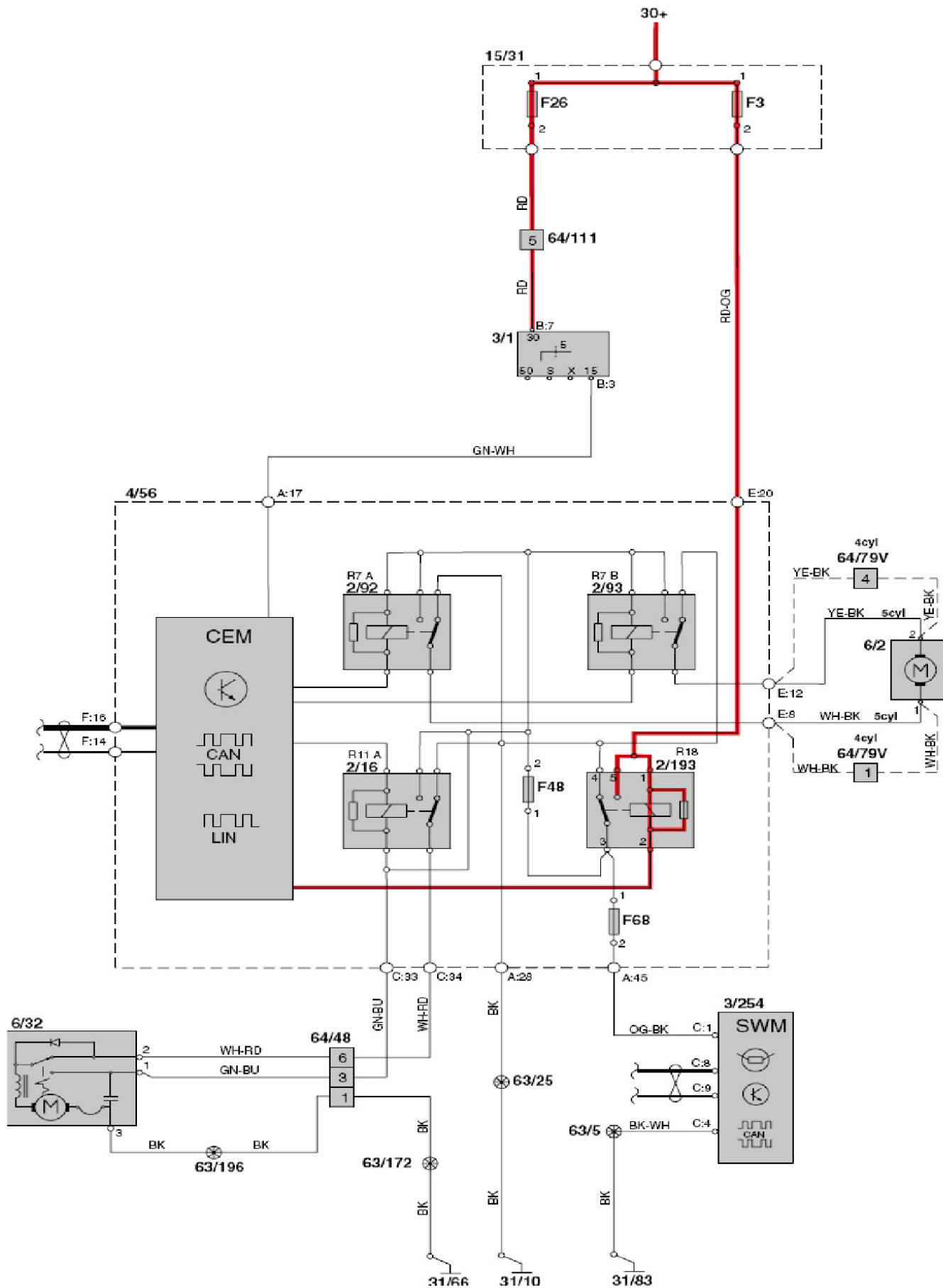
4). 挡风玻璃雨刷\喷洗器



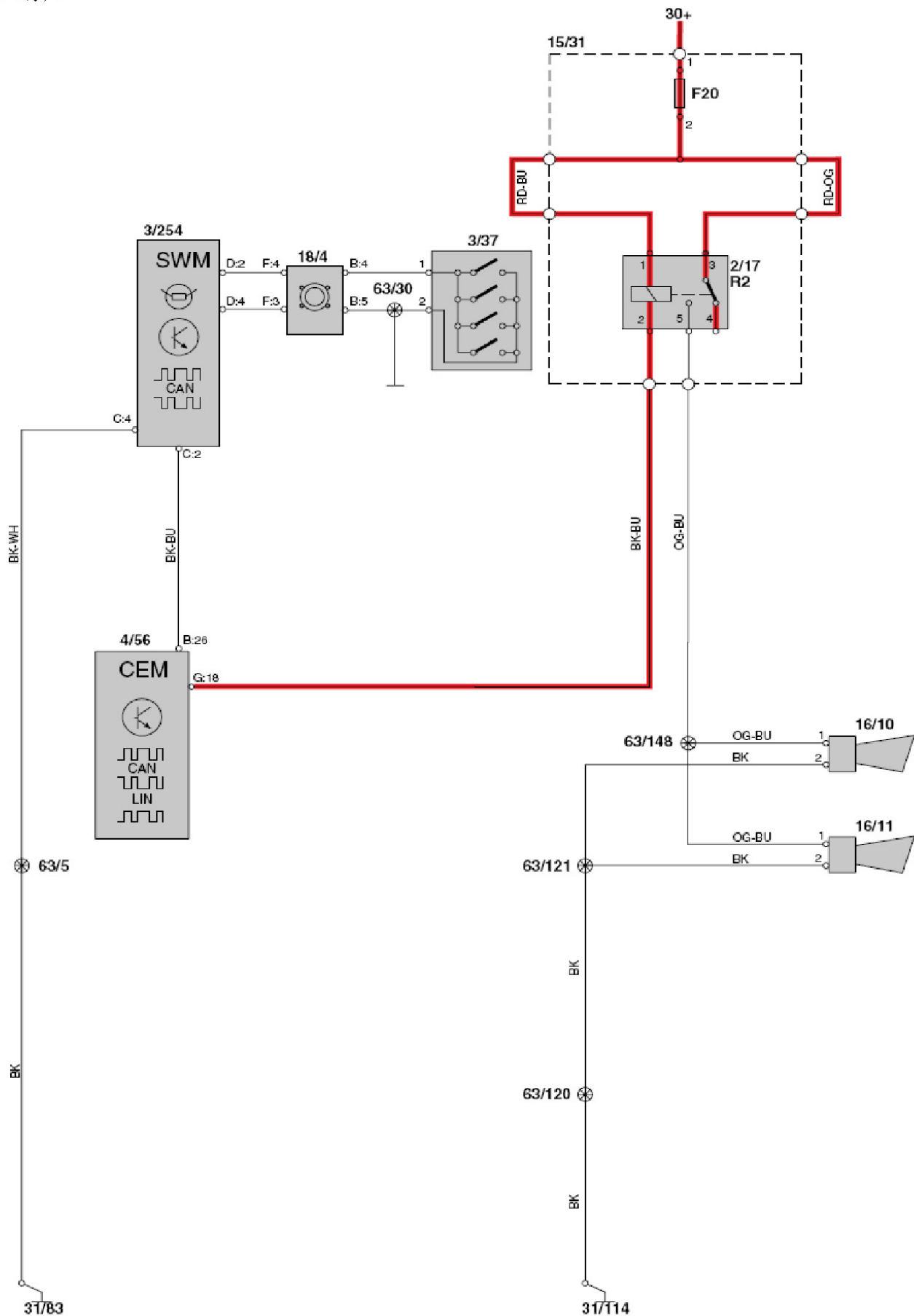
5). 头灯喷洗器



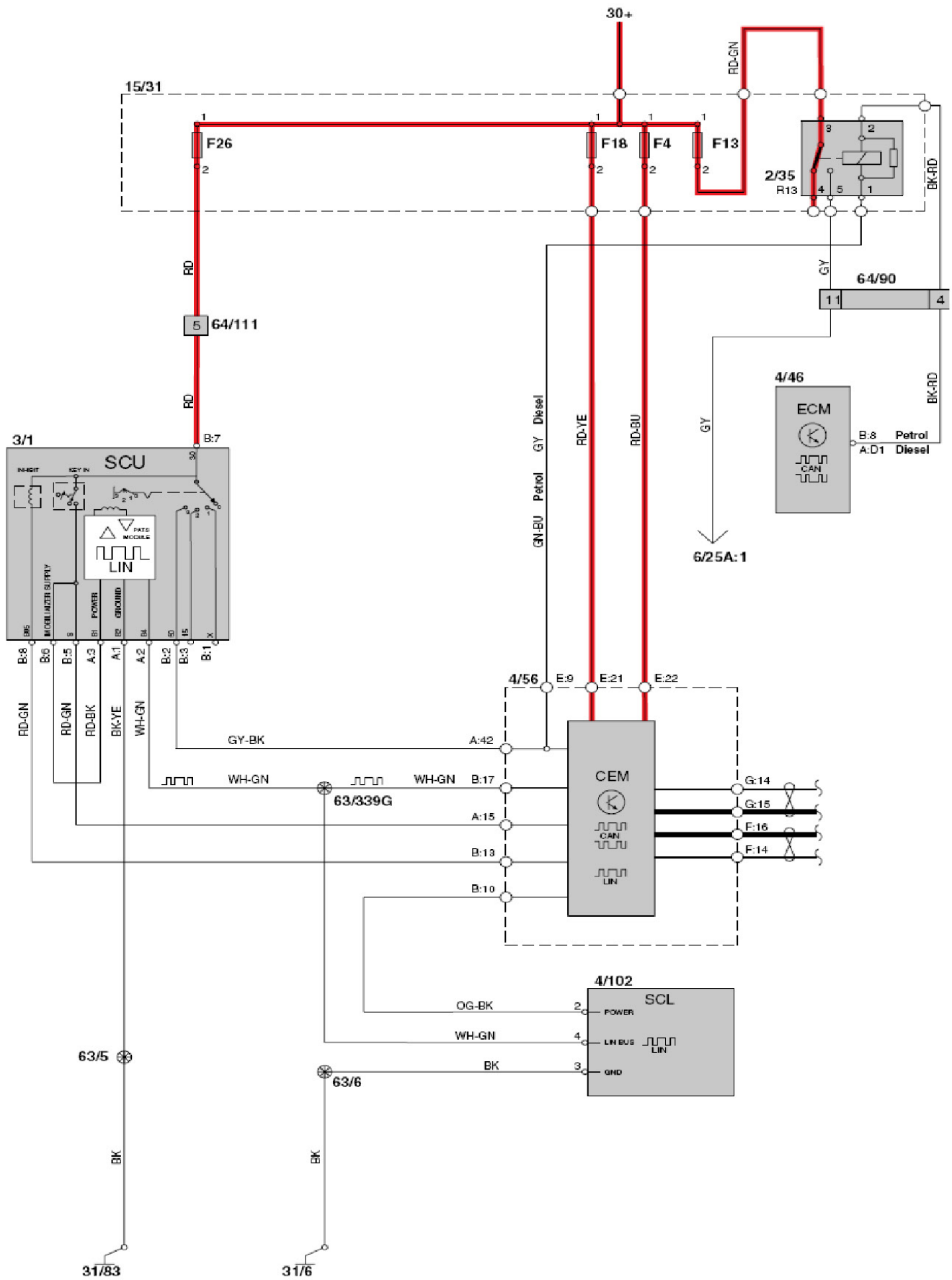
6). 后窗雨刷\喷洗器



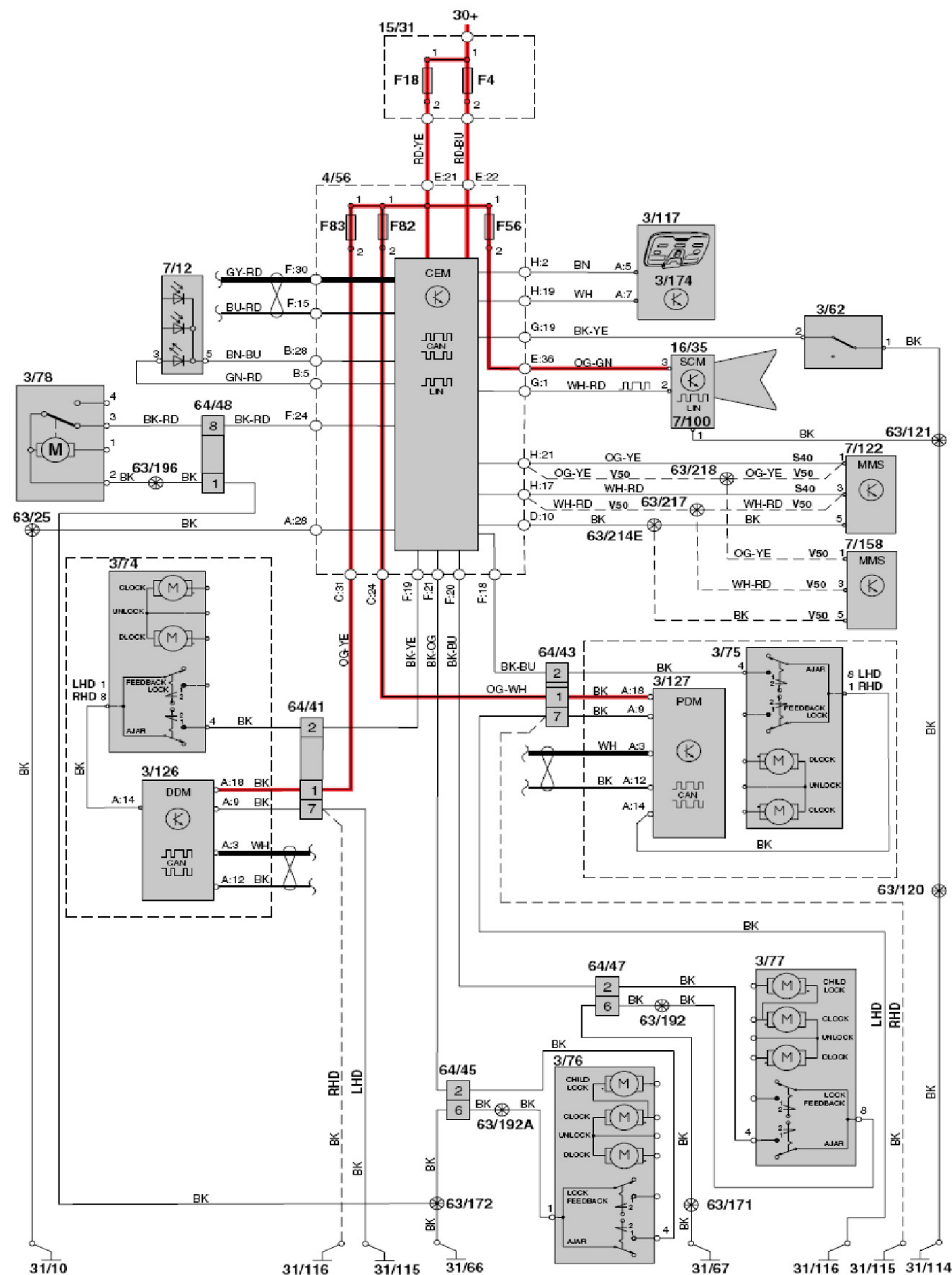
7). 喇叭



8). 电子起动锁禁器/ 转向柱锁定模块 (SCL)



9). 防盗警报



10). 附加電子模組 (AEM)

