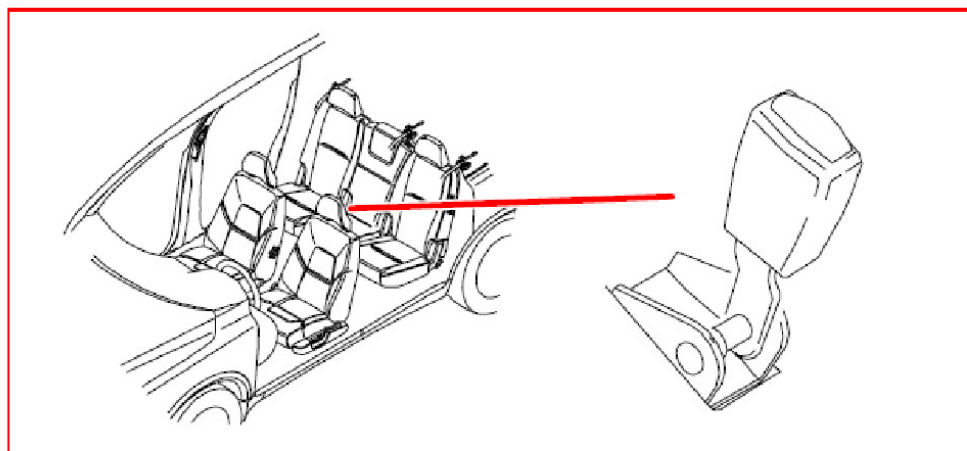
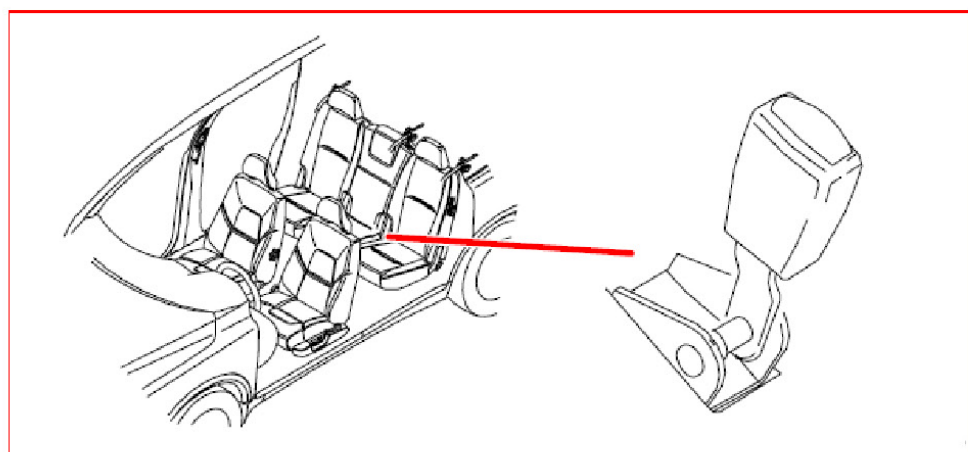


31. 零部件图示第三节

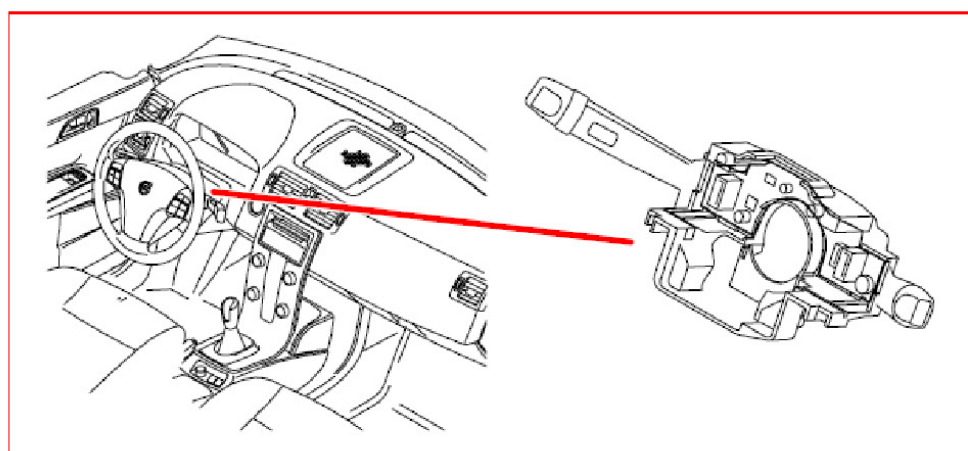
3/218 中後安全帶扣鎖開關



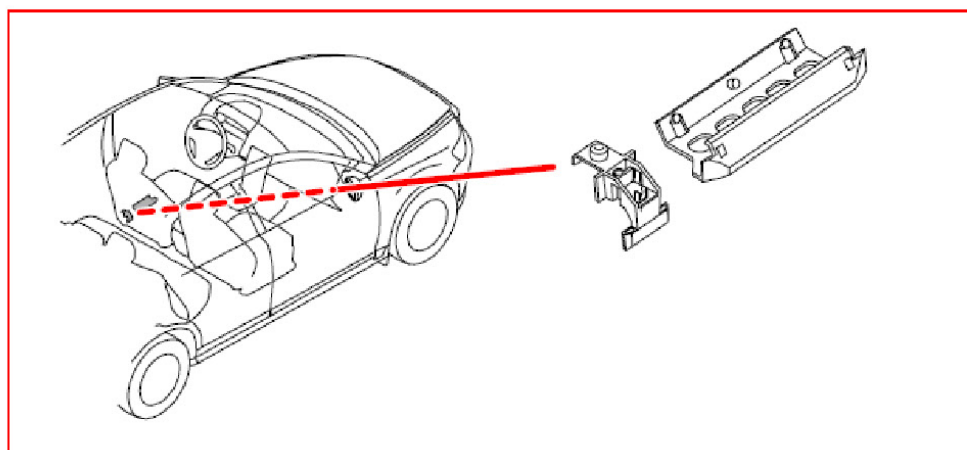
3/219 右後安全帶扣鎖開關



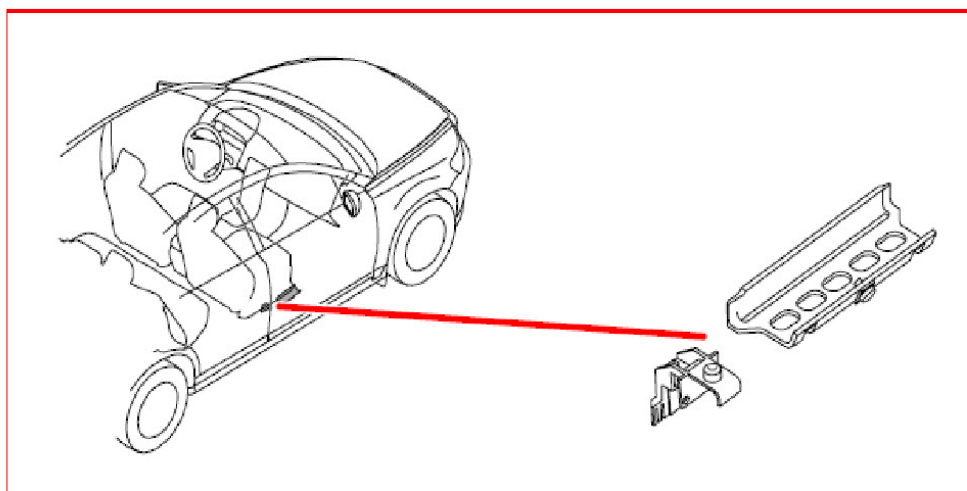
3/254 方向盤模組 (SWM)



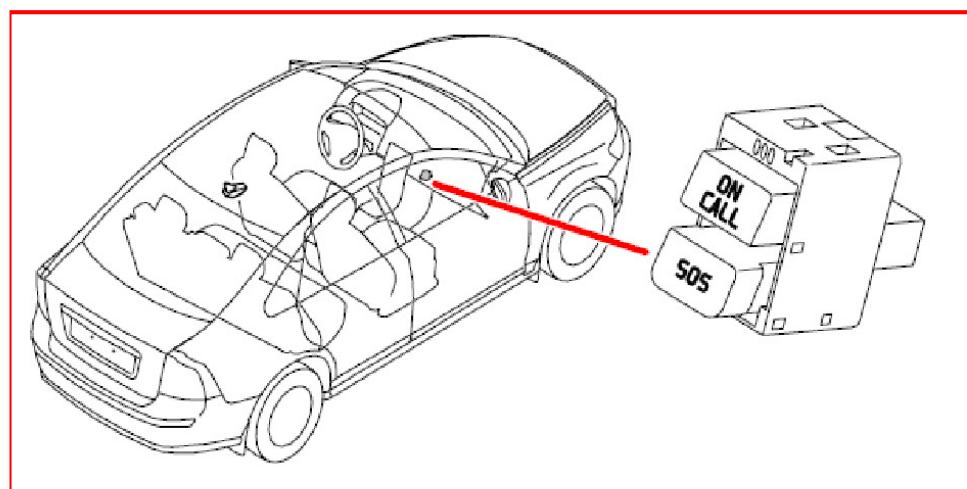
3/255 駕駛員座椅位置感知器



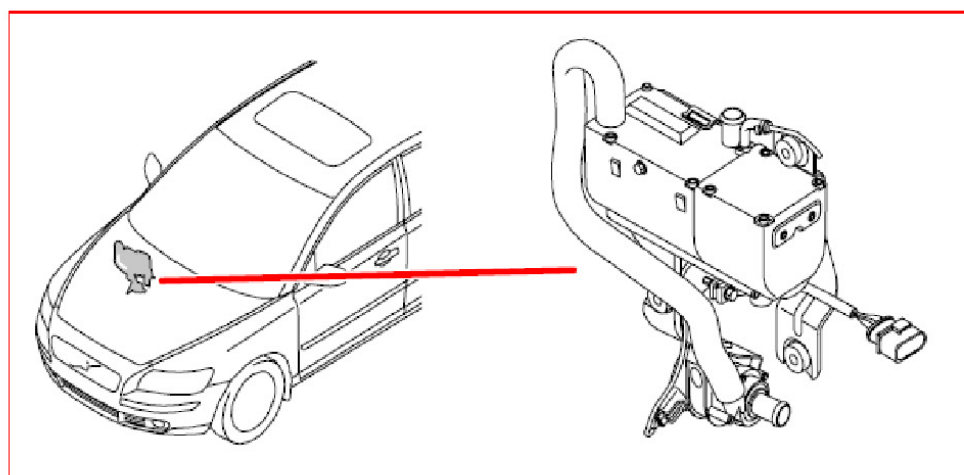
3/256 乘客座椅位置感知器



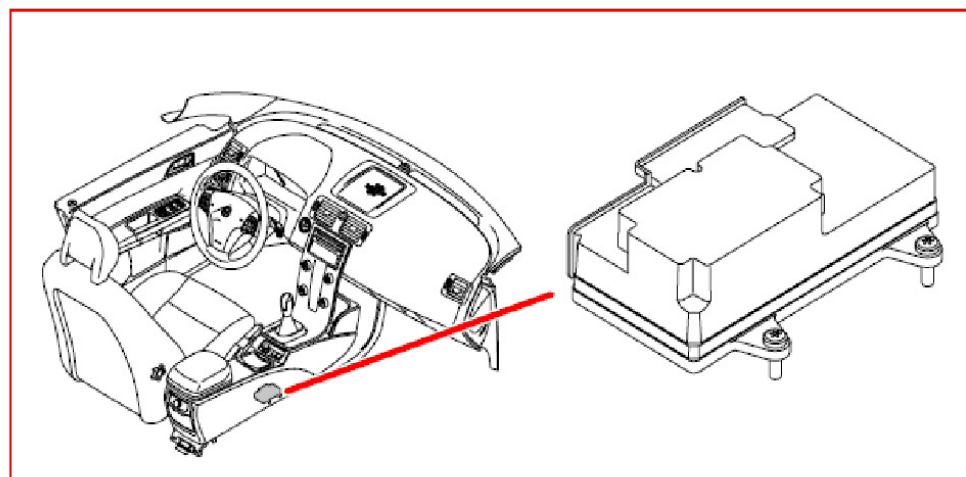
3/267 遠程通訊開關單元



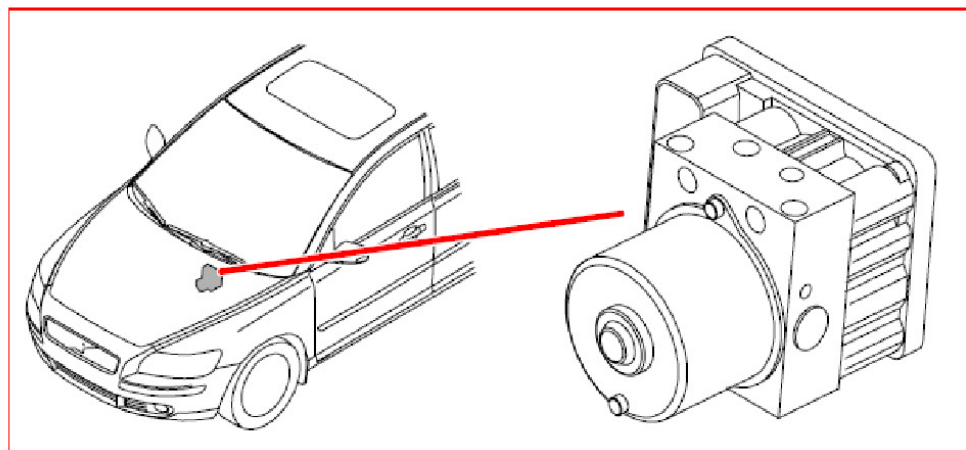
4/7 燃燒預熱模組 (CPM)



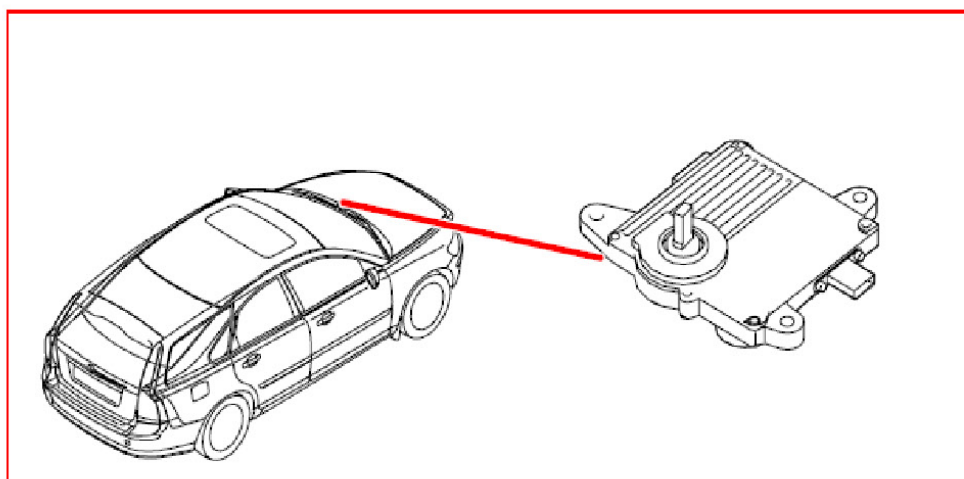
4/9 輔助限位系統模組 (SRS)



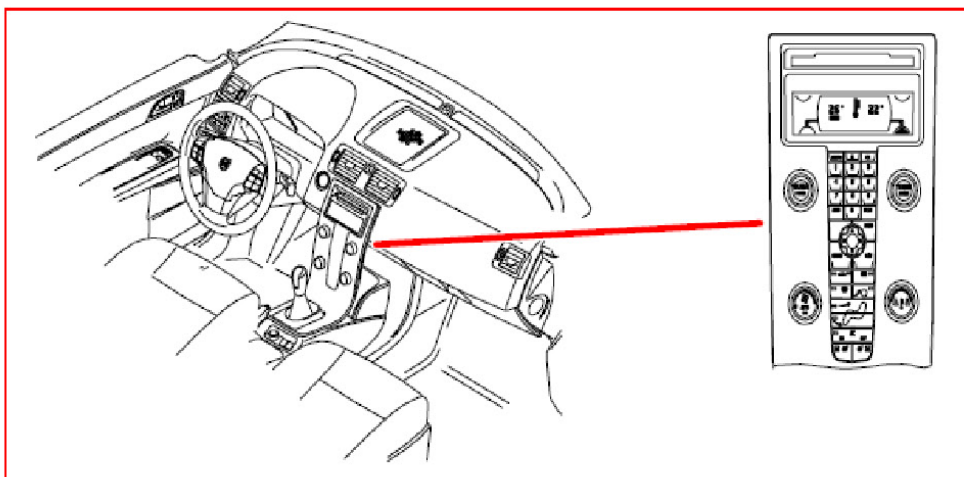
4/16 煞車控制模組 (BCM)



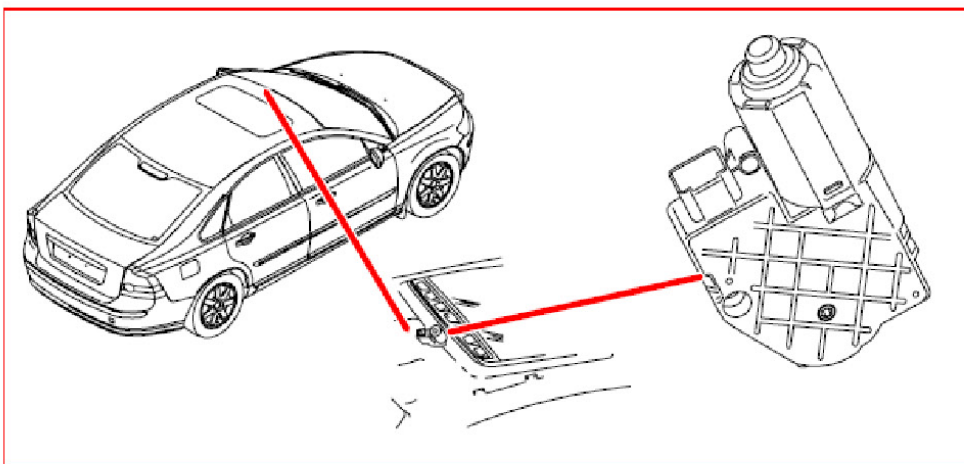
4/28 變速控制模組 (TCM)



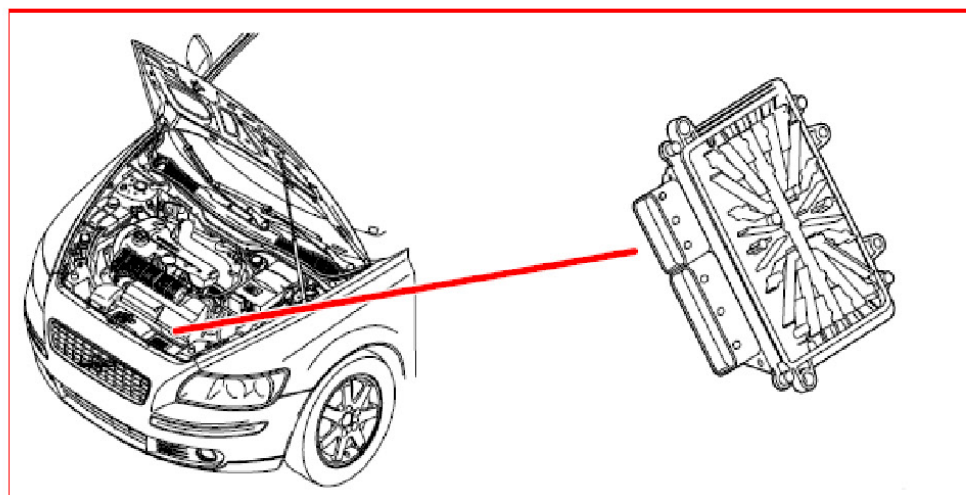
4/31 風扇控制模組



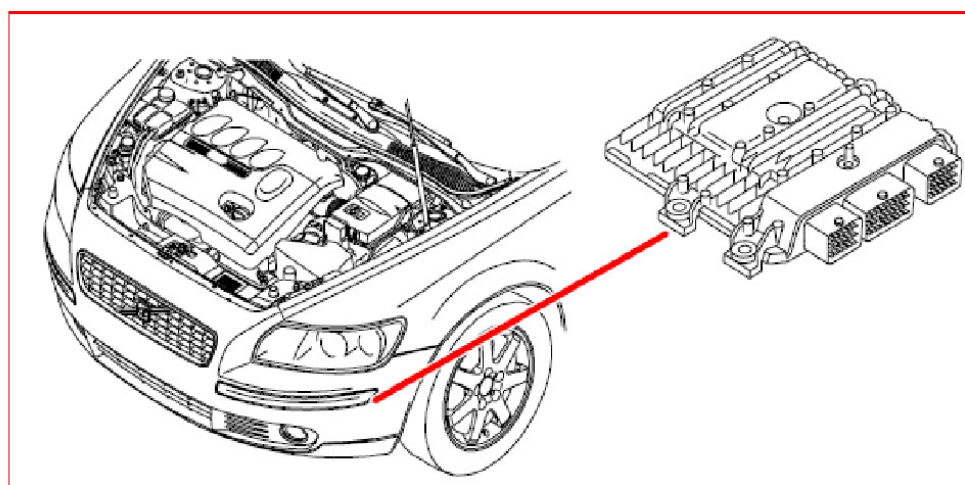
4/33 天窗控制模組



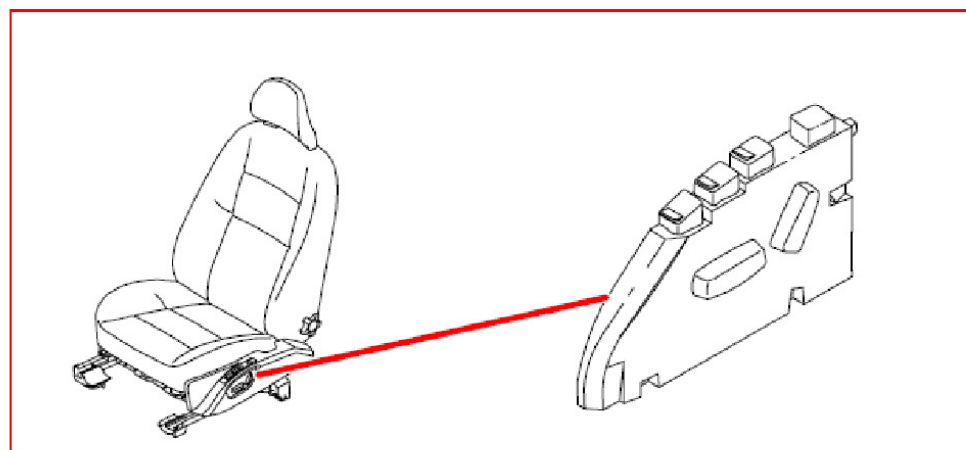
4/46 引擎控制模組 (ECM)



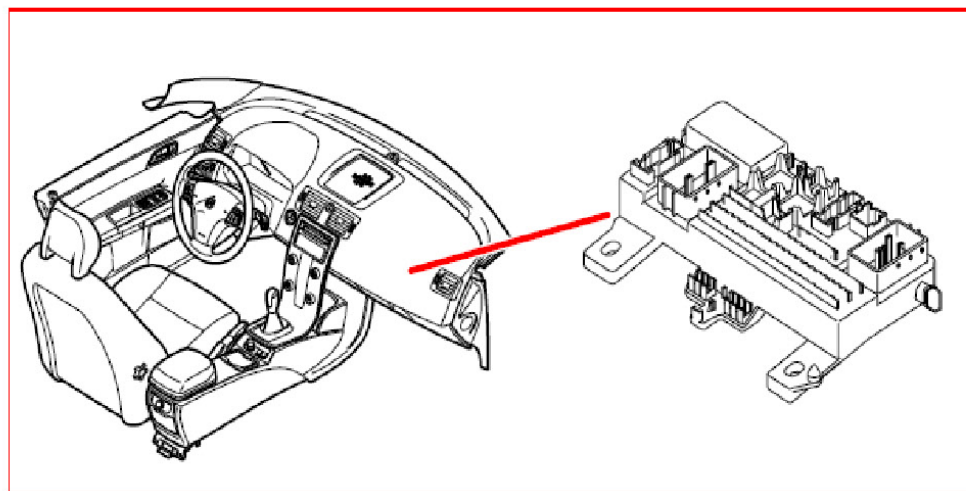
4/46 引擎控制模組 (ECM)，柴油



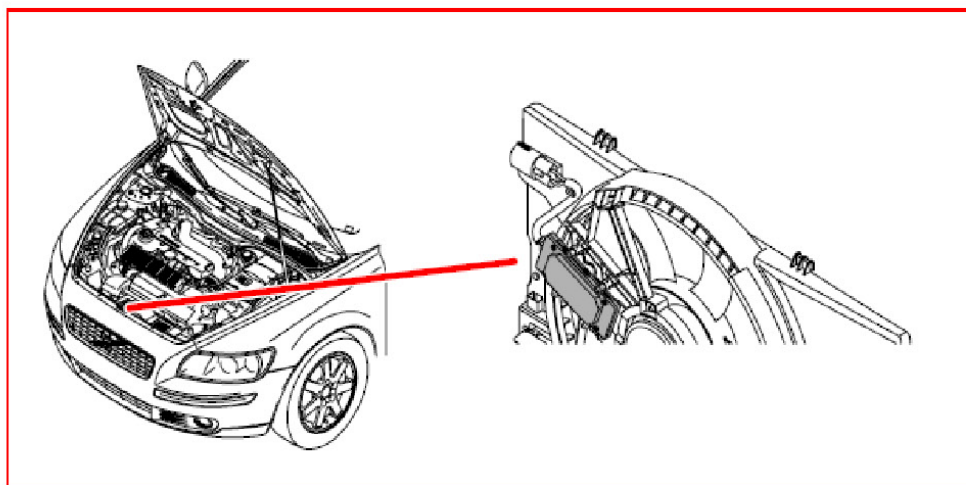
4/52 電動座椅模組 (PSM)



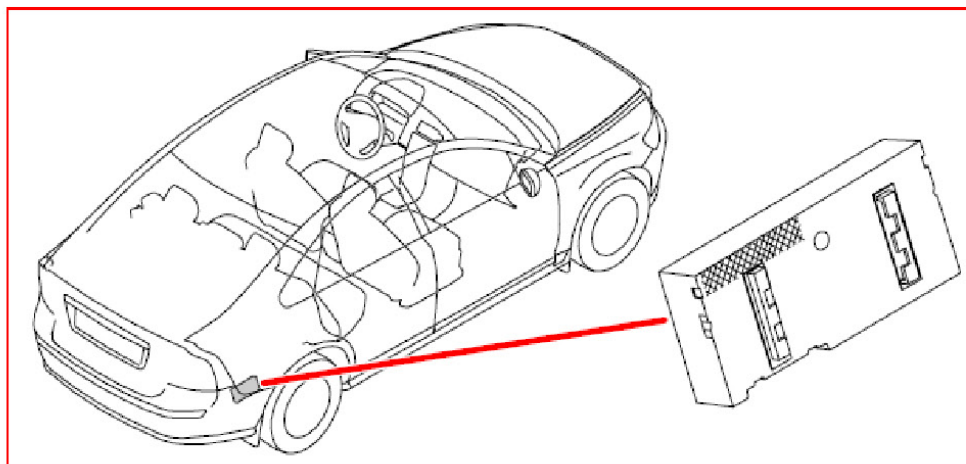
4/56 中央電子模組 (CEM)



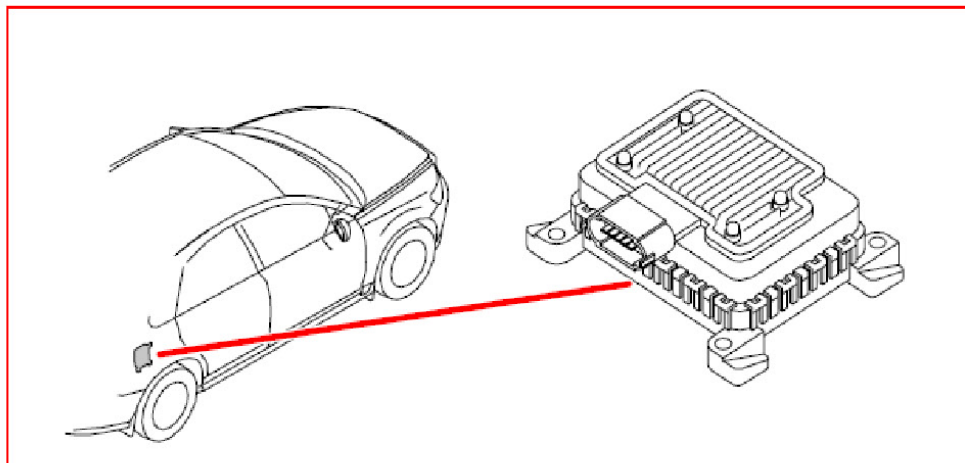
4/71 冷卻風扇控制模組



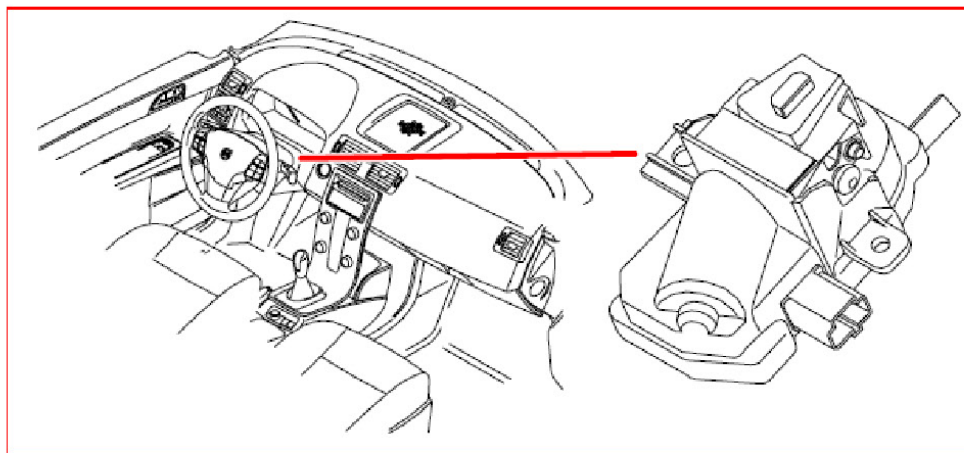
4/78 附加電子模組 (AEM)



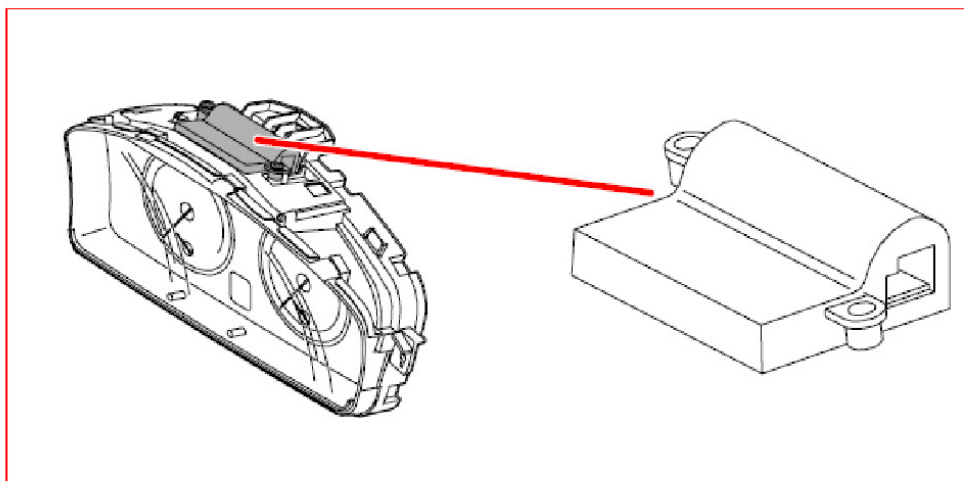
4/83 燃油泵控制模組



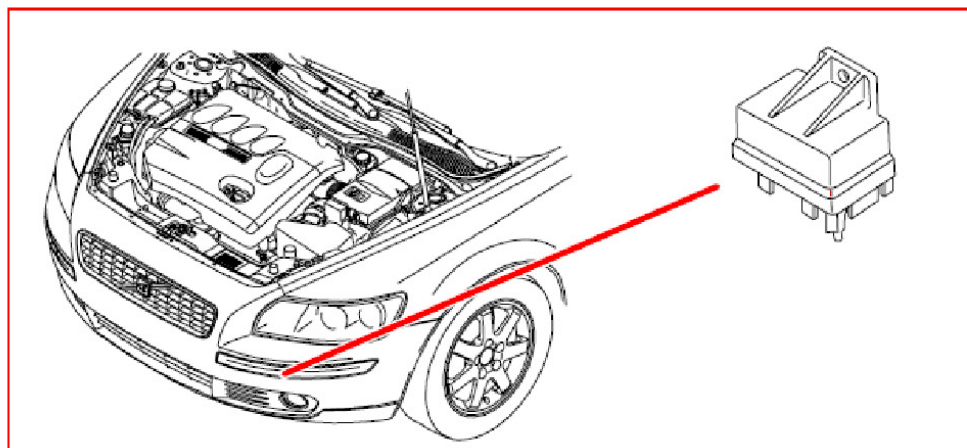
4/102 轉向柱鎖定模組 (SCL)



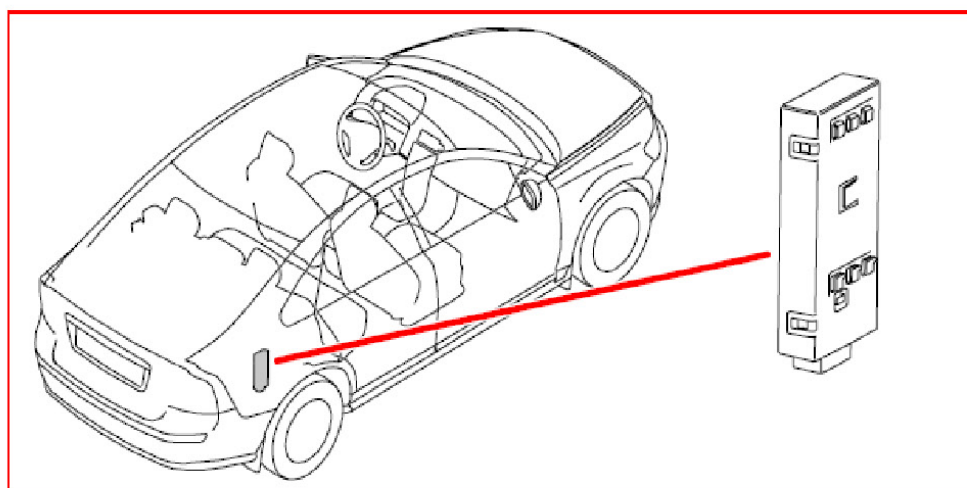
4/103 遙控入車 (RRX)



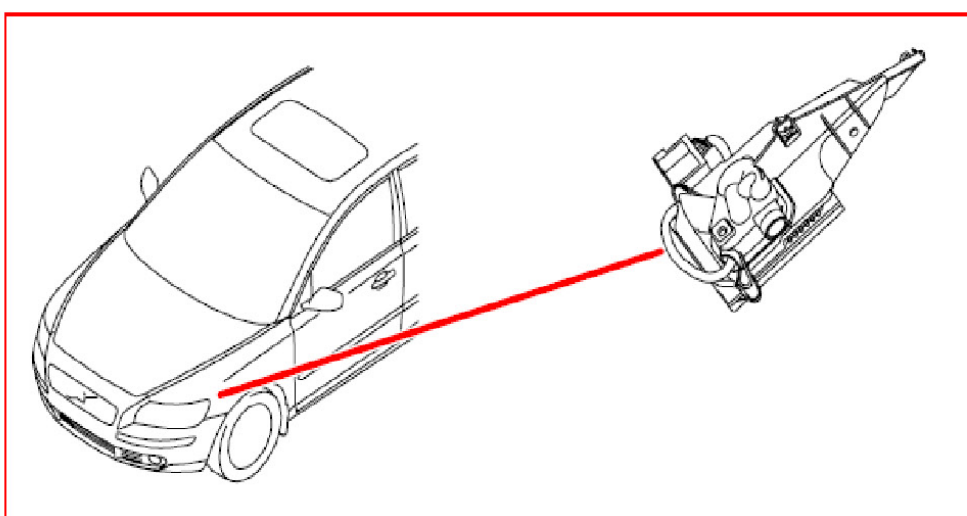
4/109 火星塞控制模組



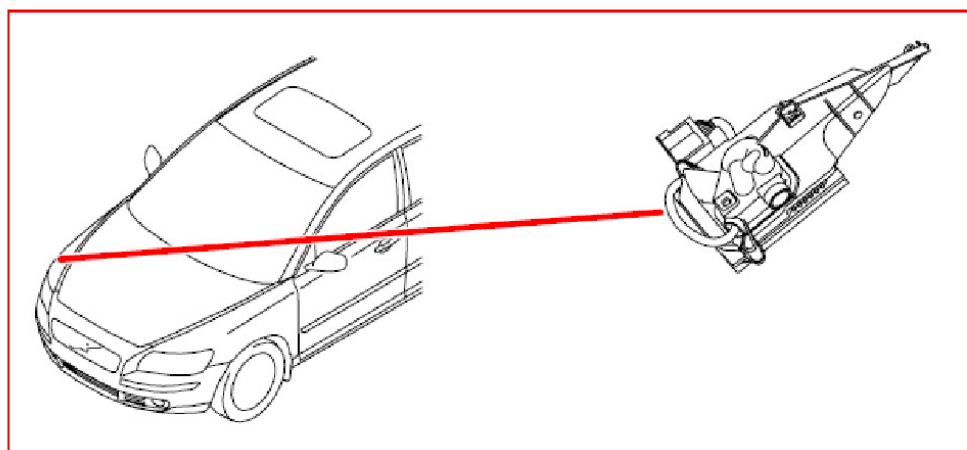
4/110 拖車模組 (TRM)



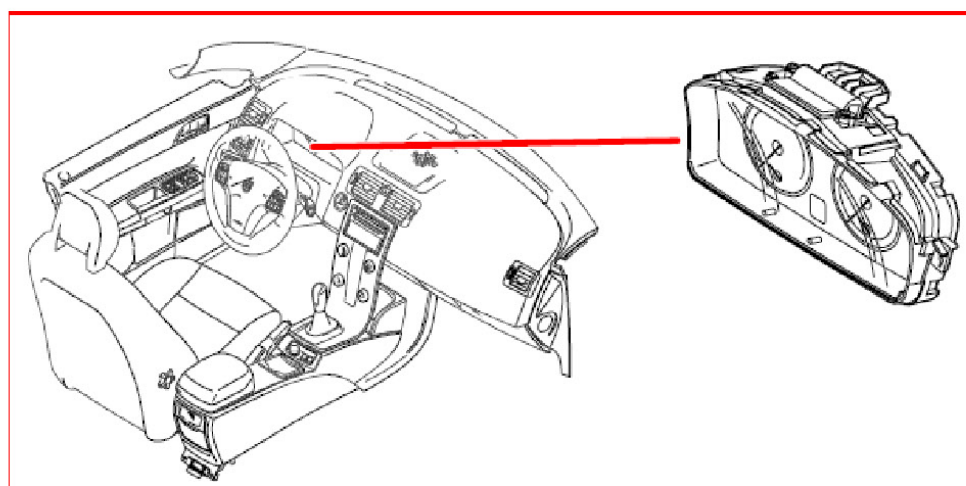
4/112 左側廢氣排放指示燈主燈控制模組



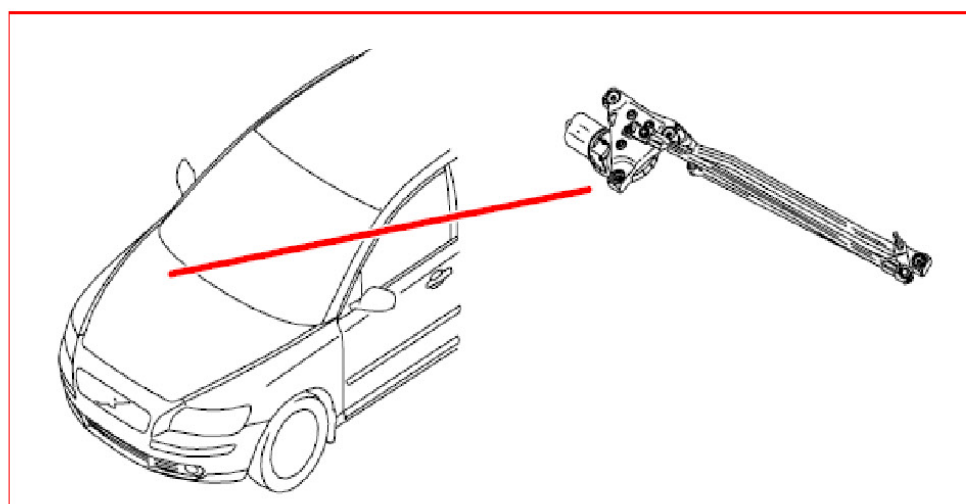
4/113 右側廢氣排放指示燈主燈控制模組



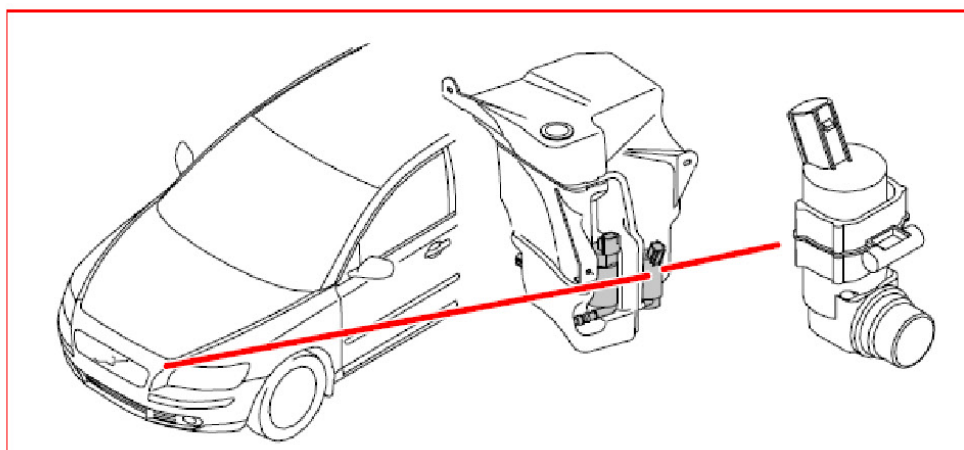
5/1 駕駛員資訊模組 (DIM)



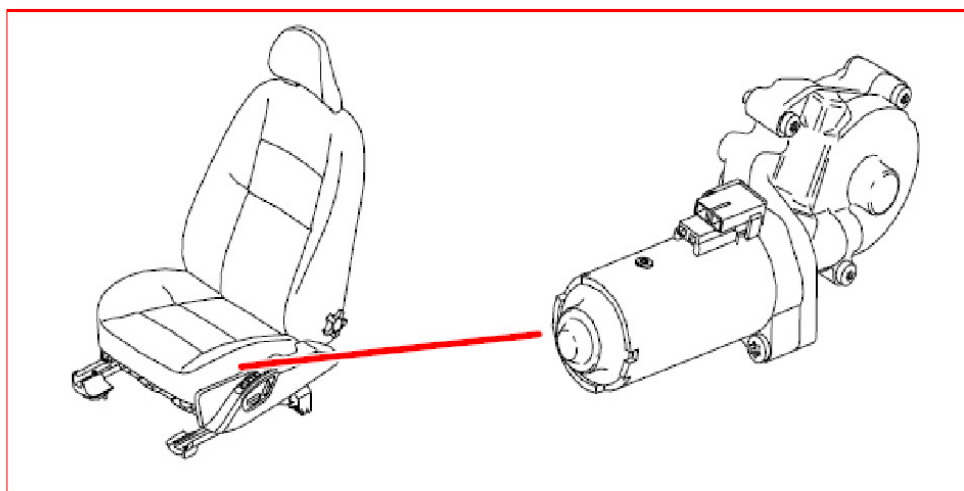
6/1 雨刷馬達模組 (WMM)



6/2 噴洗器泵



6/16 駕駛員座椅靠背繃直馬達



6/17 駕駛員座椅前緣昇 / 降馬達

