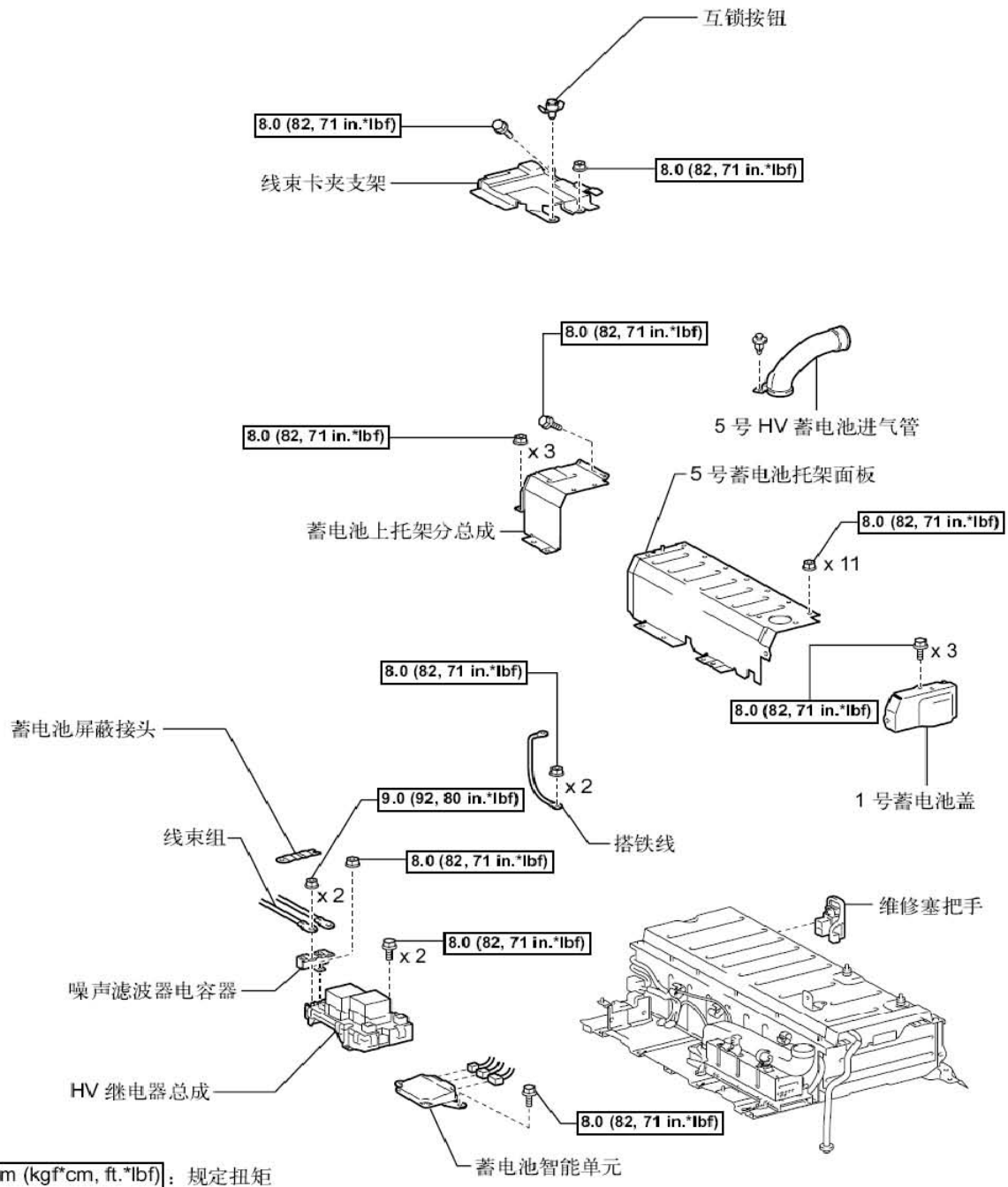


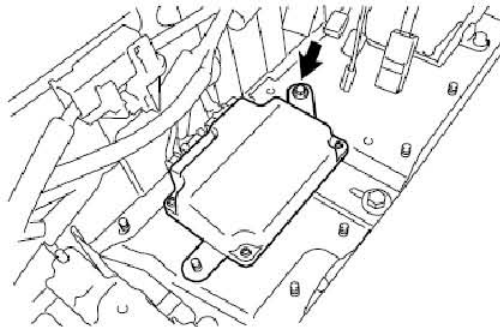
4. 蓄电池智能单元

4.1 零部件



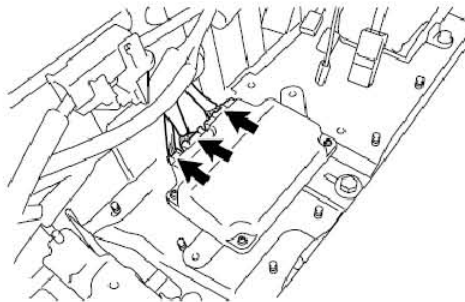
4.2 拆卸

- 1). 拆卸HV继电器总成
- 2). 拆卸蓄电池智能单元
 - A). 拆下螺栓和蓄电池智能单元。
警告：佩戴绝缘手套。



B). 从蓄电池智能单元上断开3个连接器。

警告：佩戴绝缘手套。

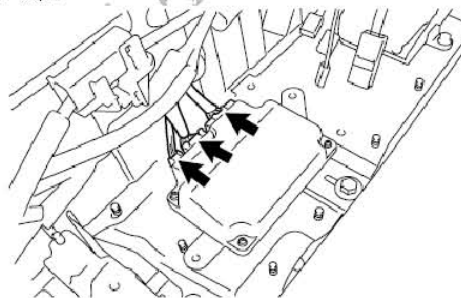


4.3 安装

1). 安装蓄电池智能单元

A). 将3个连接器连接到蓄电池智能单元上。

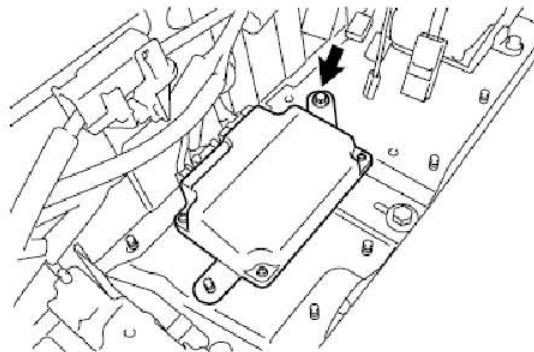
警告：佩戴绝缘手套。



B). 用螺母安装蓄电池智能单元。

扭矩：8.0N*m (82 kgf*cm, 71 in.*lbf)

警告：佩戴绝缘手套。



2). 安装HV继电器总成