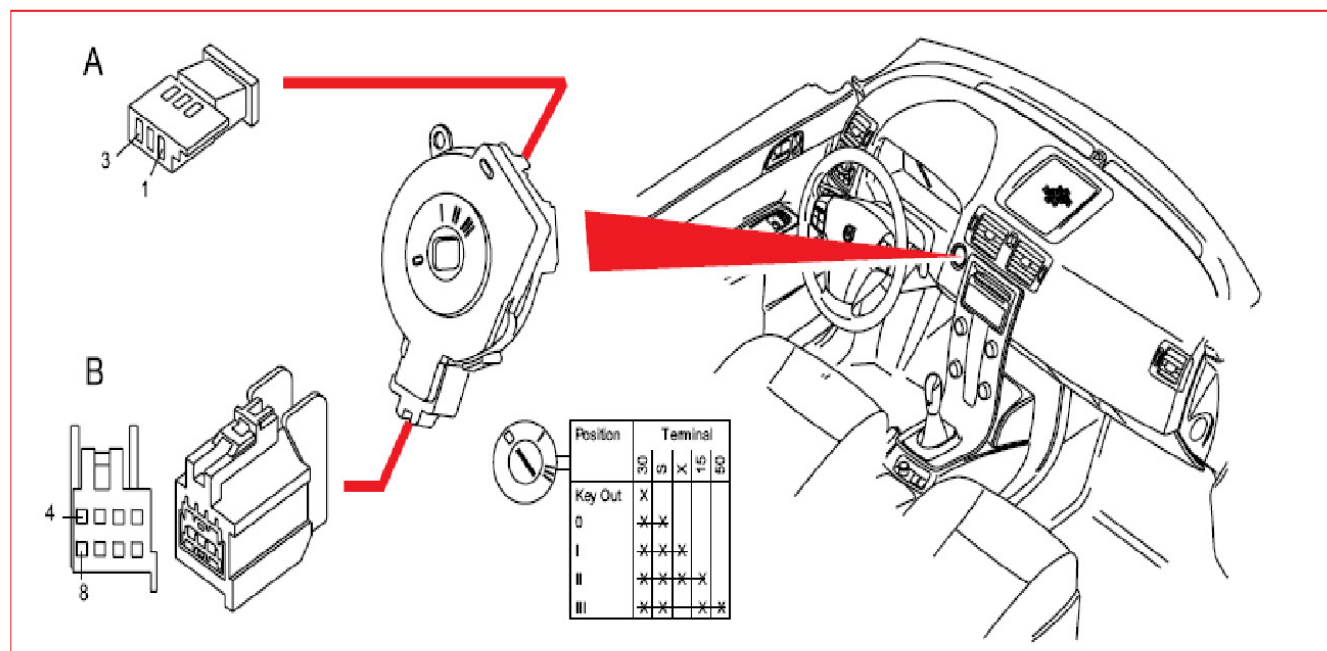


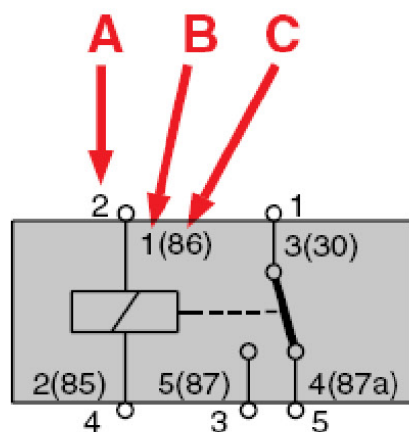
3. 继电器

3.1 点火开关及继电器



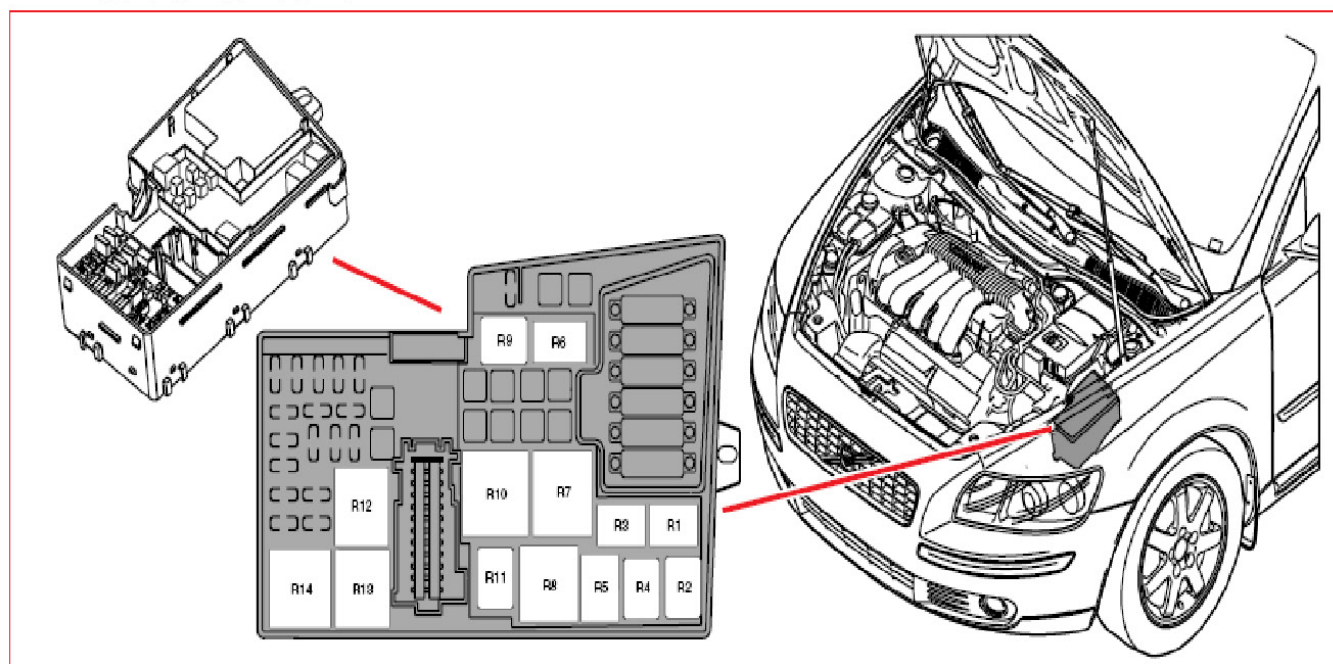
3.2 继电器概述

1). 本线路图以两种或三种代号表示继电器位置，见下列说明。



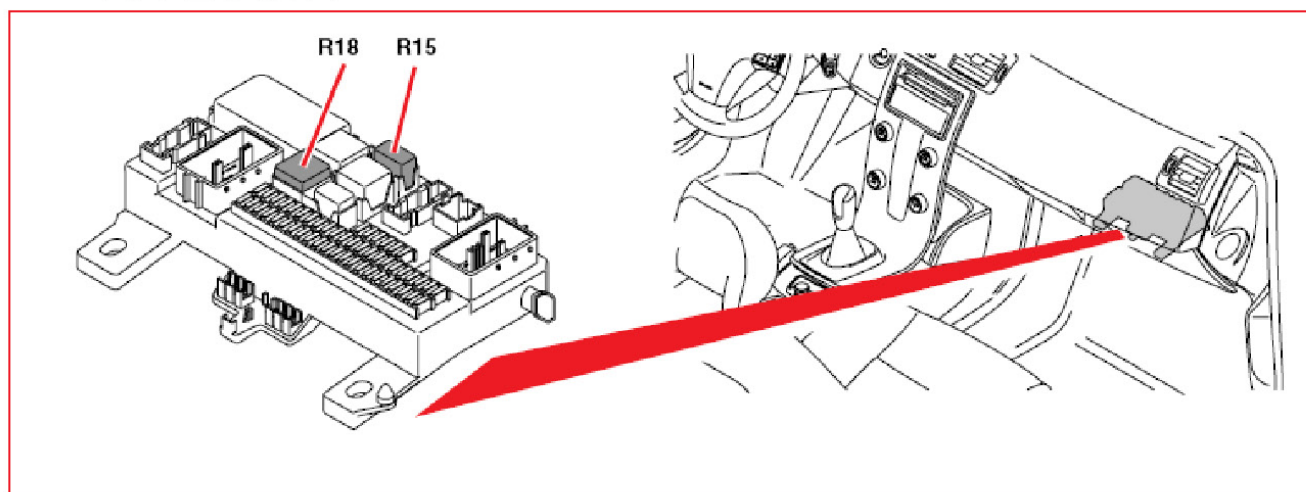
- A = 相当与继电器盒后面（导线侧）的位置
- B = 相当与继电器上的位置。
- C = 相当与继电器上的老的名称号码。

3.3 引擎室配电箱 R2-R14



位置	继电器功能
R2	2/17 喇叭继电器
R4	2/34 前雾灯继电器
R5	2/142 预热燃油滤清器继电器
R9	2/182 头灯喷洗器马达继电器
R10	2/82 电热后车窗继电器
R11	2/22 恒温控制系统继电器
R13	2/35 起动马达继电器
R14	2/32 引擎管理系统主继电器

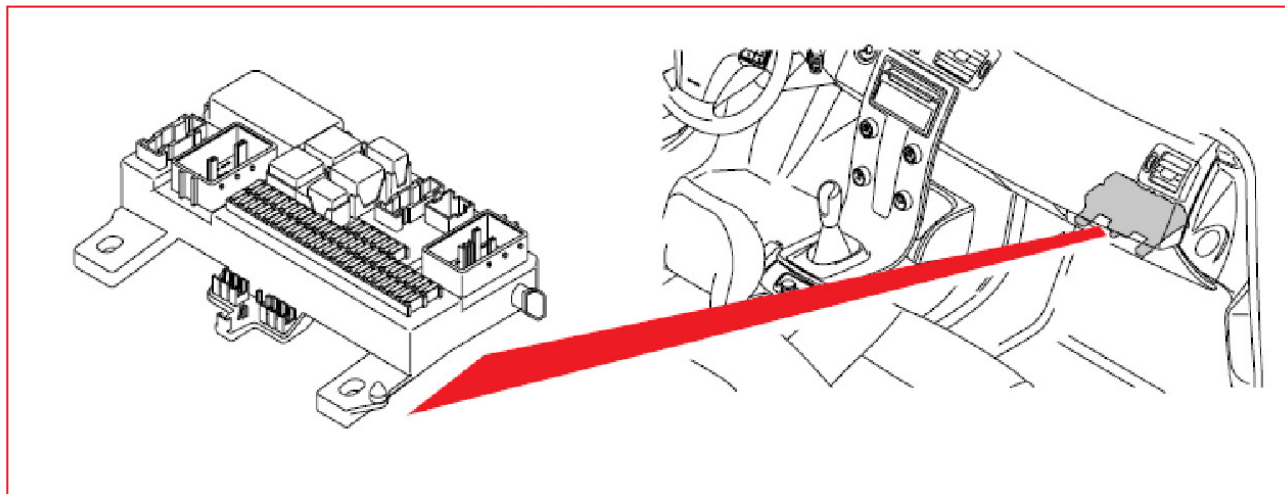
3.4 中央电子模块（CEM）R15-R18



位置	继电器功能
R15	2/23 燃油泵继电器，汽油
R18	2/193 舒适功能继电器

3.5 继电器 - 焊接好的

1). 中央电子模块（CEM）R1 - R11B



位置	继电器功能
R1	2/89 车内照明灯继电器
R2	2/80 倒车灯继电器
R7A	2/92 挡风玻璃喷洗器马达继电器
R7B	2/93 后车窗喷洗器马达继电器
R8	2/63 远光灯继电器
R11A	2/16 后窗雨刷继电器
R11B	2/159 资讯娱乐继电器