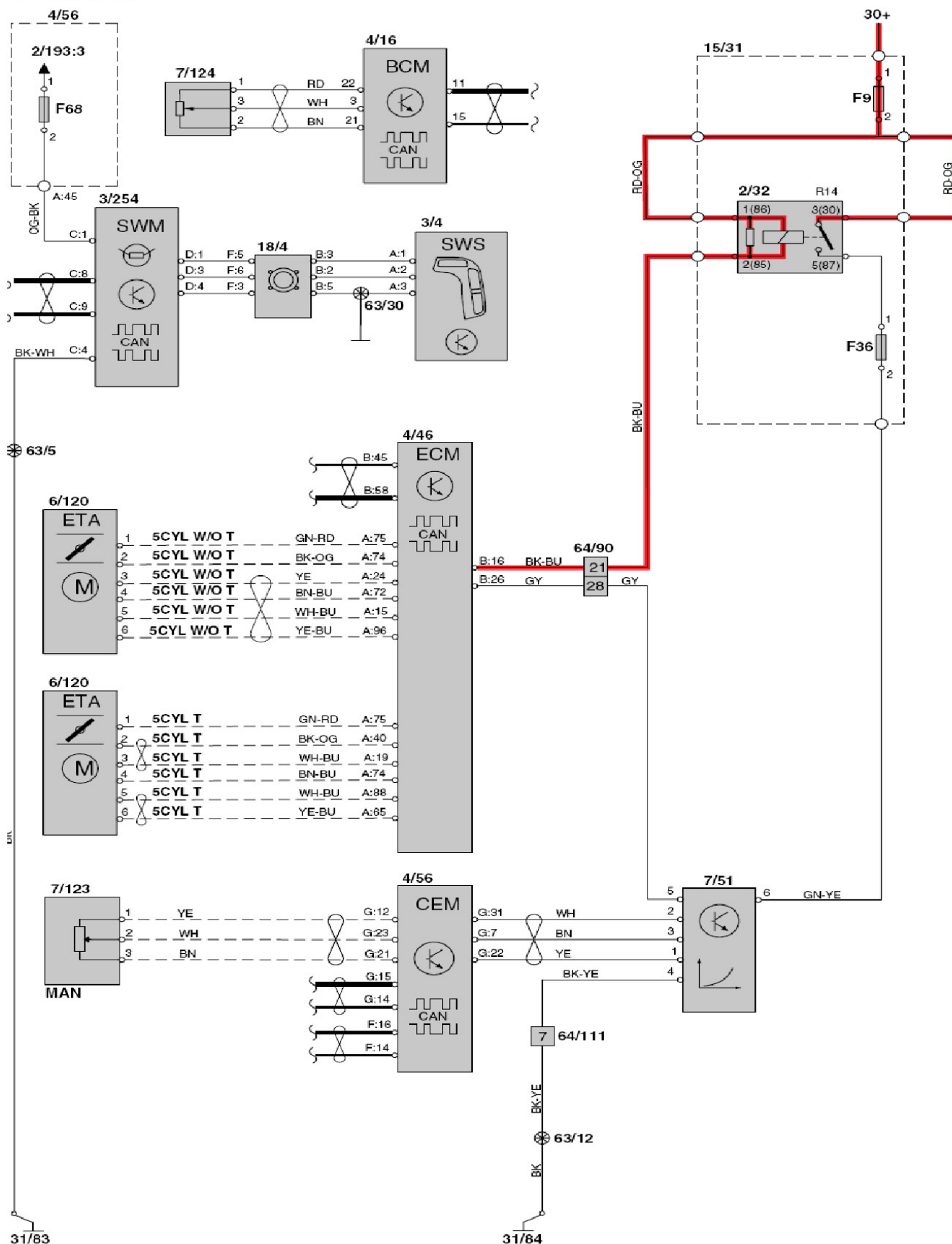


8. 引擎控制

1). 巡航控制



2). 巡航控制制柴油

