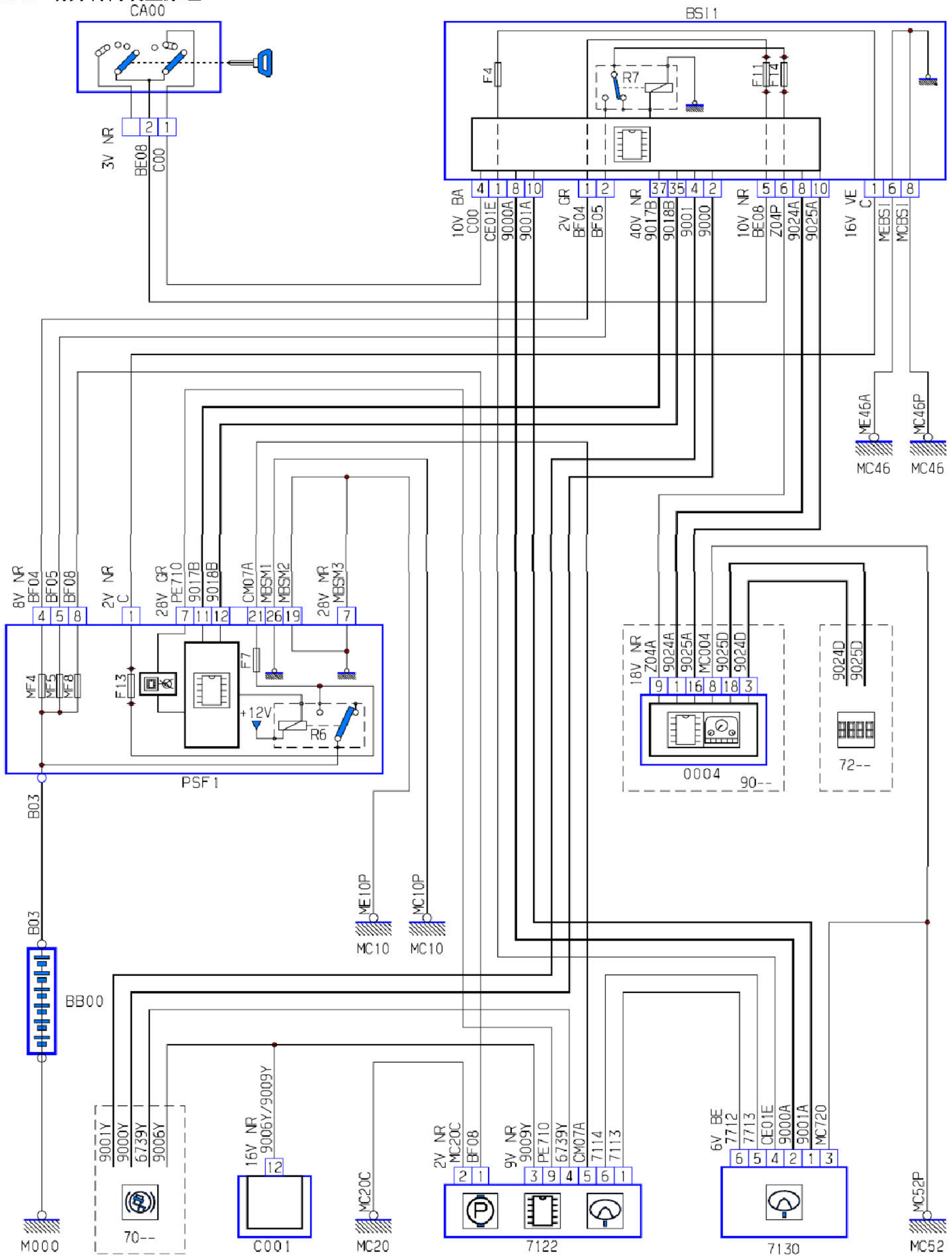
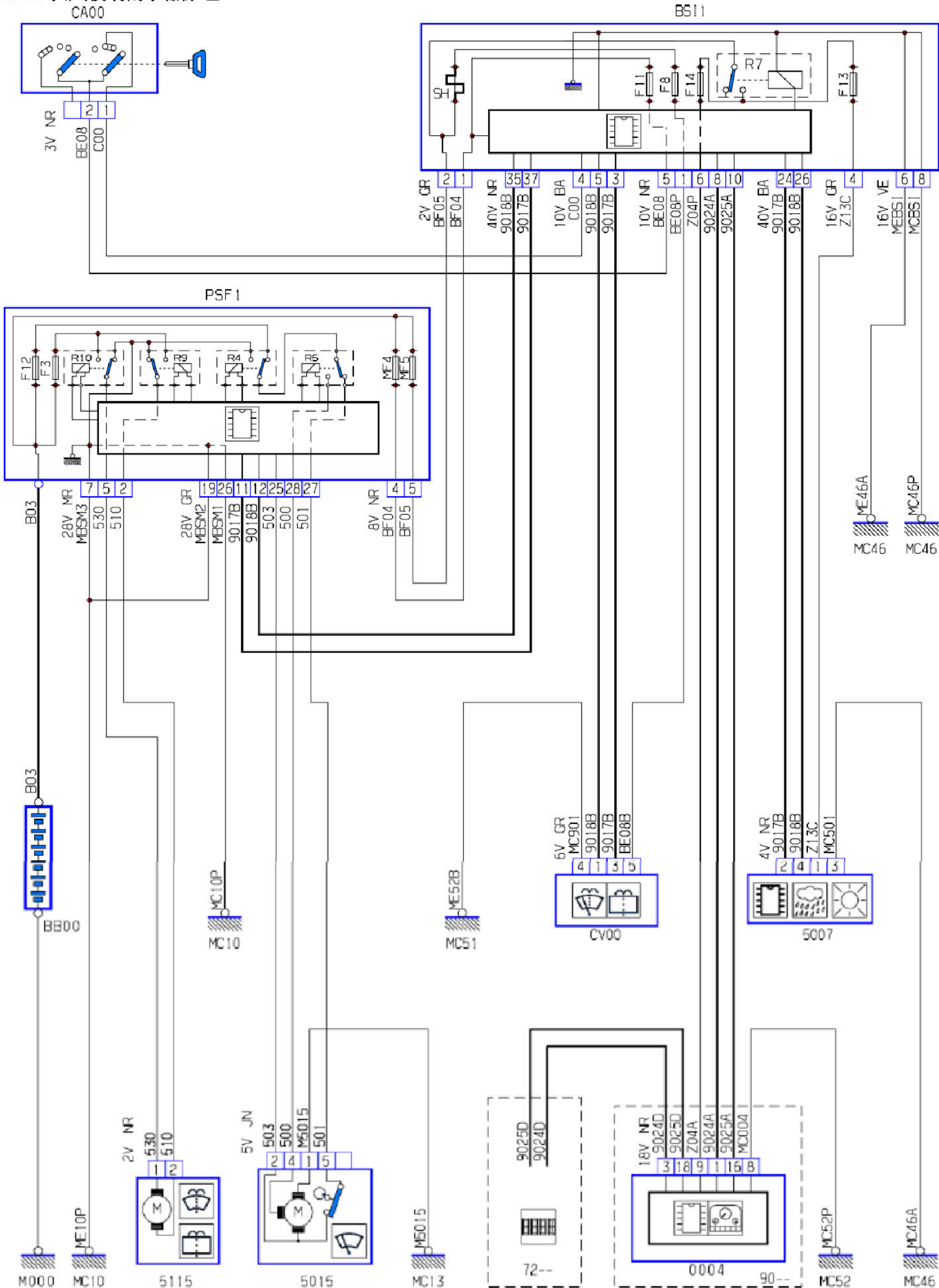


### 2.10 动力转向装置原理

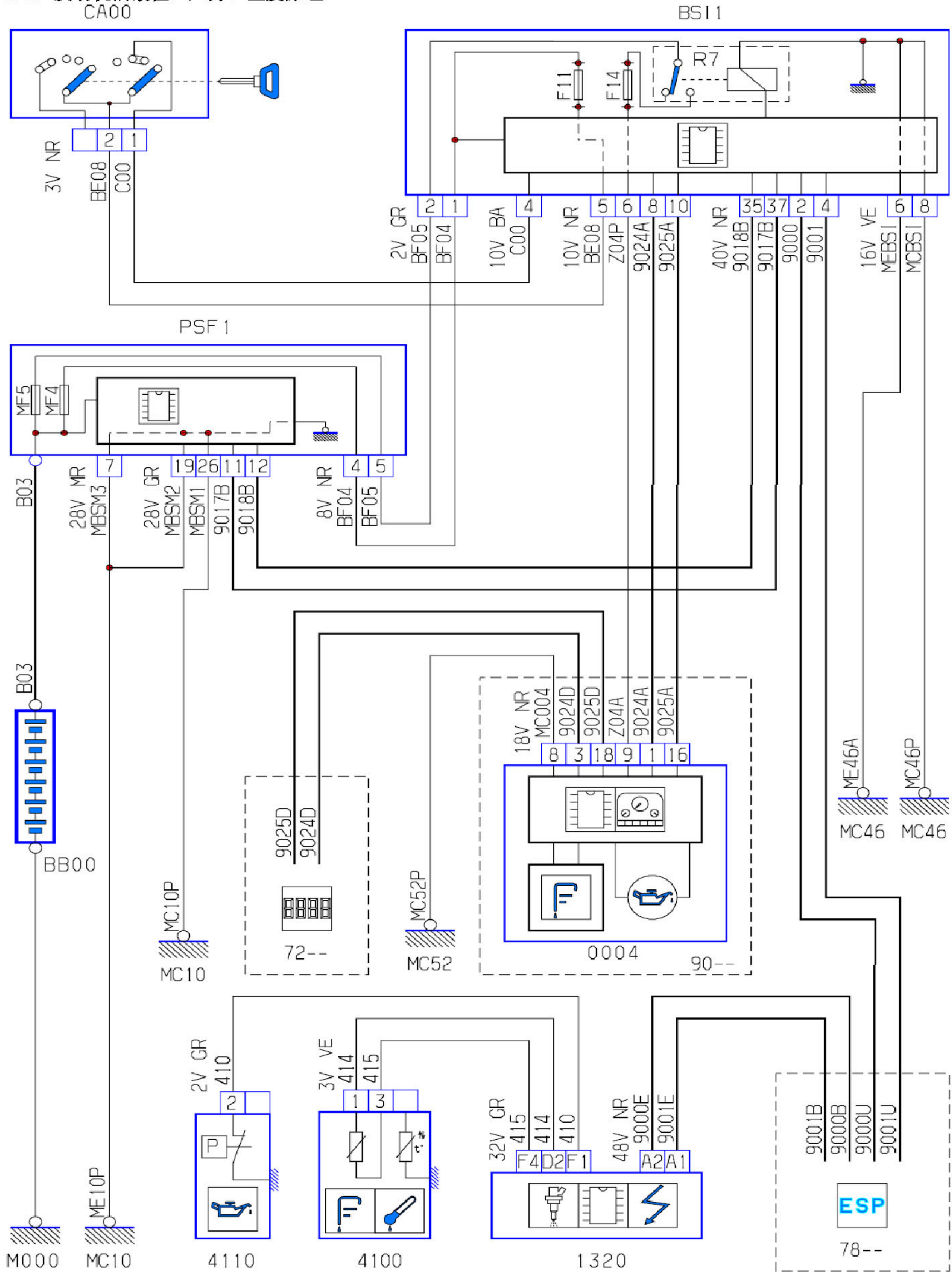


### 2.11 挡风玻璃刮水器原理

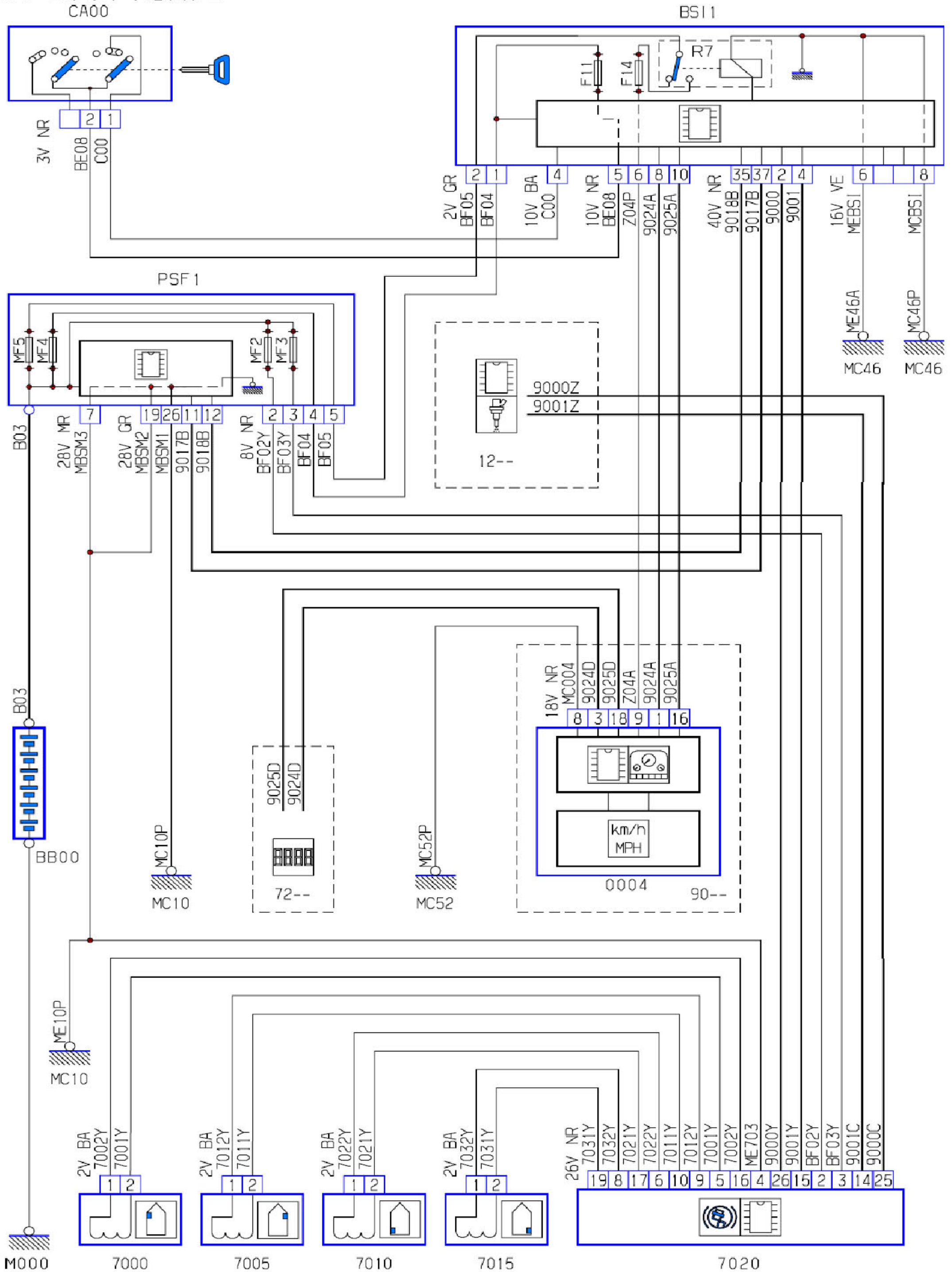




### 2.13 发动机油液位、压力、温度原理



### 2.14 里程表和车速表原理



2.15 喇叭原理

