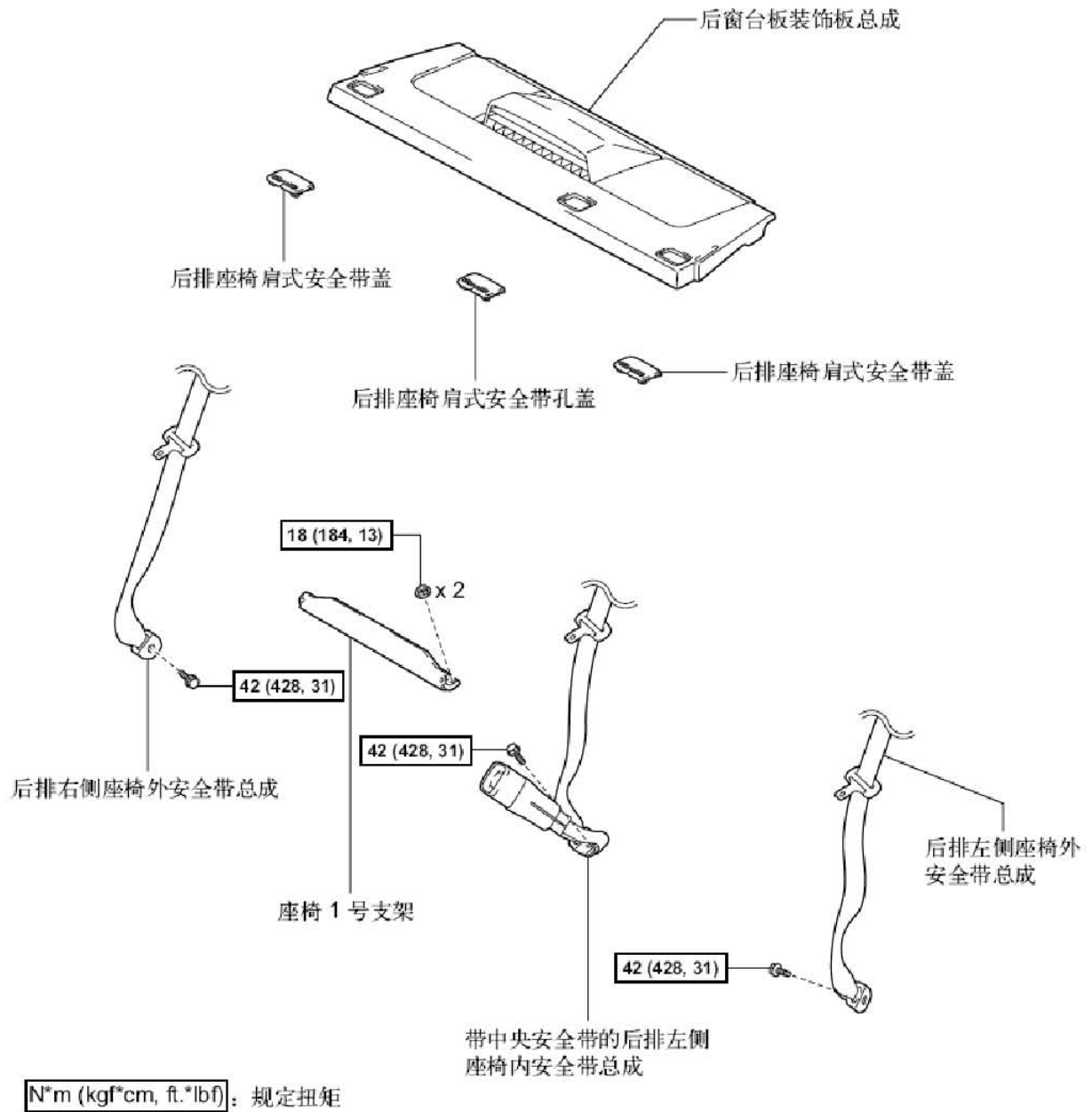
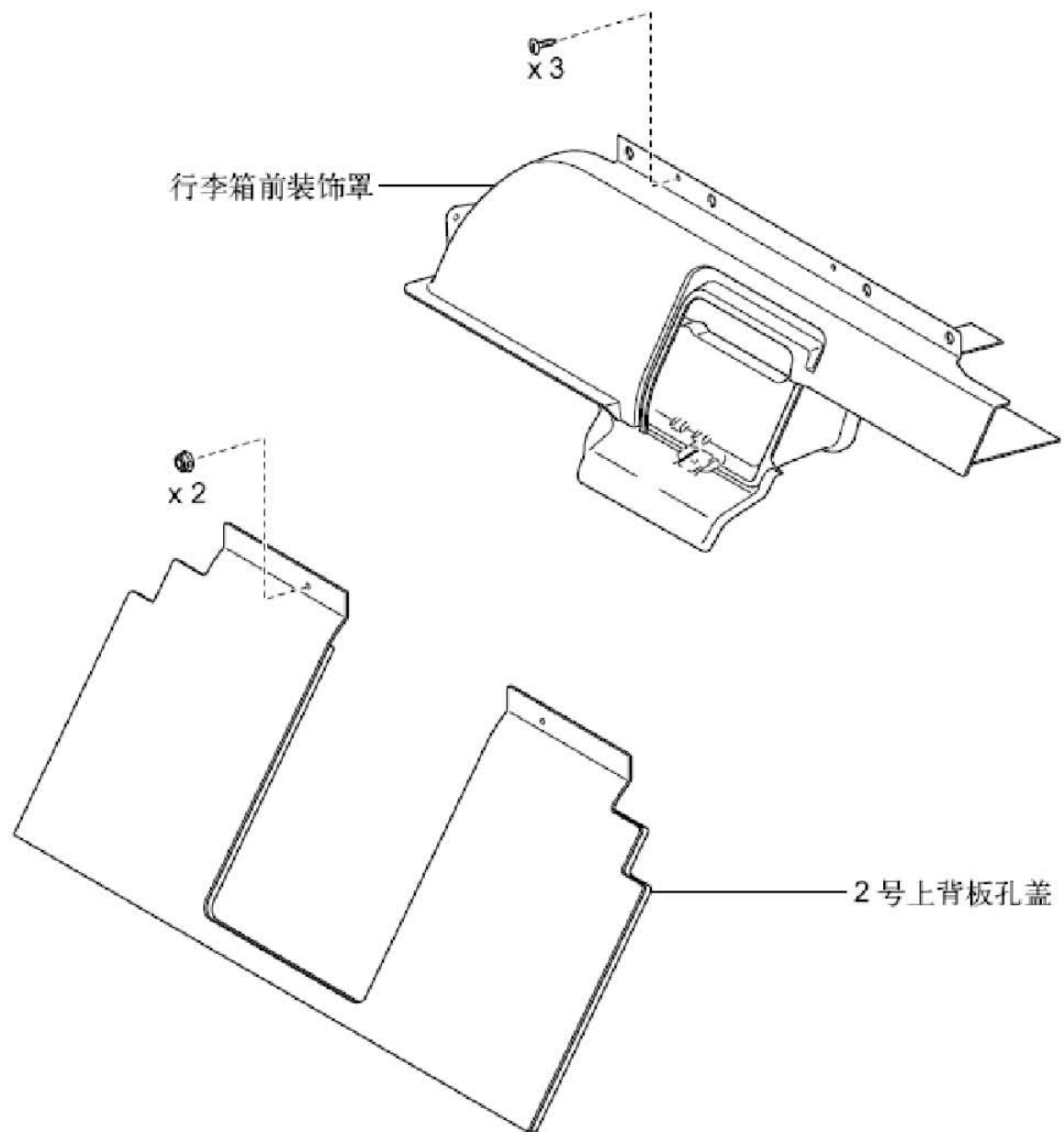
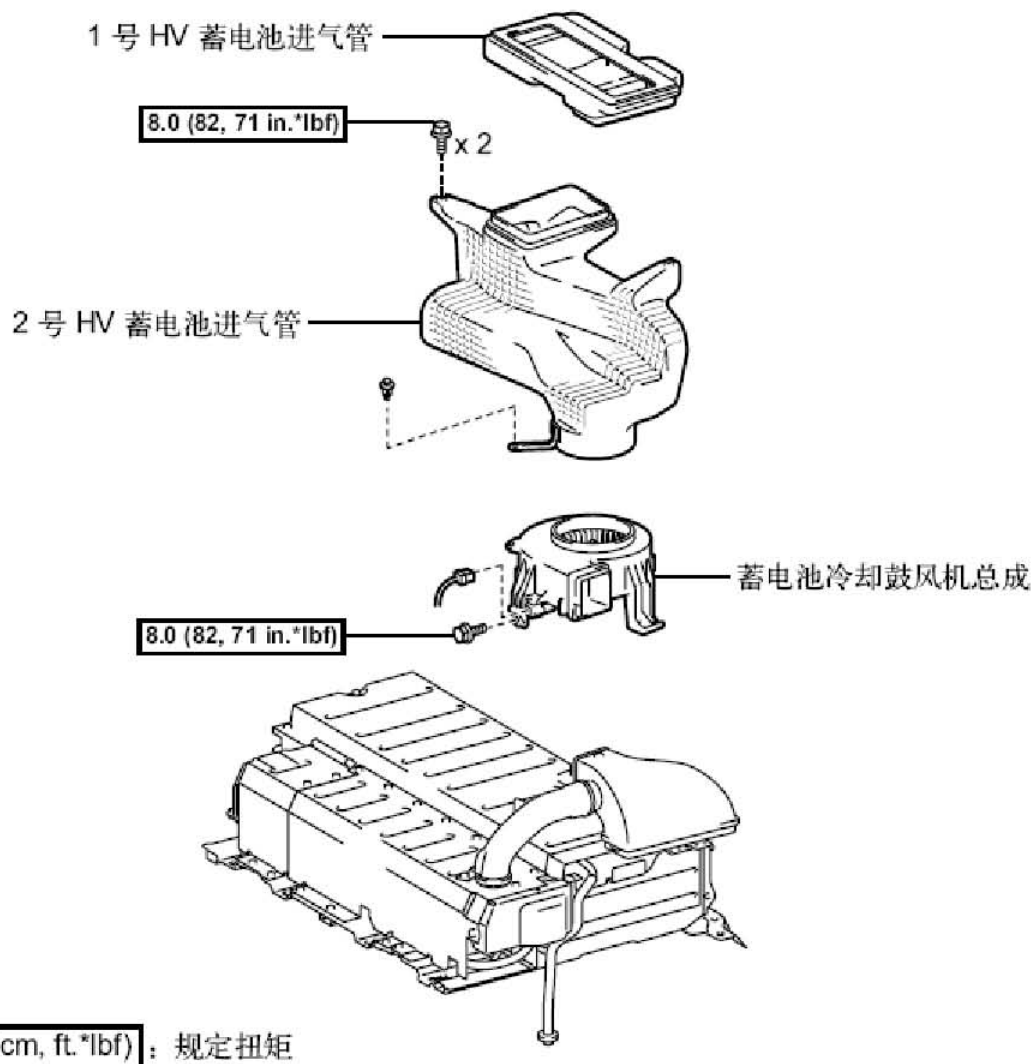


7. 蓄电池鼓风机

7.1 零部件

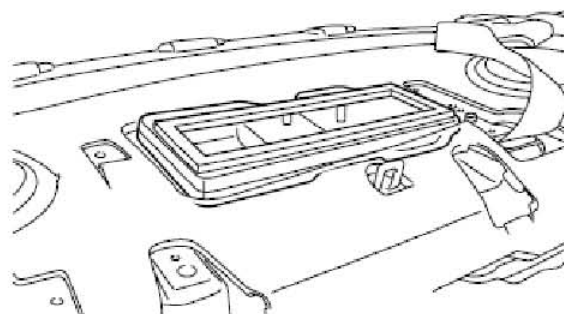


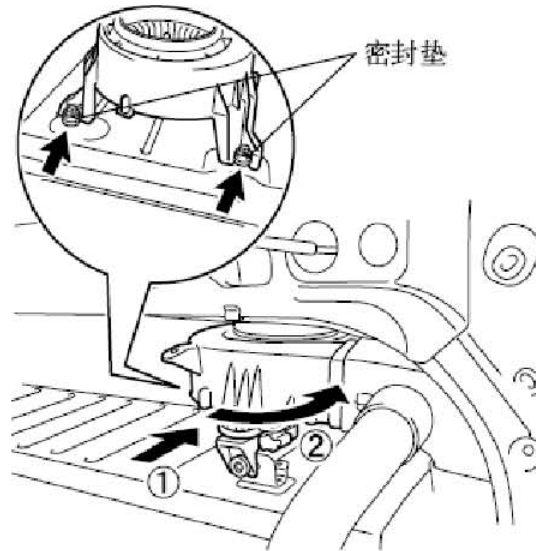




7.2 拆卸

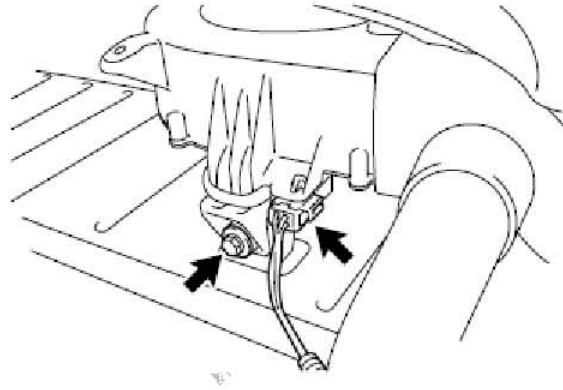
- 1). 拆卸后窗台板装饰板总成
- 2). 拆卸2号上背板孔盖
- 3). 拆卸行李箱前装饰罩
- 4). 拆卸1号HV蓄电池进气管
 - A). 拆下上背板孔盖。
 - B). 从后窗遮阳帘总成上拆下2个螺栓。
 - C). 拆下1号HV蓄电池进气管。





B). 将螺栓安装到蓄电池冷却鼓风机总成上。

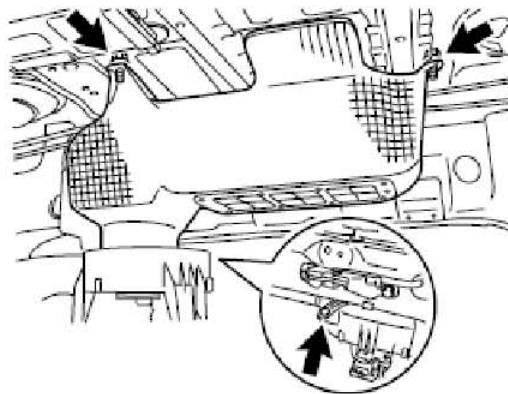
扭矩: 8.0N*m (82kgf*cm, 71in.*lbf)



2). 安装2号HV蓄电池进气管

A). 用2个螺栓和卡子安装2号HV蓄电池进气管。

扭矩: 8.0N*m (82kgf*cm, 71in.*lbf)

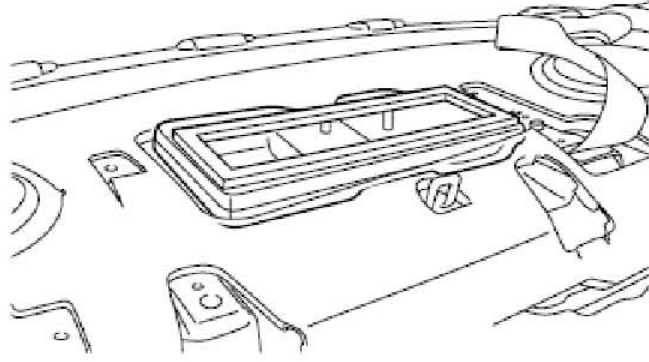


3). 安装1号HV蓄电池进气管

A). 安装1号HV蓄电池进气管。

B). 将2个螺栓安装到后窗遮阳帘总成上。

C). 安装上背板孔盖。



- 4). 安装行李箱前装饰罩
- 5). 安装2号上背板孔盖
- 6). 安装后窗台板装饰板总成

LAUNCH