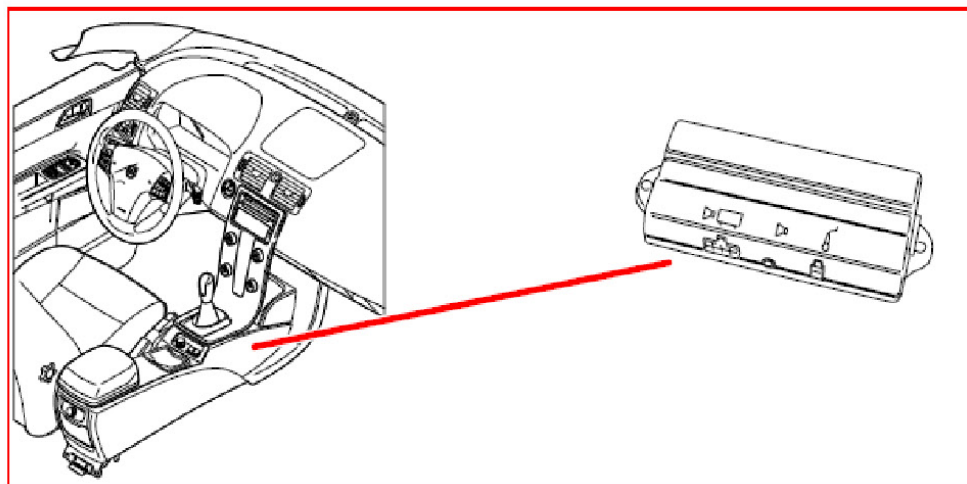
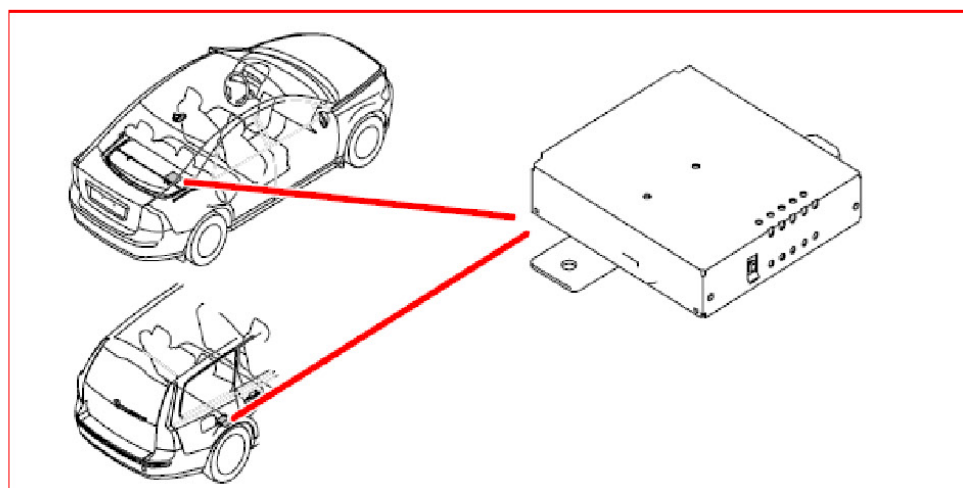


### 39. 零部件图示第十一节

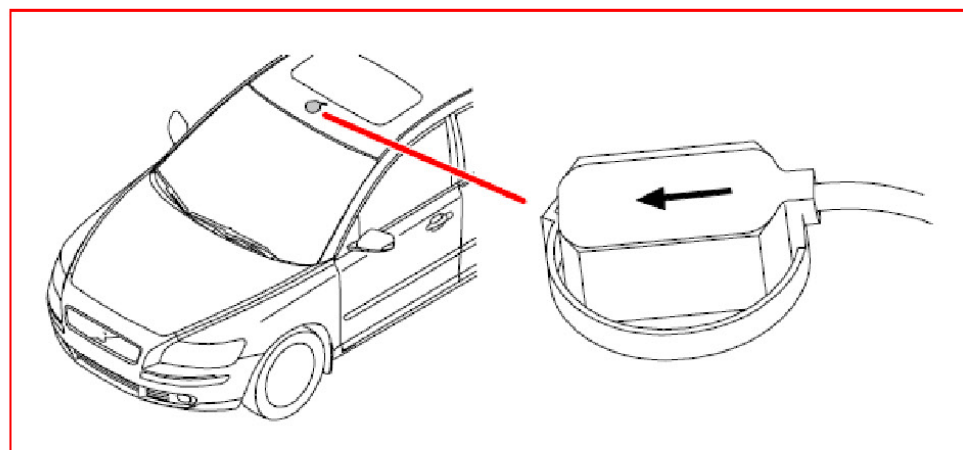
#### 16/93 行動電話免提控制模組



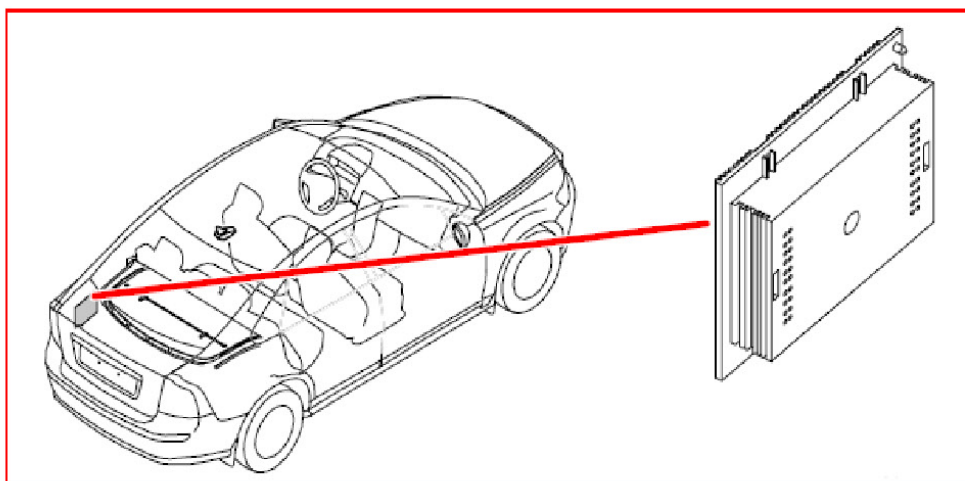
#### 16/94 AM/FM 調諧器 (AFM)



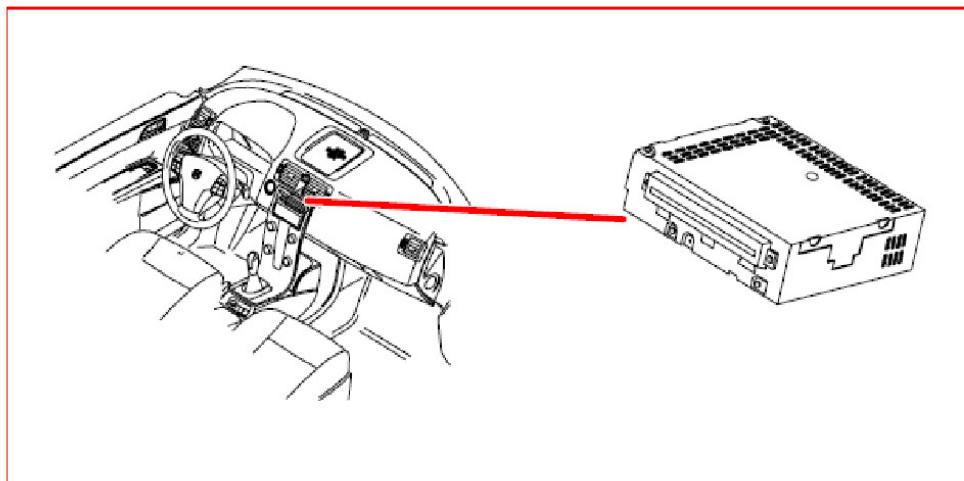
#### 16/98 麥克風



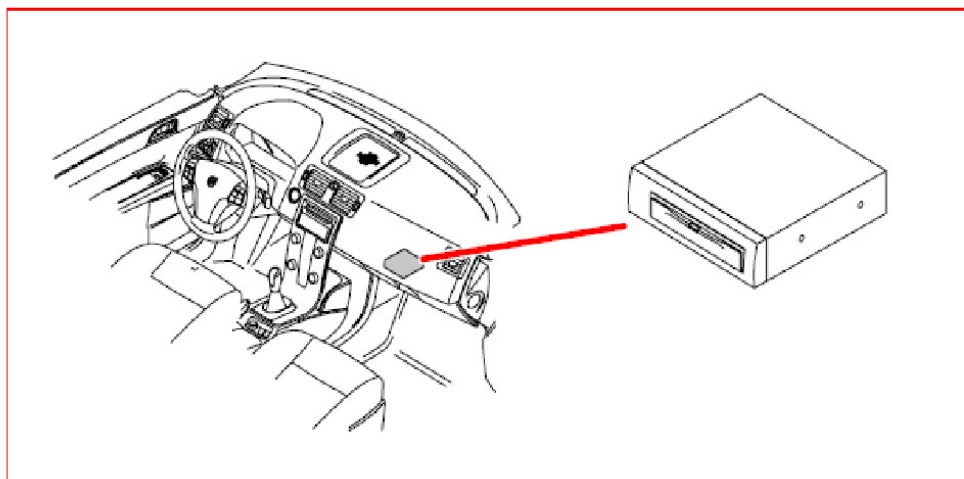
## 16/105 音響模組 (AUD)



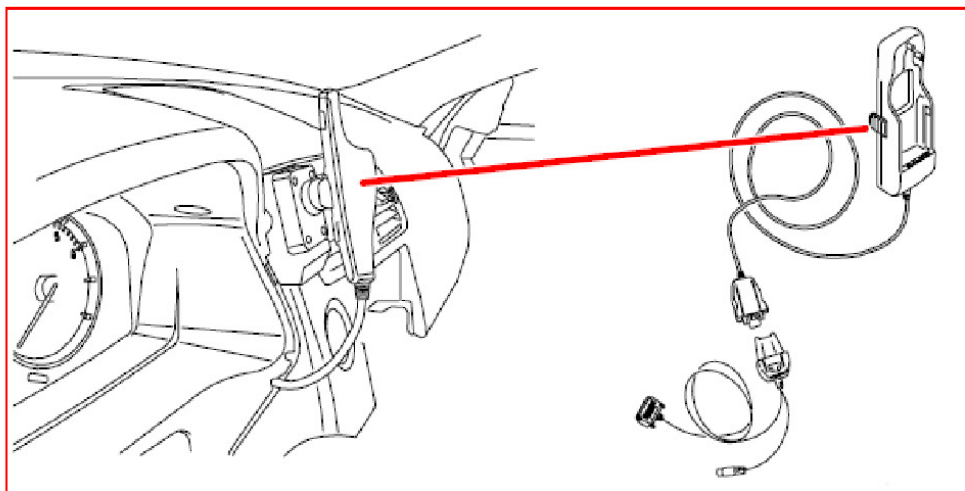
## 16/107 媒體播放機模組 (MPM)



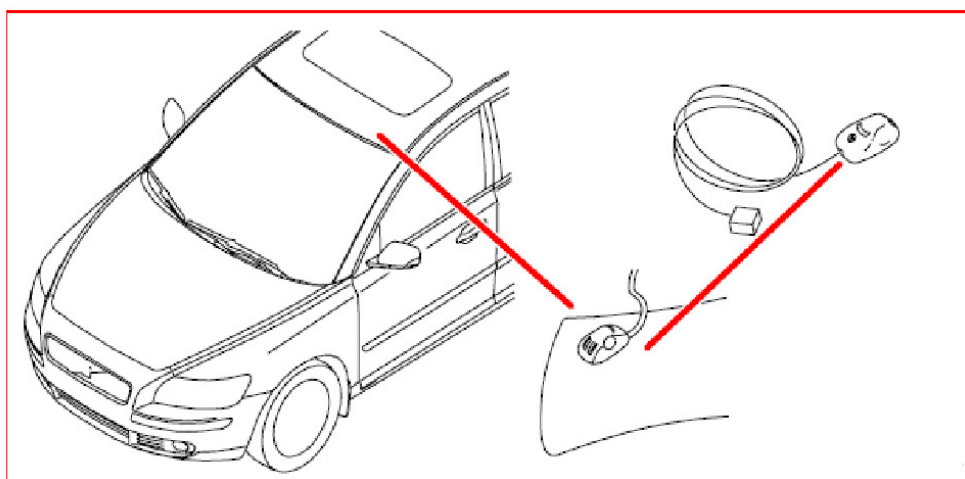
## 16/108 多媒體模組 (MMM)



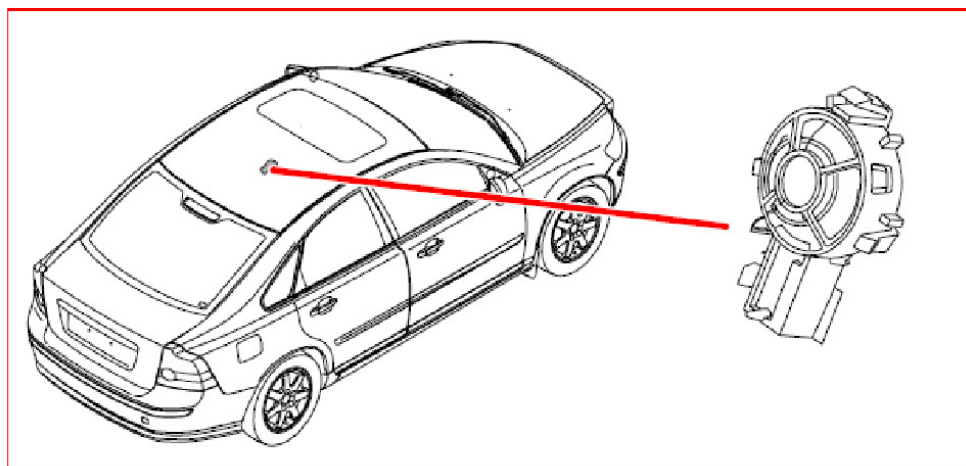
## 16/126 行動電話免提電話座



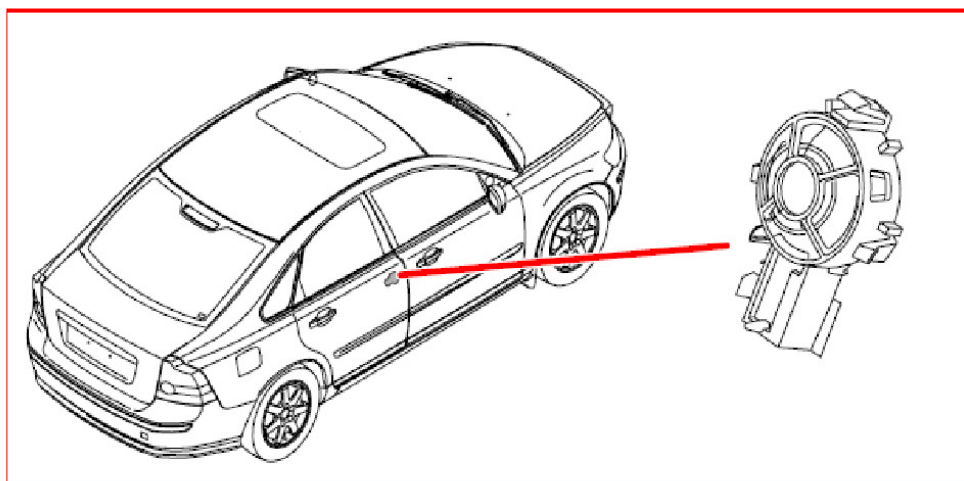
## 16/127 行動電話免提麥克風



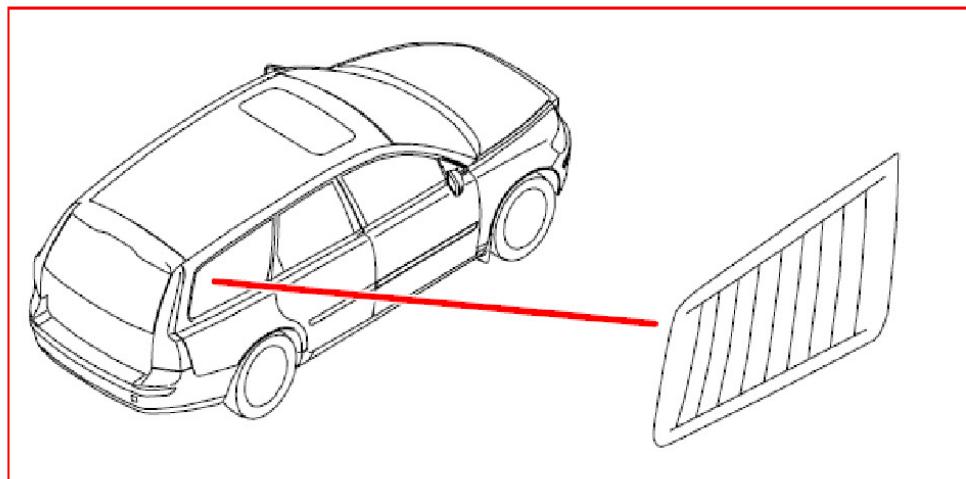
## 16/136 左後車門高頻喇叭



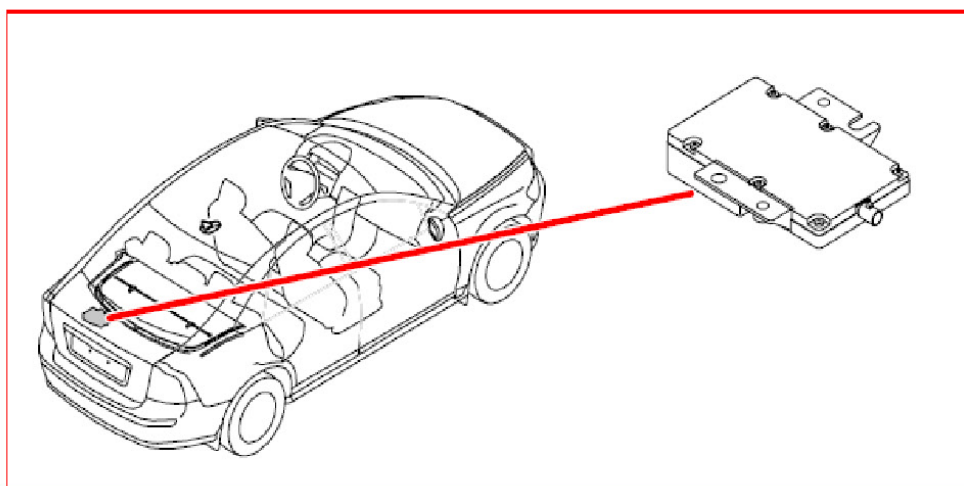
## 16/137 右後車門高頻喇叭



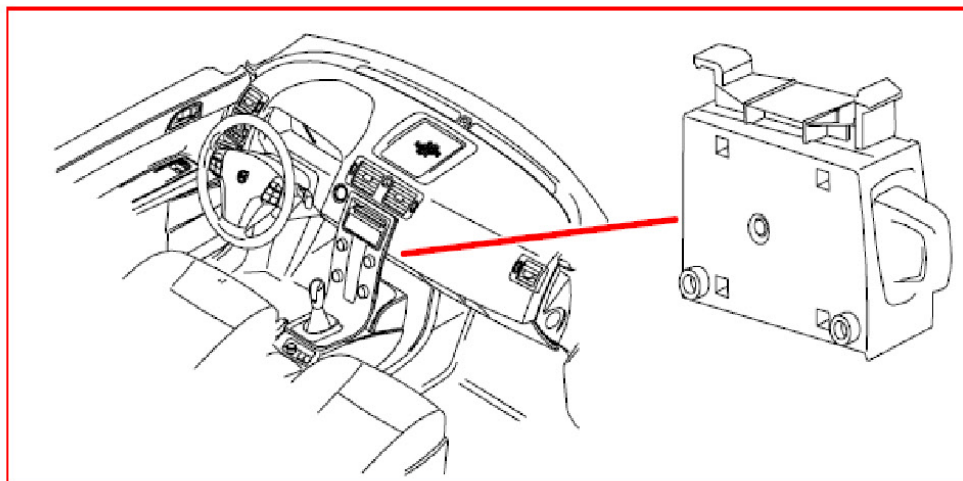
## 16/138 車窗天線，右後方



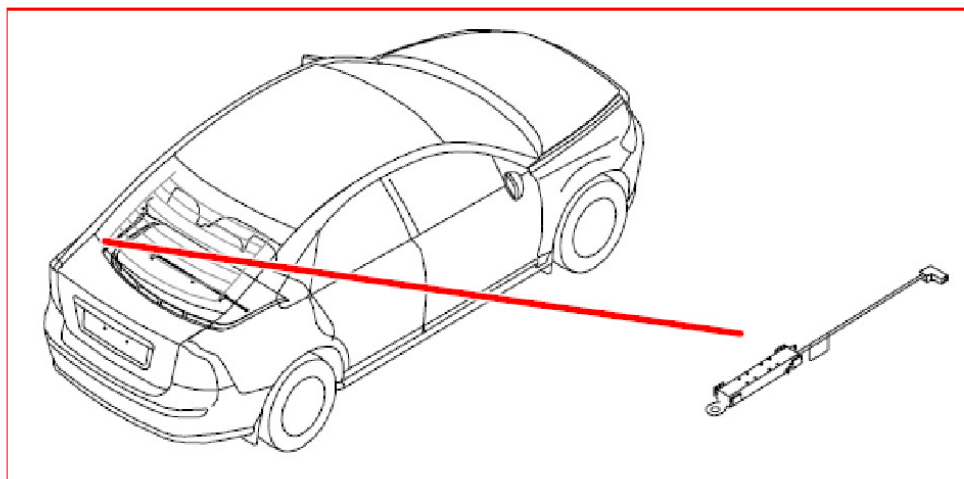
## 16/139 全球定位系統模組 (GPS)



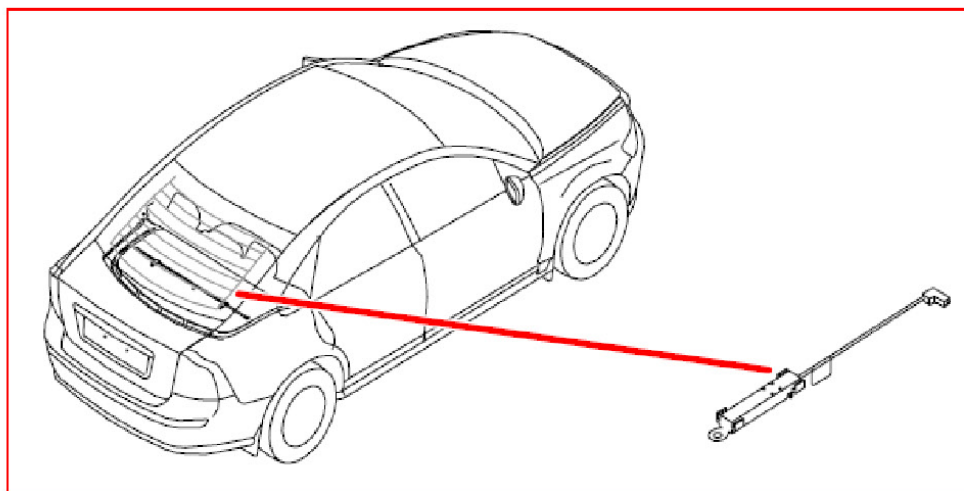
## 16/140 SIM 電話卡讀取器



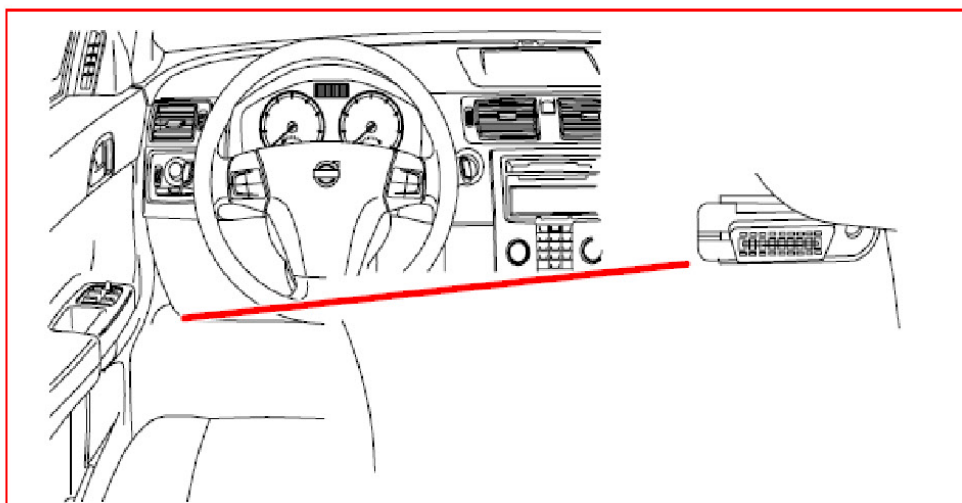
## 16/141 左後車窗干擾信號過濾器



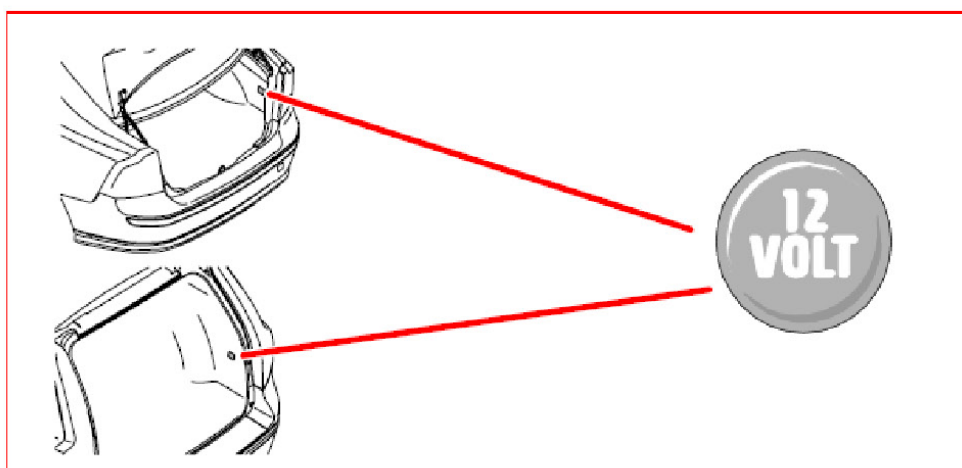
## 16/142 右後車窗干擾信號過濾器



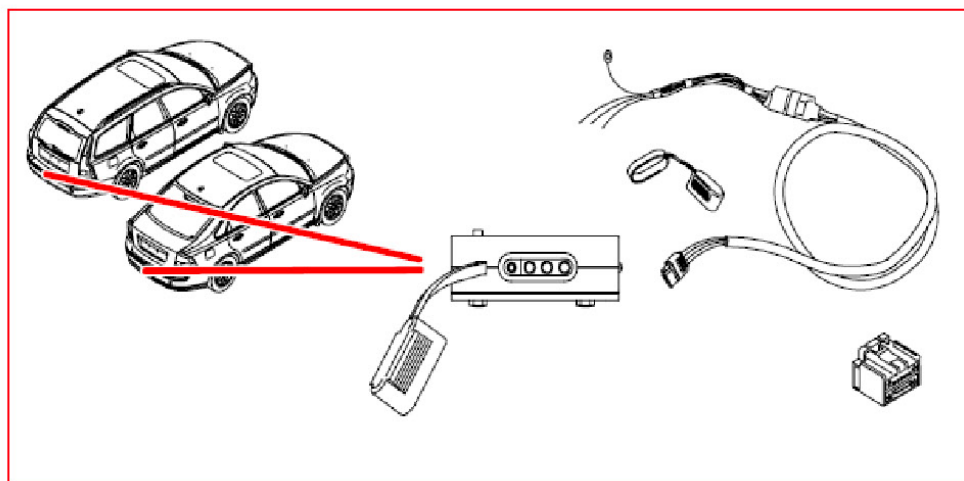
## 17/13 數據連線接頭



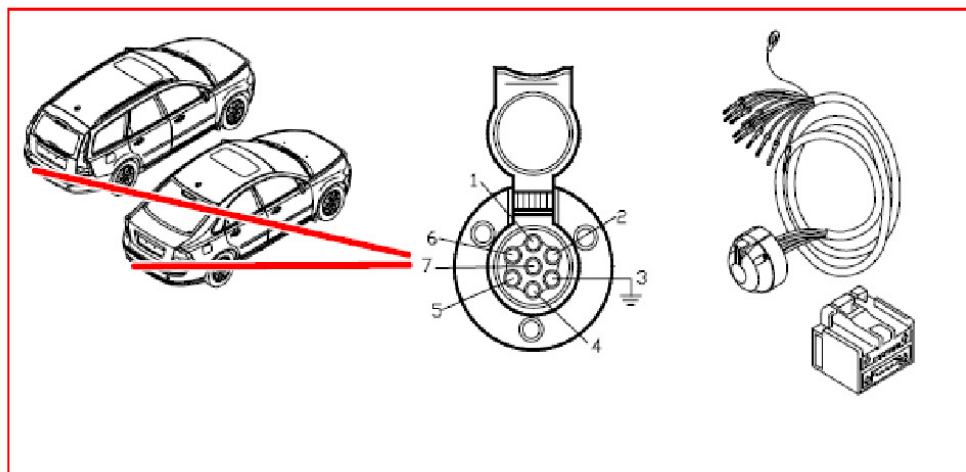
## 17/19 行李廂 12V 電源插座



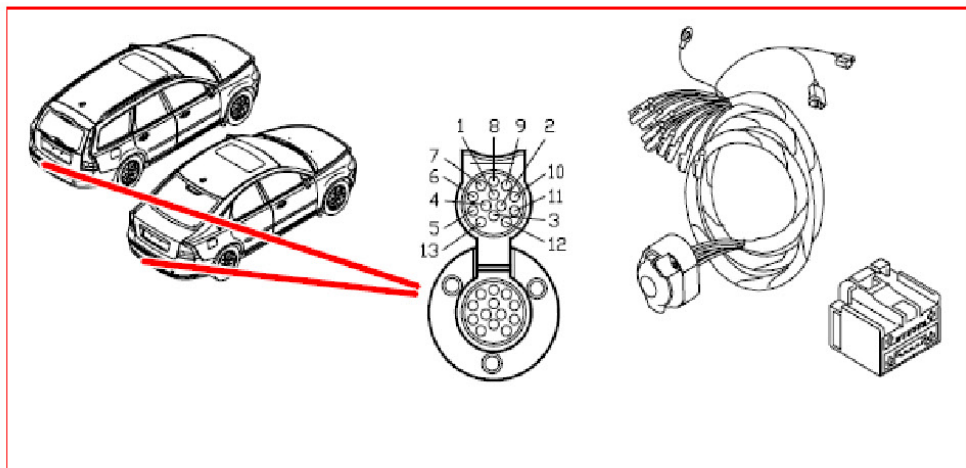
## 17/37 拖車電纜 4 腳插座



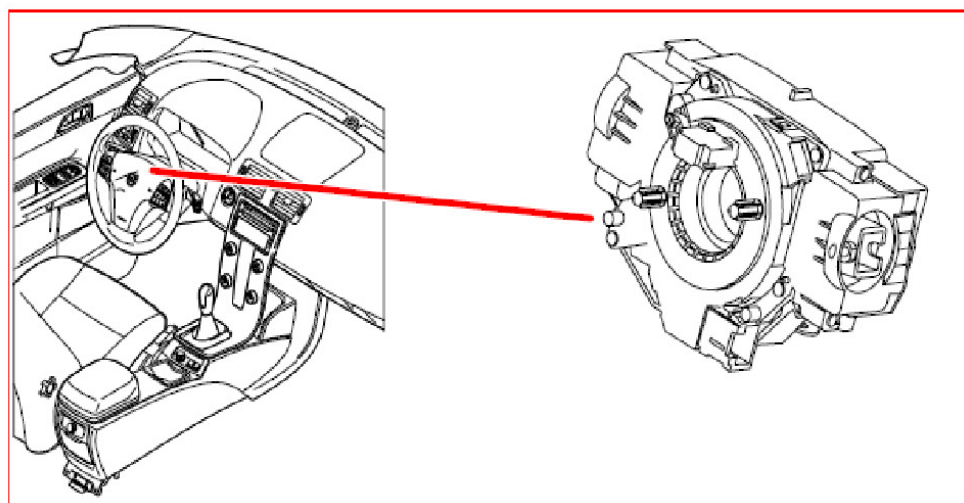
### 17/38 拖車電纜 7 腳插座



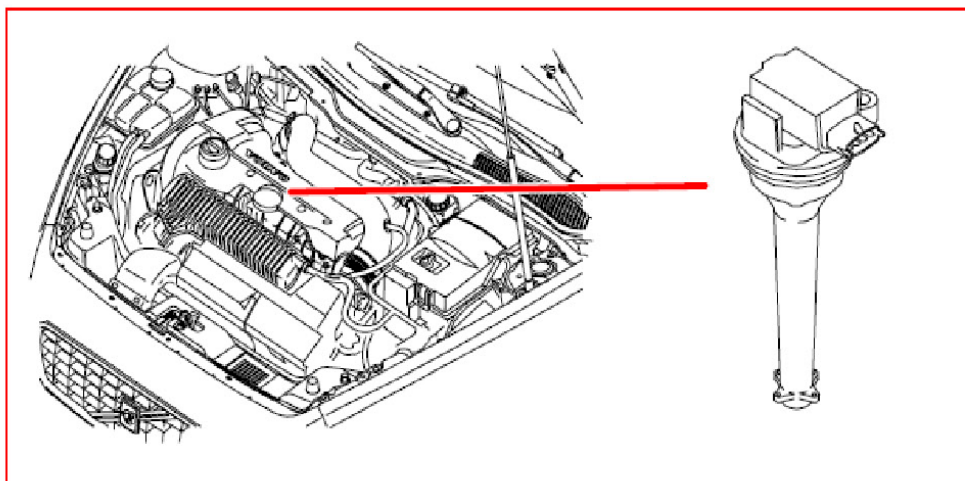
### 17/39 拖車電纜 13 腳插座



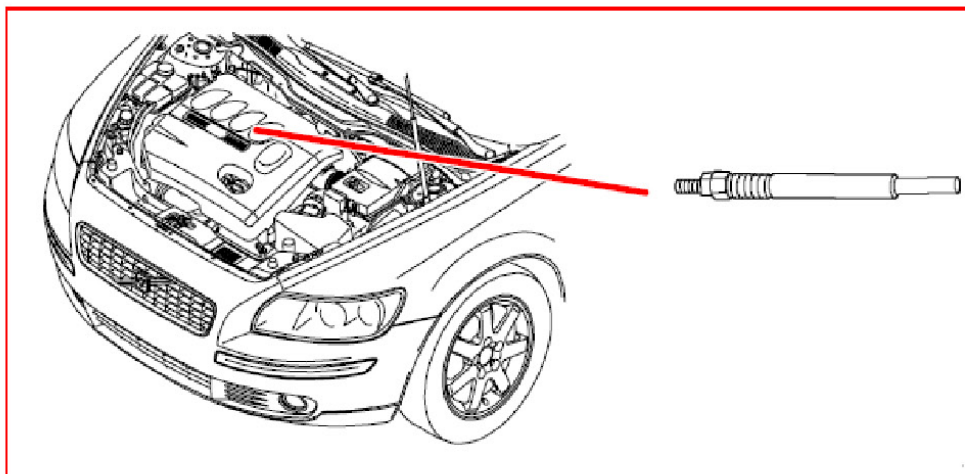
### 18/4 接觸線盤



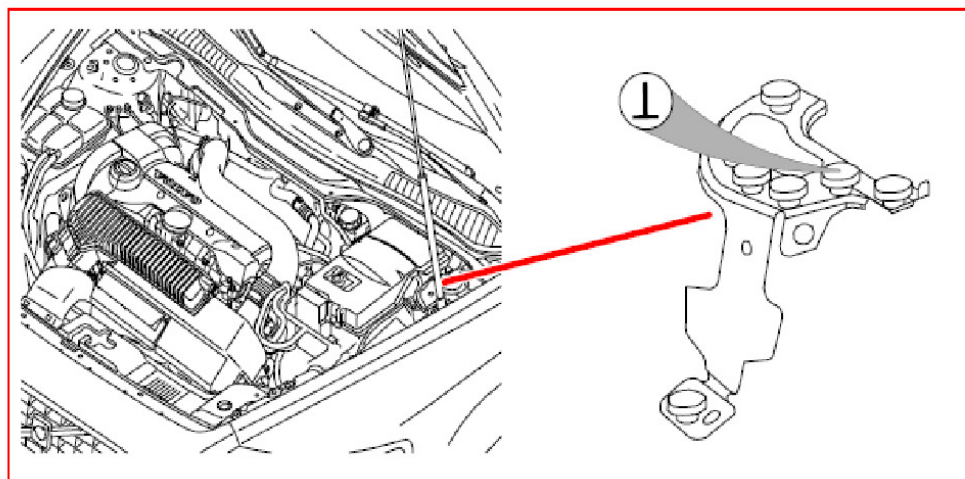
## 20/3-7 火星塞與點火線圈



## 20/22-25 預熱塞

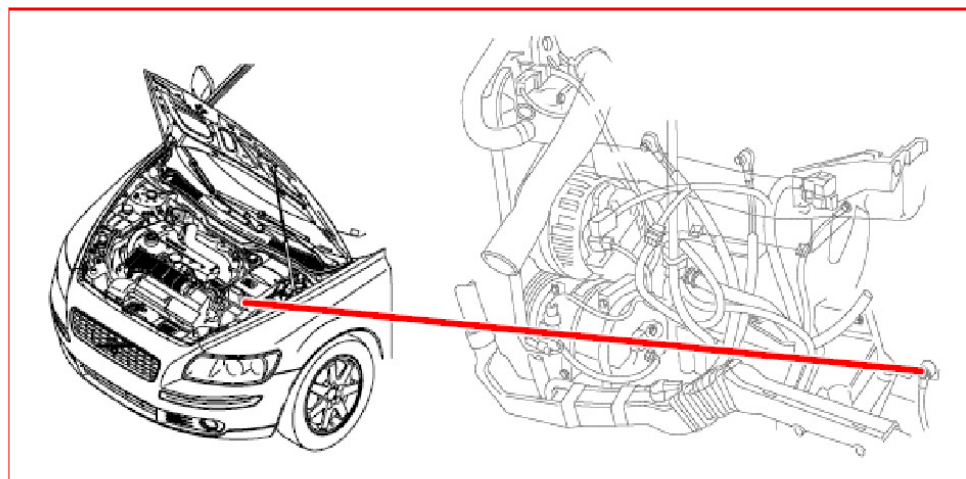


## 31/3 左側 MacPherson 對撐架接地

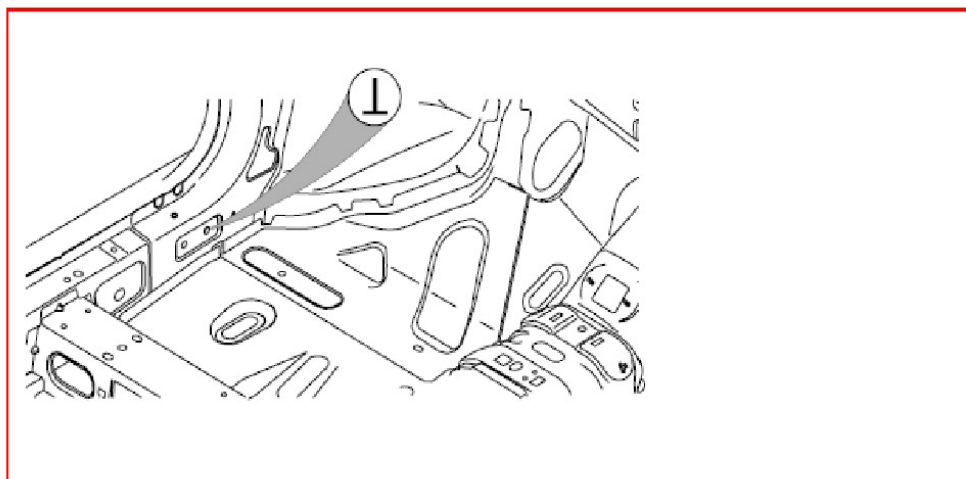




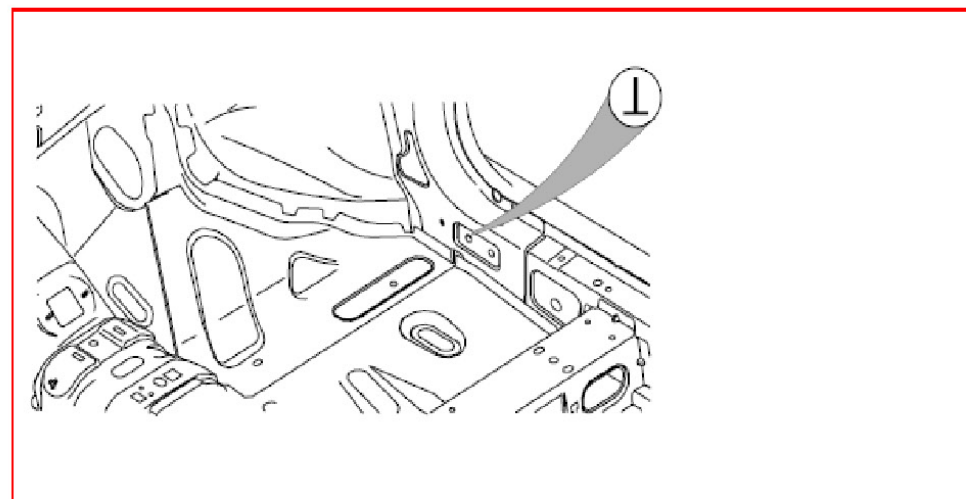
## 31/4 引擎接地



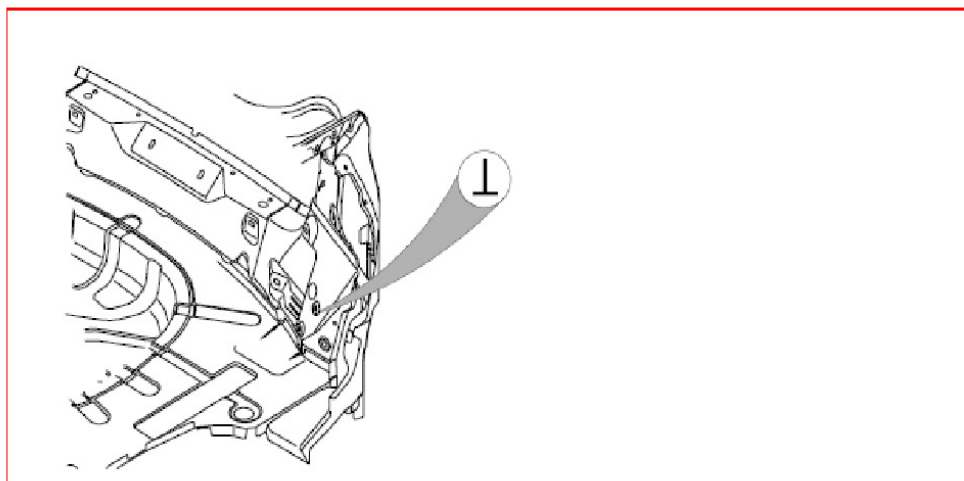
## 31/6 駕駛員側 A 柱接地



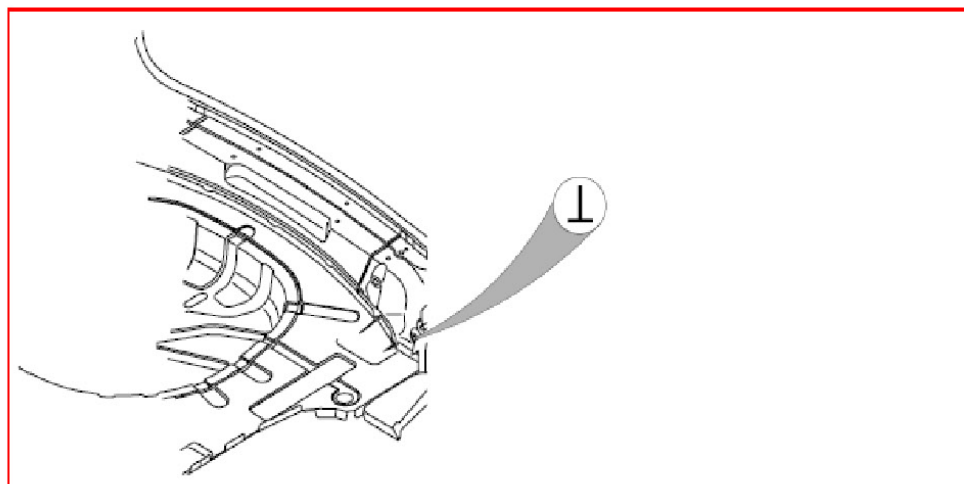
## 31/10 乘客側 A 柱接地



### 31/11 左後側接地，S40



### 31/11 左後側接地，S50



### 31/12 右後側接地，S40

