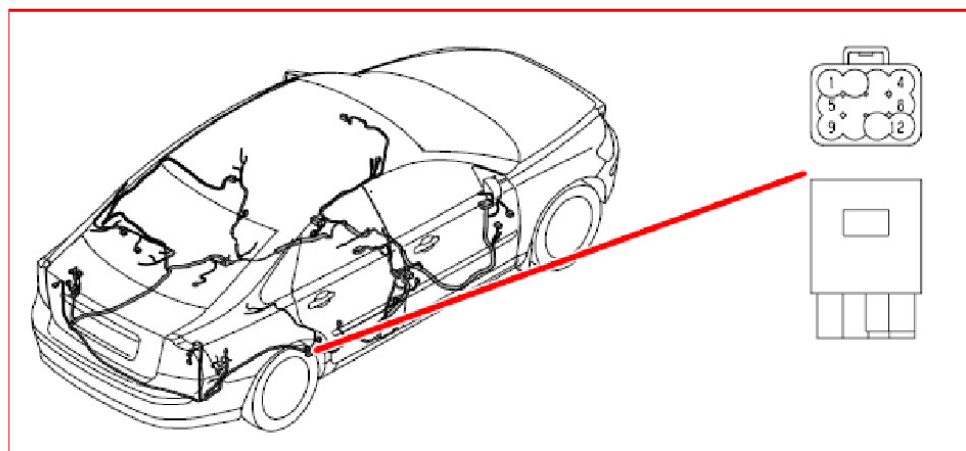
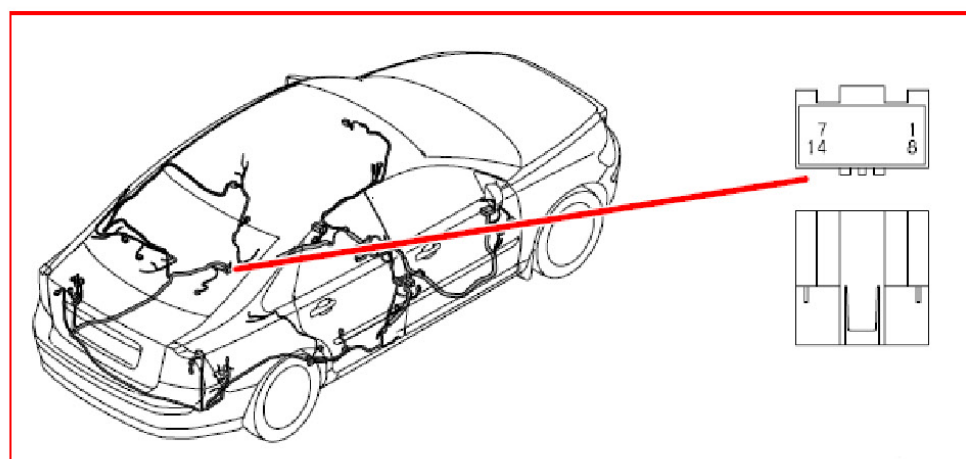


41. 零部件图示第十三节

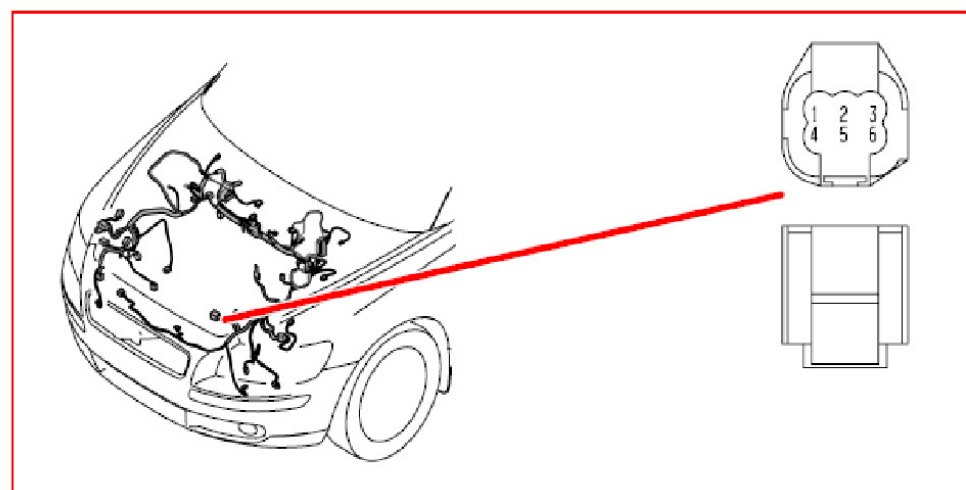
64/50 接頭



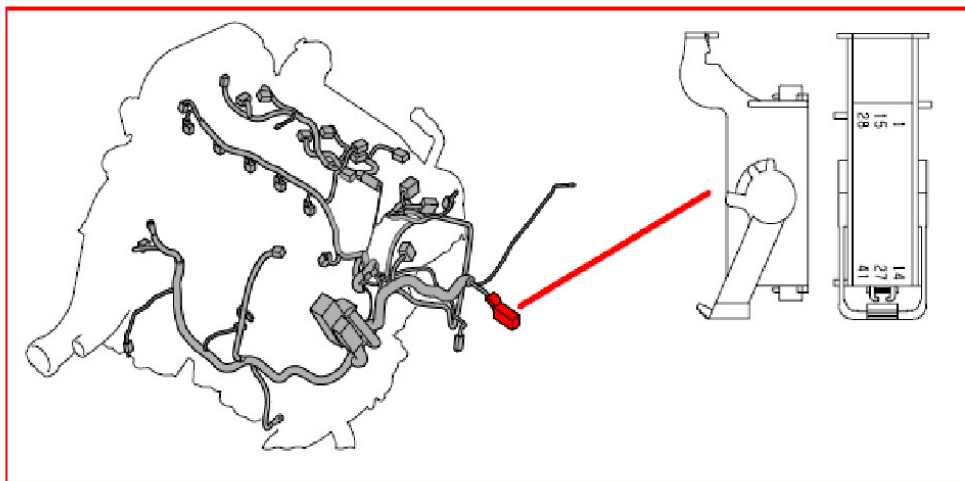
64/51 接頭



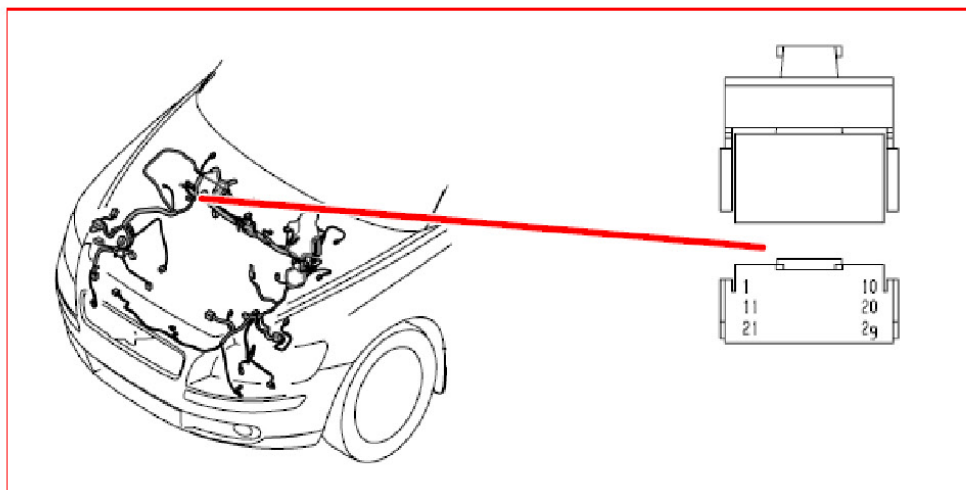
64/79V 接頭



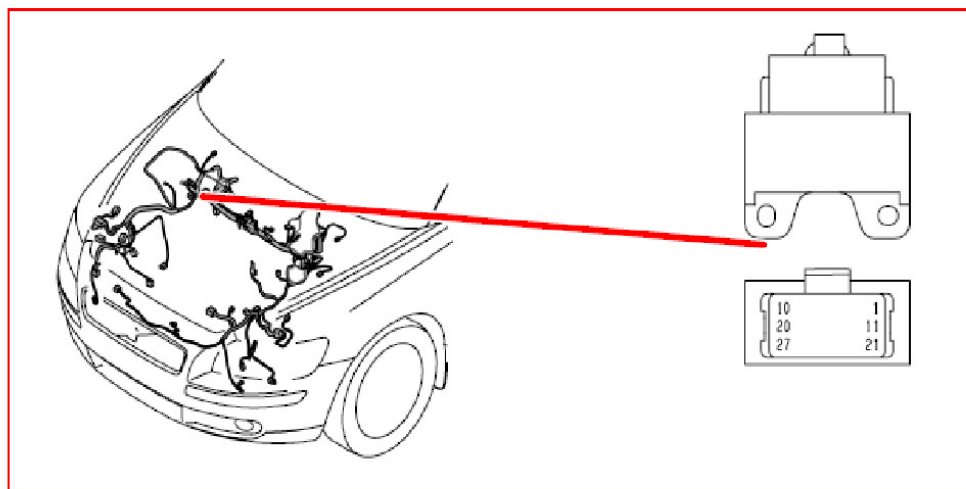
64/90 接頭



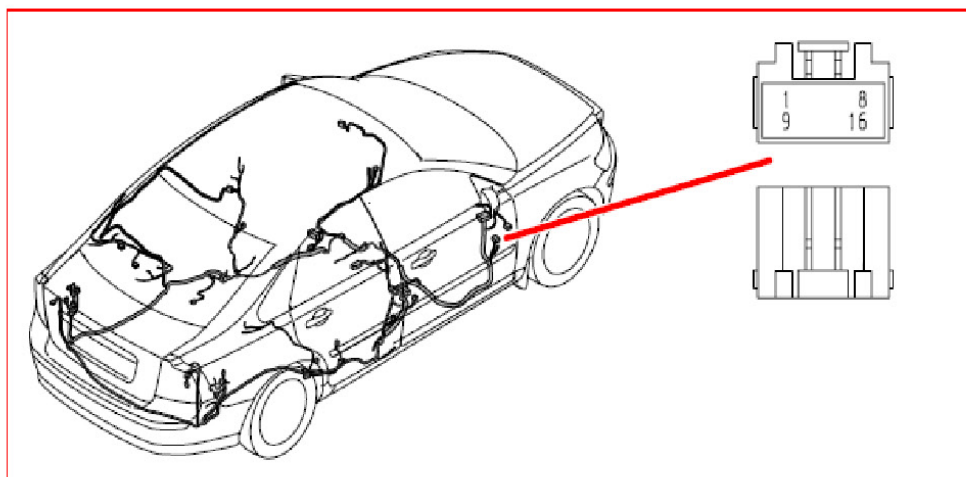
64/111 E. E 接頭



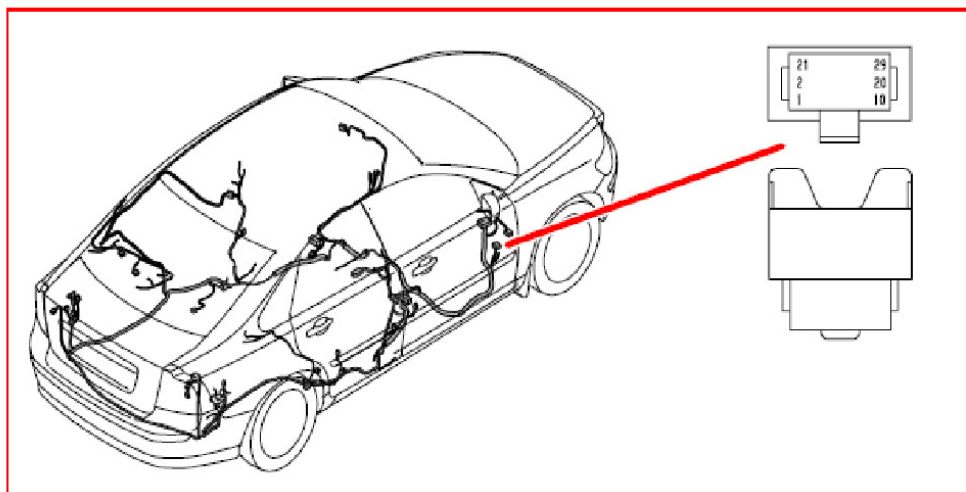
64/111 L. E 接頭



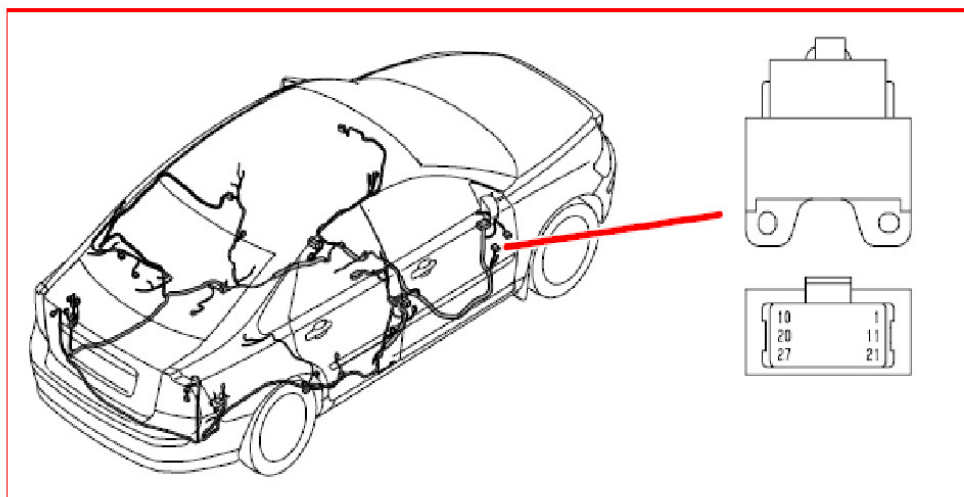
64/112 接頭



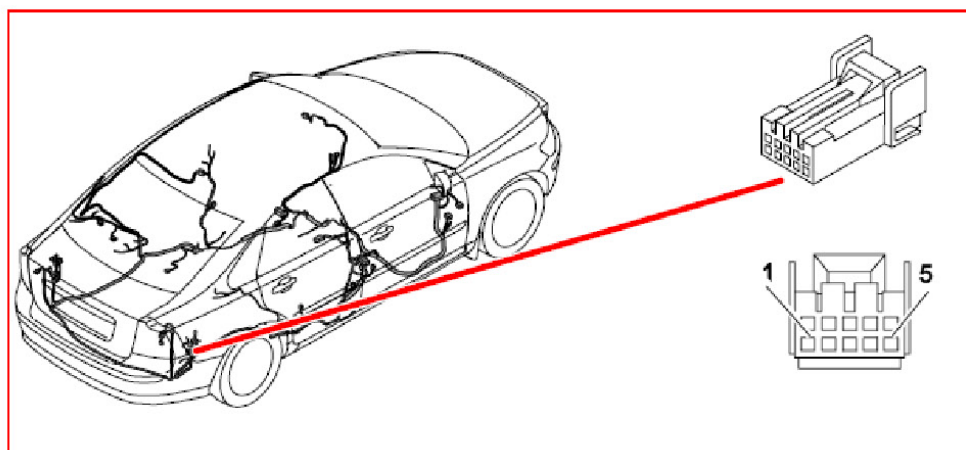
64/113 E. E 接頭



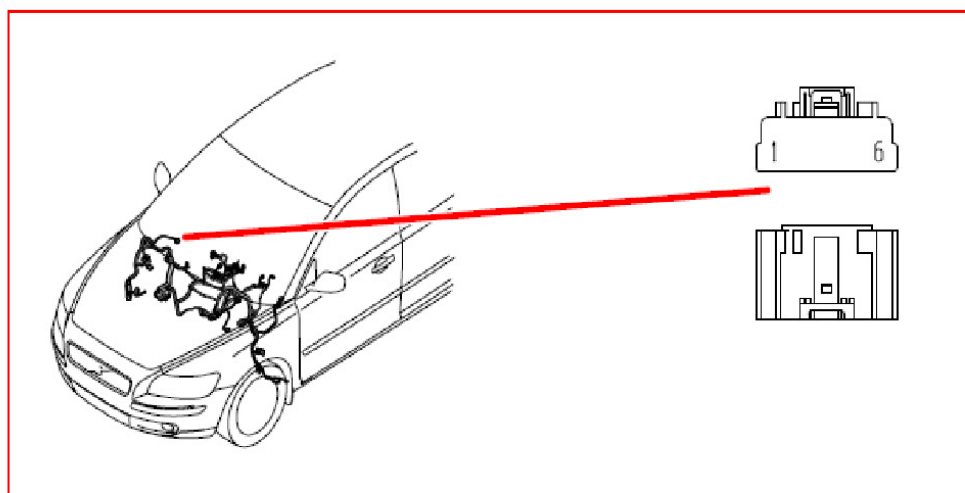
64/113 L. E 接頭



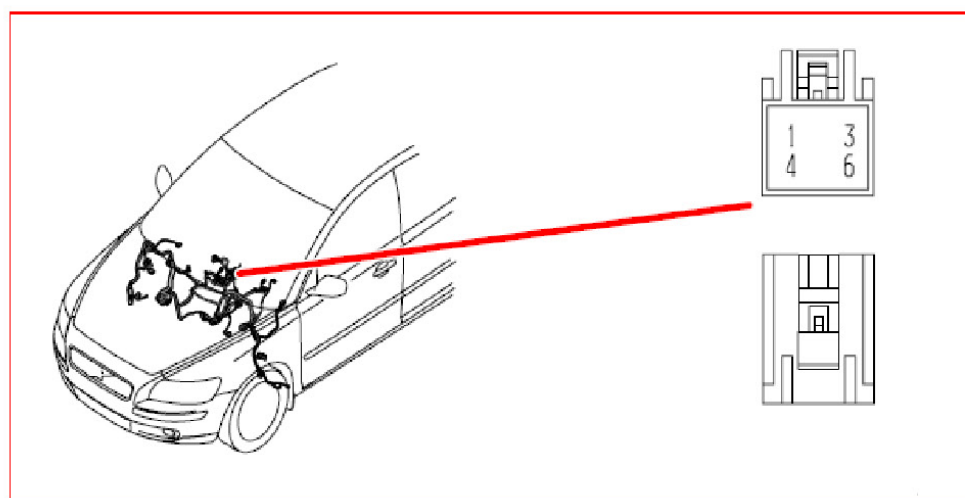
64/322 接頭



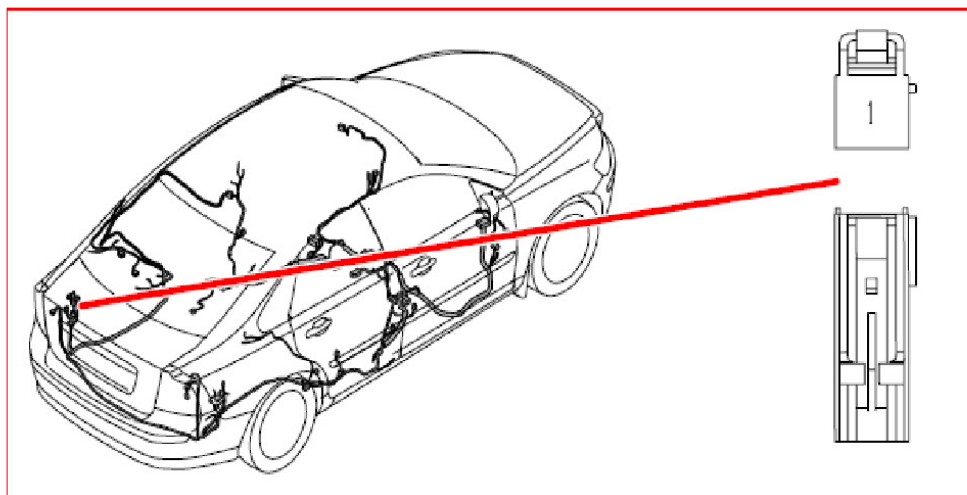
64/425 接頭



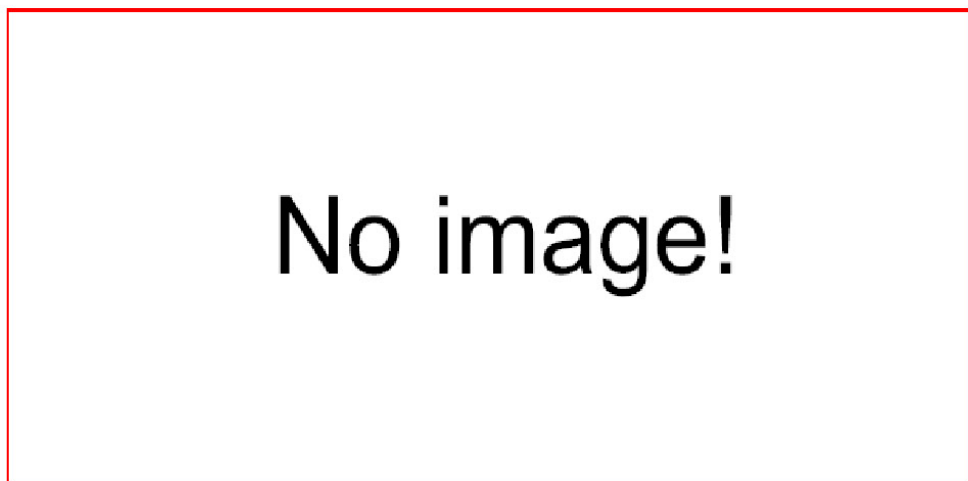
64/545 接頭



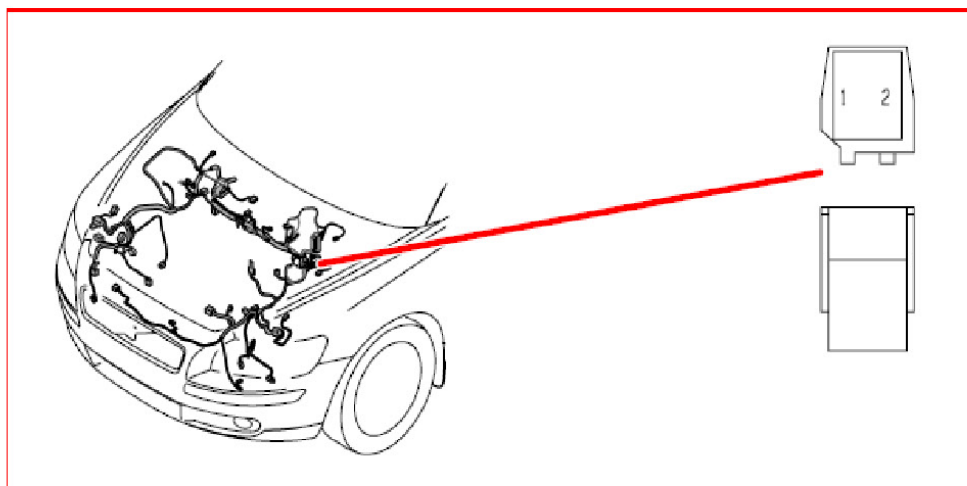
64/599 接頭



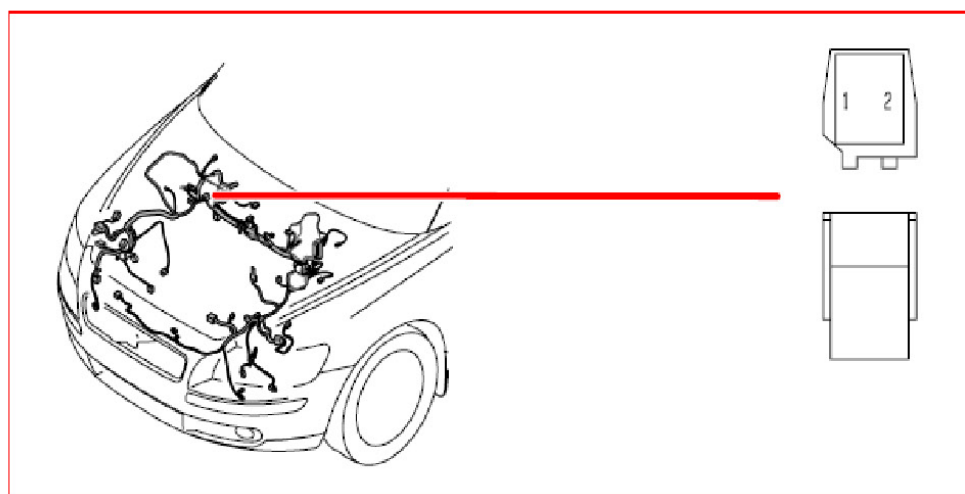
64/600 接頭



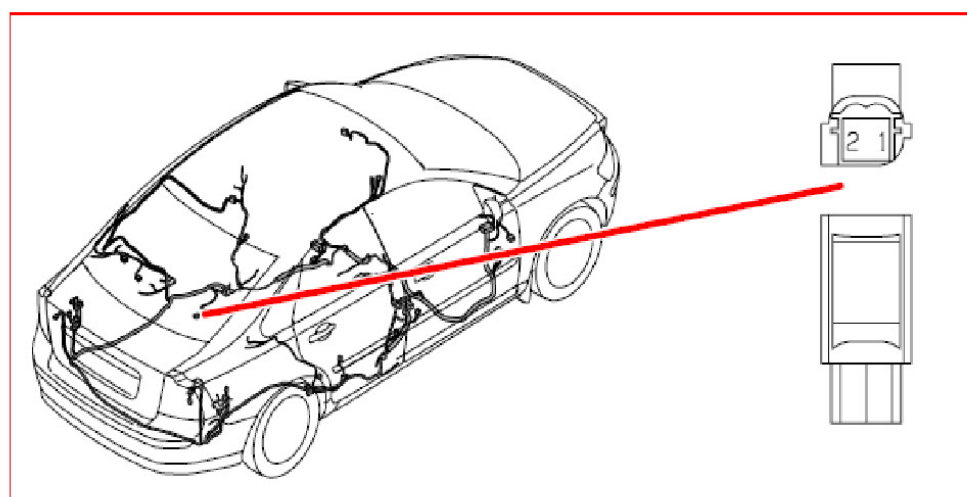
64/814 接頭



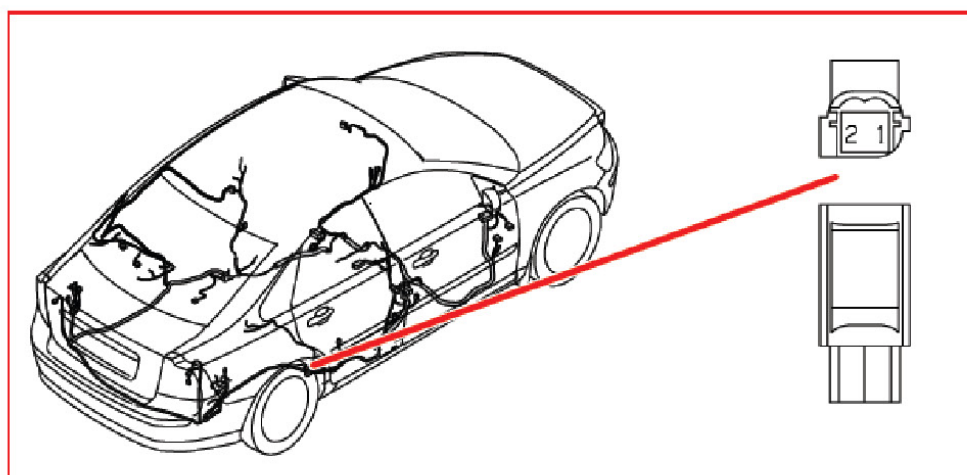
64/815 接頭



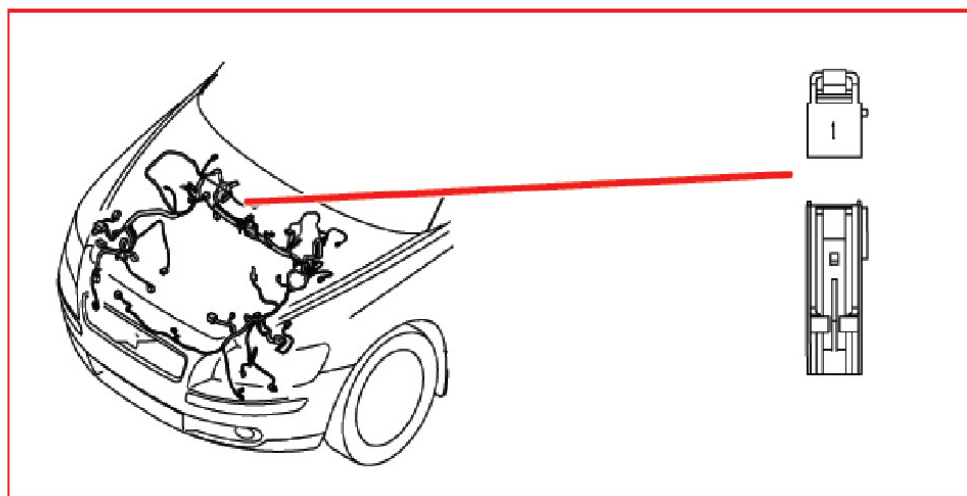
64/816 接頭



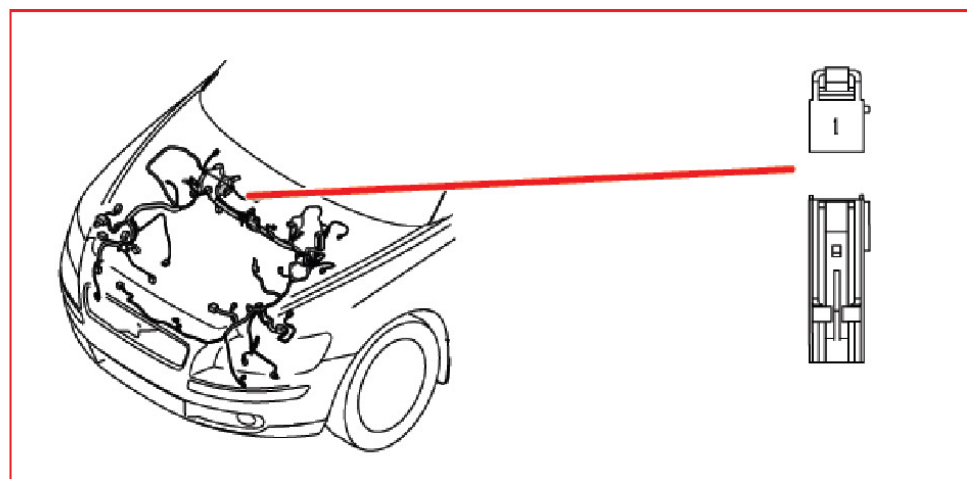
64/817 接頭



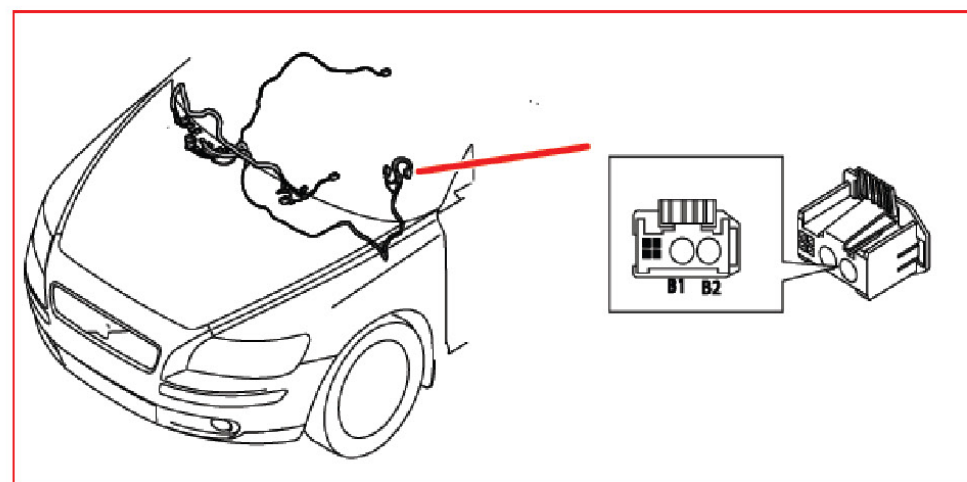
64/861 接頭



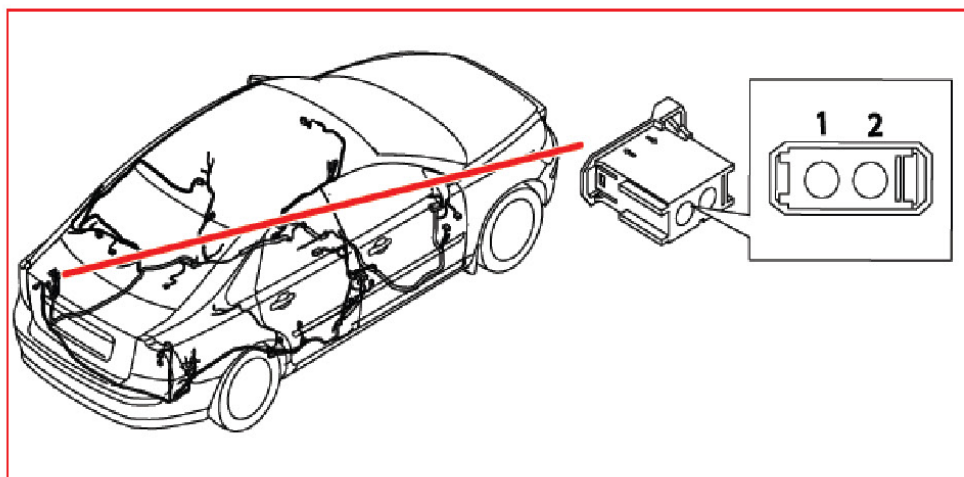
64/862 接頭



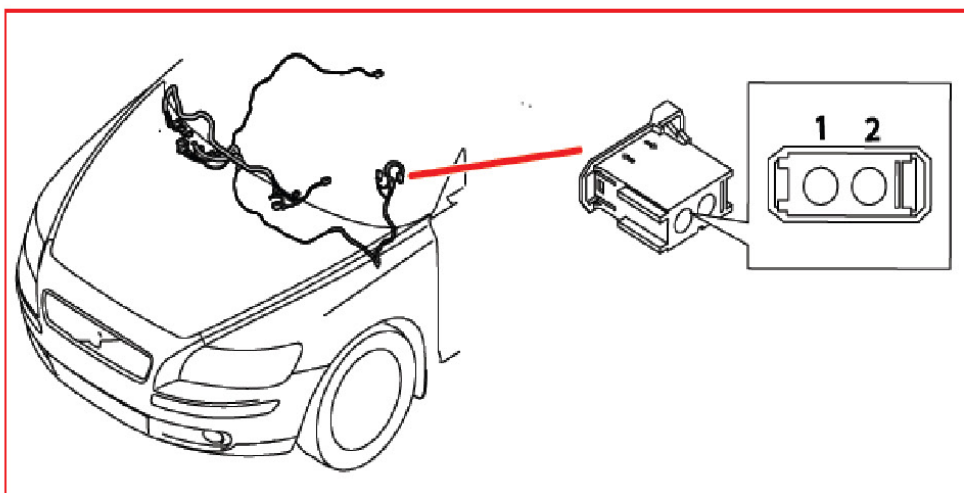
64/977A接頭



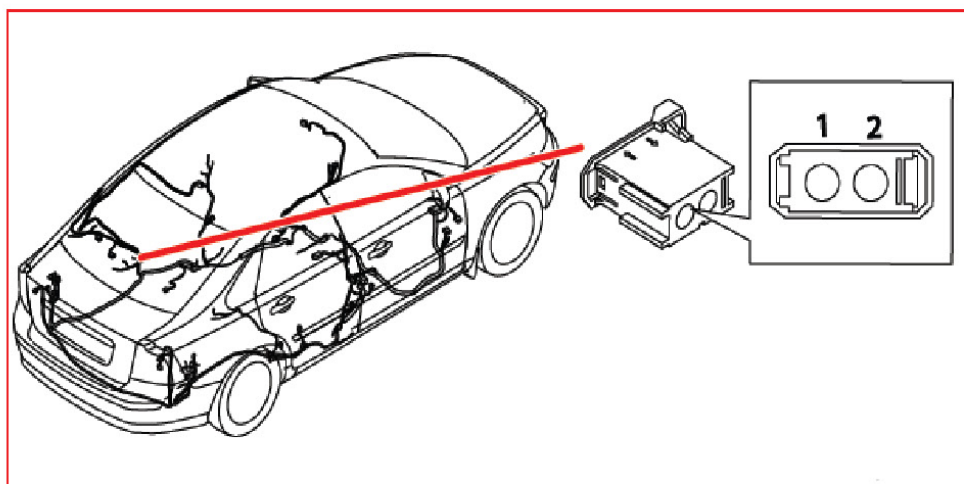
64/978 接頭



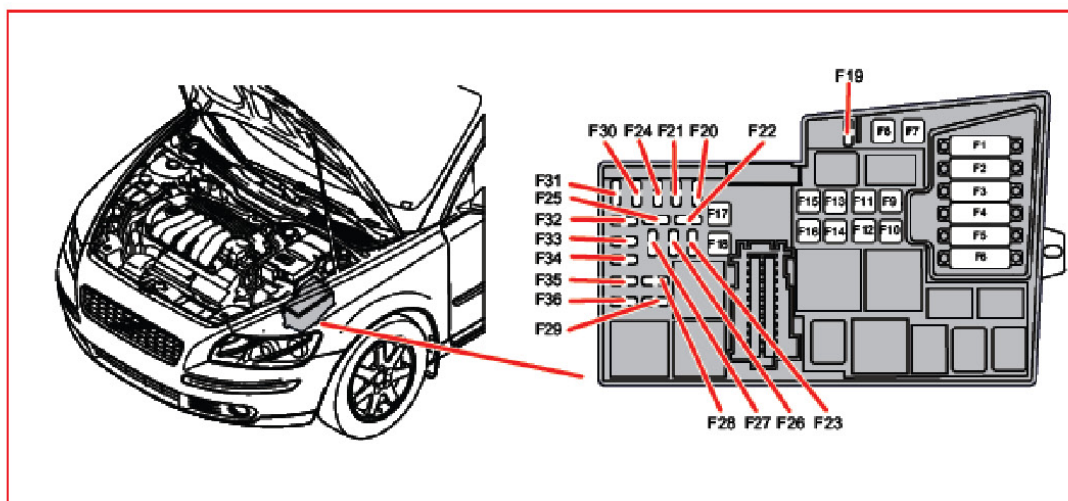
64/979 接頭



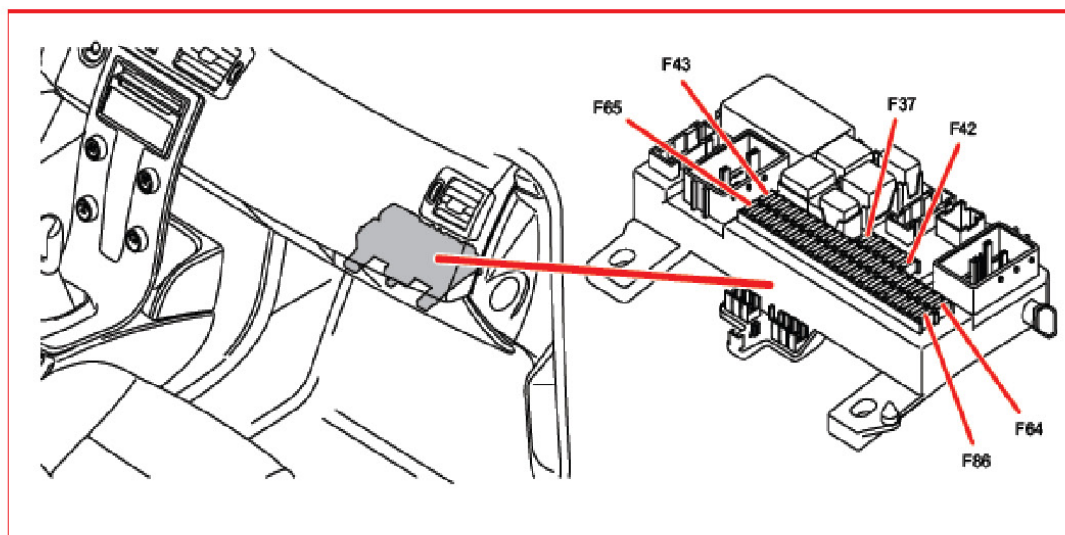
64/979G接頭



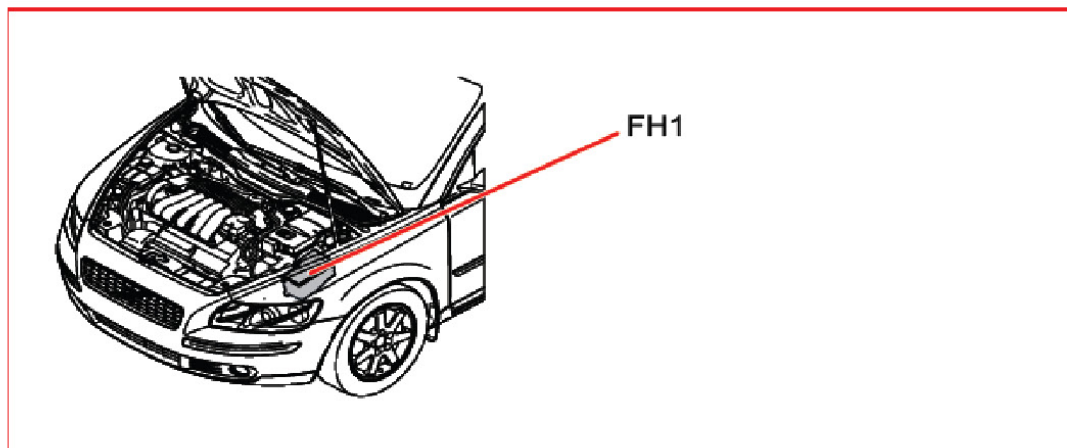
F/ 編號保險絲



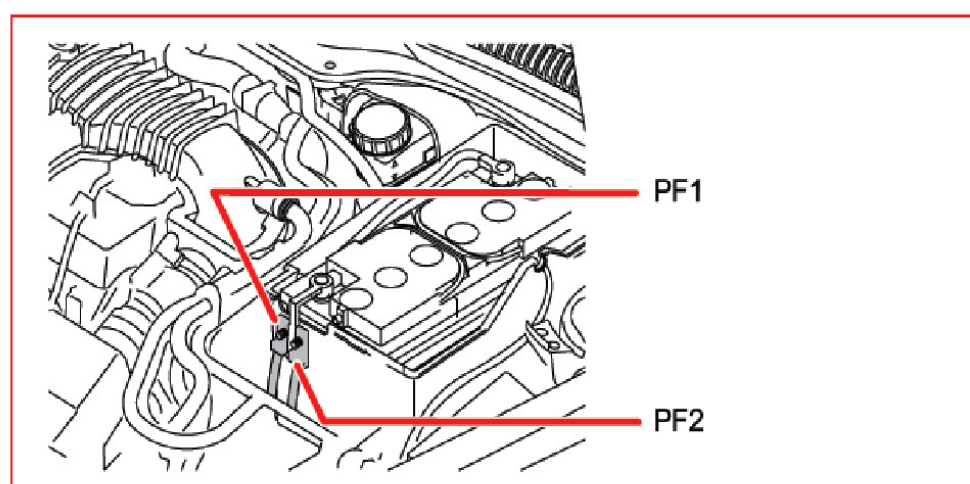
F/ 編號保險絲



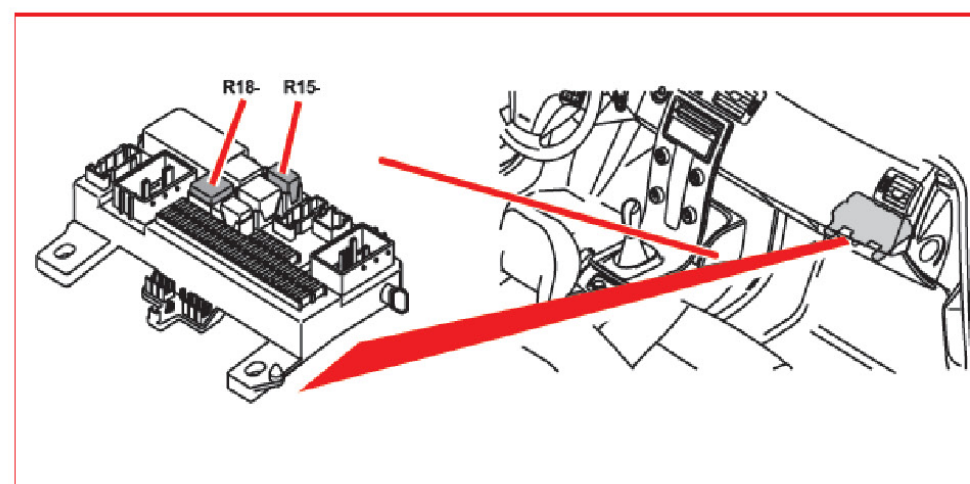
FH/ 編號電話座內的保險絲



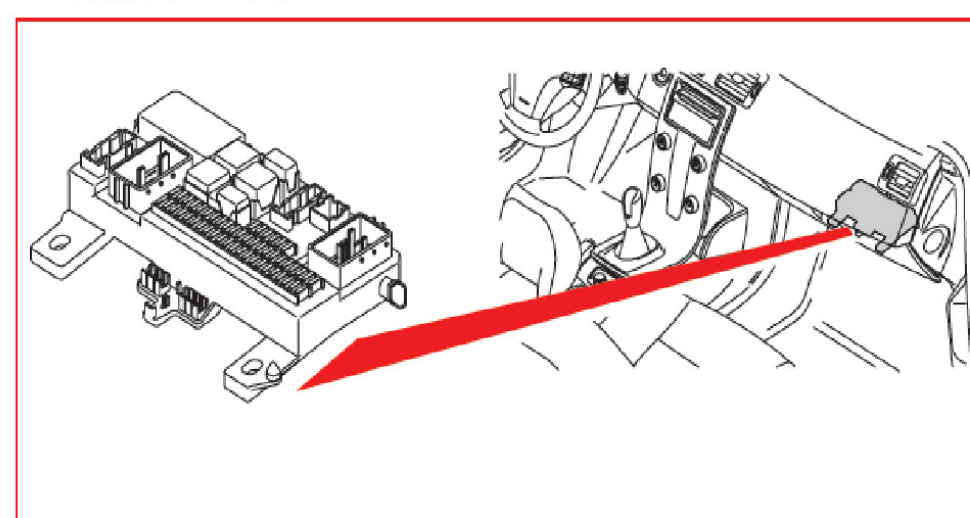
PF/ 編號電瓶處的主保險絲



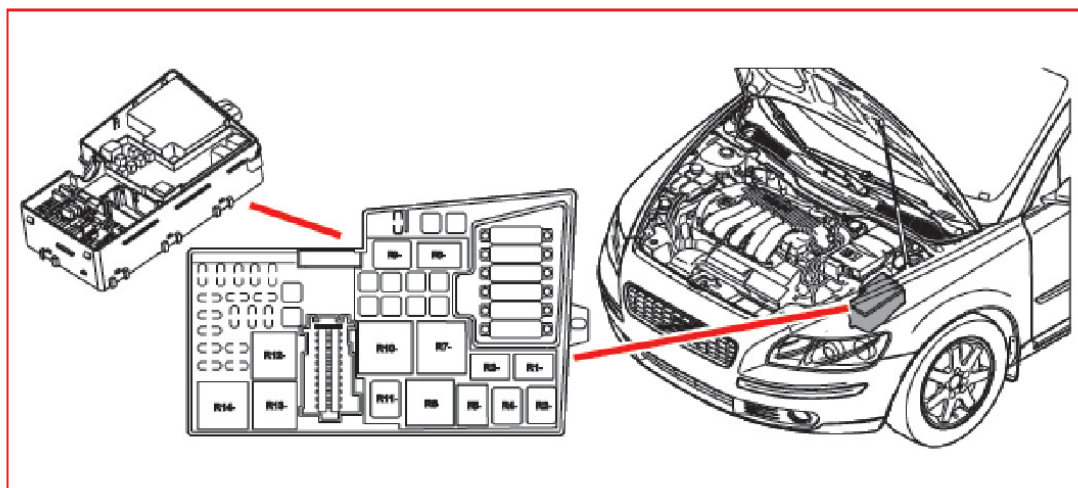
R/ 編號繼電器



R/ 編號繼電器



R/ 編號繼電器



LAUNCH