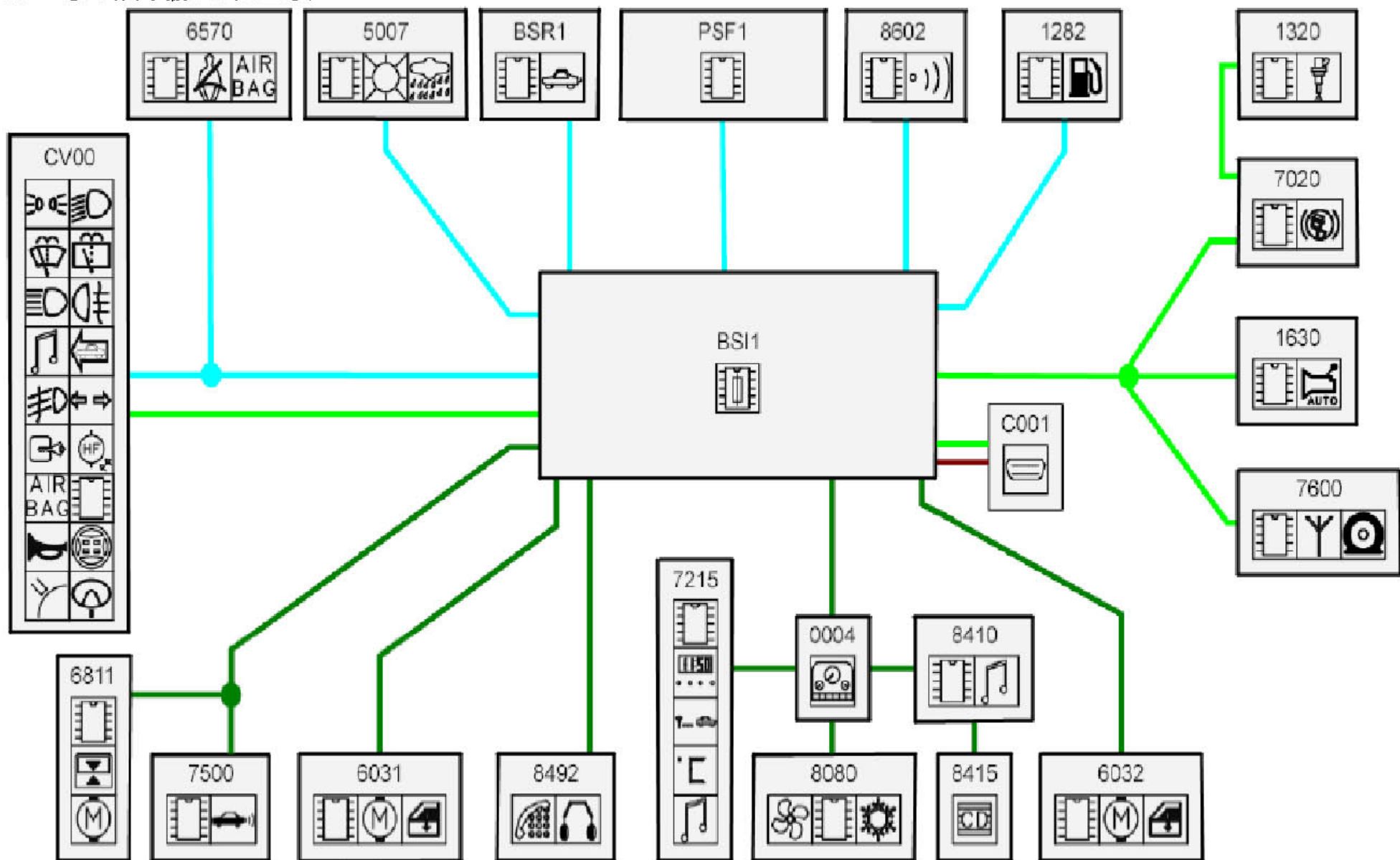
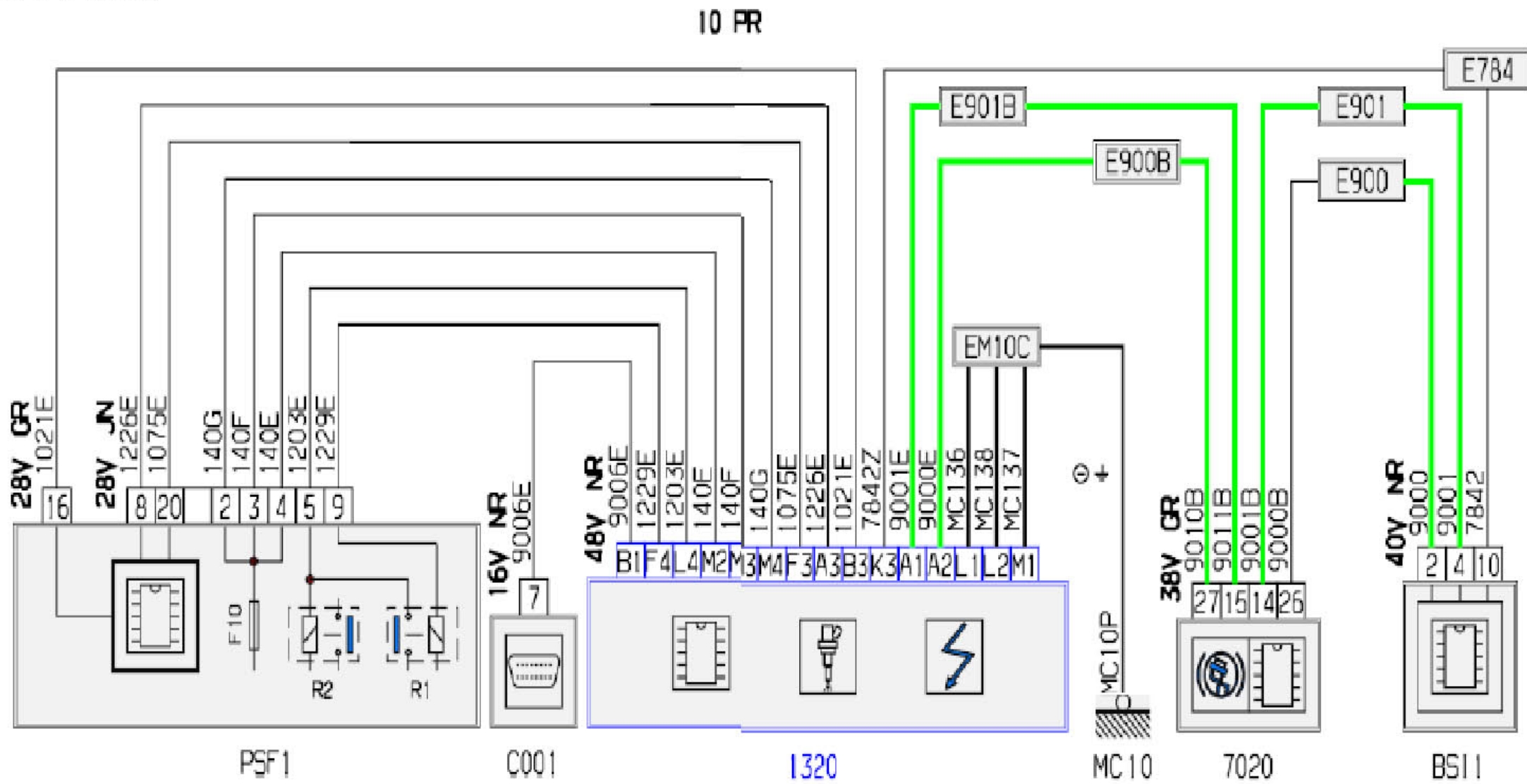


2.4 多路传输网络互联



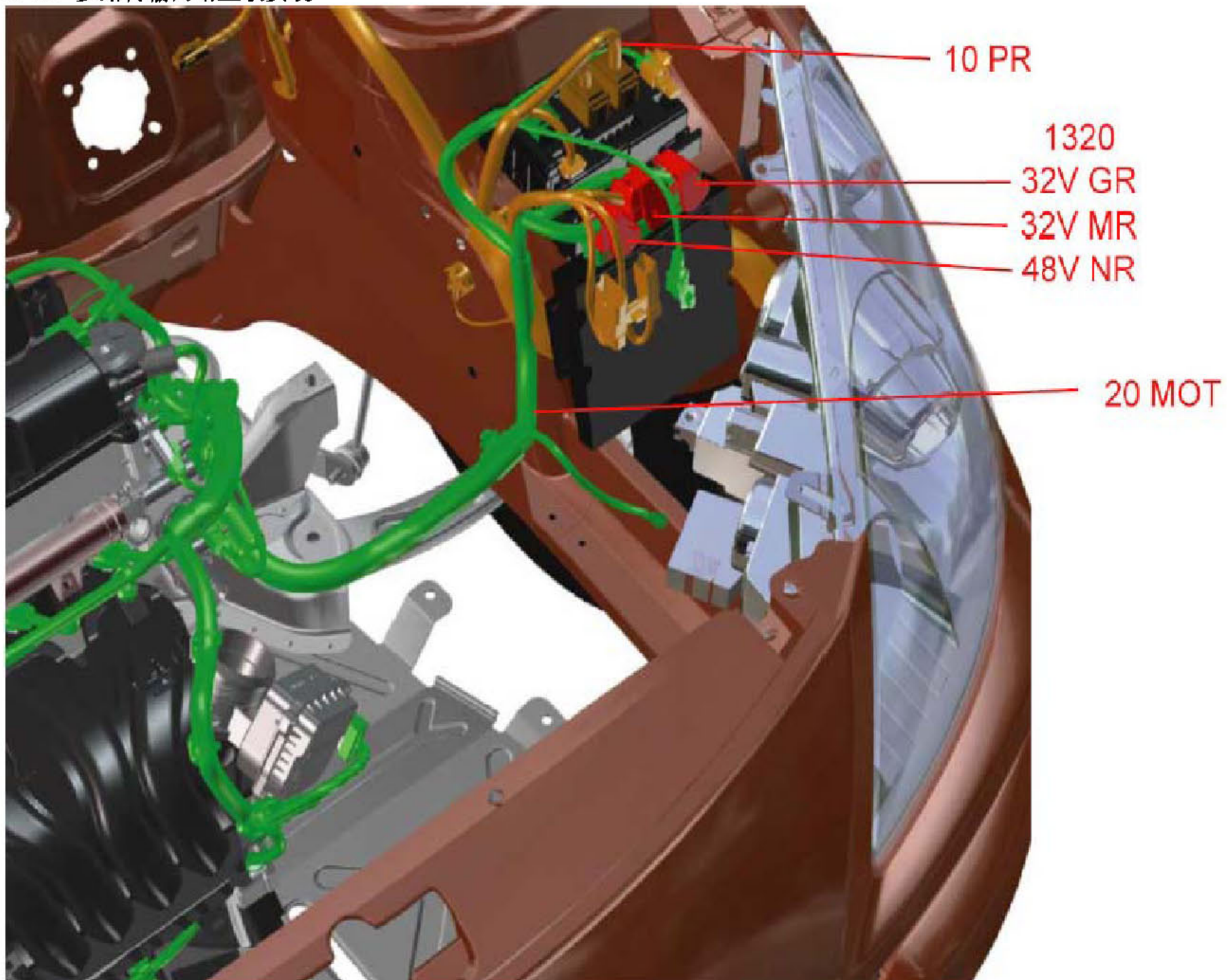
项目代码	说明	信息
0004	名称	仪表板
1282	名称	燃油添加装置控制单元
1320	名称	发动机管理控制装置
1630	名称	自动变速箱控制单元
5007	名称	雨水/亮度传感器
6031	名称	马达和点击操作的前座乘客车窗升降机的控制单元
6032	名称	点击操作的驾驶员侧车窗升降机马达+ 控制部件
6570	名称	安全气囊和安全带张紧器控制单元
6811	名称	天窗一触式马达
7020	名称	防抱死制动控制单元
7215	名称	多功能显示屏
7500	名称	驻车辅助系统ECU
7600	名称	轮胎压力监控系统控制单元
8080	名称	空调控制单元
8410	名称	收音机
8415	名称	CD光盘转换匣
8602	名称	车内保护单元 (防盗警报)
BSI1	名称	智能盒控制系统 (BSI)
BSR1	名称	挂车保险丝盒
C001	名称	诊断接口
CV00	名称	方向盘 (COM2000) 下方的开关单元
PSF1	名称	保险丝板-发动机室保险丝盒

2.4.1 电路图



项目代码	说明	信息
I320	名称	发动机管理控制装置
7020	名称	防抱死制动控制单元
BSI1	名称	智能盒控制系统 (BSI)
C001	名称	诊断接口
E784	名称	压扁一根信息导线(或等电位784)
E900	名称	压扁一根信息导线(或等电位900)
E900B	名称	压扁一根信息导线(或等电位900B)
E901	名称	压扁一根信息导线(或等电位901)
E901B	名称	压扁一根信息导线(或等电位901B)
EM10C	名称	压扁地线(接地点编号10c)
MC10	名称	车身接地点编号10
PSF1	名称	保险丝板-发动机室保险丝盒

2.4.2 多路传输网络互联安装



项目代码	说明	信息
1320	名称	发动机管理控制装置