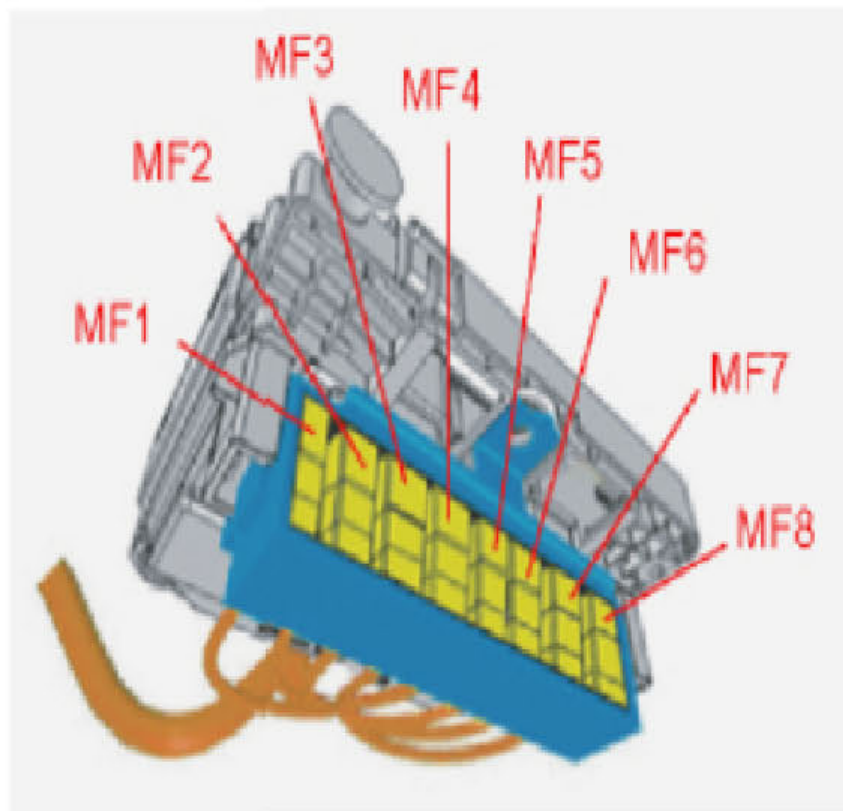
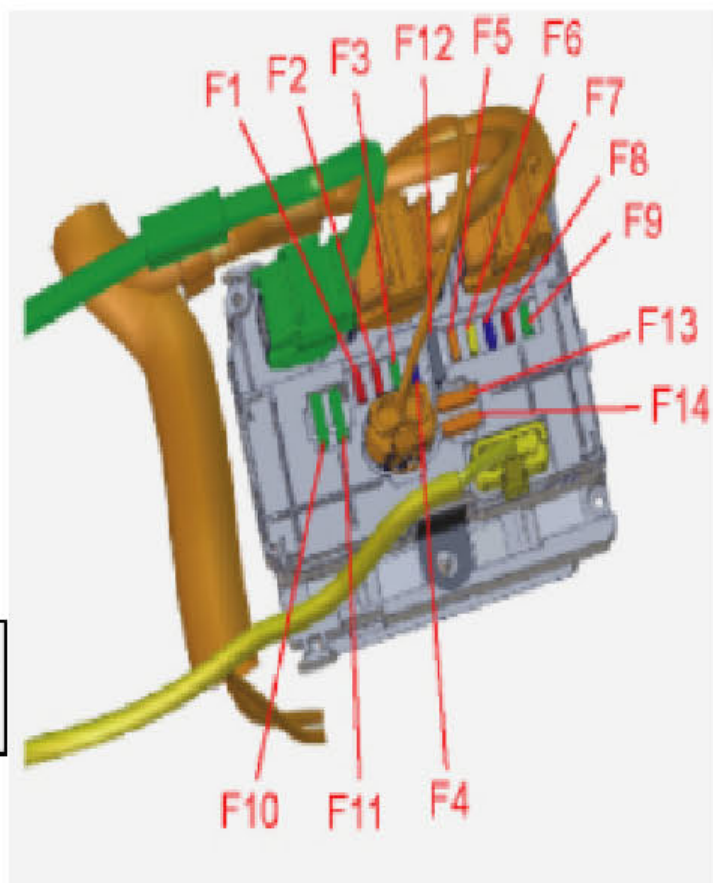


2.3 保险丝位置图 (PSF1)

PSF1

F1	20A	1320	1522
F2	15A	2520	
F3	10A	5115	
F4	20A	5405	
F5	15A	1211	1215
F6	10A	1630	1642
F7	10A	7020	7800
F8	20A	1010	7122
F9	10A		2610
F10	30A	1135	1350
F11	40A	8060	1351
F12	30A	5015	1273
F13	40A	BSI1	1268
F14	30A	1241	1253
F15	10A	2615	1296
F16	10A	2610	
F17	15A	2610	
F18	15A	2615	



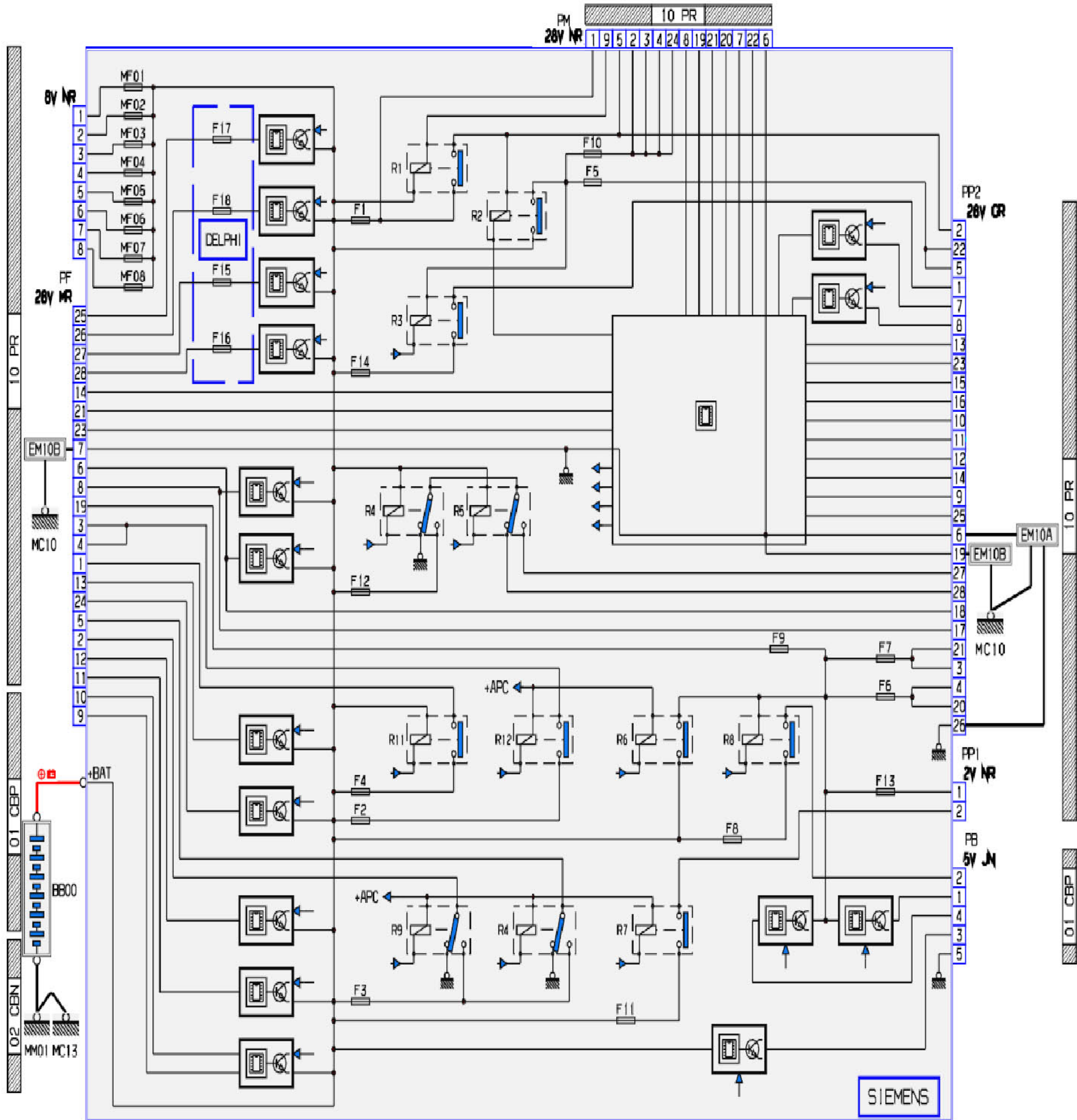
MF1	30A 50A	1522
MF2	30A	7800
MF3	30A	7020
MF4	80A	BSI1
MF5	80A	BSI1
MF6	80A	BF00
MF7	30A	C310
MF8	70A	7122

项目代码	说明	信息
1010	名称	起动机
1135	名称	点火线圈
1211	名称	燃油泵/燃油油位传感器
1215	名称	净化罐电磁阀
1241	名称	二次空气泵
1253	名称	废气再循环电磁阀(有/无)
1268	名称	可变电磁阀2
1273	名称	油枕再加热电阻器1
1296	名称	可变进气电磁阀01A
1320	名称	发动机管理控制装置
1350	名称	上游氧传感器
1351	名称	下游氧传感器

1522	名称	双速风扇总成电动控制单元
1603	名称	总成（自动变速箱控制）
1630	名称	自动变速箱控制单元
1642	名称	控制继电器用于选档杆锁止调节器
2520	名称	喇叭
2610	名称	左大灯
2615	名称	右侧前大灯
5015	名称	风挡玻璃雨刮器马达
5115	名称	前部/后部车窗清洗泵
5405	名称	前大灯清洗泵
7020	名称	防抱死制动控制单元
7122	名称	助力转向电动泵总成
7800	名称	检查ECU稳定性
8050	名称	鼓风机马达（如果是单独的）
BF00	名称	座舱保险丝盒
BSI1	名称	智能盒控制系统（BSI）
C310	名称	旅行挂车照明永久性正极供电插头
PSF1	名称	保险丝板-发动机室保险丝盒

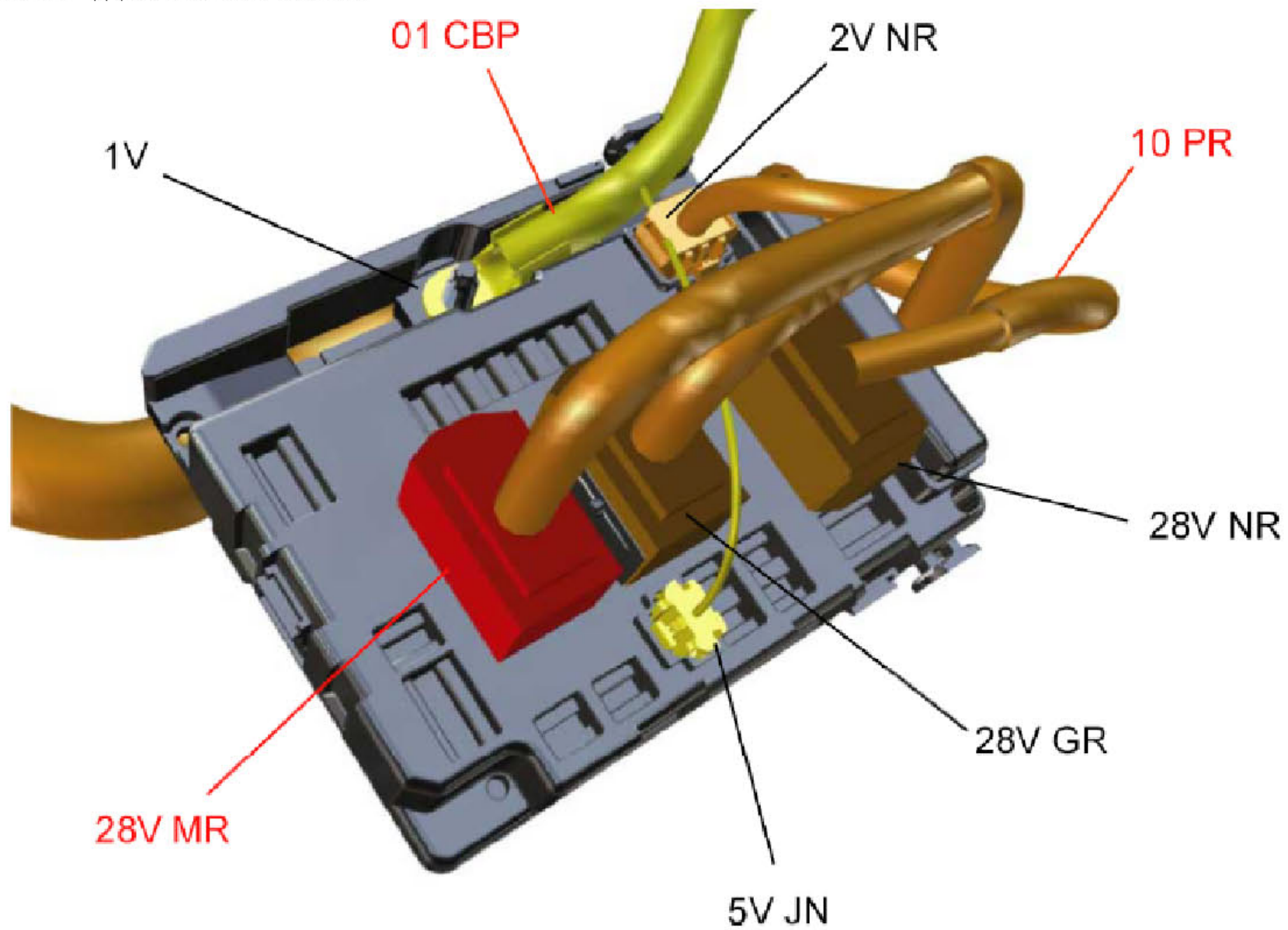
LAUNCH

2.3.1 PSF1保险丝板 (发动机室保险丝盒)



项目代码	说明	信息
BB00	名称	电池
EM10A	名称	压扁地线 (接地点编号10A)
EM10B	名称	压扁地线 (接地点编号10B)
MC10	名称	车身接地点编号10
MC13	名称	车身接地点编号13
MM01	名称	发动机接地点编号01
PSF1	名称	保险丝板-发动机室保险丝盒

2.3.2 保险丝盒安装 (PSF1)



项目代码	说明	信息
PSF1	名称	保险丝板-发动机室保险

LAUNCH