

1. 发动机概述

| 发动机 | 汽油发动机 | 汽油发动机 |
|----------------|--------------------------------------|--------------------------------------|
| 排量 L | 1.598 | 1.390 |
| 发动机型号代码 | CDFA | CFBA |
| 生产日期 从 | 07.09 | 07.09 |
| 气缸数量 / 每个气缸气门数 | 4/4 | 4/4 |
| 功率 kW / rpm | 功率 kW / rpm | 96/5000 |
| 扭矩 Nm / rpm | 155/3500 | 220/1750). 3500 |
| 缸径 mm | 76.5 | 76.5 |
| 冲程 mm | 86.9 | 75.6 |
| 压缩比 | 10.5 | 10.0 |
| 喷油装置 / 点火装置 | Motronic ME7.5.20 | Motronic MED17.5.20 |
| 辛烷值 (ROZ) 至少 | 93 号以上优质无铅汽油 或国 III 标准及以上标准 汽油 | 93 号以上优质无铅汽油 或国 III 标准及以上标准 汽油 |
| 凸轮轴传动 | 链条 | 链条 |
| 电子油门 | 是 | 是 |
| 催化转化器 | 是 | 是 |
| λ -调节 | 是 | 是 |
| 车载诊断系统 | 是 | 是 |
| 自诊断 | 是 | 是 |

2. 保养工作

在本章您将获得关于下列标题的信息：

- ◆ 在行驶距离为 7500 公里时进行的首次保养工作（针对装备非缸内直喷发动机的车型）。
- ◆ 在行驶距离为 7500 公里时进行的首次保养工作（针对装备 TSI 发动机的车型）。
- ◆ 15,000 公里或 1 年及之后每 15,000 公里或每一年的定期保养工作（针对装备非缸内直喷发动机的车型）。
- ◆ 15,000 公里或 1 年及之后每 10,000 公里或每一年的定期保养工作（针对装备 TSI 发动机的车型）。
- ◆ 与时间和 / 或行驶里程相关的附加工作（针对装备非缸内直喷发动机的车型）。
- ◆ 与时间和 / 或行驶里程相关的附加工作（针对装备 TSI 发动机的车型）。
- ◆ 高尔夫轿车售前检查项目（PDI）。

提示

- ◆ 所有保养项目，请检修工根据行驶里程 / 时间进行选择（以先达到者为准）。
- ◆ 本项目单的保养内容是根据汽车正常行驶情况下制定的，对于经常在恶劣条件下使用的车辆，某些保养内容需在两次保养间隔之间提前进行。特别是经常停车 / 起动及经常在低温条件下使用的车辆，应经常检查机油油位，并定期更换机油。经常在高尘环境或地区使用的车辆应增加清洗壳体及更换空气滤清器滤芯的频率。
- ◆ 每次保养时请在表格上方的行驶里程表上打钩。
- ◆ 检查是否加装或改装其它电气设备或机械附件。并在本次保养单备注中注明“有”或“无”，若“有”，请详细注明。

2.1 保养周期

2.1.1 保养周期表

| 保养种类 | 保养周期 |
|------|---|
| 首次保养 | 自购车之日起一年内（以购车发票为准），首次行驶里程达 7500-10,000 公里 |
| 定期保养 | 15,000 公里或一年及之后每 15,000 公里或每 1 年 |

2.1.2 保养周期指示器

到期保养的项目

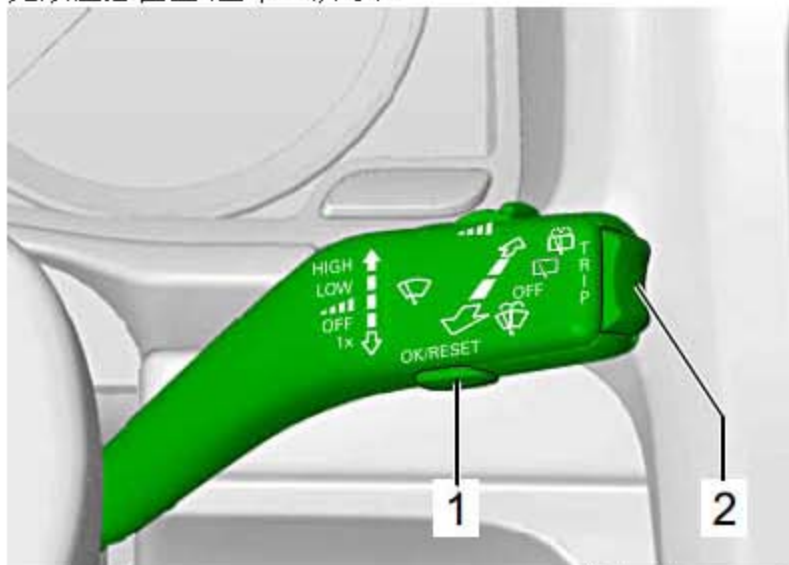
- ◆ 对于组合仪表显示屏不显示文本的车辆，当到达保养期时，打开点火开关时会发出报警音，显示屏上持续几秒显示一个闪烁的“扳手符号”。
- ◆ 对于组合仪表显示屏可以显示文本的车辆，则显示“现在保养”。几秒钟后

或者发动机运转时，该保养提示消失。

- 1). 还可以按下车窗玻璃刮水器操纵杆多功能显示器的确认键(图中 1 所示)切换到正常视图。

提示

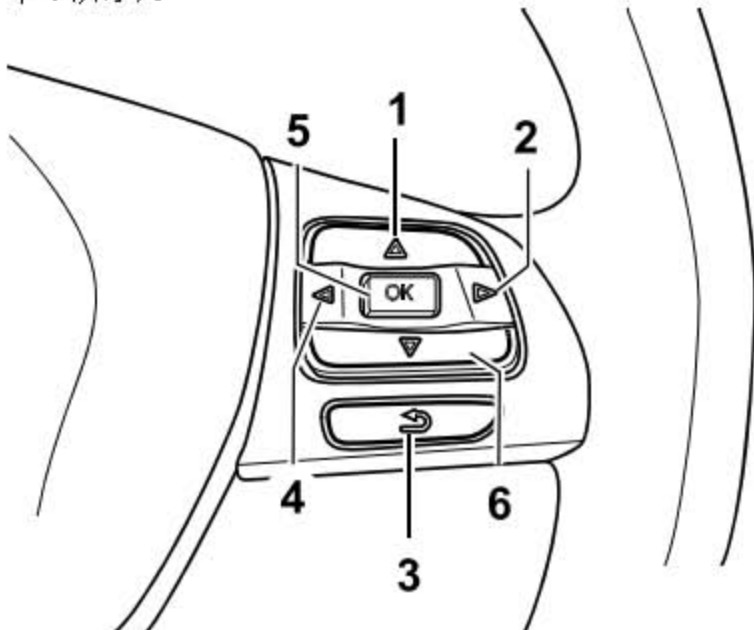
无须注意位置(图中 2 所示)。



- 2). 或按下多功能方向盘的确认键(图中 5 所示)切换到正常视图。

提示

无须注意位置(图中 1 所示)(图中 2 所示)(图中 3 所示)，(图中 4 所示)，(图中 6 所示)。



保养预警

如果有保养快到期，打开点火开关后，组合仪表内的显示屏将显示“保养预警”。

- ◆ 在组合仪表显示屏不显示文本的车辆上，显示“扳手符号”并在里程表中显示保养周期到期之前还能行驶的里程数“公里”。

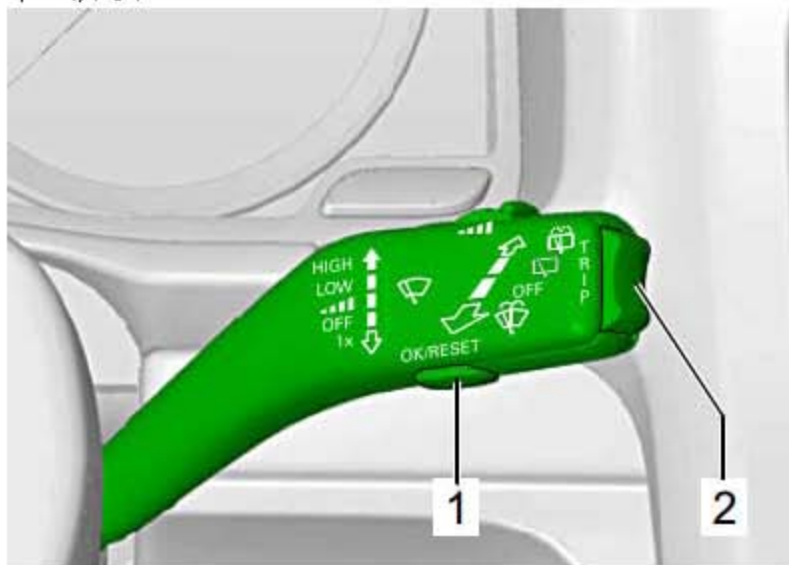
大约 10 秒后视图切换。显示一个“时钟符号”以及到保养周期的天数。

- ◆ 在组合仪表显示屏可以显示文本的车辆上，有以下显示“在 —).km 或 —).天之后保养”。几秒钟后或发动机运行后，该保养提示消失。

1). 还可以按下车窗玻璃刮水器操纵杆多功能显示器的确认键(图中 1 所示)切换到正常视图。

提示

无须注意位置(图中 1 所示)(图中 2 所示)(图中 3 所示)，(图中 4 所示)，(图中 6 所示)。

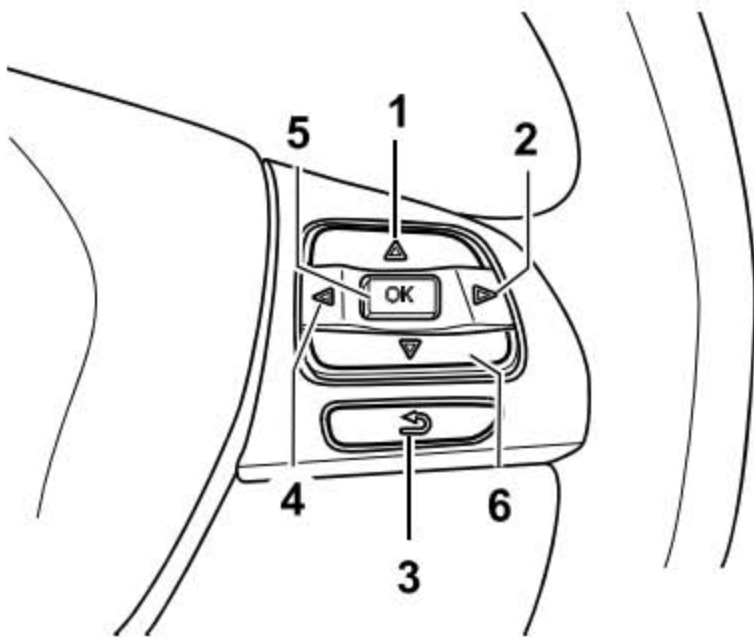


2). 或按下多功能方向盘的确认键(图中 5 所示)切换到正常视图。

提示

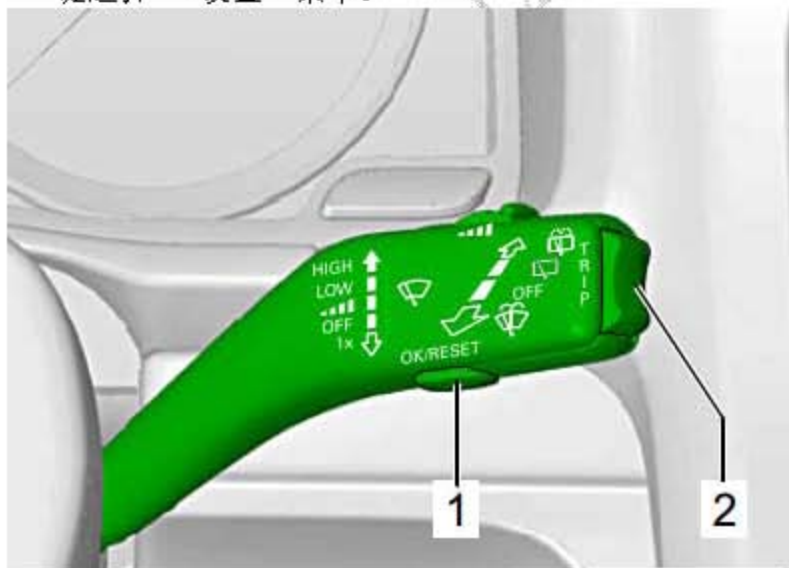
无须注意位置(图中 1 所示)(图中 2 所示)(图中 3 所示)，(图中 4 所示)，(图中 6 所示)。

- ◆ 第一次保养预警在保养到期前 20 天显示。
- ◆ 显示的剩余行驶里程通常四舍五入为 100 km，剩余行驶时间四舍五入为整天。



利用车窗刮水器操纵杆内的翘板开关或多功能方向盘上的按键查询保养报告提示

- ◆ 上次保养后再行驶 500 km，才能查询最新的保养报告。
 - ◆ 在此之前显示屏上只显示横线。
- 3). 当点火开关打开、发动机停止运转并且汽车停止时，可以随时查询保养报告。
 - 4). 通过车窗玻璃刮水器操纵杆内的翘板开关(图中 2 所示)或多功能方向盘上的按键选择“设置”菜单。



提示

无须注意位置(图中 1 所示)。

- 5). 在“保养”子菜单中选择“信息”菜单项，并按下车窗玻璃刮水器操纵杆或多功能方向盘上的确认键。

- ◆ 在组合仪表显示屏不显示文本的车辆上，当保养过期时，在行驶里程或天数前显示一个负号。
- ◆ 对于组合仪表显示屏可以显示文本的车辆，保养过期时则显示：“保养已过期——km 或 ——天。”

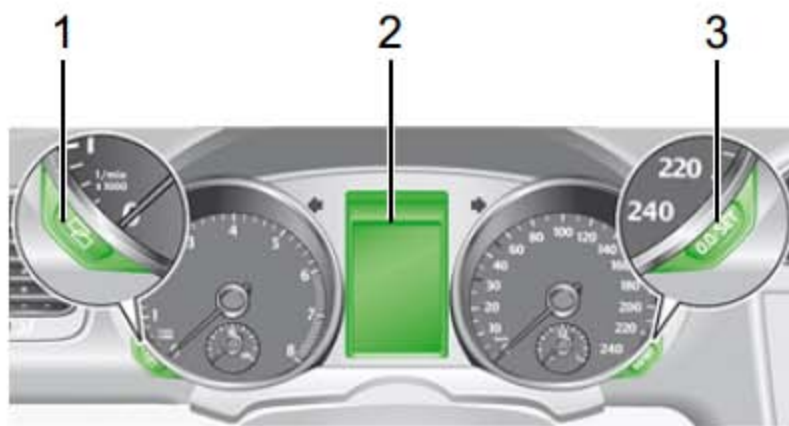
通过组合仪表上的操作按键查询保养报告

当点火开关打开，发动机停止运转并且汽车停止时，可以随时查询保养报告。

- 1). 按下按键(图中 3 所示)两次后打开“模式”菜单。
- 2). 按下按键(图中 1 所示)4 次。

提示

无须注意位置(图中 2 所示)。用户保养报告的显示：以天或 km 为单位显示剩余行驶时间或公里。



2.2 换油保养

提示

如果在保养时发现故障，必须排除故障并告知客户。

- ◆ 询问客户是否需要：
- ◆ 新的刮水片
- ◆ 添加 G 052 164 型挡风玻璃清洗液（清洗剂 and 防冻剂）
- ◆ 检查急救箱的有效期限截止日是否已过。
- ◆ 拆卸和安装发动机舱下部盖板（隔音垫）。

维修各部位的操作顺序已经过检验和优化，因此为避免不必要的作业中断，必须遵循该顺序：

作业范围：

- ◆ 发动机油：排出或吸出，更换机油滤清器
- ◆ 前、后制动摩擦片的厚度：检查
- ◆ 发动机油：添加：注意机油规格
- ◆ 保养周期指示器：复位
- ◆ 将下次保养项目添加到保养贴签上并贴在驾驶员侧的车门立柱（B柱）上

2.3 在行驶距离为 7500 公里时进行的首次保养工作（针对装备非缸内直喷发动机的车型）

提示

如果在保养时发现故障，必须排除故障并告知客户。

- ◆ 询问客户是否需要：
- ◆ 新的刮水片
- ◆ 添加 G 052 164 型挡风玻璃清洗液（清洗剂和防冻剂）
- ◆ 检查急救箱的有效期限截止日是否已过。
- ◆ 拆卸和安装发动机舱下部盖板（隔音垫）。

维修各部位的操作顺序已经过检验和优化，因此为避免不必要的作业中断，必须遵循该顺序：

作业范围

- ◆ 查询自诊断系统故障存储器。
- ◆ 润滑车门止动器。
- ◆ 目测检查发动机及机舱内的其它部件是否有泄漏或损坏（从上面）。
- ◆ 检查制动液液位，必要时添加。
- ◆ 检查冷却液液面高度及浓度（防冻能力），如必要，添加冷却液或调整浓度。
- ◆ 检查风窗清洗液液面高度，必要时添加清洗液。
- ◆ 检查蓄电池固定情况，电眼颜色（免维护蓄电池无电眼检查蓄电池电压）。
- ◆ 更换发动机机油及机油滤清器。
- ◆ 目测检查变速箱、主减速器及等速万向节防护套有无泄漏或损坏（从下面）。
- ◆ 检查转向横拉杆球头的间隙、紧固程度及防尘套状况。
- ◆ 检查手动变速箱内的齿轮油油位，如必要，添加齿轮油。
- ◆ 目测检查制动系统是否有泄漏和损坏。
- ◆ 目测检查车身底部防护层和底部饰板是否破损。
- ◆ 检查前、后制动摩擦片厚度。
- ◆ 检查所有轮胎（包括备胎）的花纹深度、磨损形态，清除轮胎上的异物。
- ◆ 进行轮胎换位，按要求检查轮胎气压，必要时校正，检查车轮螺栓拧紧力矩。
- ◆ 保养周期指示器：复位。
- ◆ 试车：检查脚、手制动器，变速箱，离合器，转向及空调等功能，查询故障存储器，终检。

2.4 在行驶距离为 7500 公里时进行的首次保养工作（针对装备 TSI 发动机的车型）

提示

如果在保养时发现故障，必须排除故障并告知客户。

- ◆ 询问客户是否需要：
- ◆ 新的刮水片
- ◆ 添加 G 052 164 型挡风玻璃清洗液（清洗剂和防冻剂）
- ◆ 检查急救箱的有效截止日期是否已过。
- ◆ 拆卸和安装发动机舱下部盖板（隔音垫）。

维修各部位的操作顺序已经过检验和优化，因此为避免不必要的作业中断必须遵循该顺序：

作业范围

- ◆ 查询自诊断系统故障存储器。
- ◆ 润滑车门止动器。
- ◆ 目测检查发动机及机舱内的其它部件是否有泄漏或损坏（从上面）。
- ◆ 检查制动液液位，必要时添加。
- ◆ 检查冷却液液面高度及浓度（防冻能力），如必要，添加冷却液或调整浓度。
- ◆ 检查风窗清洗液液面高度，必要时添加清洗液。
- ◆ 检查蓄电池固定情况，电眼颜色（免维护蓄电池无电眼检查蓄电池电压）。
- ◆ 检查喷油嘴状态，必要时采取相应维修保养措施。
- ◆ 更换发动机机油及机油滤清器。
- ◆ 目测检查变速箱、主减速器及等速万向节防护套有无泄漏或损坏（从下面）。
- ◆ 检查转向横拉杆球头的间隙、紧固程度及防尘套状况。
- ◆ 检查手动变速箱内的齿轮油油位，如必要，添加齿轮油。
- ◆ 加注燃油添加剂 G17（备件号：G 001 700 03）。
- ◆ 目测检查制动系统是否有泄漏和损坏。
- ◆ 目测检查车身底部防护层和底部饰板是否破损。
- ◆ 检查前、后制动摩擦片厚度。
- ◆ 检查所有轮胎（包括备胎）的花纹深度、磨损形态，清除轮胎上的异物。
- ◆ 进行轮胎换位，按要求检查轮胎气压，必要时校正，检查车轮螺栓拧紧力矩。
- ◆ 保养周期指示器：复位。
- ◆ 试车：检查脚、手制动器，变速箱，离合器，转向及空调等功能，查询故障存储器，终检。

2.5 15,000 公里或 1 年及之后每 15,000 公里或每 1 年的定期保养工作（针对装备非缸内直喷发动机的车型）

提示

如果在保养时发现故障，必须排除故障并告知客户。

- ◆ 询问客户是否需要：
- ◆ 新的刮水片
- ◆ 添加 G 052 164 型挡风玻璃清洗液（清洗剂和防冻剂）
- ◆ 检查急救箱的有效期限截止日是否已过。
- ◆ 拆卸和安装发动机舱下部盖板（隔音垫）。

维修各部位的操作顺序已经过检验和优化，因此为避免不必要的作业中断，必须遵循该顺序：

作业范围

- ◆ 查询自诊断系统故障存储器。
- ◆ 润滑车门止动器。
- ◆ 目测检查发动机及机舱内的其它部件是否有泄漏或损坏（从上面）。
- ◆ 检查制动液液位，必要时添加。
- ◆ 检查冷却液液面高度及浓度（防冻能力），如必要，添加冷却液或调整浓度。
- ◆ 检查风窗清洗液液面高度，必要时添加清洗液。
- ◆ 检查蓄电池固定情况，电极颜色（免维护蓄电池无电极检查蓄电池电压）。
- ◆ 更换发动机机油及机油滤清器。
- ◆ 目测检查变速箱、主减速器及等速万向节防护套有无泄漏或损坏（从下面）。
- ◆ 检查转向横拉杆球头的间隙、紧固程度及防尘套状况。
- ◆ 检查手动变速箱内的齿轮油油位，如必要，添加齿轮油。
- ◆ 目测检查制动系统是否有泄漏和损坏。
- ◆ 目测检查车身底部防护层和底部饰板是否破损。
- ◆ 检查前、后制动摩擦片厚度。
- ◆ 检查所有轮胎（包括备胎）的花纹深度、磨损形态，清除轮胎上的异物。
- ◆ 进行轮胎换位，按要求检查轮胎气压，必要时校正，检查车轮螺栓拧紧力矩。
- ◆ 检查安全气囊和安全带状态及安全气囊罩壳是否损坏。
- ◆ 检查车内所有开关、车内照明、用电器、显示器和仪表各警报指示灯的功能。
- ◆ 检查车外前部、后部、行李箱照明灯等所有灯光状态和闪烁报警装置功能。
- ◆ 检查大灯光束，如必要，调整大灯光束。
- ◆ 检查风窗刮水器、清洗器功能及刮水器的停止位置，如必要，调整喷嘴。
- ◆ 检查滑动天窗功能、清洗导轨并用专用润滑脂润滑。
- ◆ 检查火花塞状态，必要时采取相应维修保养措施。
- ◆ 清洗空气滤清器壳体，检查滤芯状态，必要时采取相应维修保养措施。
- ◆ 检查排气系统是否有泄漏或损坏及紧固程度。
- ◆ 保养周期指示器：复位。
- ◆ 试车：检查脚、手制动器，变速箱，离合器，转向及空调等功能，查询故障存储器，终检。

2.6 15,000 公里或 1 年及之后每 10,000 公里或每 1 年的定期的保养工作（针对装备 TSI 发动机的车型）

提示

如果在保养时发现故障，必须排除故障并告知客户。

- ◆ 询问客户是否需要：
- ◆ 新的刮水片
- ◆ 添加 G 052 164 型挡风玻璃清洗液（清洗剂和防冻剂）
- ◆ 检查急救箱的有效期限截止日是否已过。
- ◆ 拆卸和安装发动机舱下部盖板（隔音垫）。

维修各部位的操作顺序已经过检验和优化，因此为避免不必要的作业中断，必须遵循该顺序：

作业范围

- ◆ 查询自诊断系统故障存储器。
- ◆ 润滑车门止动器。
- ◆ 目测检查发动机及机舱内的其它部件是否有泄漏或损坏（从上面）。
- ◆ 检查制动液液位，必要时添加。
- ◆ 检查冷却液液面高度及浓度（防冻能力），如必要，添加冷却液或调整浓度。
- ◆ 检查风窗清洗液液面高度，必要时添加清洗液。
- ◆ 检查蓄电池固定情况，电极颜色（免维护蓄电池无电极检查蓄电池电压）。
- ◆ 检查喷嘴状态，必要时采取相应维修保养措施。
- ◆ 更换发动机机油及机油滤清器。
- ◆ 目测检查变速箱、主减速器及等速万向节防护套有无泄漏或损坏（从下面）。
- ◆ 检查转向横拉杆球头的间隙、紧固程度及防尘套状况。
- ◆ 检查手动变速箱内的齿轮油油位，如必要，添加齿轮油。
- ◆ 加注燃油添加剂 G17（备件号：G 001 700 03）。
- ◆ 目测检查制动系统是否有泄漏和损坏。
- ◆ 目测检查车身底部防护层和底部饰板是否破损。
- ◆ 检查前、后制动摩擦片厚度。
- ◆ 检查所有轮胎（包括备胎）的花纹深度、磨损形态，清除轮胎上的异物。
- ◆ 进行轮胎换位，按要求检查轮胎气压，必要时校正，检查车轮螺栓拧紧力矩。
- ◆ 检查安全气囊和安全带状态及安全气囊罩壳是否损坏。
- ◆ 检查车内所有开关、车内照明、用电器、显示器和仪表各警报指示灯的功能。
- ◆ 检查车外前部、后部、行李箱照明灯等所有灯光状态和闪烁报警装置功能。
- ◆ 检查大灯光束，如必要，调整大灯光束。
- ◆ 检查风窗刮水器、清洗器功能及刮水器的停止位置，如必要，调整喷嘴。
- ◆ 检查滑动天窗功能、清洗导轨并用专用润滑脂润滑。
- ◆ 清洗空气滤清器壳体，检查滤芯状态，必要时采取相应维修保养措施。
- ◆ 检查排气系统是否有泄漏或损坏及紧固程度。
- ◆ 保养周期指示器：复位。
- ◆ 试车：检查脚、手制动器，变速箱，离合器，转向及空调等功能，查询故障

存储器，终检。

2.7 与时间和 / 或行驶里程相关的附加工作（针对装备非缸内直喷发动机的车型）

- 1). 除周期性保养或周期性保养检查之外，还要根据使用条件和车辆配置进行其它的维护工作。
- 2). 根据保养手册上的记录（或贴签上的下次保养记录）也可在保养周期之外进行附加保养作业。

首次 30,000 公里，之后每 30,000 公里附加工作

- ◆ 更换火花塞

首次 30,000 公里或 2 年，之后每 30,000 公里或每 2 年附加工作

- ◆ 检查多楔皮带的状态，必要时更换
- ◆ 粉尘及花粉滤清器：清洗外壳，更换滤芯
- ◆ 更换空气滤清器滤芯，清洗壳体
- ◆ 更换燃油滤清器

首次 60,000 公里或 4 年，之后每 60,000 公里或每 4 年附加工作

- ◆ 检查手动变速箱内的齿轮油油位及油质，如必要，添加或更换齿轮油
- ◆ 检查 DSG-7 挡直接换挡变速箱齿轮油油质，必要时更换齿轮油

每 24 个月附加工作

- ◆ 更换制动液

2.8 与时间和 / 或行驶里程相关的附加工作（针对装备 TSI 发动机的车型）

- 1). 除周期性保养或周期性保养检查之外，还要根据使用条件和车辆配置进行其它的维护工作。
- 2). 根据保养手册上的记录（或贴签上的下次保养记录）也可在保养周期之外进行附加保养作业。

首次 15,000 公里，之后每到 35,000 公里，55,000 公里，75,000 公里附加工作

- ◆ 更换火花塞

首次 25,000 公里，之后每到 45,000 公里，65,000 公里，85,000 公里附加工作

- ◆ 检查火花塞状态，必要时采取相应维修保养措施

首次 25,000 公里或 2 年, 之后每 20,000 公里或每 2 年附加工作

- ◆ 更换空气滤清器滤芯, 清洗壳体

首次 25,000 公里或 2 年, 之后每 30,000 公里或每 2 年附加工作

- ◆ 粉尘及花粉滤清器: 清洗外壳, 更换滤芯

首次 35,000 公里或 2 年, 之后每 30,000 公里或每 2 年附加工作

- ◆ 检查多楔皮带的状态, 必要时更换
- ◆ 更换燃油滤清器

首次 55,000 公里或 4 年, 之后每 60,000 公里或每 4 年附加工作

- ◆ 检查手动变速箱内的齿轮油油位及油质, 如必要, 添加或更换齿轮油
- ◆ 检查 DSG-7 挡齿轮油油质, 必要时更换齿轮油

每 24 个月附加工作

- ◆ 更换制动液

2.9 高尔夫轿车售前检查项目 (PDI)

作业范围

随车附件

- ◆ 发动机号、底盘号、车辆标牌是否清晰, 是否与合格证号码相符。
- ◆ 核对随车文件 (与上牌照相关文件) 是否正确。

车身外部

- ◆ 检查车身漆面、外饰件、前后风窗及车窗玻璃是否清洁完好。
- ◆ 检查行李箱是否清洁, 行李箱工具是否齐全。
- ◆ 检查所有车钥匙的功能。
- ◆ 检查轮胎、轮辋状态, 调整轮胎充气压力 (包括备用车轮) 至规定值。
- ◆ 紧固所有车轮螺栓。

发动机舱

- ◆ 目视检查发动机舱中的部件有无渗漏及损伤。
- ◆ 检查发动机机油油位, 必要时添加机油, 注意机油规格。
- ◆ 检查冷却液液位 (液位应在 max-min 之间)。
- ◆ 检查制动液储液罐及软管有无漏油或损伤及制动液液位 (液位应在 max-min 之间)。
- ◆ 检查蓄电池状态、电压, 紧固蓄电池接线螺栓

车身内部

- ◆ 检查内饰各部位是否清洁。
- ◆ 检查座椅调整及后座椅折叠功能及安全带功能。

- ◆ 检查方向盘调整功能及燃油箱盖开启功能。
- ◆ 检查车内外照明灯、报警灯、指示灯、喇叭及大灯灯光手动调整功能。
- ◆ 检查电动车窗升降功能及中央门锁和外后视镜调整功能。
- ◆ 检查收音机功能。
- ◆ 检查天窗开启功能（如果有）。
- ◆ 校准时钟。
- ◆ 检查刮水器及清洗装置功能，必要时调整喷嘴。

车身底部

- ◆ 检查车身底板有无损伤。
- ◆ 检查传动轴、转向系及万向节防尘套有无漏油或损伤。
- ◆ 目视检查底盘可见螺母 / 螺栓是否缺失或明显松动。

其它

- ◆ 装上点烟器。
- ◆ 试车。
- ◆ 填写售前检查证明，并在用户留存联加盖经销商 PDI 公章。

LAUNCH