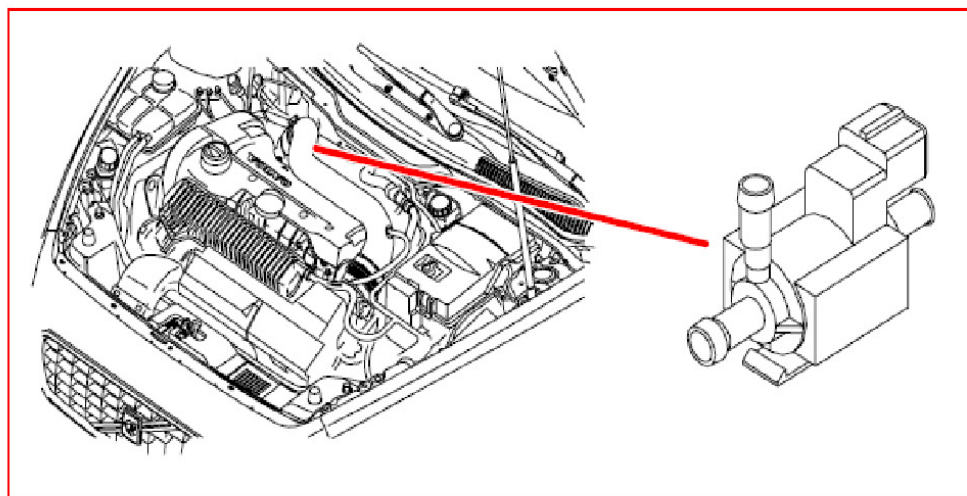
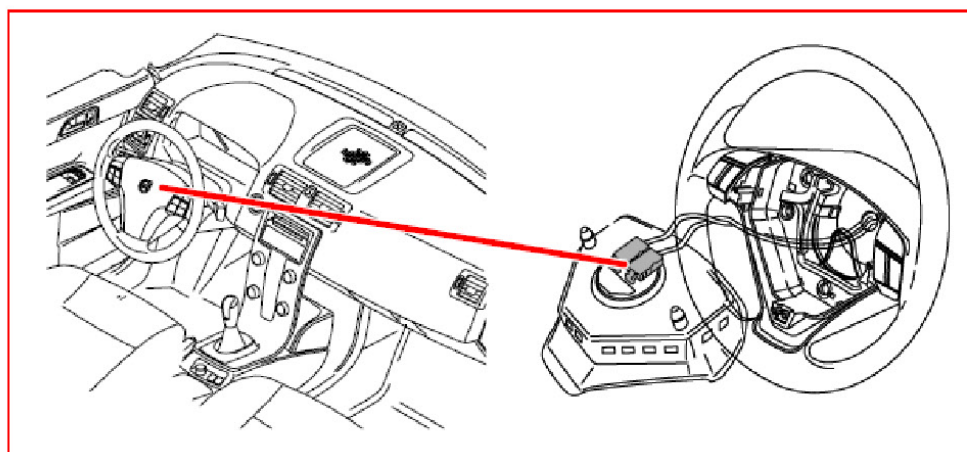


35. 零部件图示第七节

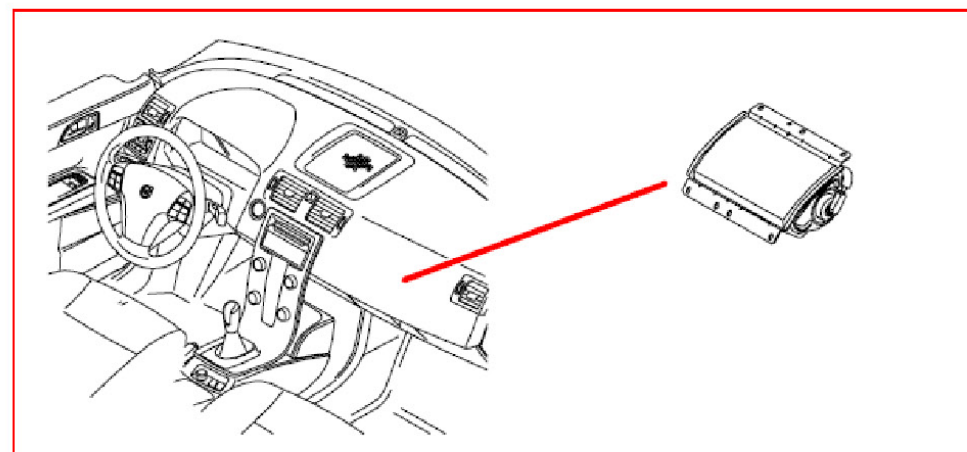
8/28 渦輪增壓控制閥



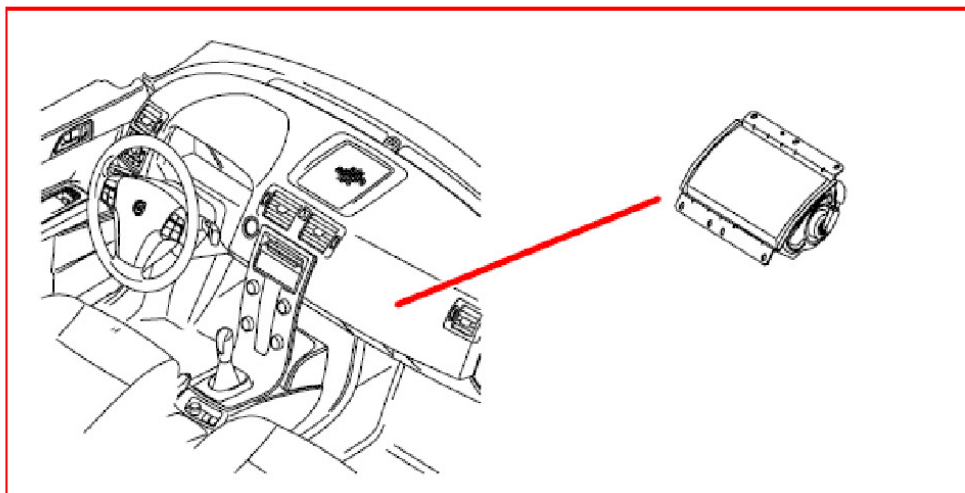
8/30 駕駛員側氣囊起爆器



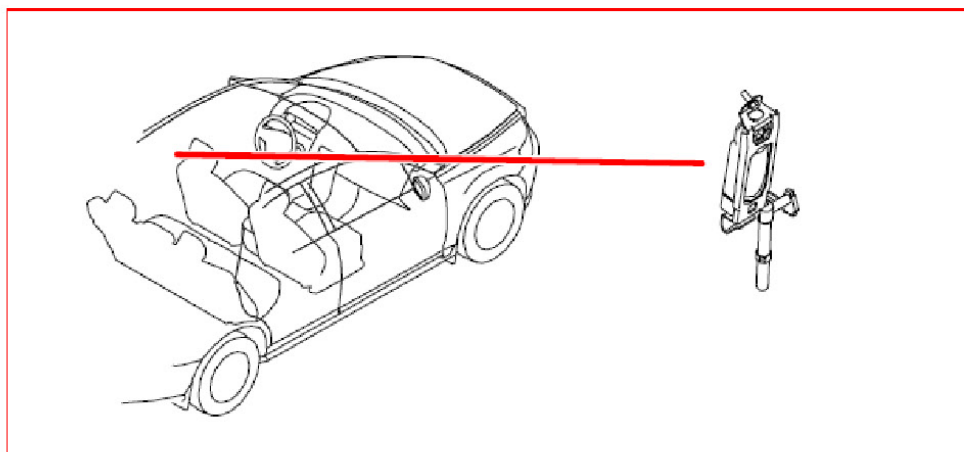
8/31 乘客側氣囊起爆器



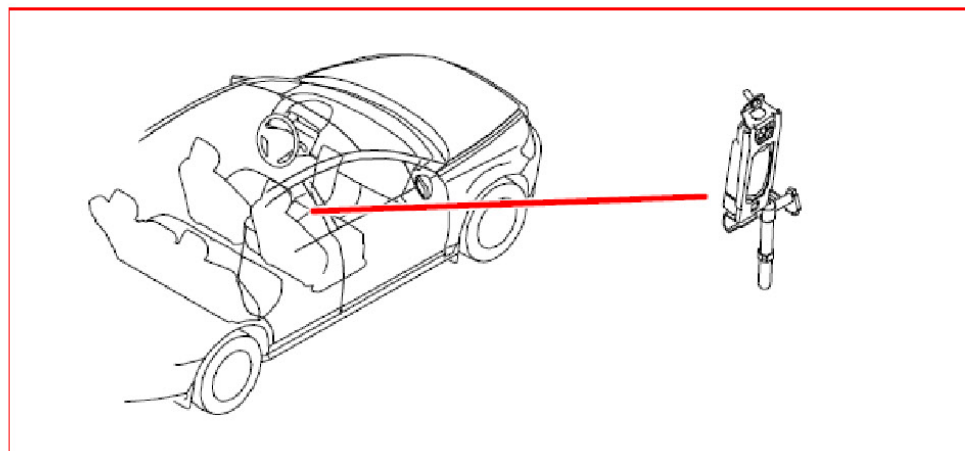
8/32 乘客側氣囊第 2 階段起爆器



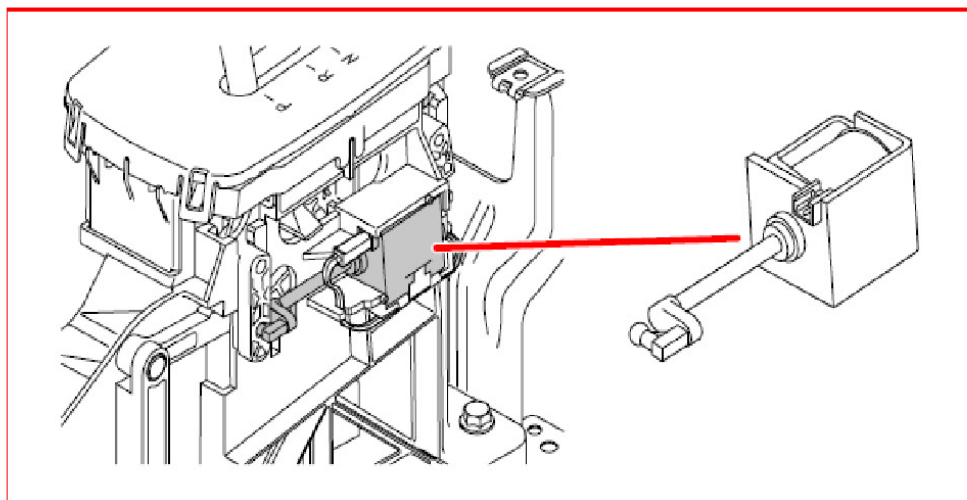
8/33 駕駛員側安全帶張緊器起爆器



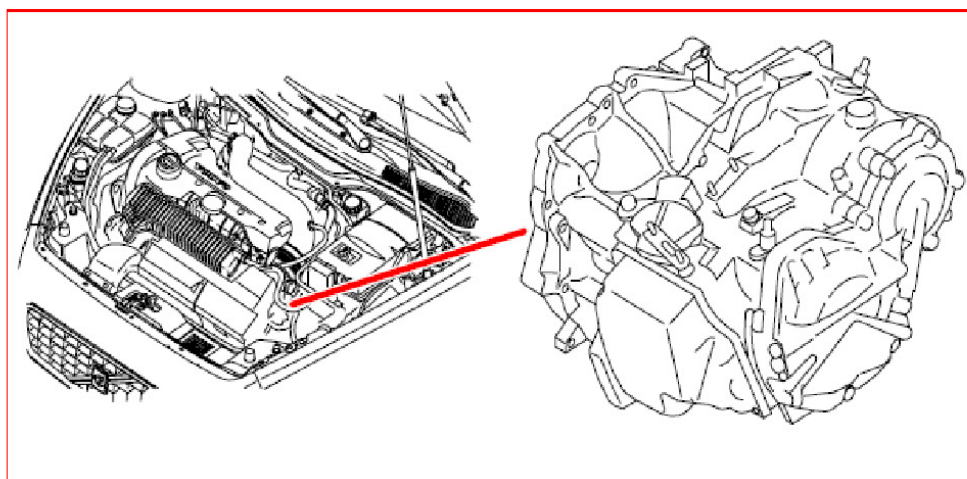
8/34 乘客側安全帶張緊器起爆器



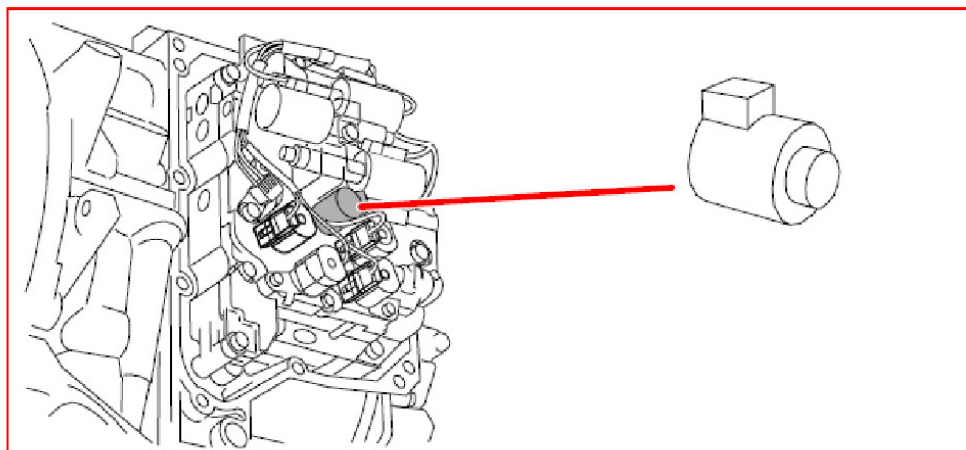
8/36 排檔鎖電磁線圈



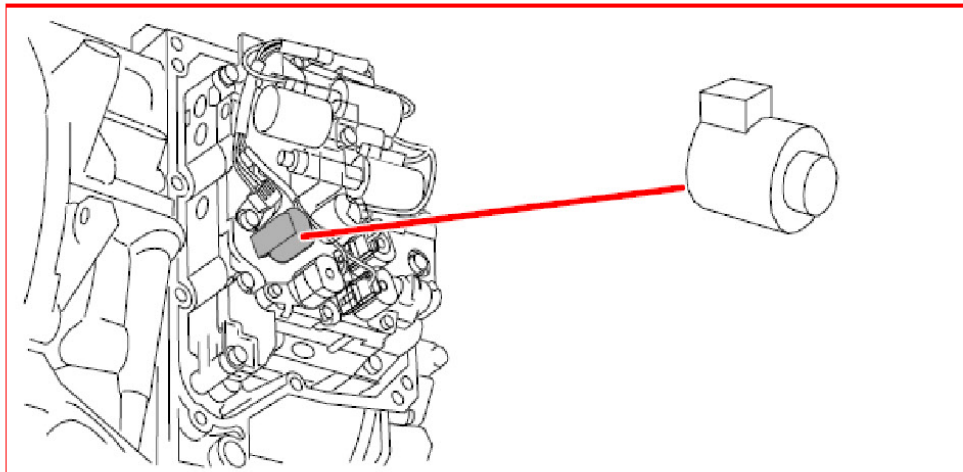
8/37 自排變速箱



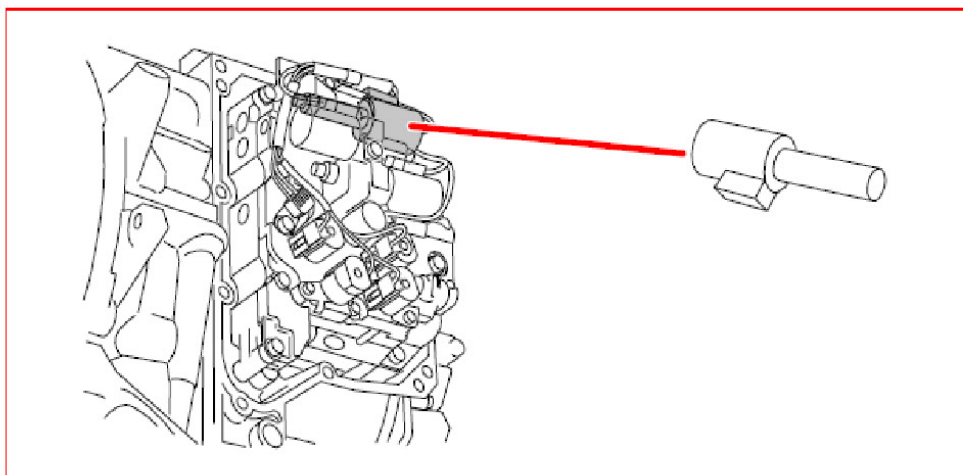
8/38 變速電磁線圈 1



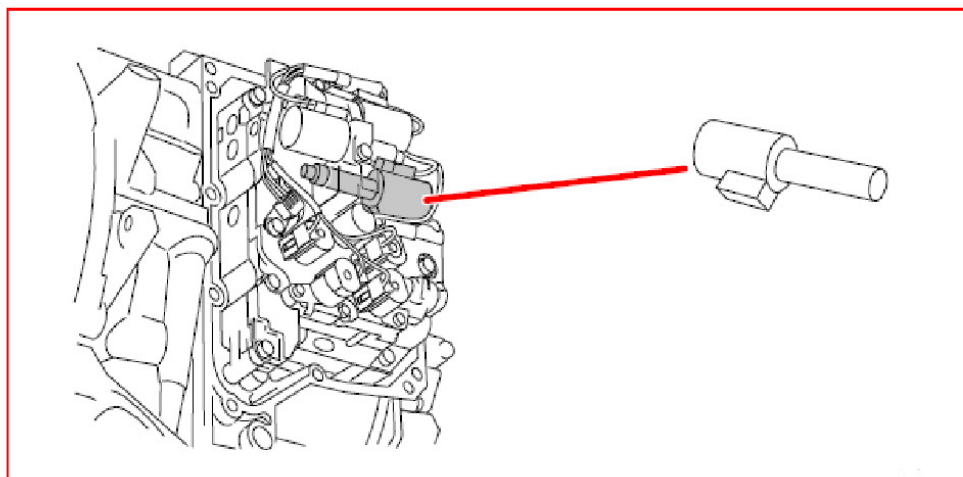
8/39 變速電磁線圈 2



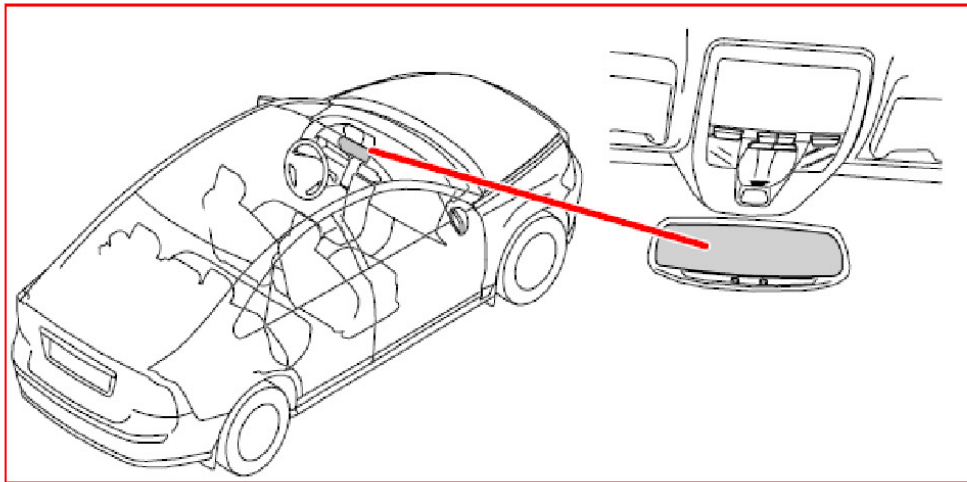
8/40 鎖止電磁線圈



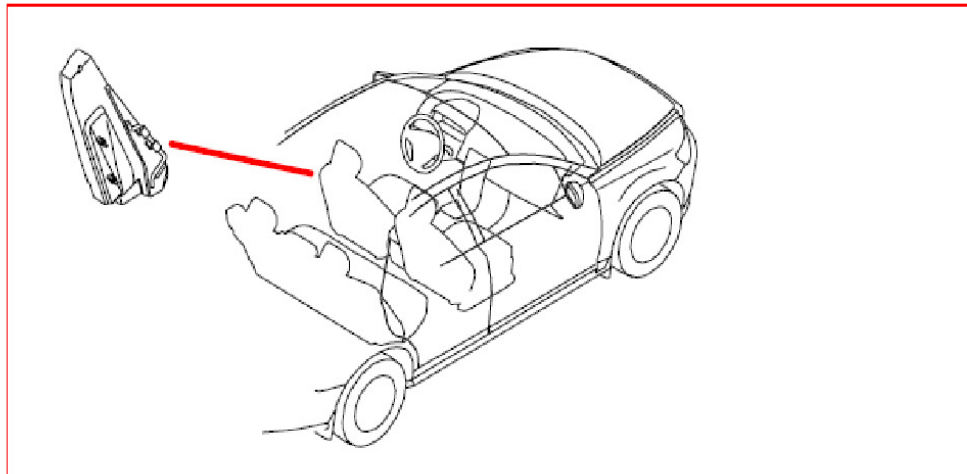
8/41 壓力電磁閥線圈



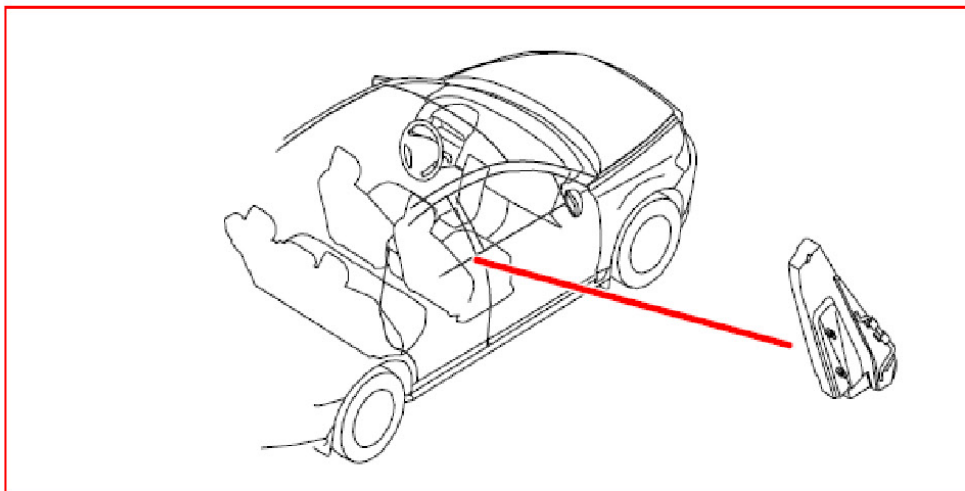
8/48 自動減光防眩目後視鏡



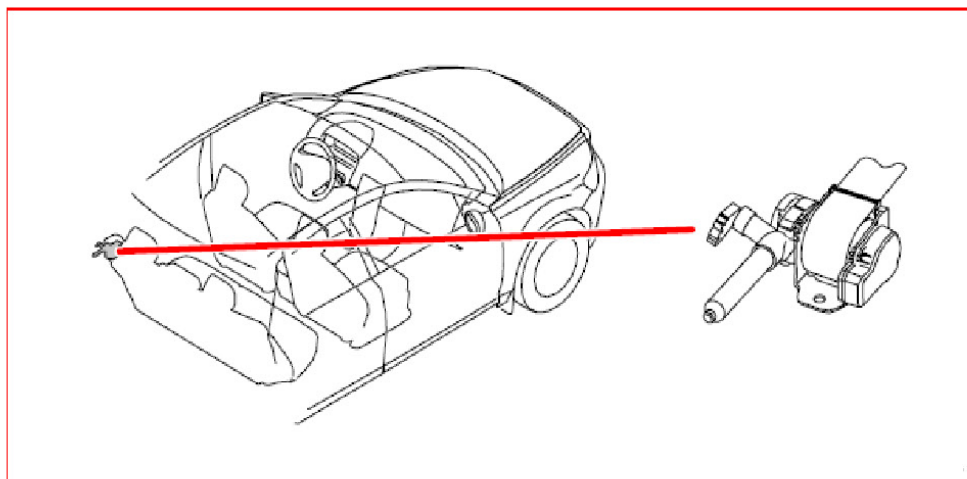
8/51 駕駛員側防側撞氣囊起爆器



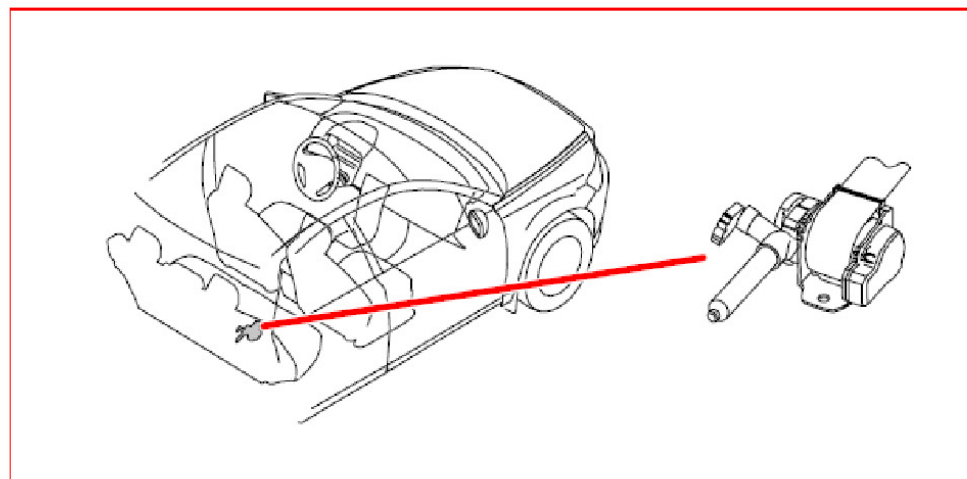
8/52 乘客側防側撞氣囊起爆器



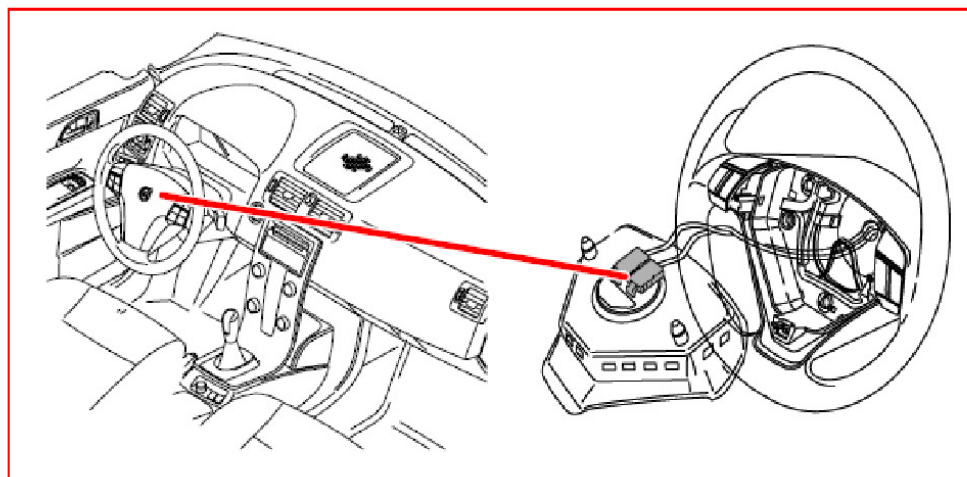
8/55 左後安全帶張緊器起爆器



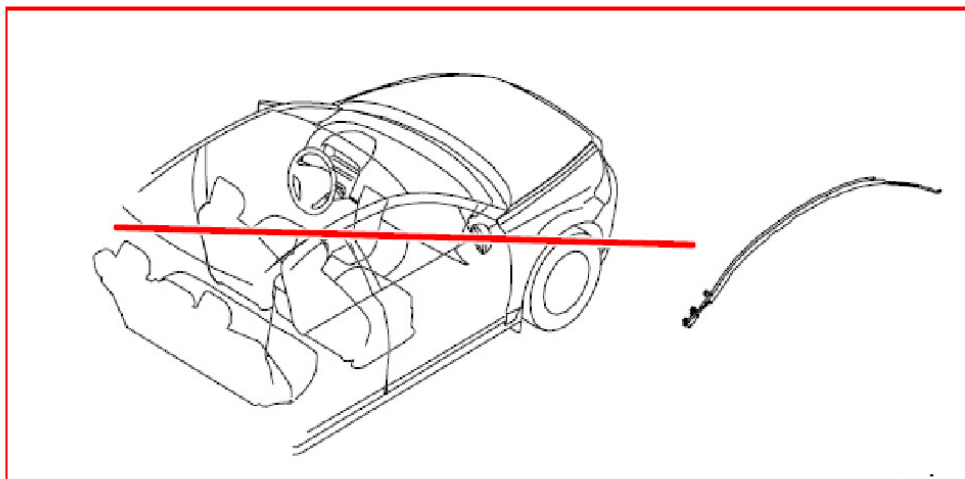
8/56 右後安全帶張緊器起爆器



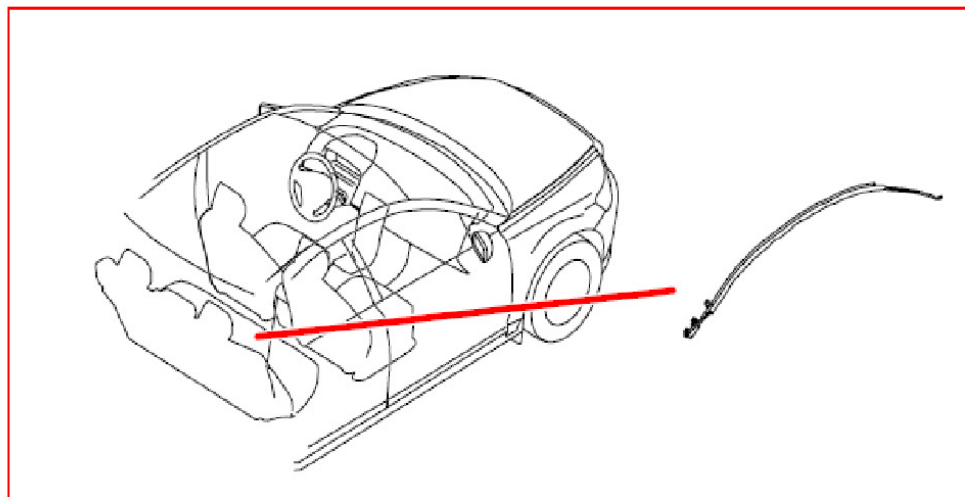
8/61 駕駛員側氣囊第 2 階段起爆器



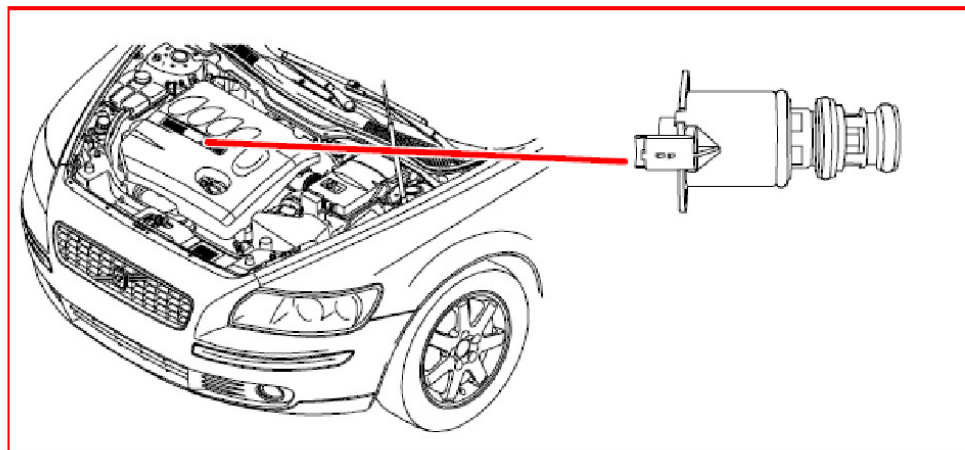
8/66 左側氣簾起爆器



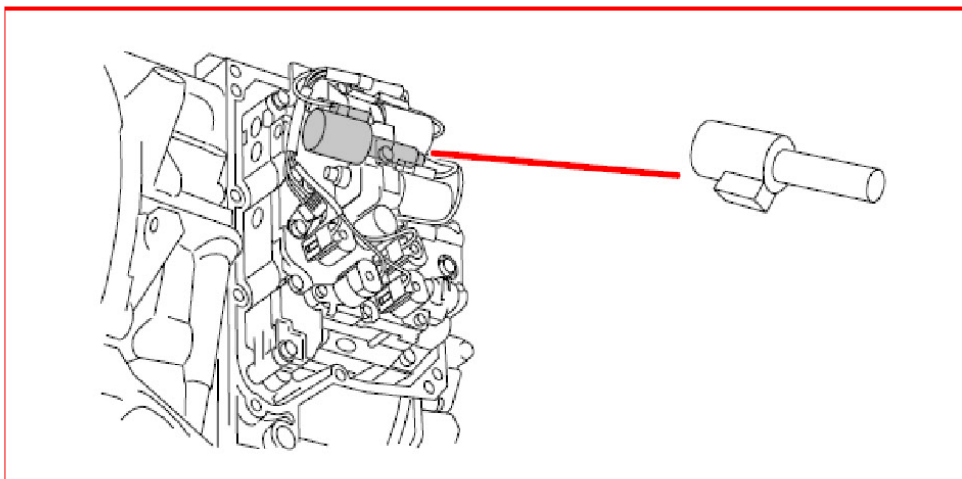
8/67 右側氣簾起爆器



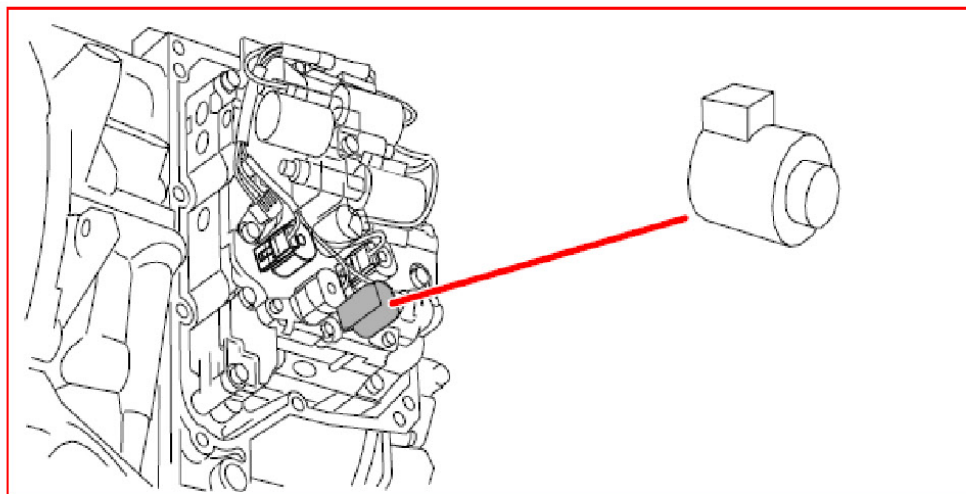
8/68 旁通閥



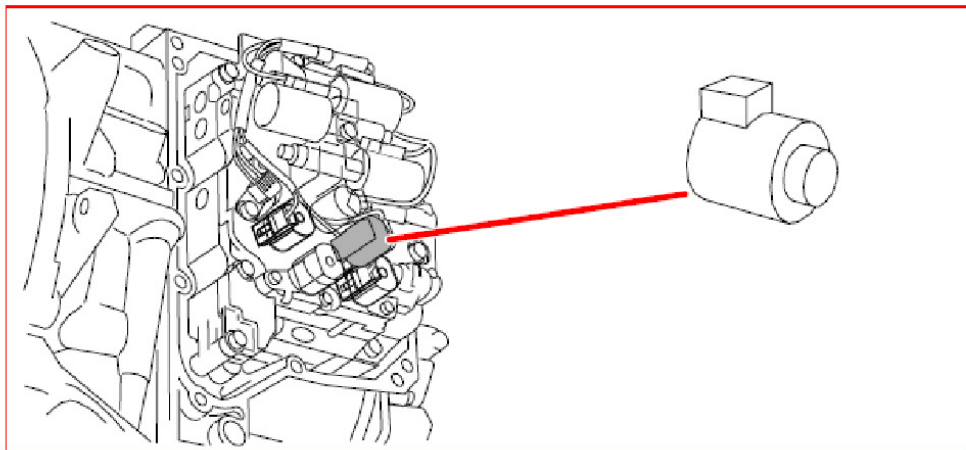
8/71 節氣門電磁線圈



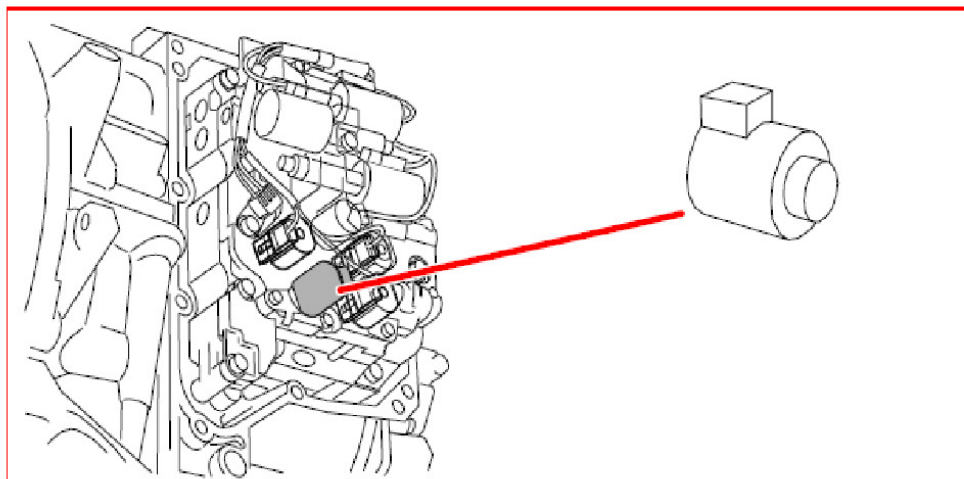
8/72 變速電磁線圈 3



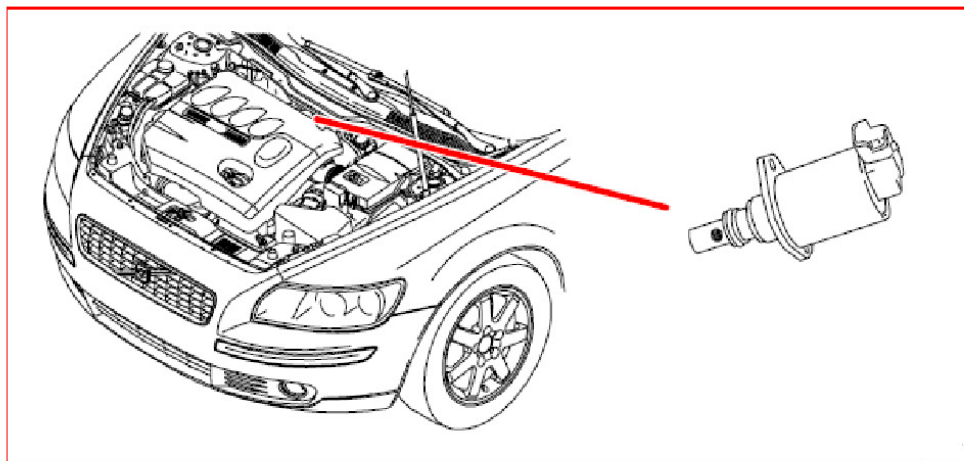
8/73 變速電磁線圈 4



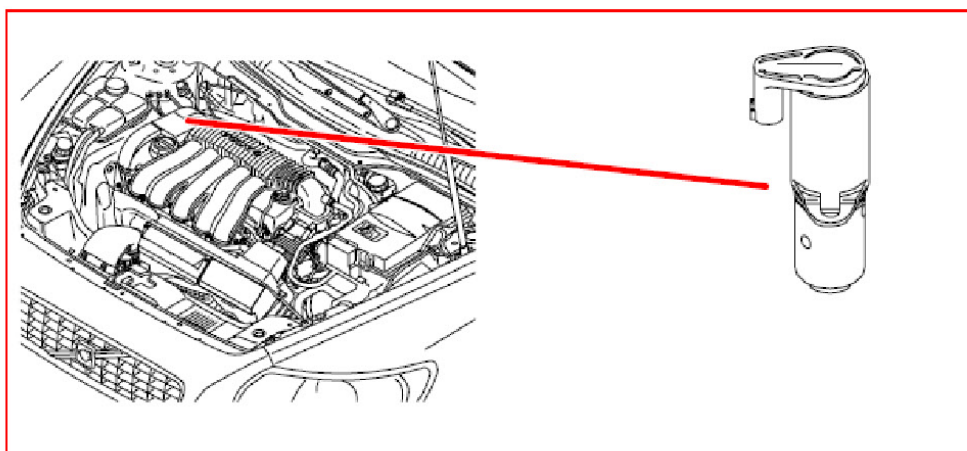
8/74 變速電磁線圈 5



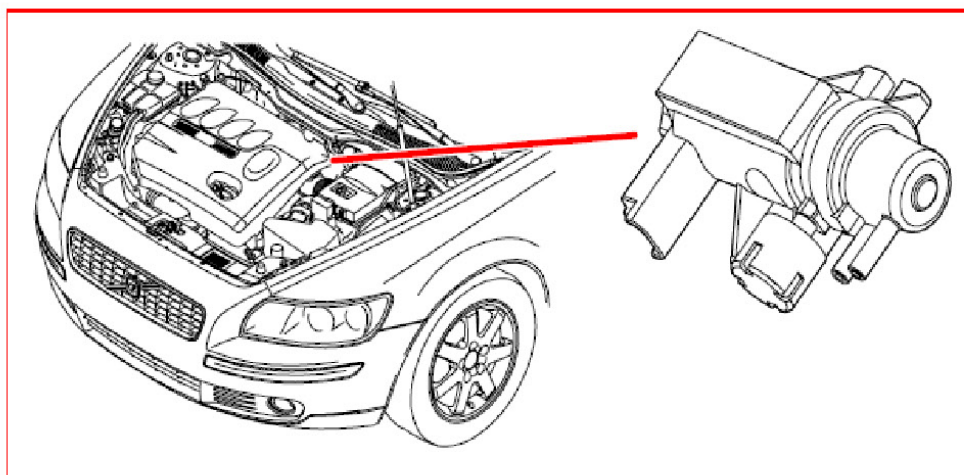
8/77 燃油量控制閥



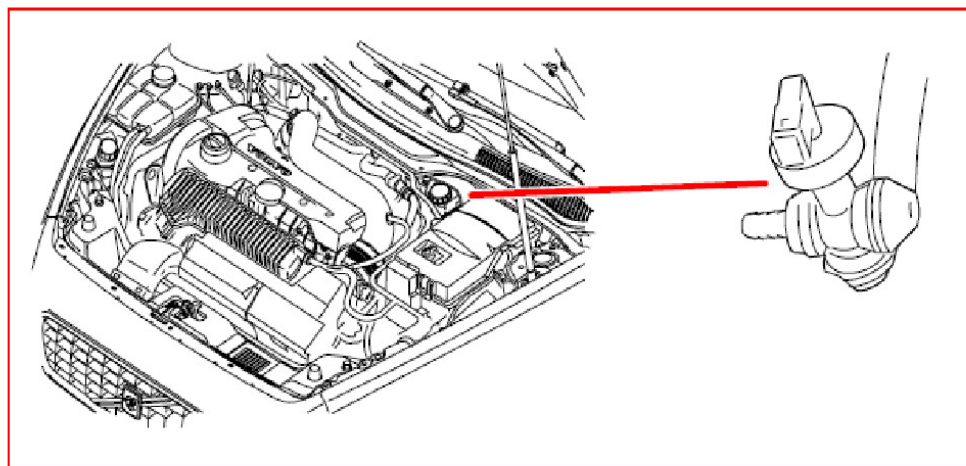
8/81 可變閥正時輸出電磁線圈



8/82 可變渦輪增壓幾何電磁線圈



8/84 真空泵開關



8/92 駕駛員膝部安全帶張緊器

