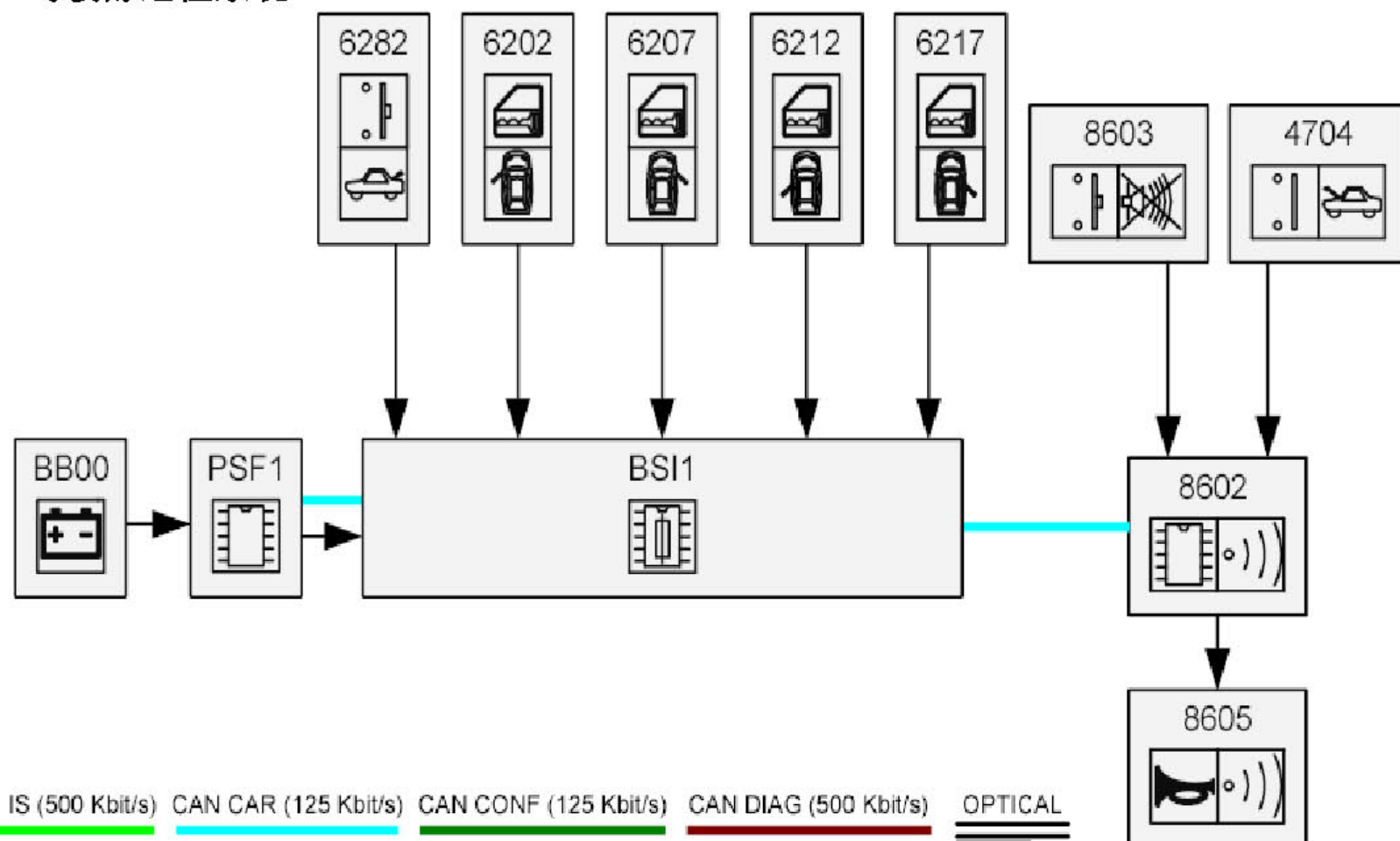
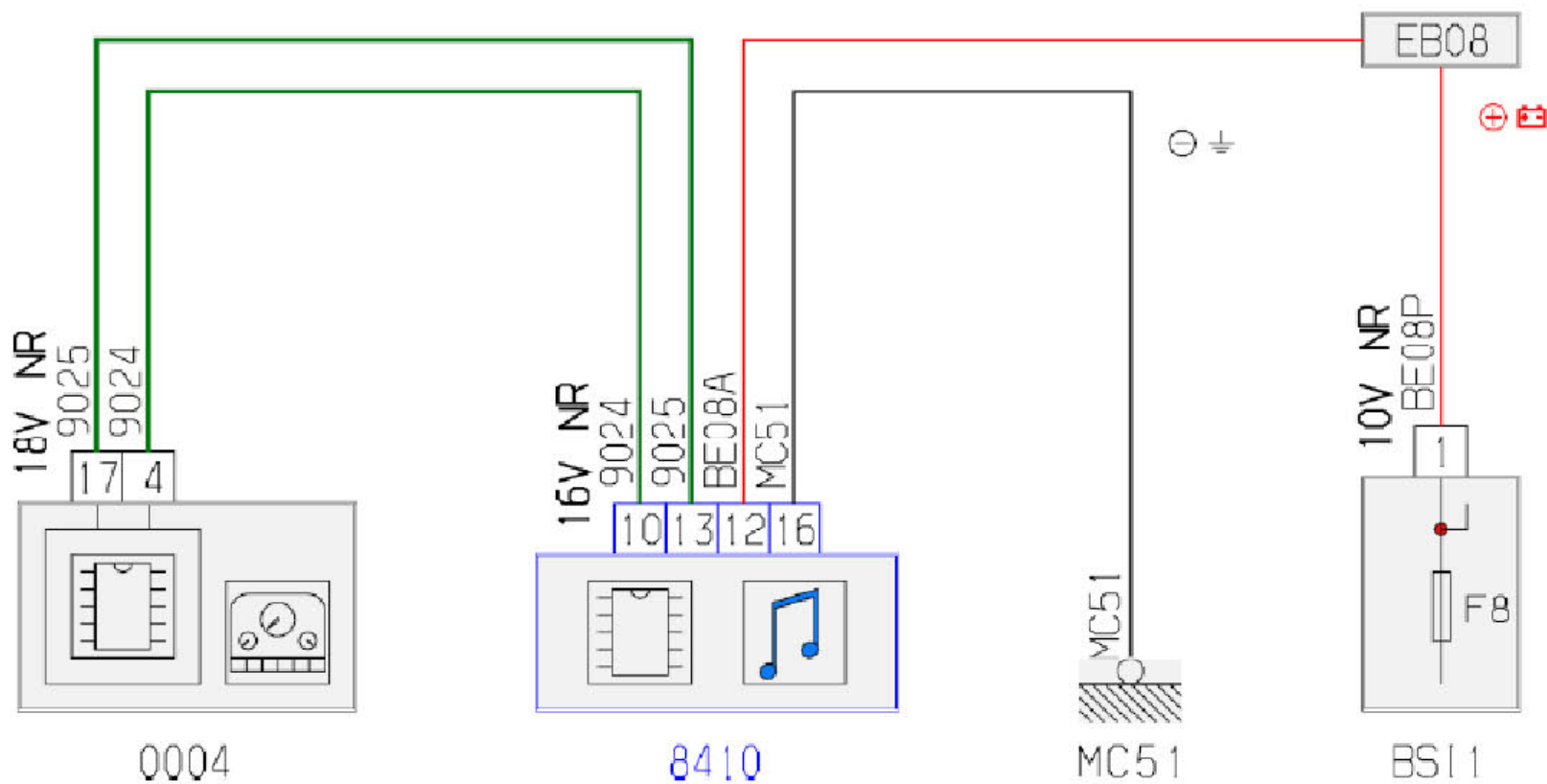


2.8 驾驶舒适性系统



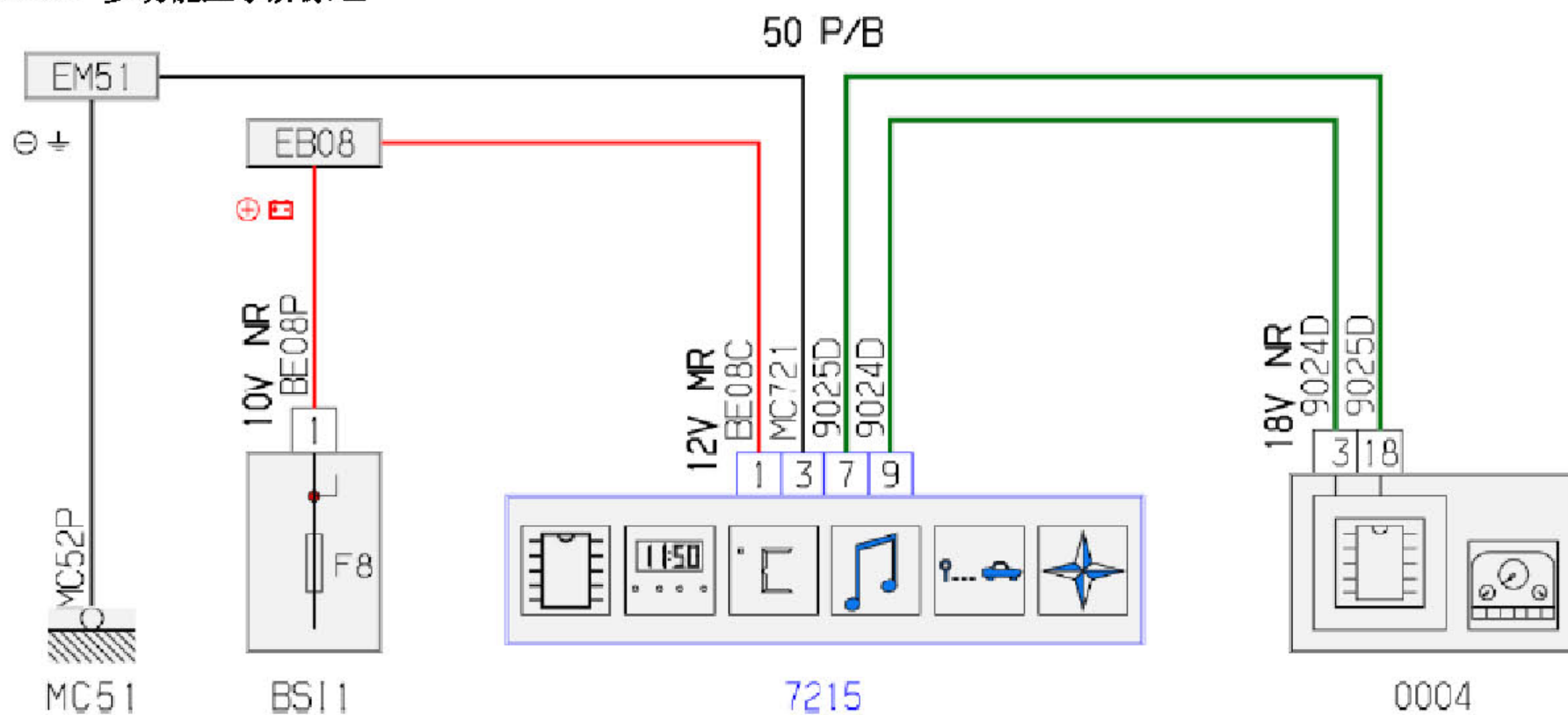
项目代码	说明	信息
4704	名称	发动机罩锁钩开关 (发动机罩开启信号)
6202	名称	驾驶员侧门锁总成
6207	名称	前乘客侧门锁总成
6212	名称	左后门锁总成
6217	名称	右后门锁总成
6282	名称	行李舱开启开关
8602	名称	车内保护单元 (防盗警报)
8603	名称	防盗报警系统开关
8605	名称	防盗报警系统警笛
BB00	名称	电池
BSI1	名称	智能盒控制系统 (BSI)
PSF1	名称	保险丝板-发动机室保险丝盒

50 P/B



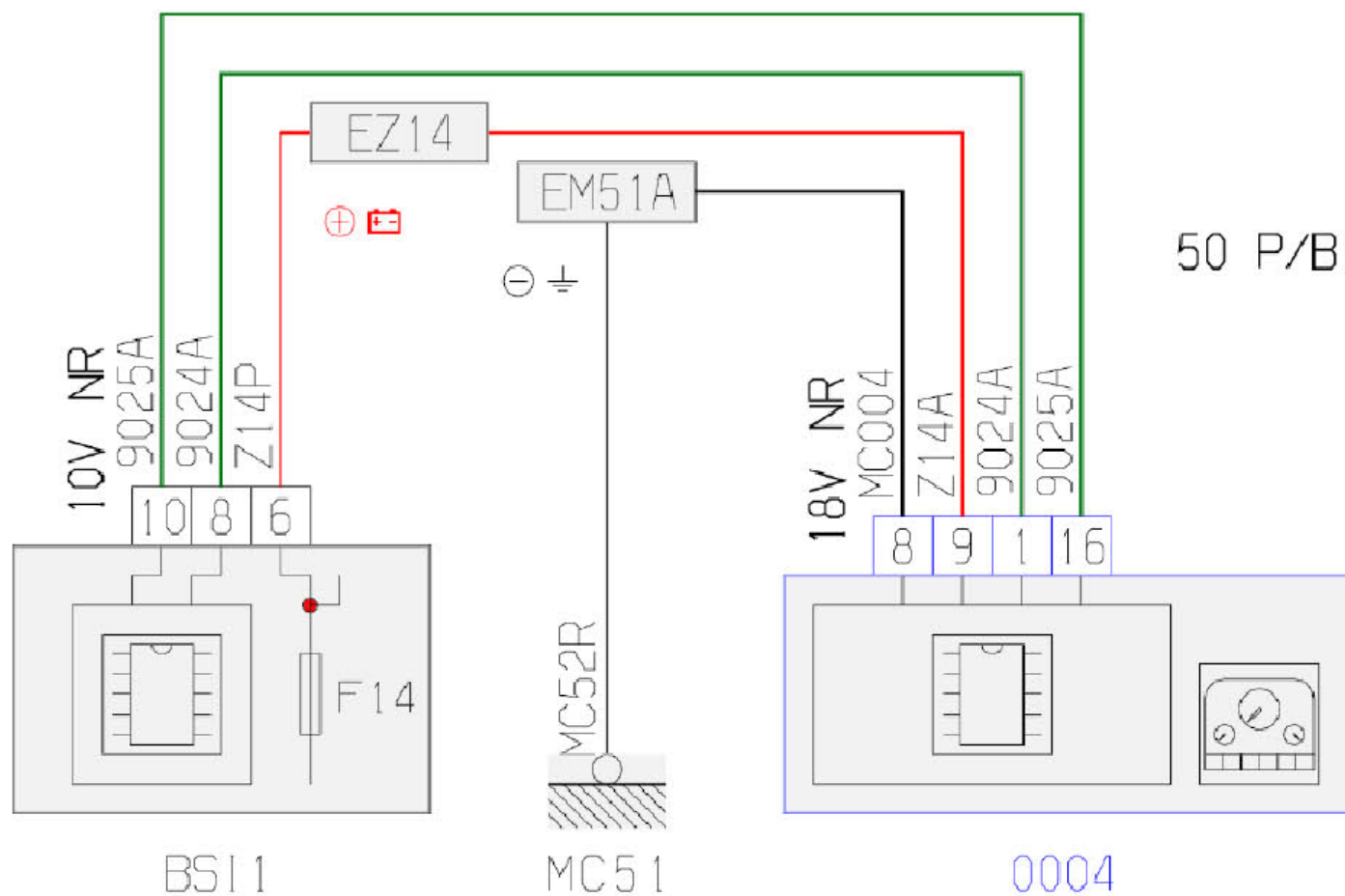
项目代码	说明	信息
0004	名称	仪表板
8410	名称	收音机
BSI1	名称	智能盒控制系统 (BSI)
EB08	名称	压扁d1+受保险丝编号08保护的蓄电池导线
MC51	名称	车身接地点编号51

2.8.2 多功能显示屏原理



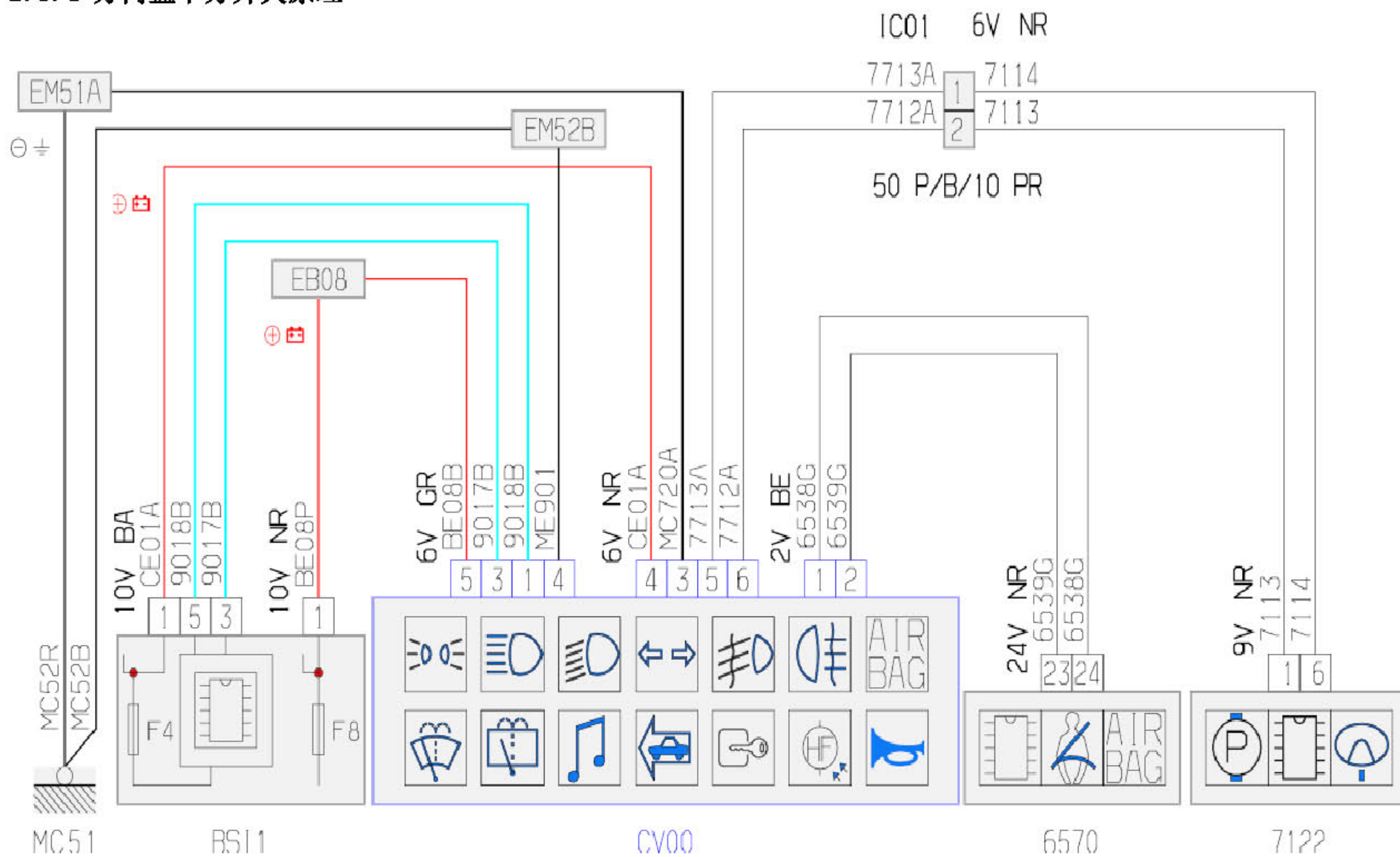
项目代码	说明	信息
0004	名称	仪表板
7215	名称	多功能显示屏
BSI1	名称	智能盒控制系统 (BSI)
EB08	名称	压扁d1+受保险丝编号08保护的蓄电池导线
EM51	名称	压扁地线 (接地点编号51)
MC51	名称	车身接地点编号51

2.8.3 仪表板原理



项目代码	说明	信息
0004	名称	仪表板
BSI1	名称	智能盒控制系统 (BSI)
EM51A	名称	压扁地线 (接地点编号51A)
EZ14	名称	CAN+的连接被14号保险丝保护
MC51	名称	车身接地点编号51

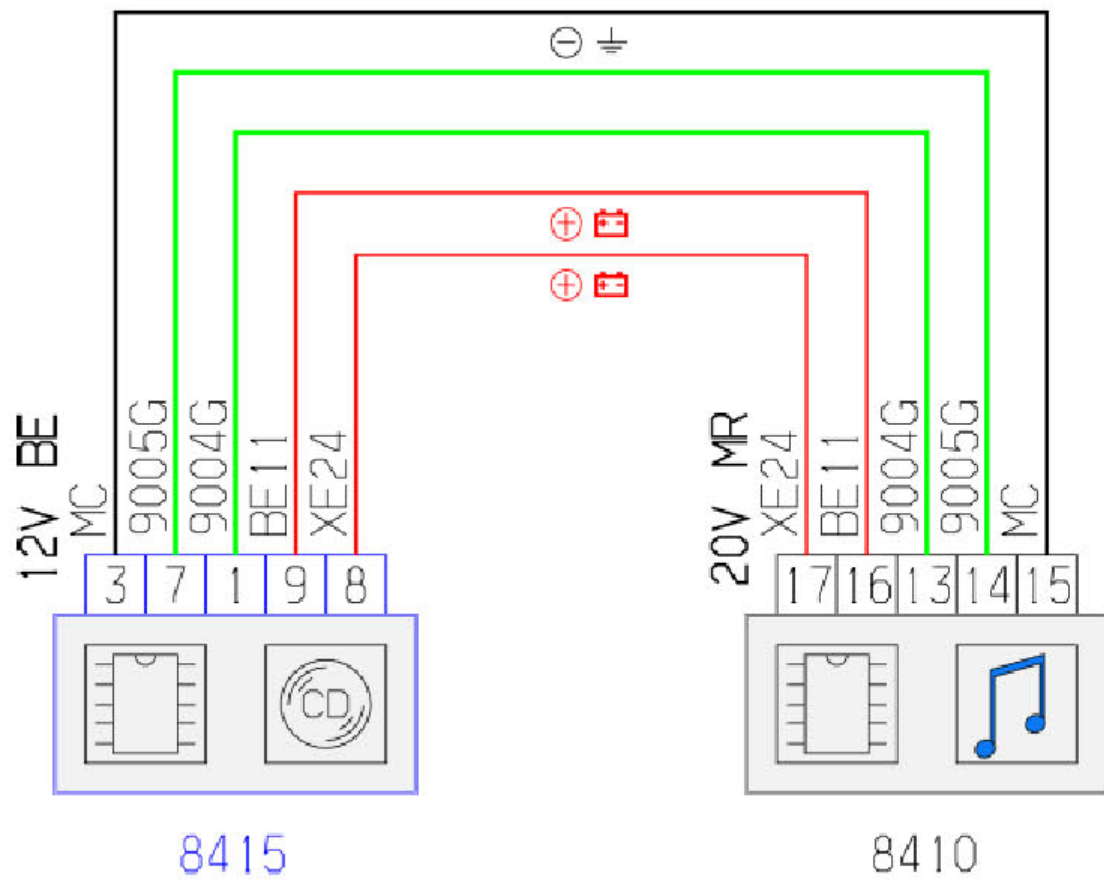
2.8.4 方向盘下方开关原理



项目代码	说明	信息
6570	名称	安全气囊和安全带张紧器控制单元
7122	名称	助力转向电动泵总成
BSI1	名称	智能盒控制系统 (BSI)
CV00	名称	方向盘 (COM2000) 下方的开关单元
EB08	名称	压扁d1+受保险丝编号08保护的蓄电池导线
EM51A	名称	压扁地线 (接地点编号51A)
EM52B	名称	压扁地线 (接地点编号52B)
IC01	名称	从主线束到仪表线束的内部连接
MC51	名称	车身接地点编号51

2.8.5 光盘转换匣原理

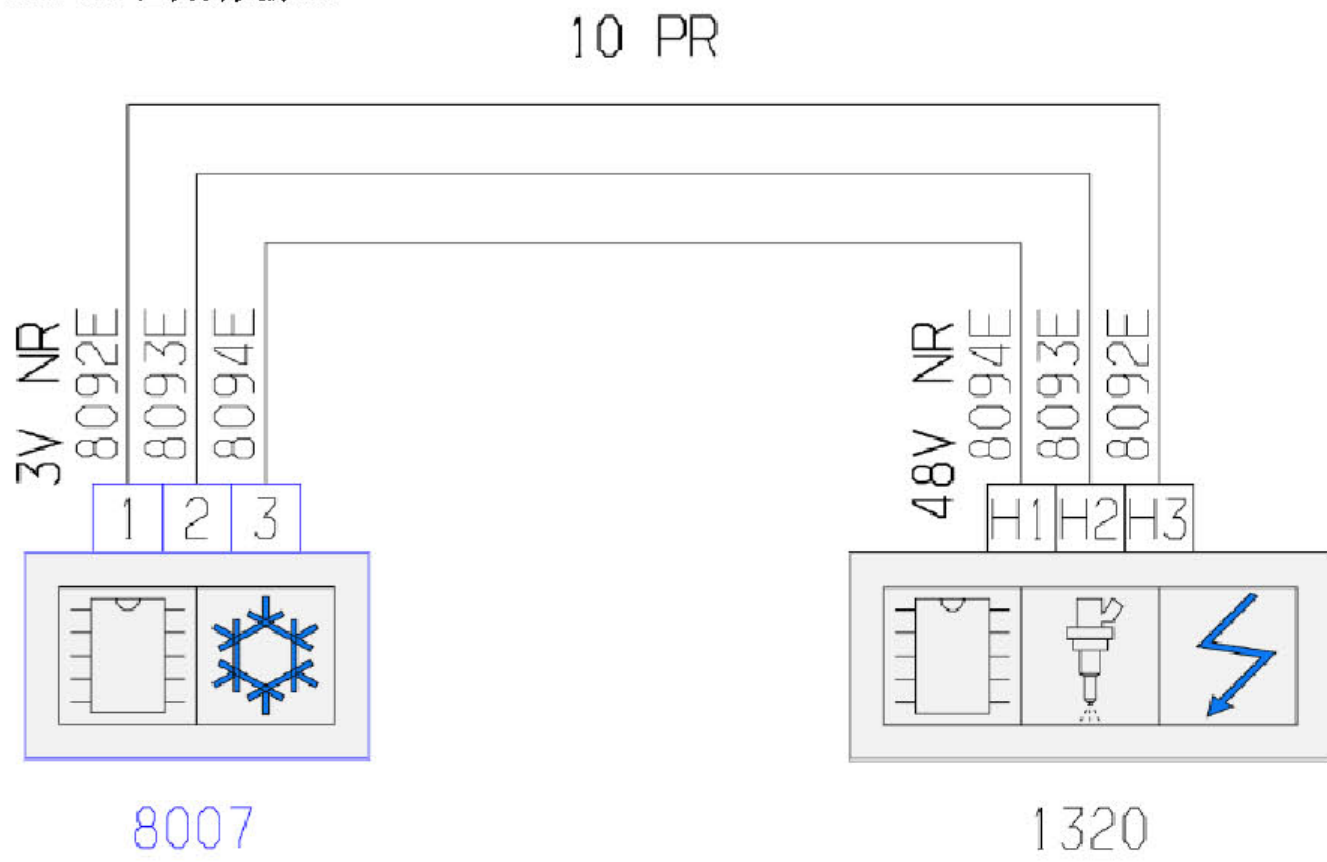
73 ACD



项目代码	说明	信息
8410	名称	收音机
8415	名称	CD光盘

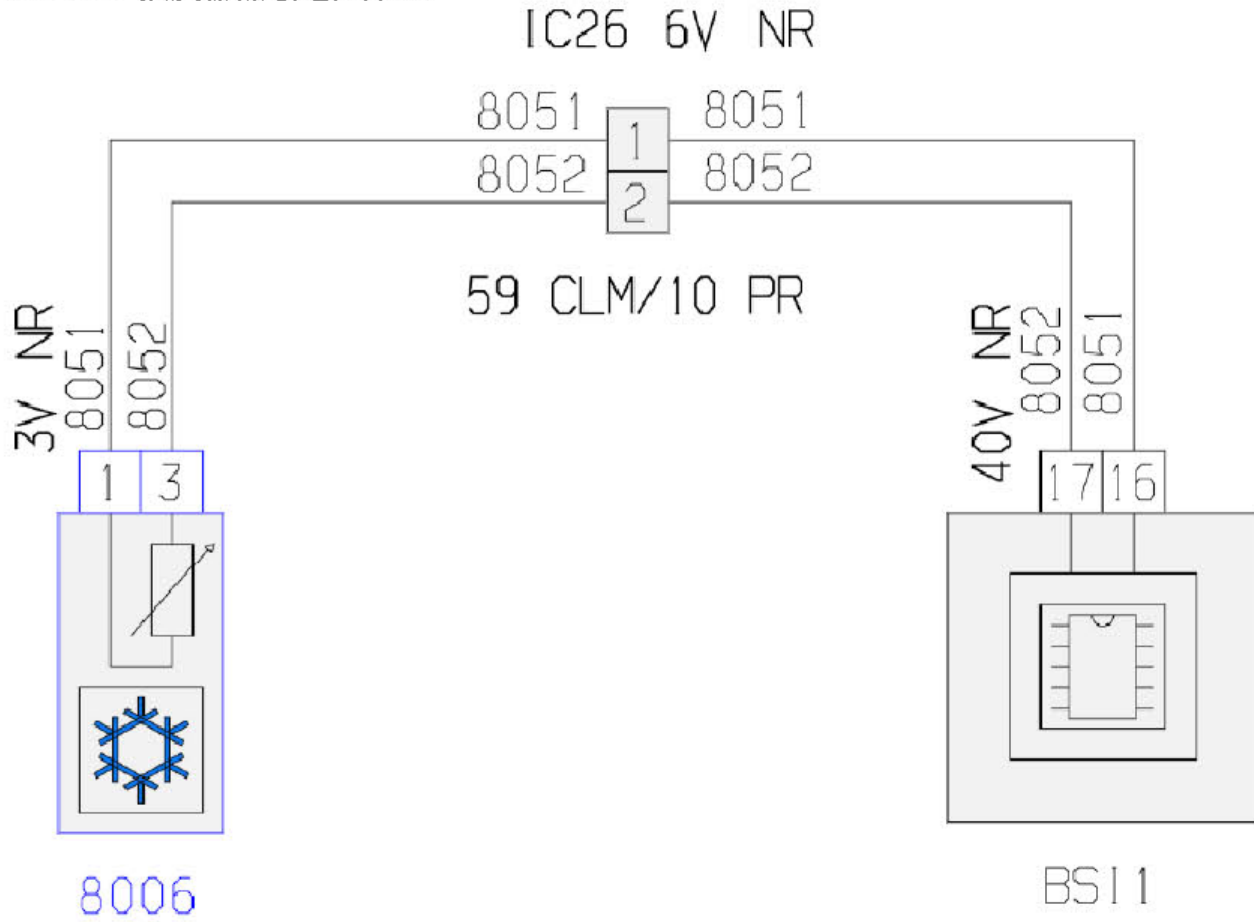
LAUNCH

2.8.6.1 压力开关原理



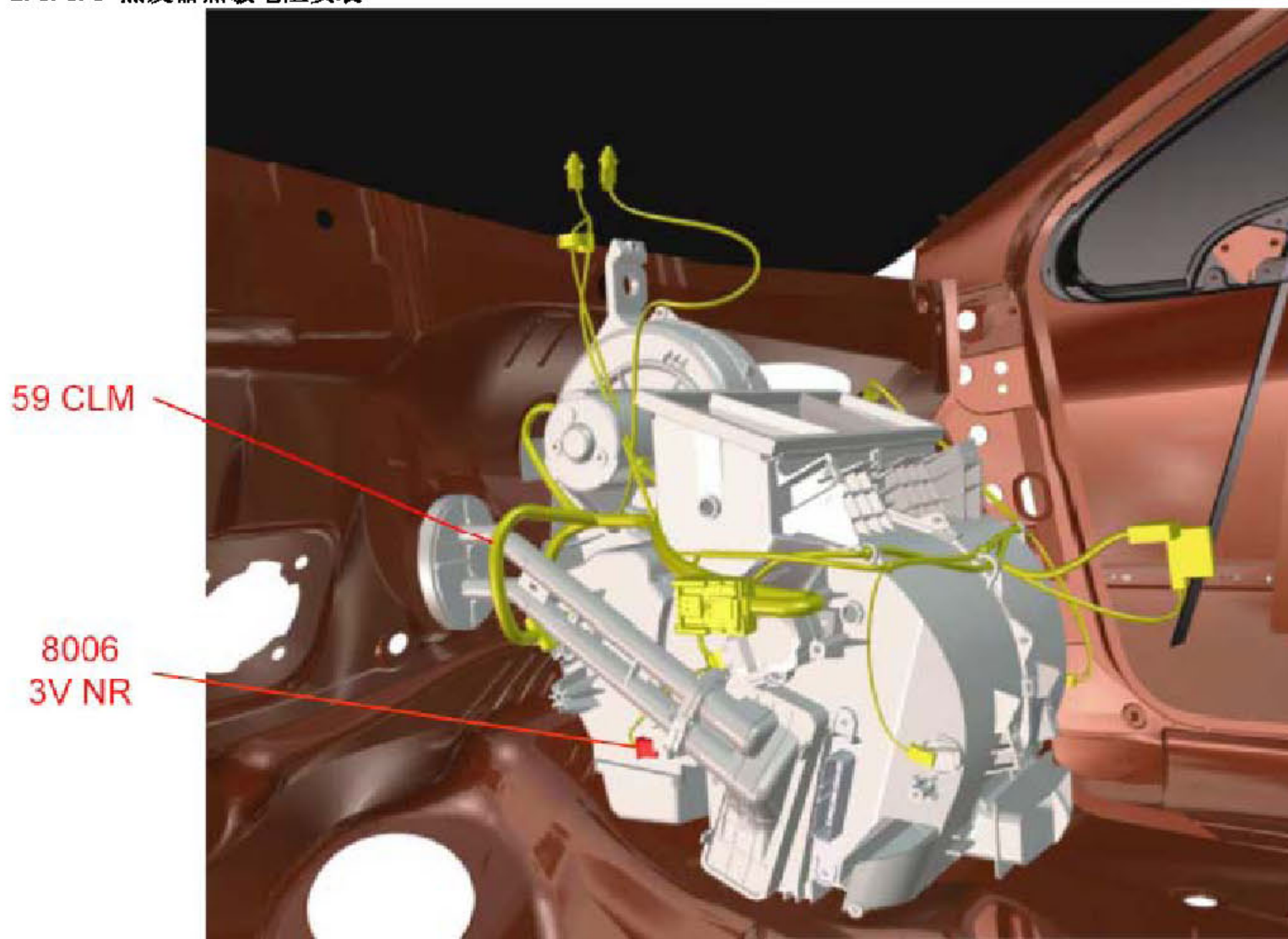
项目代码	说明	信息
1320	名称	发动机管理控制装置
8007	名称	压力开关

2.8.6.2 蒸发器热敏电阻原理



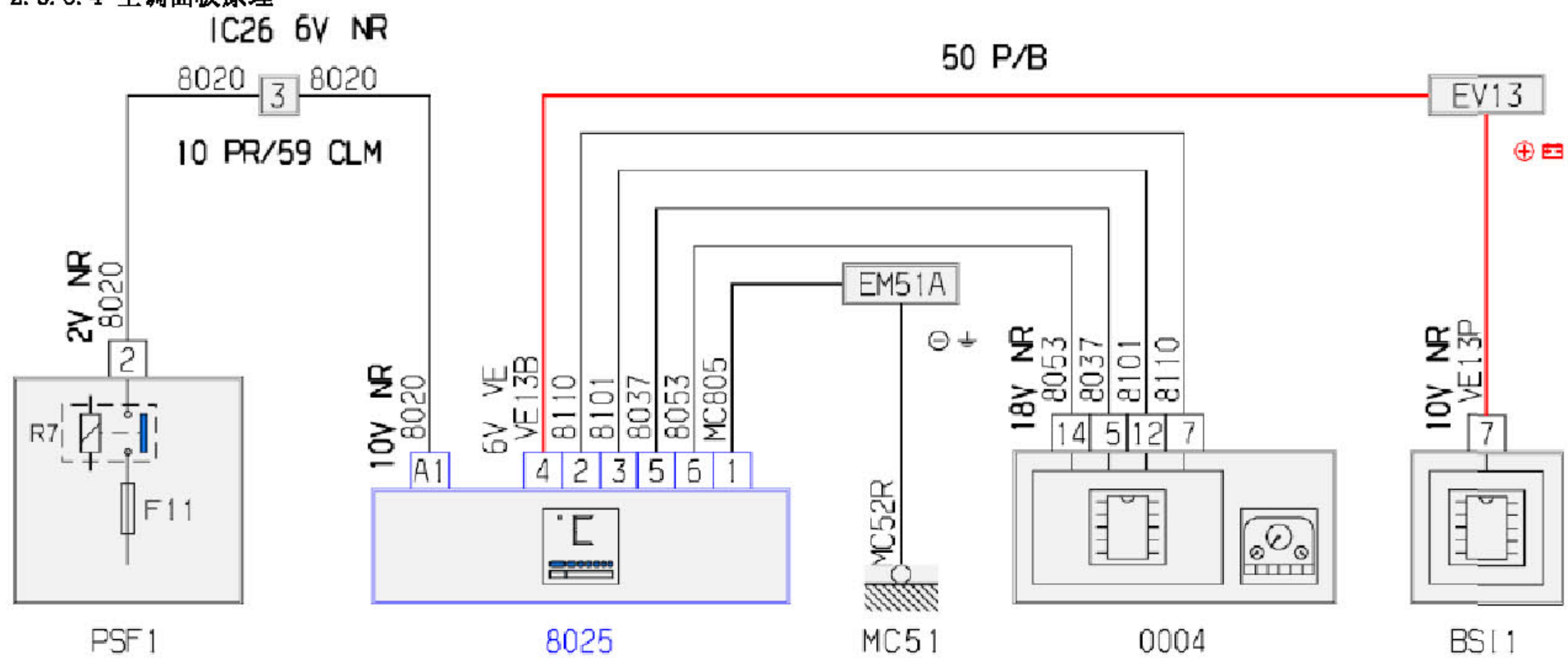
项目代码	说明	信息
8006	名称	蒸发器热敏电阻 (如果是单独的)
BSI1	名称	智能盒控制系统 (BSI)
IC26	名称	主线束与空调线束的互连

2.8.6.3 蒸发器热敏电阻安装



项目代码	说明	信息
8006	名称	蒸发器热敏电阻 (如果是单独的)

2.8.6.4 空调面板原理



项目代码	说明	信息
0004	名称	仪表板
8025	名称	空调面板 (如果是单独的)
BSI1	名称	智能盒控制系统 (BSI)
EM51A	名称	压扁地线 (接地点编号51A)
EV13	名称	压扁d1+受保险丝编号13保护的侧灯导
IC26	名称	主线束与空调线束的互连
MC51	名称	车身接地点编号51
PSF1	名称	保险丝板-发动机室保险丝盒