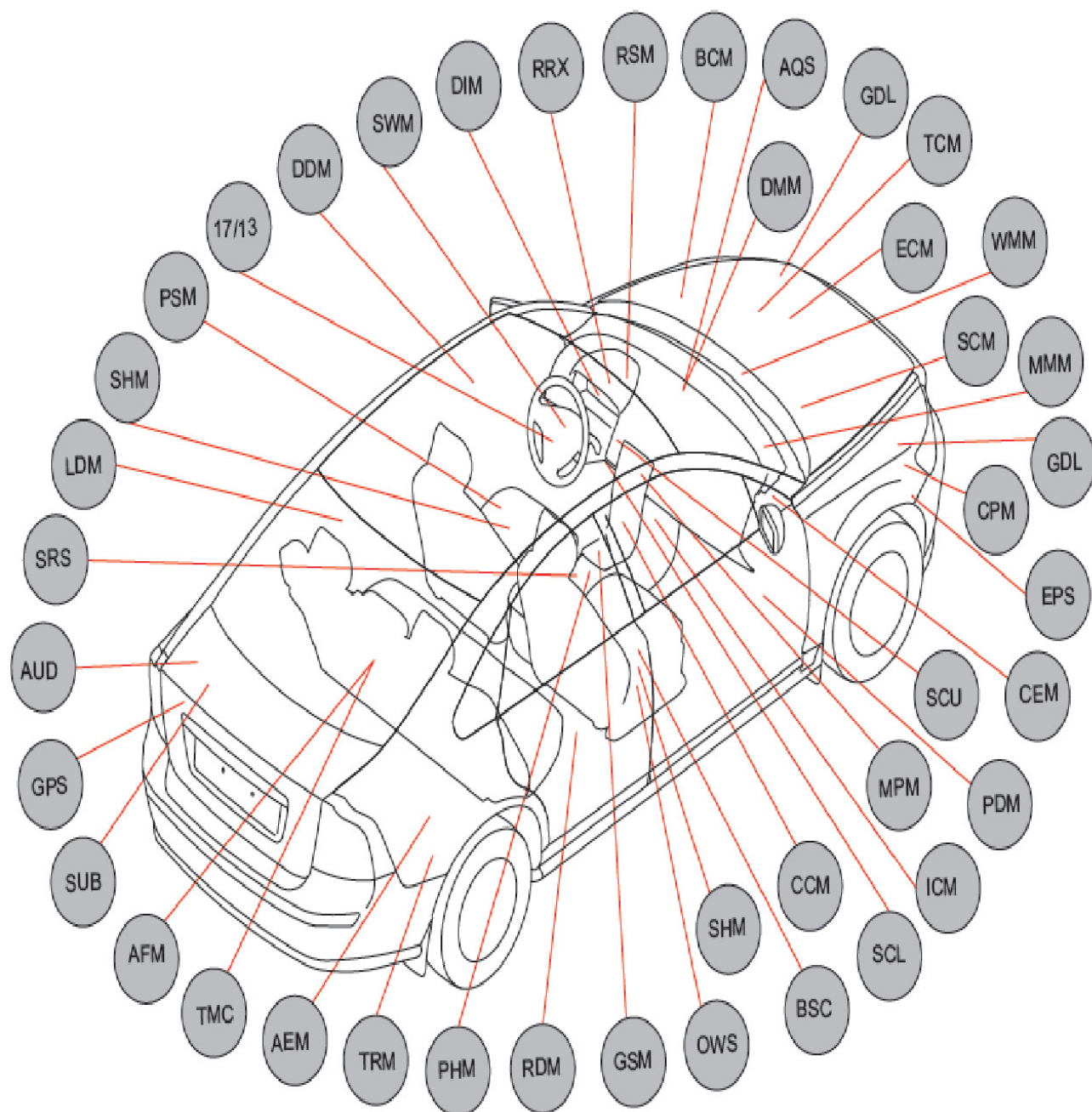


5. 模块位置总览

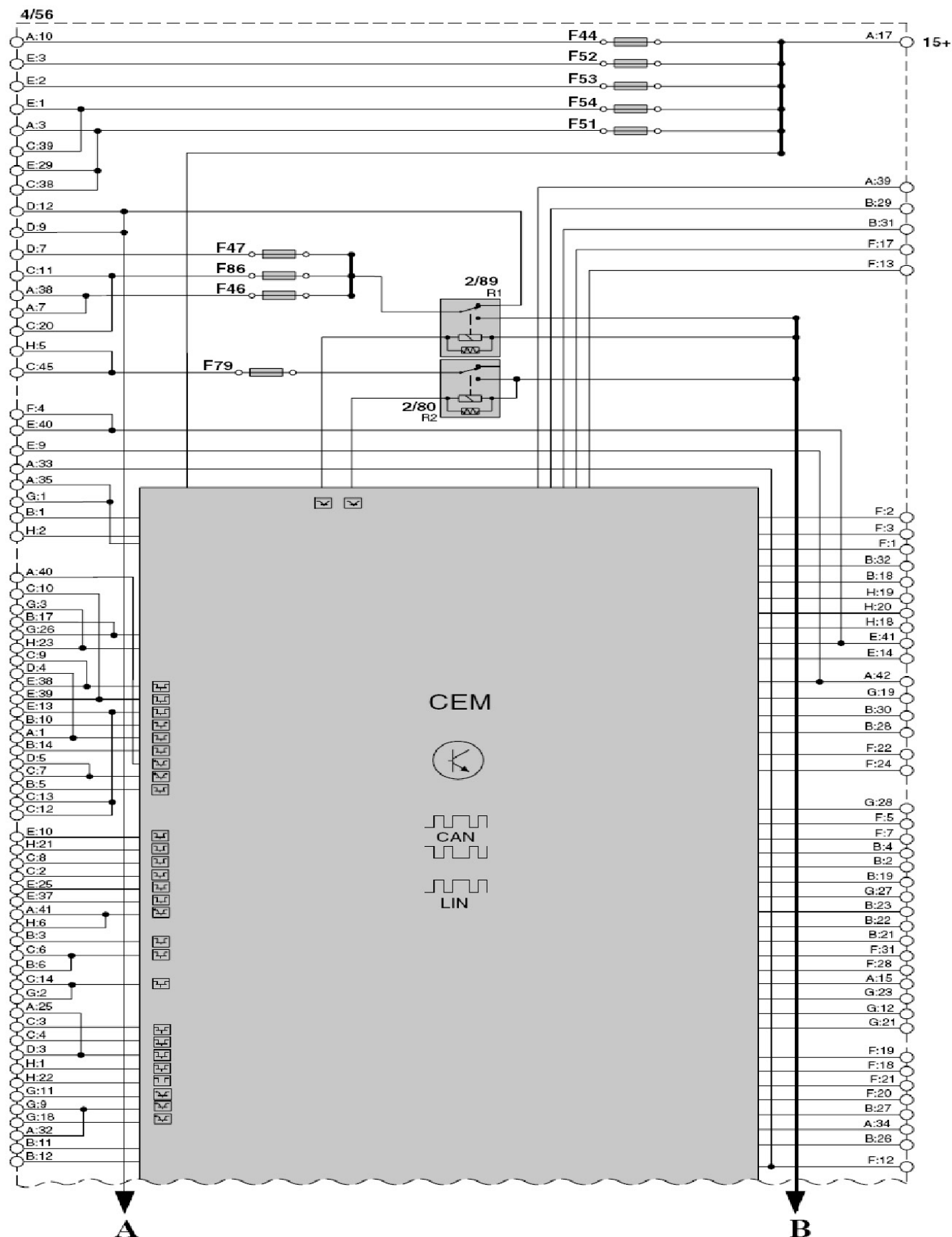


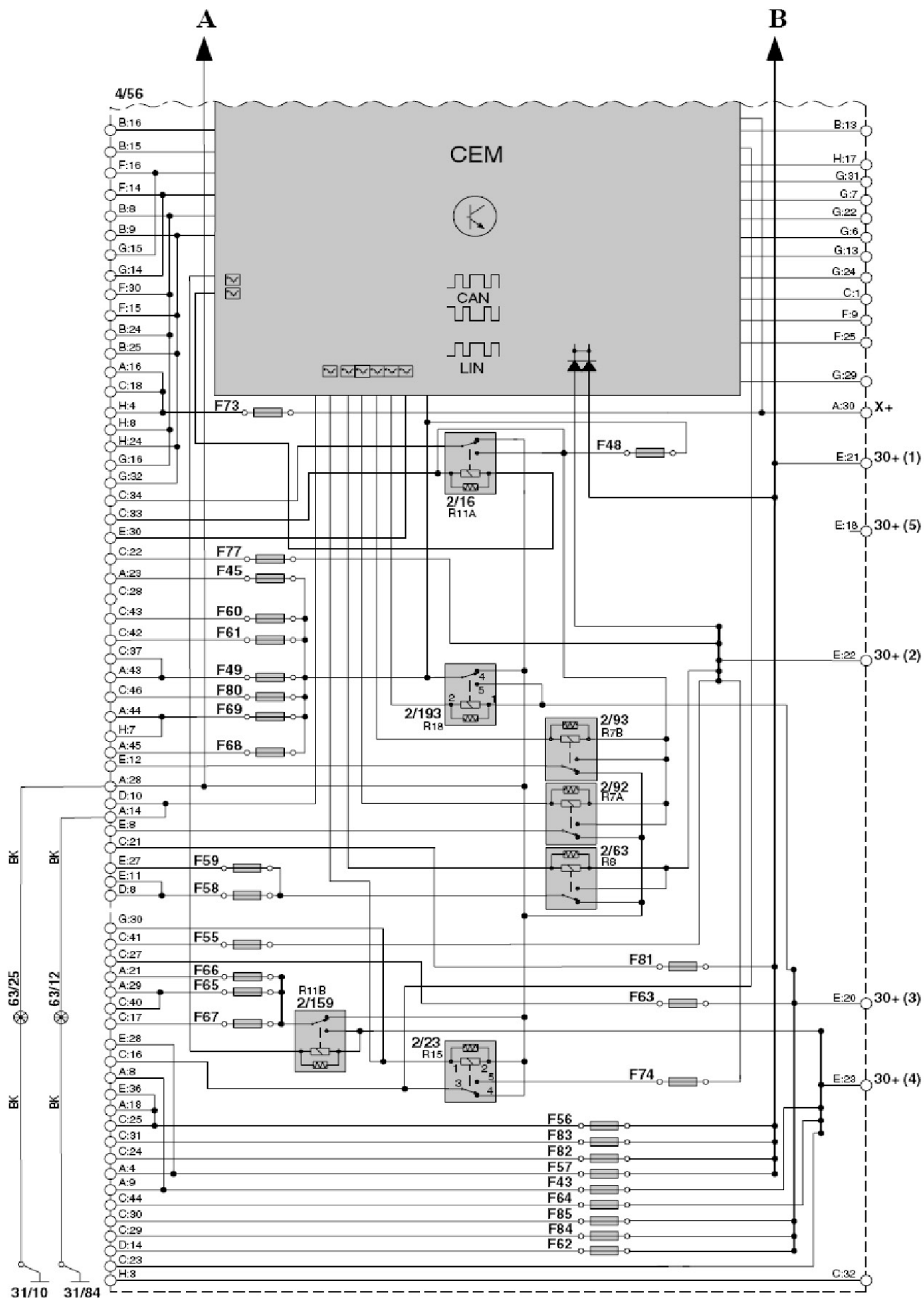
单元	名称
AEM	4/78 附加电子模块 (AEM)
AFM	16/94 AM/FM 调谐器 (AFM)
AQS	7/159 空气质量感知器 (AQS)
AUD	16/105 音响模块 (AUD)
BCM	4/16 刹车控制模块 (BCM)
BSC	7/164 车身感知器线束 (BSC)
CCM	3/112 恒温控制模块 (CCM)
CEM	4/56 央电子模块 (CEM)

CPM	4/7 燃烧预热模块 (CPM)
DDM	3/126 驾驶员车门模块 (DDM)
DIM	5/1 驾驶员资讯模块 (DIM)
DMM	阻尼马达模块 (DMM) -6/48 阻尼马达模块 (DMM), 内循环 -6/95 阻尼马达模块 (DMM), 左侧 -6/96 阻尼马达模块 (DMM), 右侧 -6/102 阻尼马达模块 (DMM), 除霜 -6/103 阻尼马达模块 (DMM), 地板/ 通风
ECM	4/46 引擎控制模块 (ECM)
EPS	6/71 电子动力转向模块 (EPS)
GDL	废气排放指示灯模块 (GDL) -4/112 左侧废气排放指示灯 (GDL) 主灯控制模块 -4/113 右侧废气排放指示灯 (GDL) 辅灯右控制模块
GPS	16/139 全球定位系统模块 (GPS)
GSM	3/156 排挡杆模块 (GSM)
ICM	16/1 资讯控制模块 (ICM)
LDM	3/128 左后车门模块 (LDM)
MMM	16/108 多媒体模块 (MMM)
MPM	16/107 媒体播放机模块 (MPM)
OWS	7/93 占用重量感知器 (OWS)
PDM	3/127 乘客车门模块 (PDM)
PHM	16/60 电话模块 (PHM)
PSM	4/52 电动座椅模块 (PSM)
RDM	3/129 右后车门模块 (RDM)
RRX	4/103 遥控入车 (RRX)
RSM	7/149 雨水感知器模块 (RSM)
SCL	4/102 转向柱锁定模块 (SCL)
SCM	16/35 警报器控制模块 (SCM)
SCU	3/1 起动控制模块 (SCU)
SHM	座椅加热器模块 (SHM) -9/12 驾驶员侧座椅加热器模块 (SHM) -9/13 乘客侧座椅加热器模块 (SHM)
SRS	4/9 辅助限位系统模块 (SRS)
SUB	16/79 低音放大器模块 (SUB)
SWM	3/254 方向盘模块 (SWM)
TCM	4/28 变速控制模块 (TCM)
TMC	16/49 交通讯息频道模块 (TMC)
TRM	4/110 拖车模块 (TRM)
WMM	6/1 雨刷马达模块 (WMM)
17/13	17/13 数据联机接头

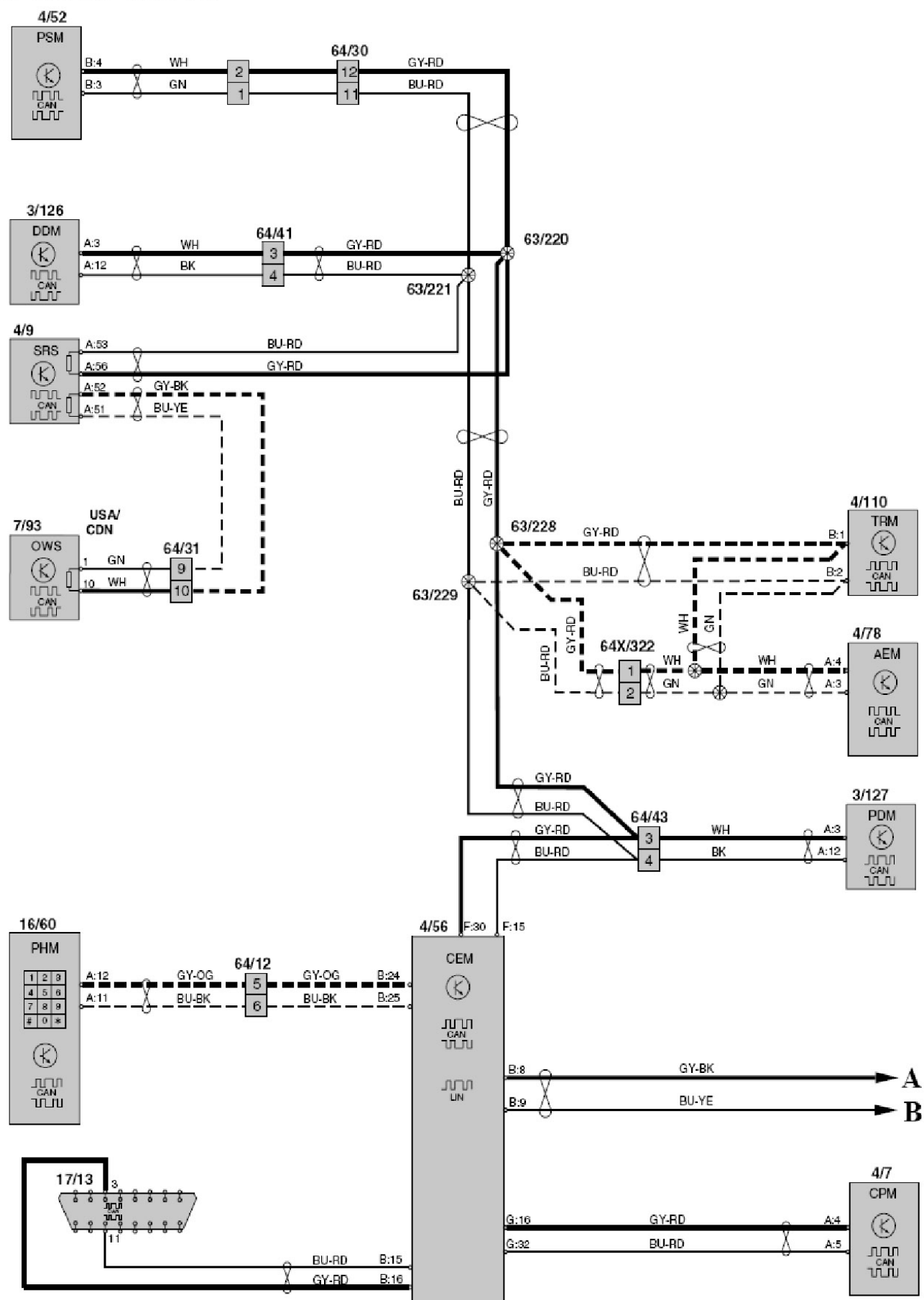
5.1 控制模块

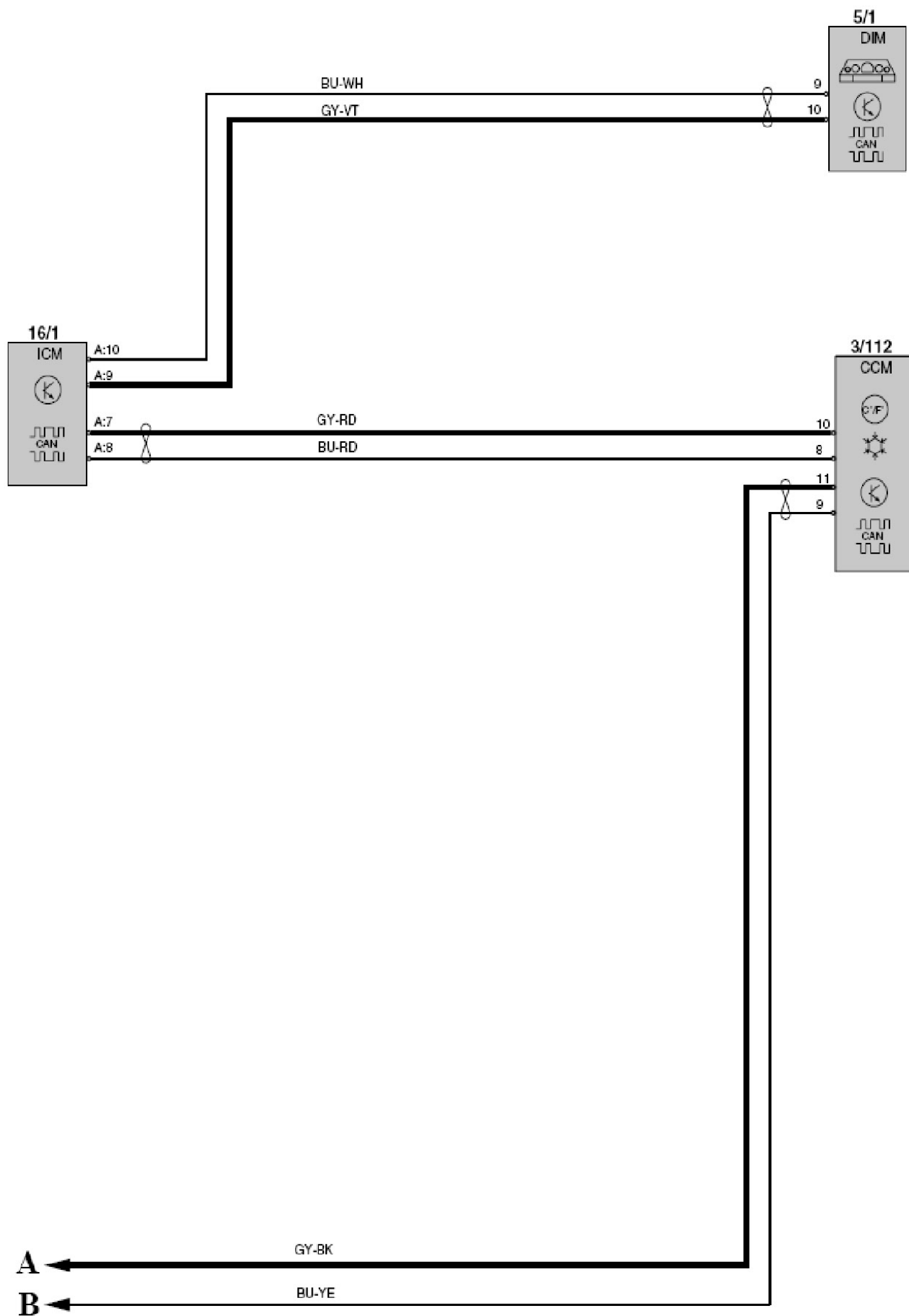
1). 中央电子模块 (CEM)



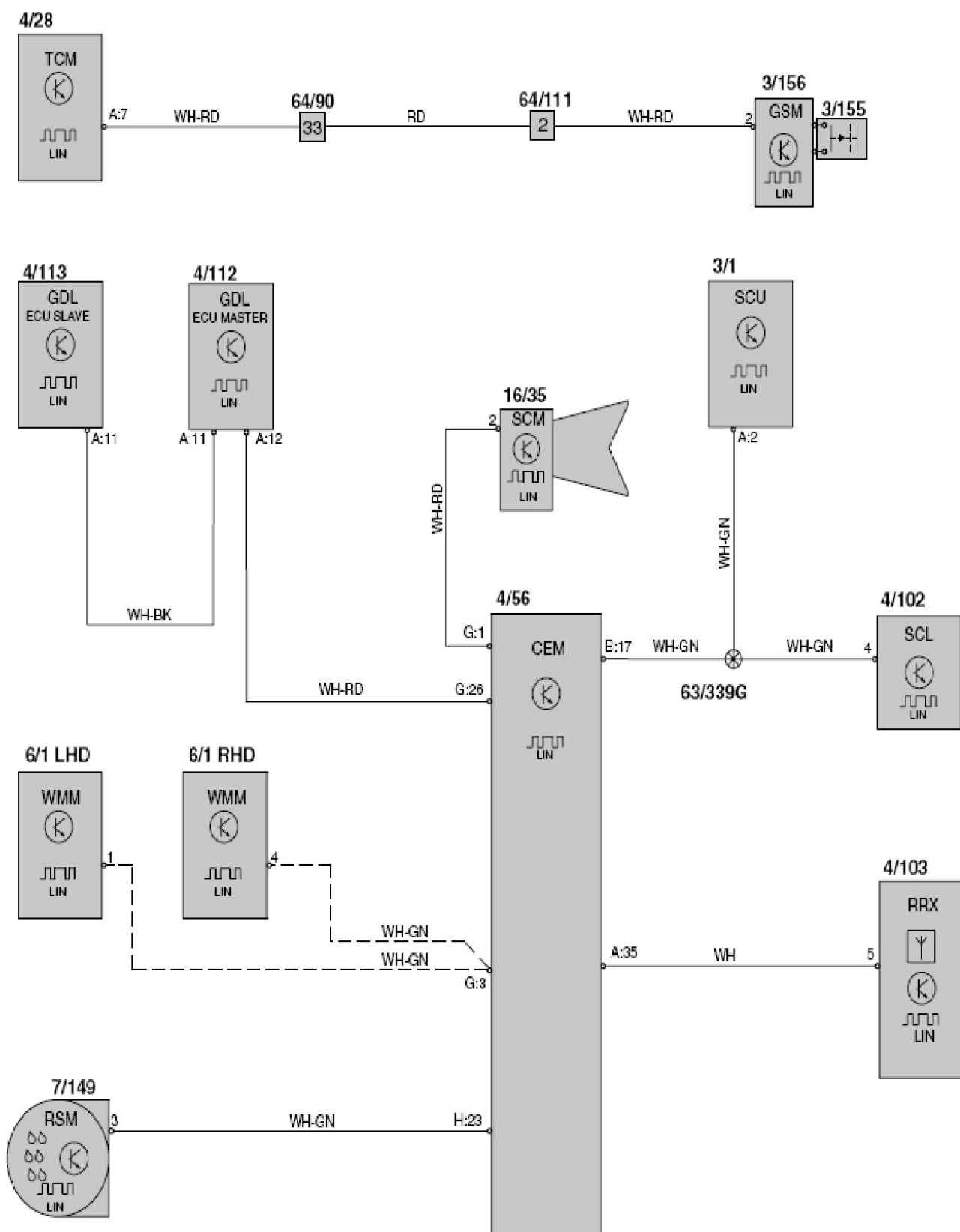


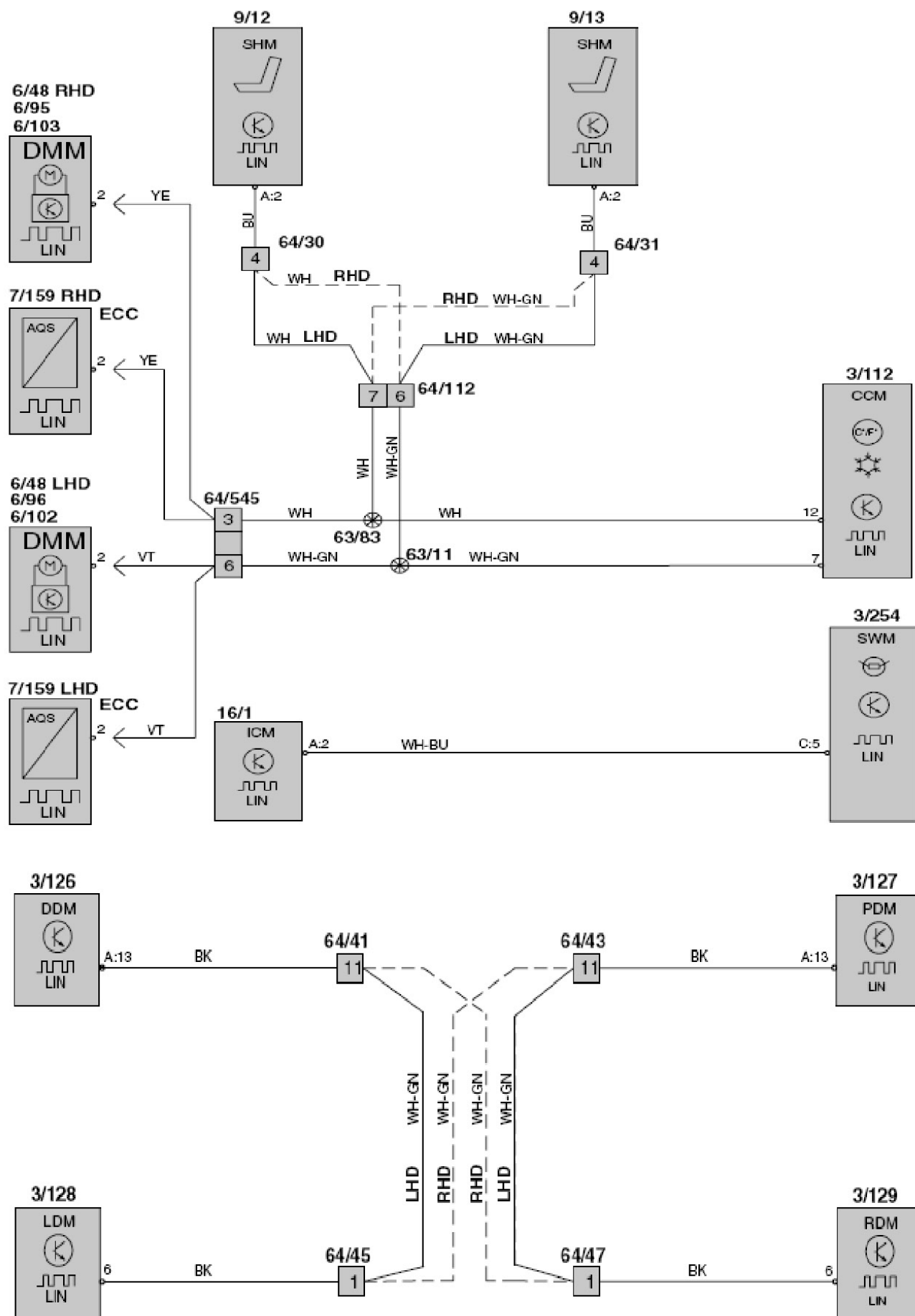
2). 低速 CAN 数据通讯



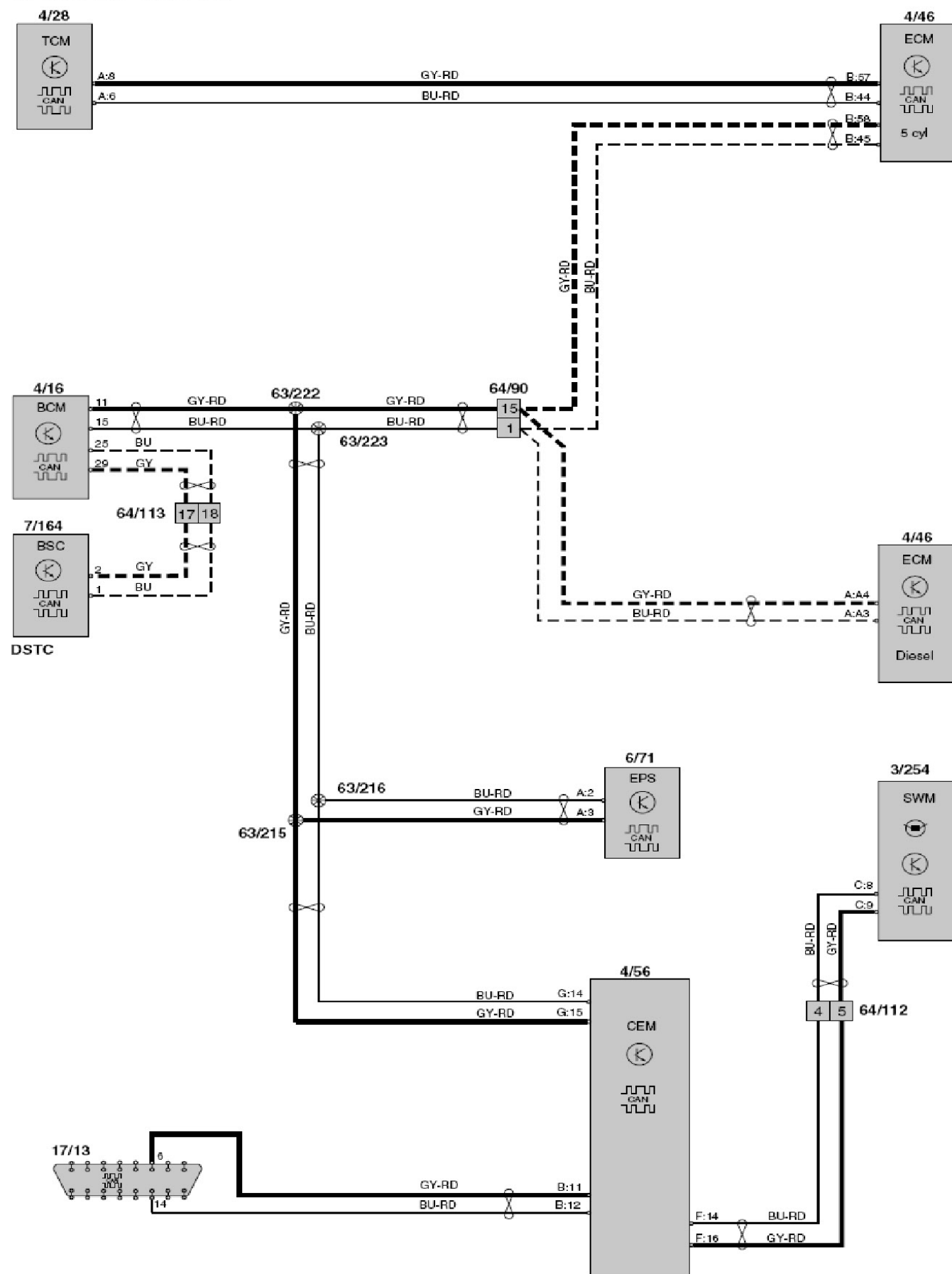


3). LIN 数据通讯

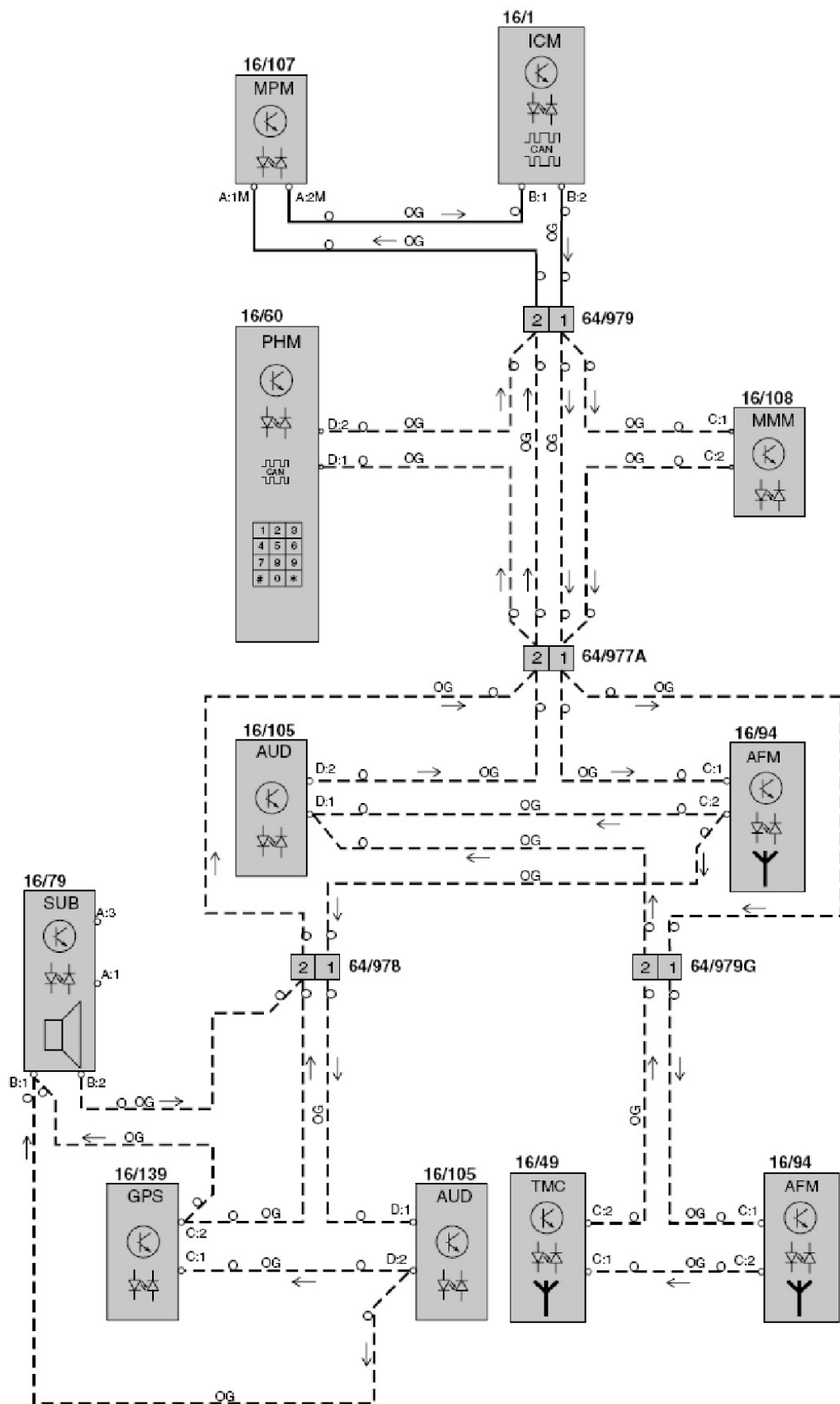




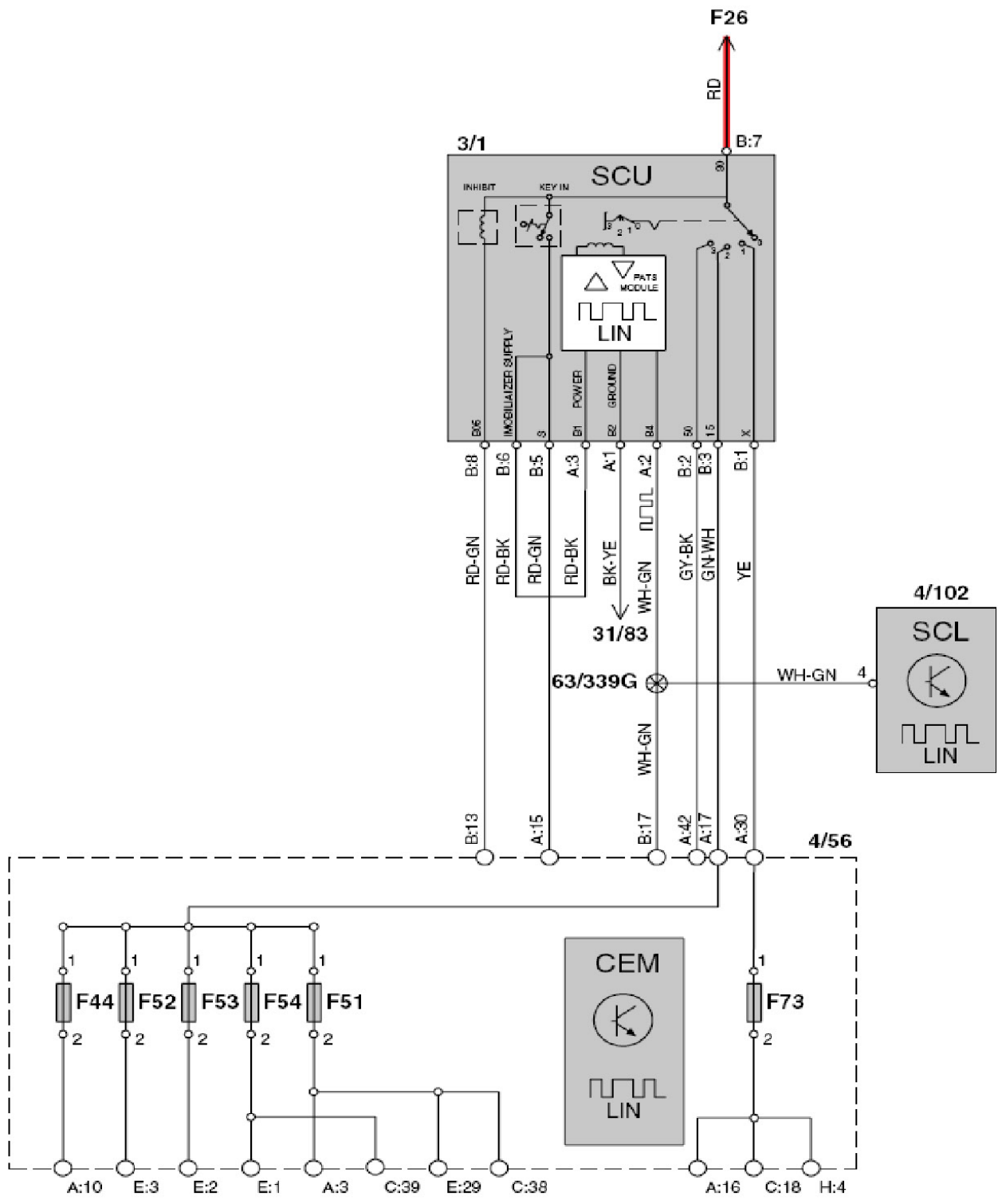
4). 高速 CAN 数据通讯



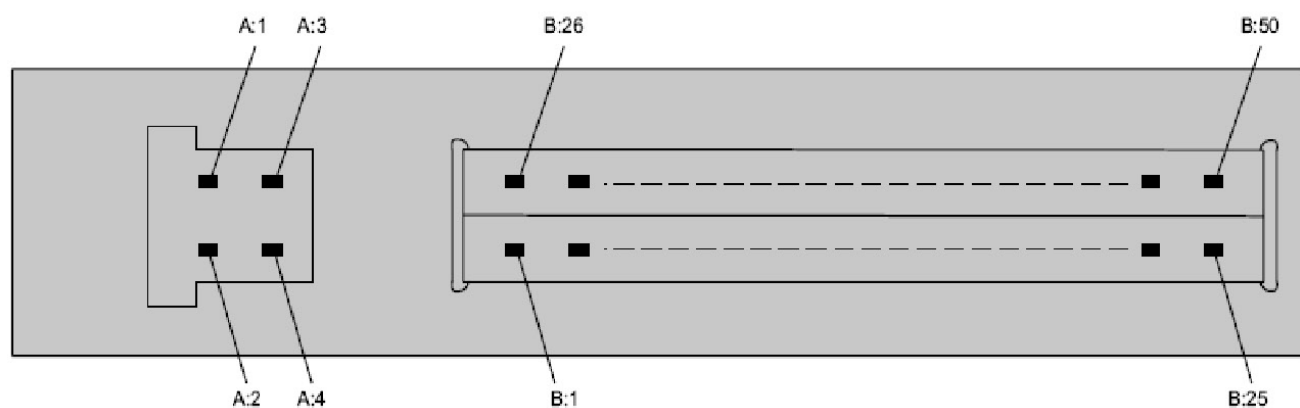
5). 数据通讯 MOST



6). 起动控制模块 (SCU)



7). 附加电子模块 (AEM)



位置	功能	类型
A:1	电力分配	接地
A:2	电力分配	馈路
A:3	CAN 通信装置	输入/ 输出信号
A:4	CAN 通信装置	输入/ 输出信号
B:5	引擎电加热器	转向, 交流电馈路
B:11	移动电话免提, 音响切断	输入信号
B:15	警报信号	输出信号
B:16	警报信号	输出信号
B:33	警报信号	输出信号
B:34	警报信号	输出信号