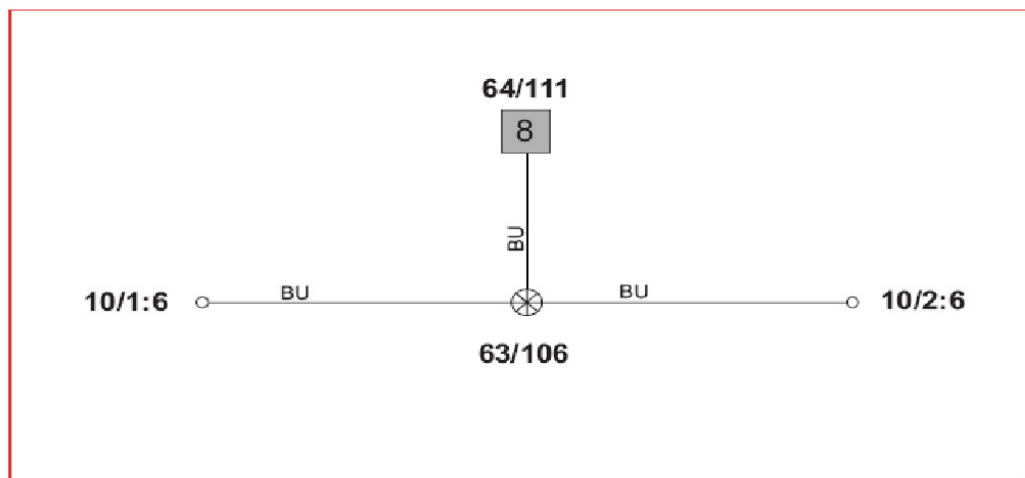
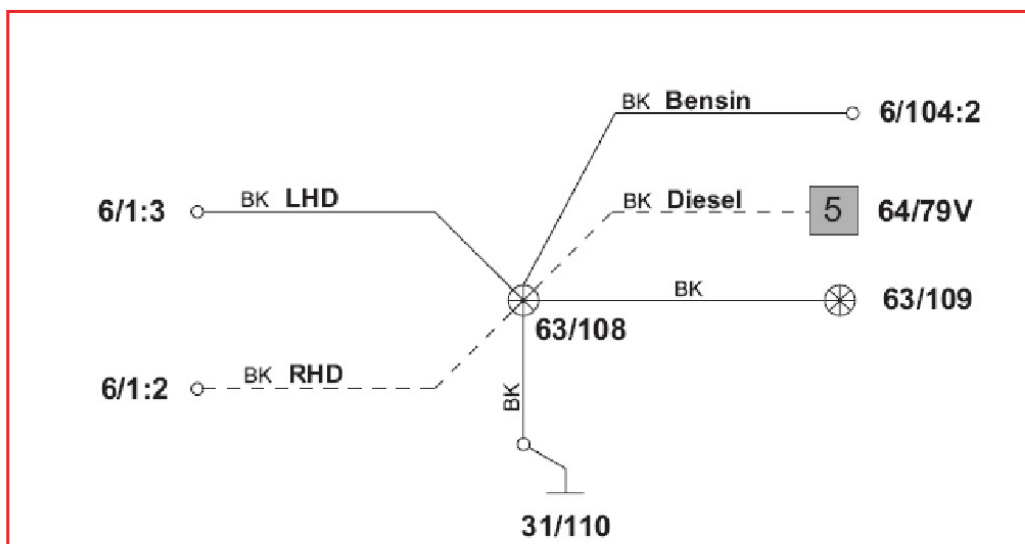


## 27. 分线点第二节

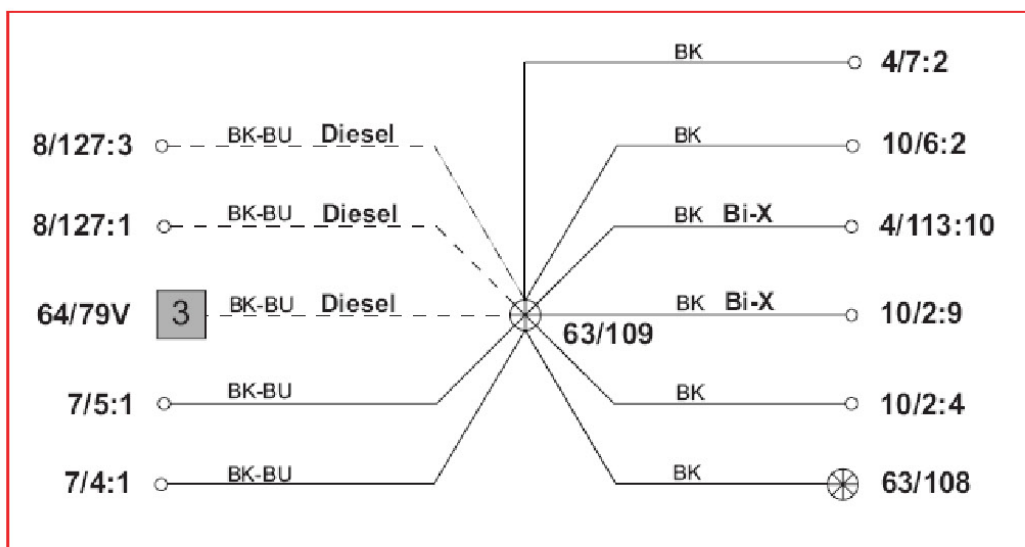
### 63/106



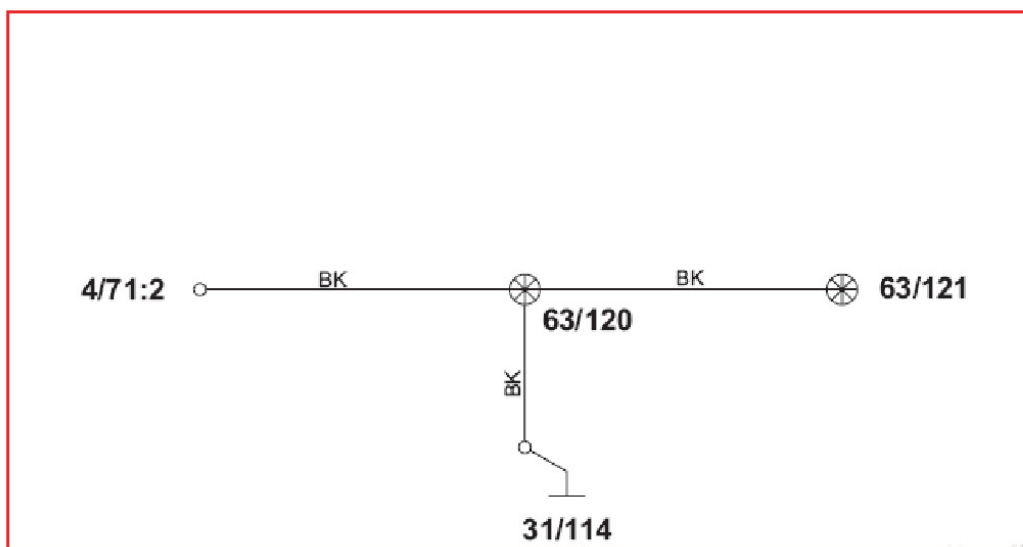
### 63/108



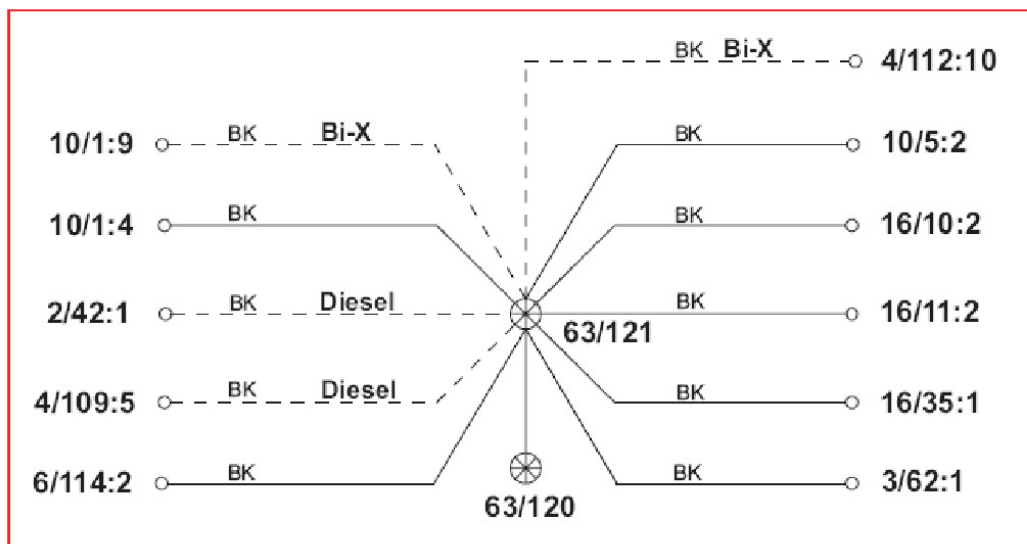
### 63/109



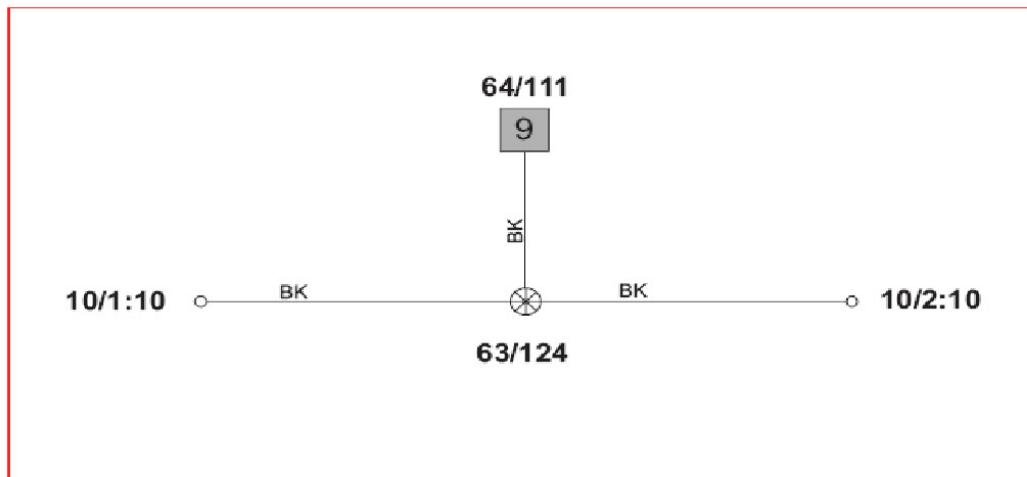
### 63/120



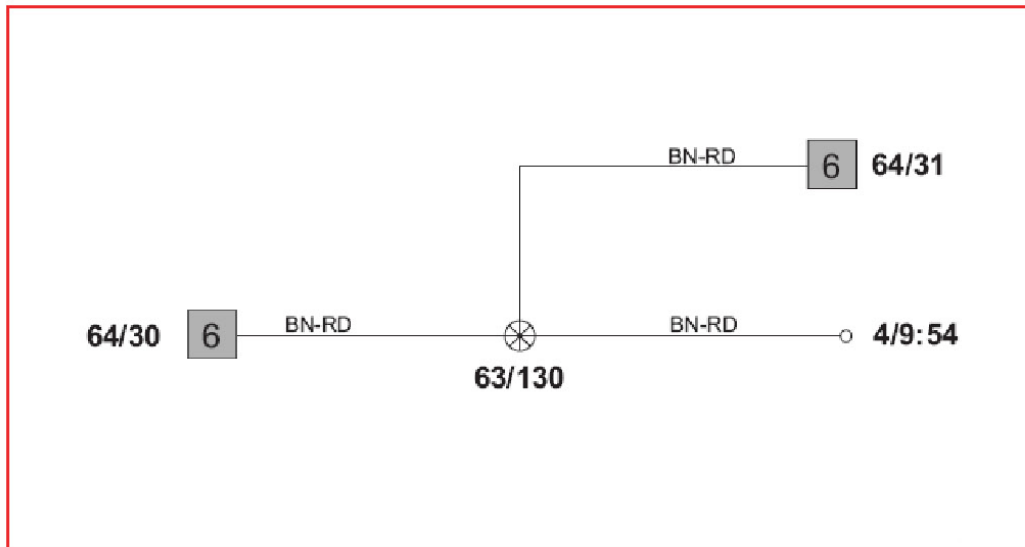
### 63/121



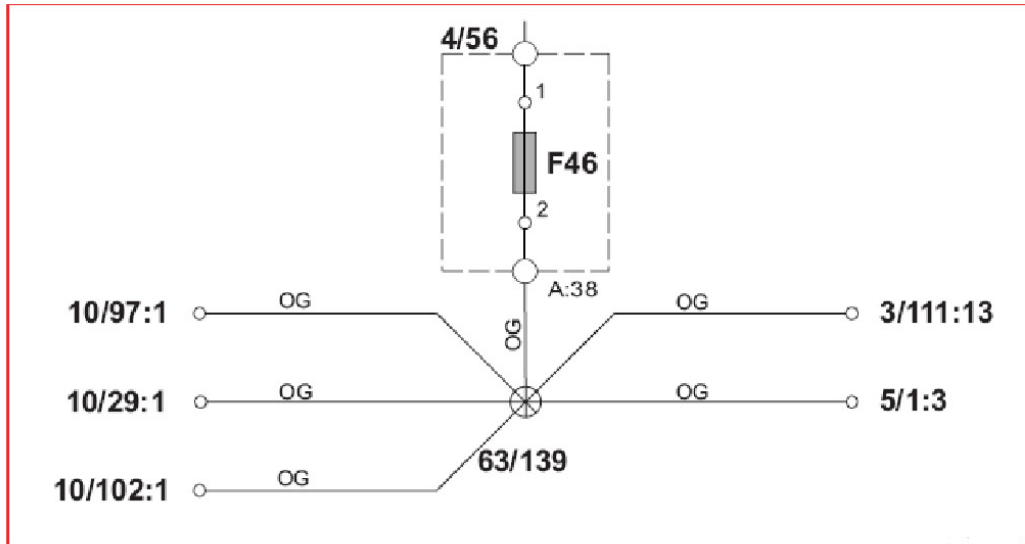
### 63/124



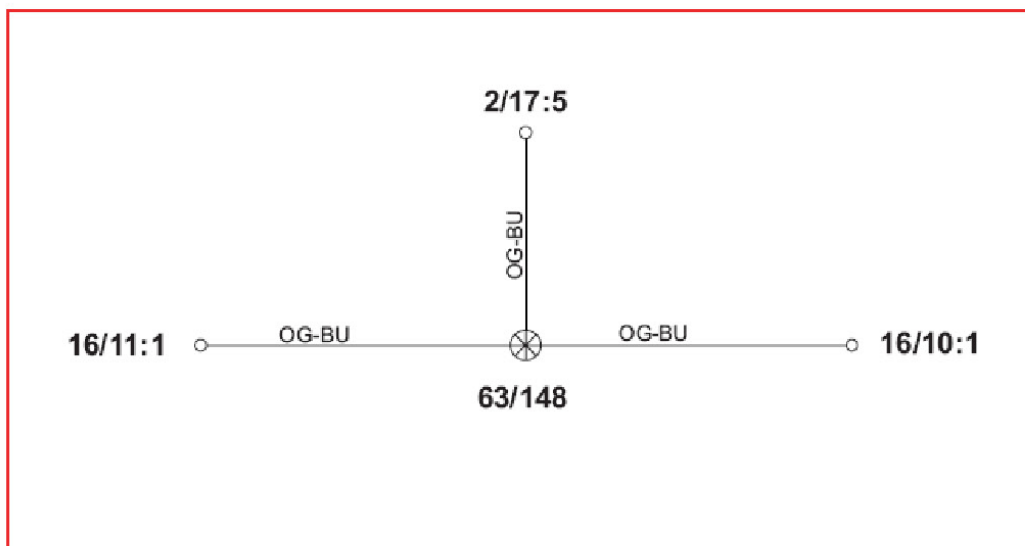
### 63/130



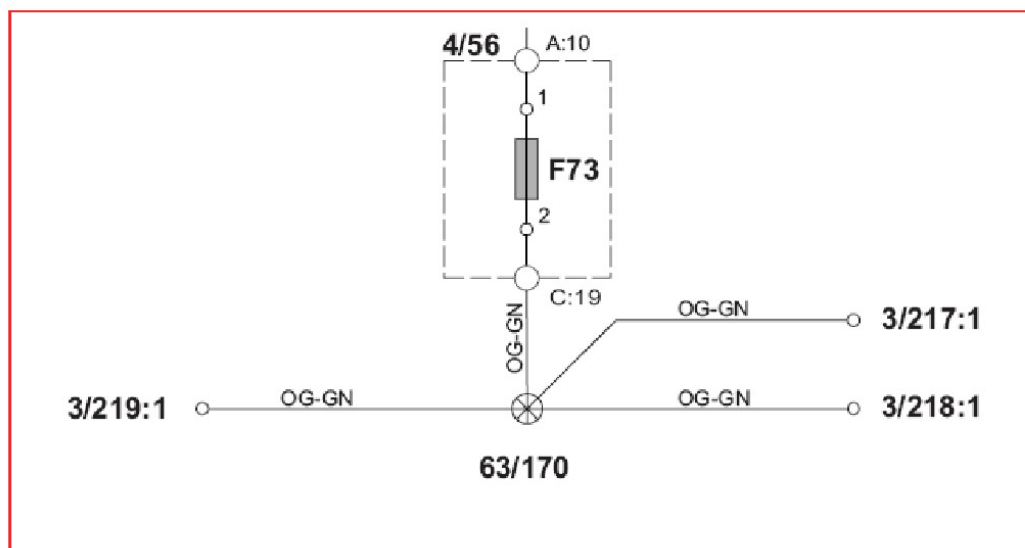
### 63/139



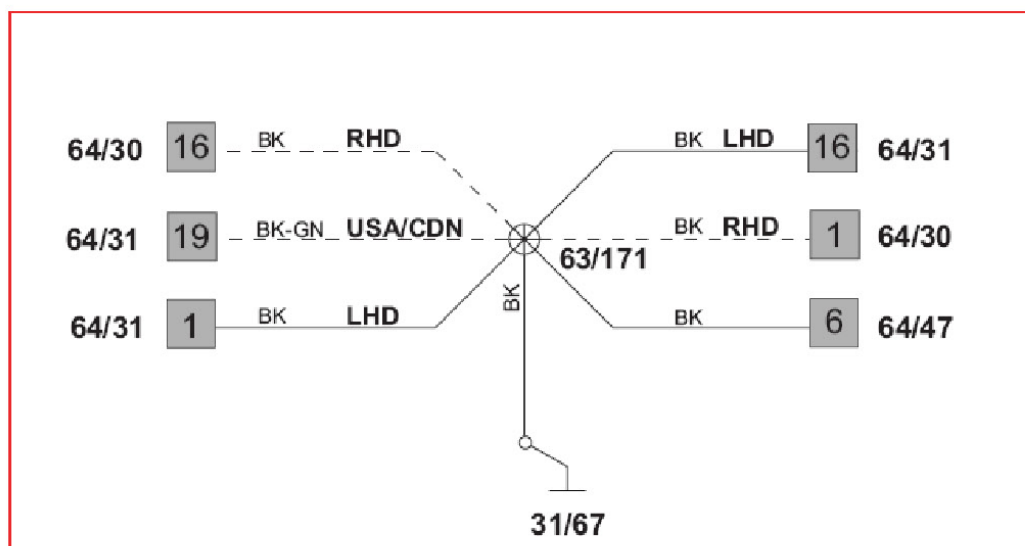
### 63/148



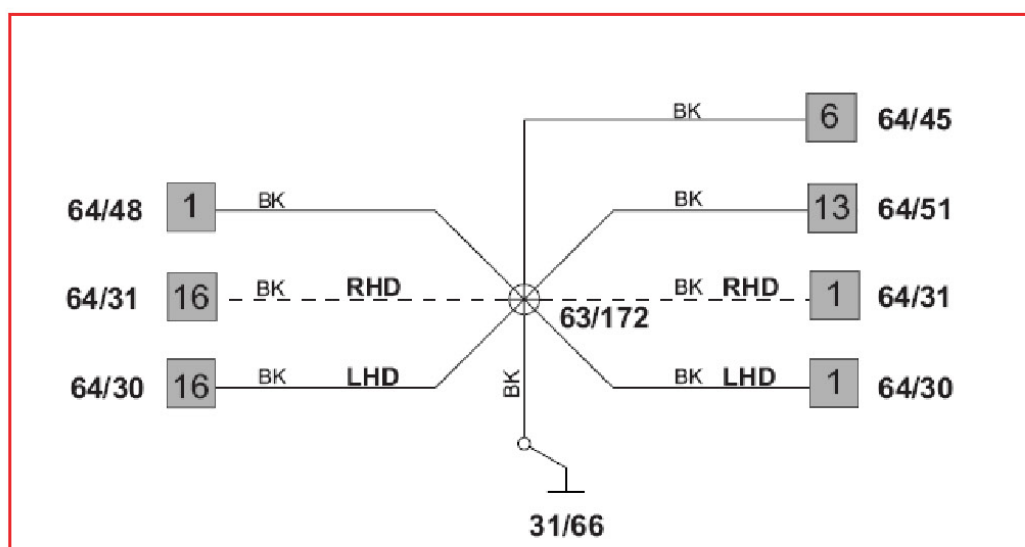
### 63/170



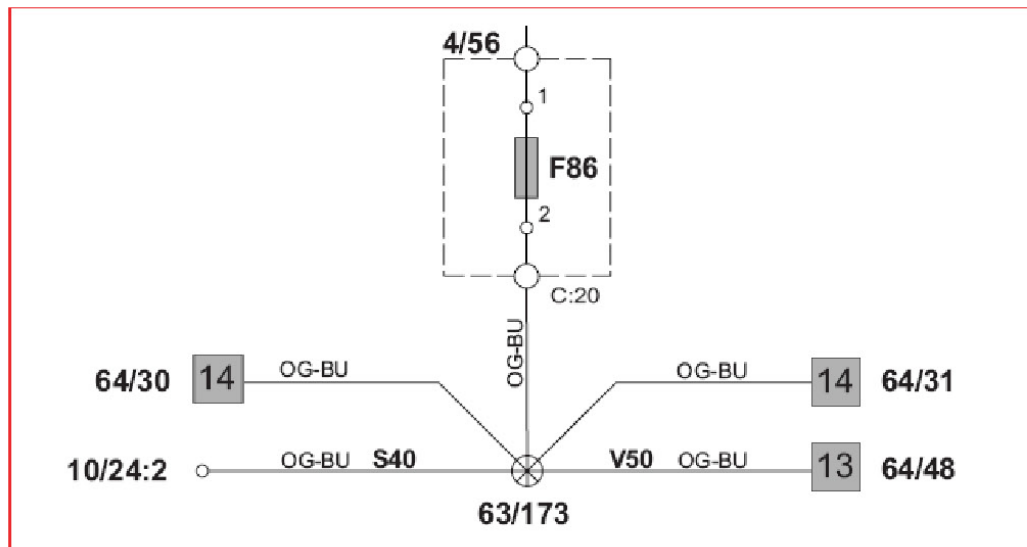
### 63/171



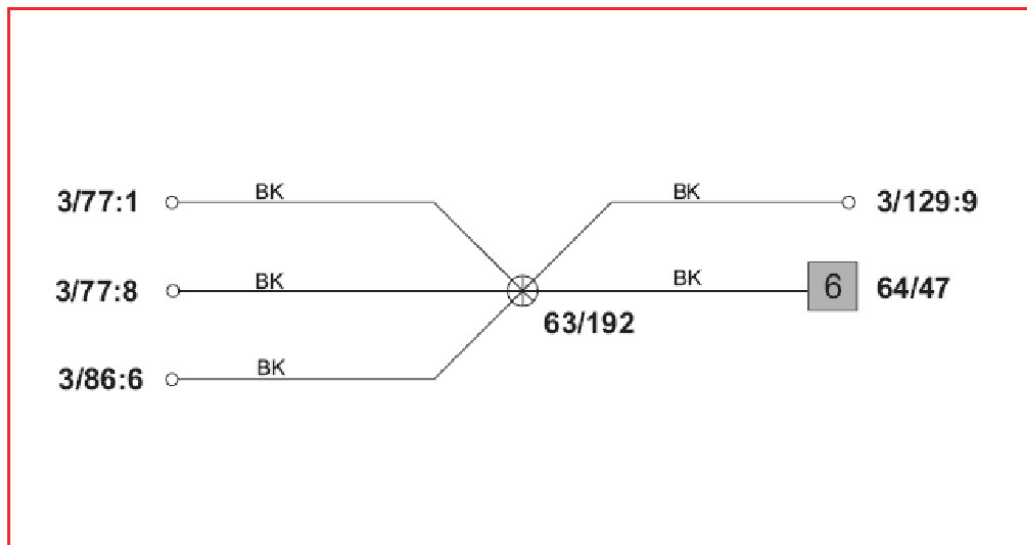
### 63/172



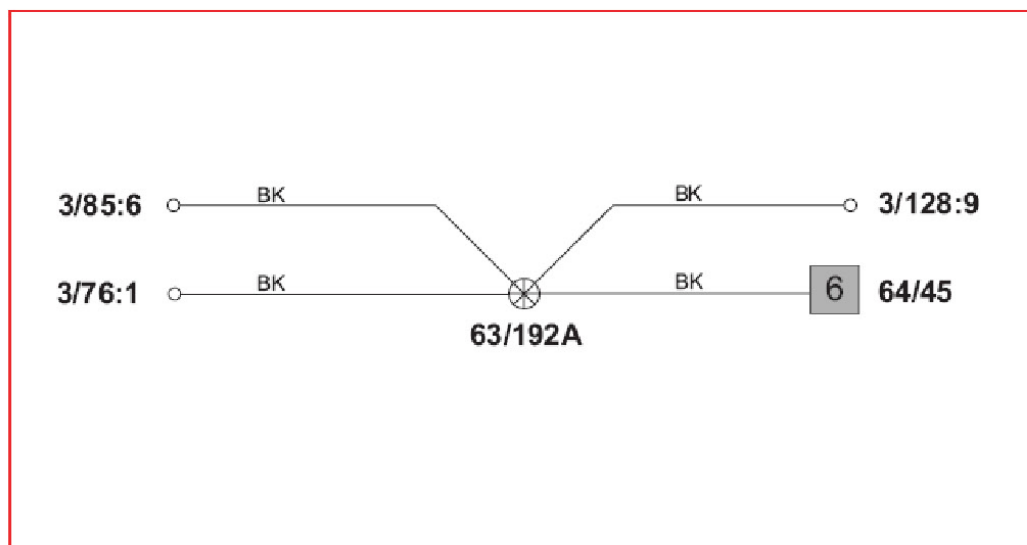
### 63/173



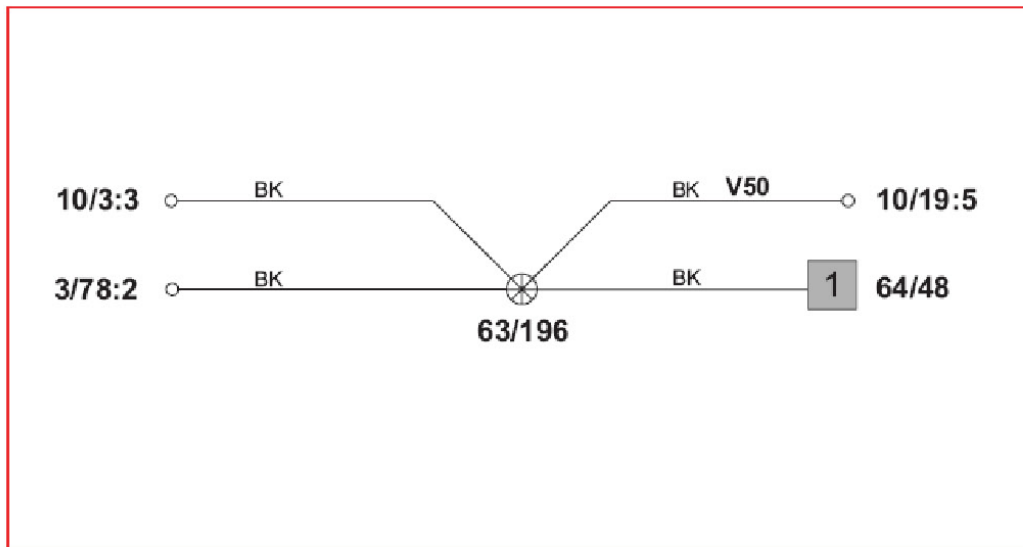
### 63/192



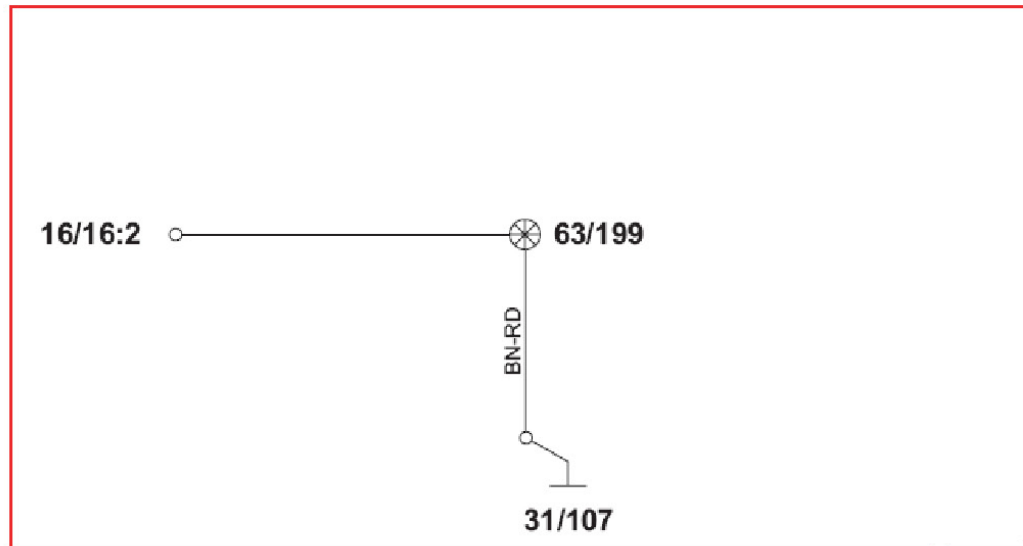
### 63/192A



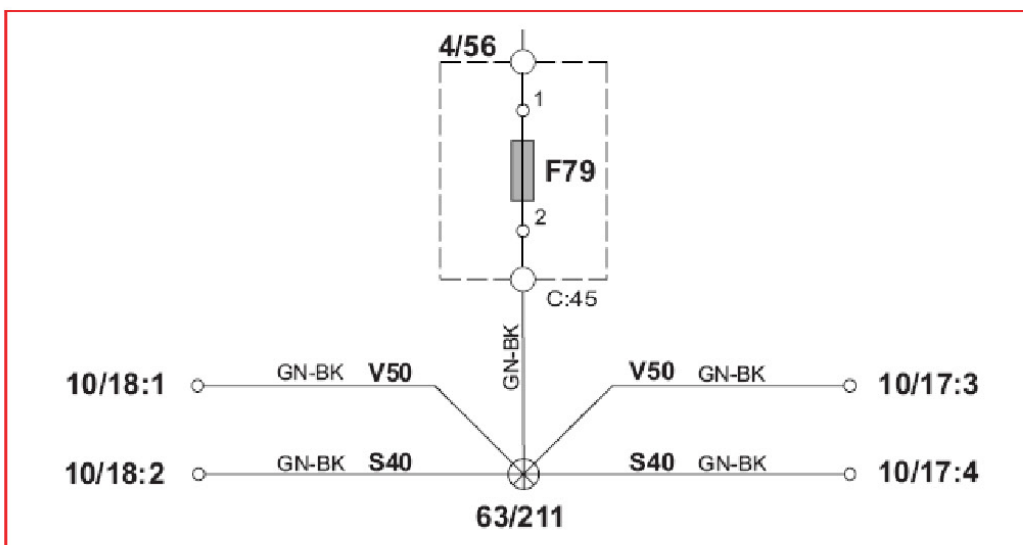
### 63/196



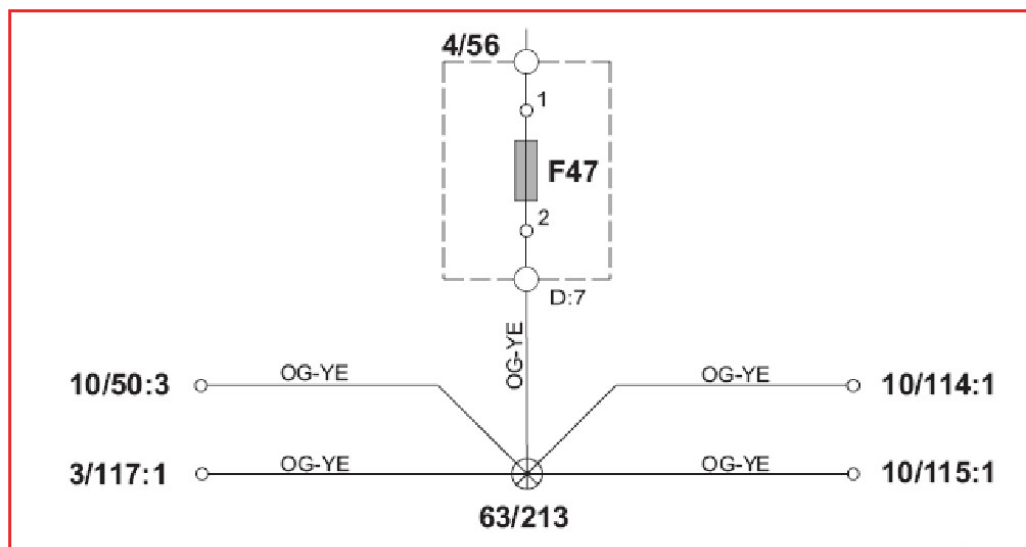
### 63/199



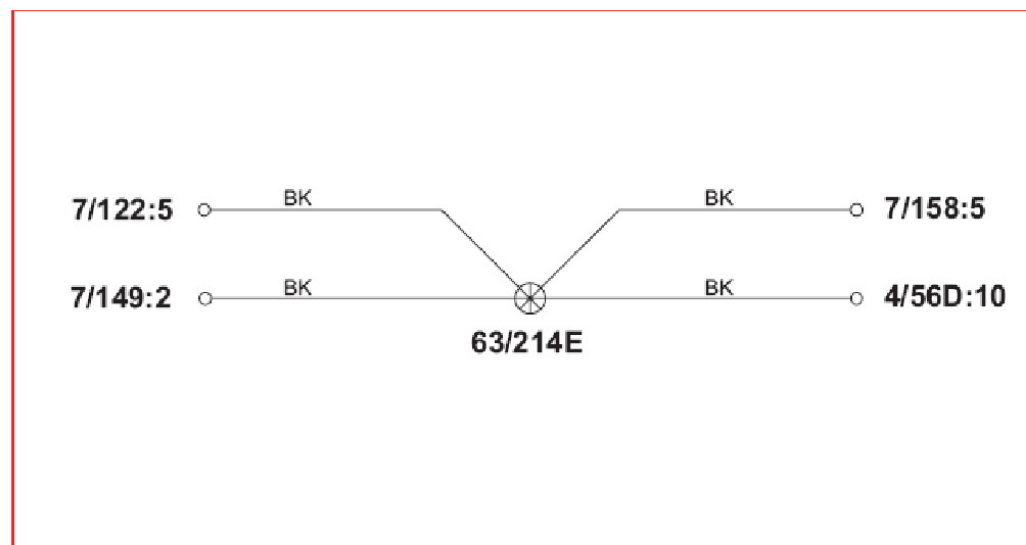
### 63/211



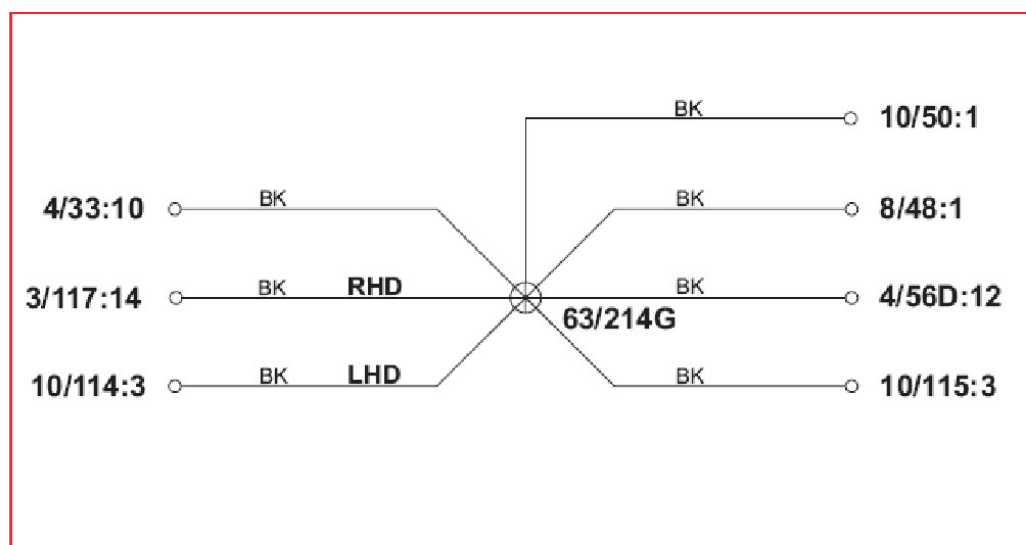
### 63/213



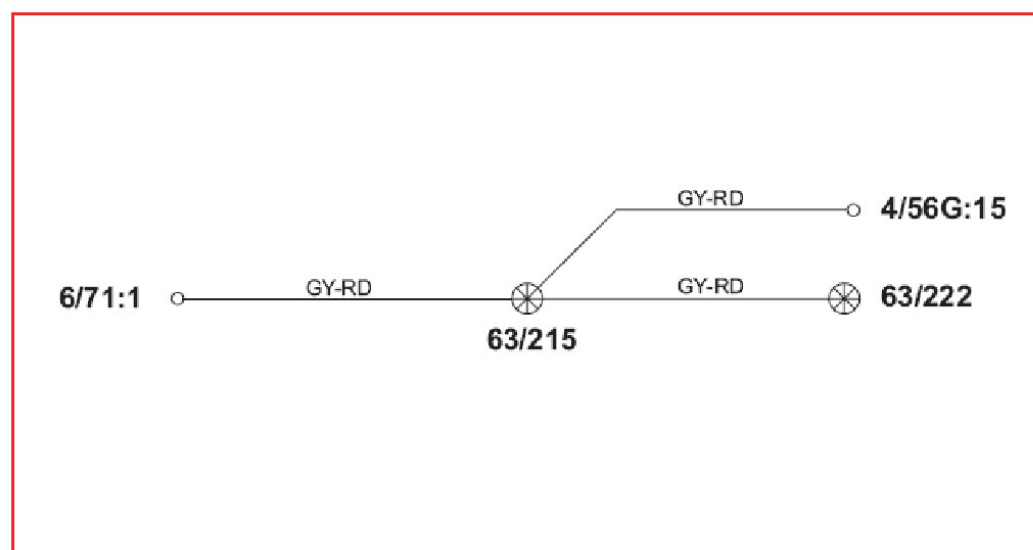
### 63/214E V50



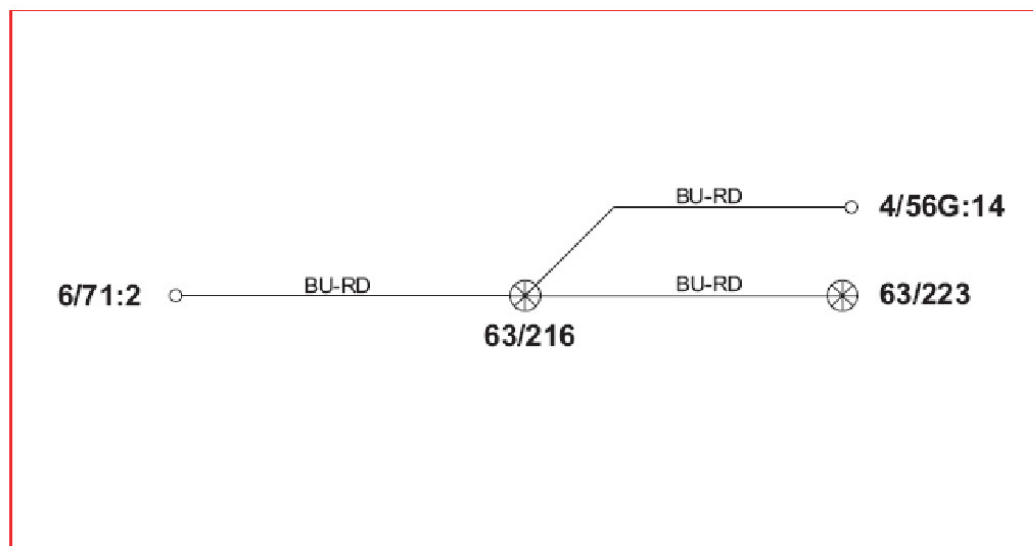
### 63/214G



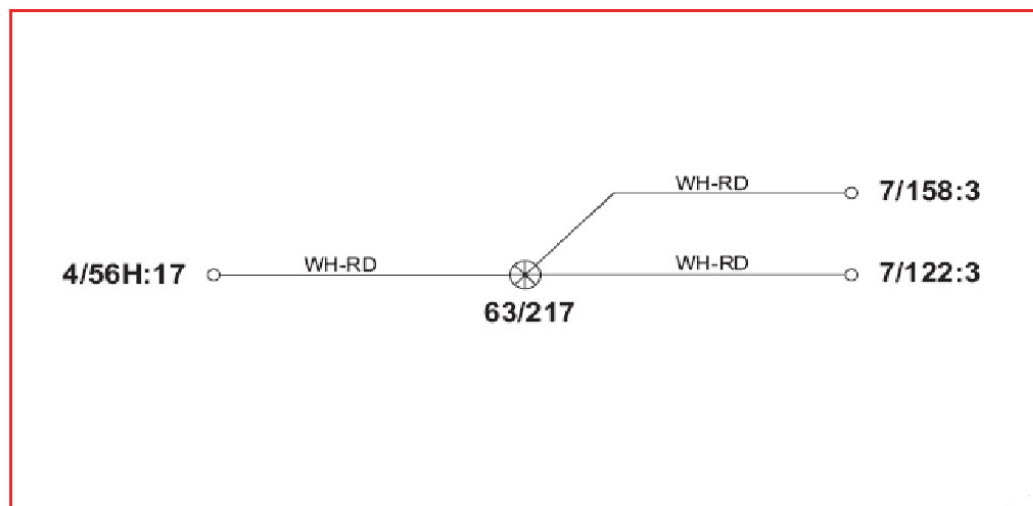
## 63/215



## 63/216

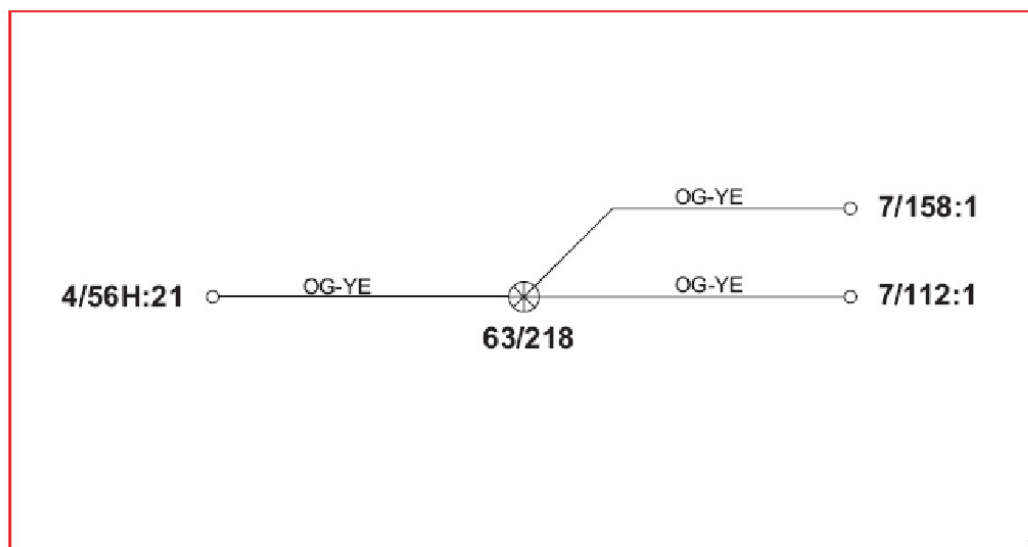


## 63/217 V50

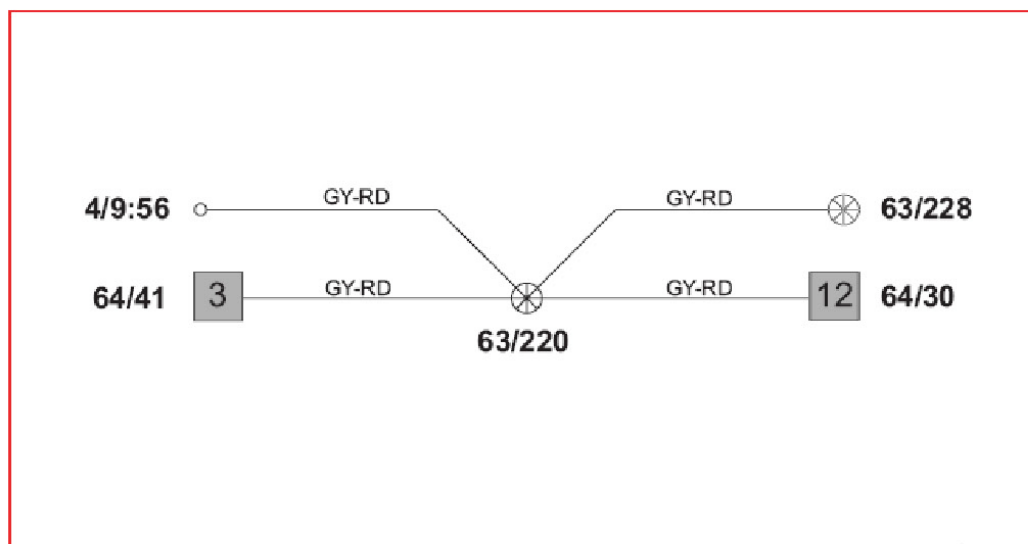




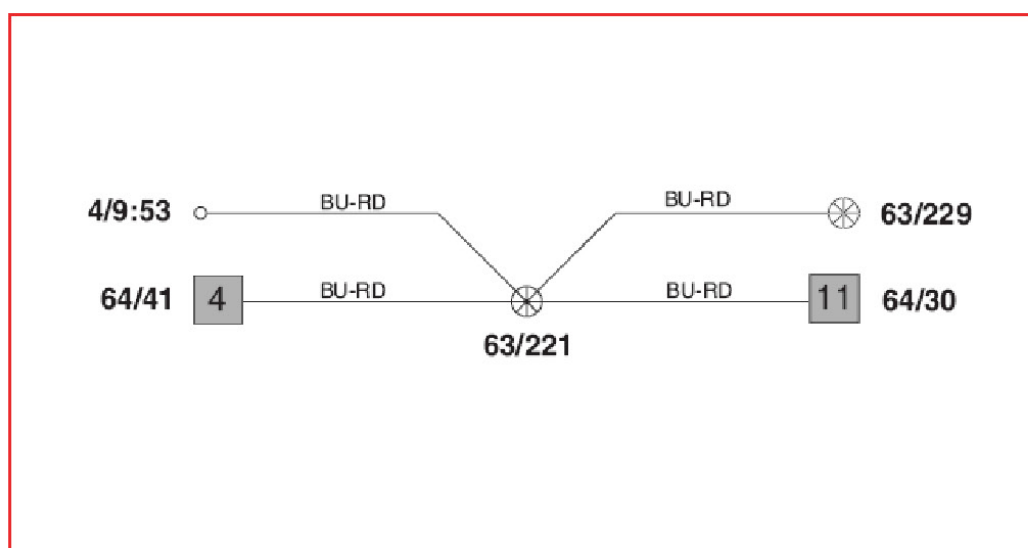
## 63/218 V50



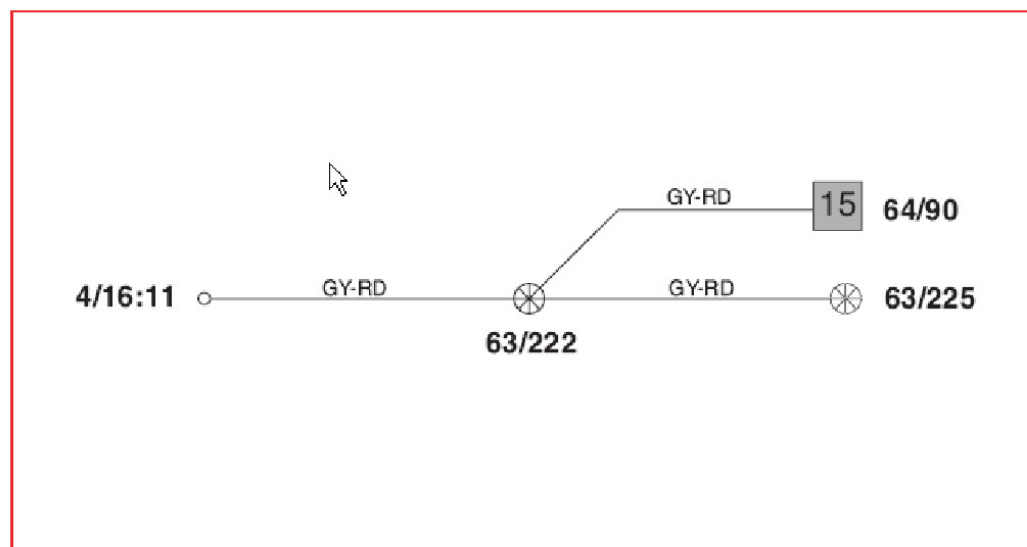
## 63/220



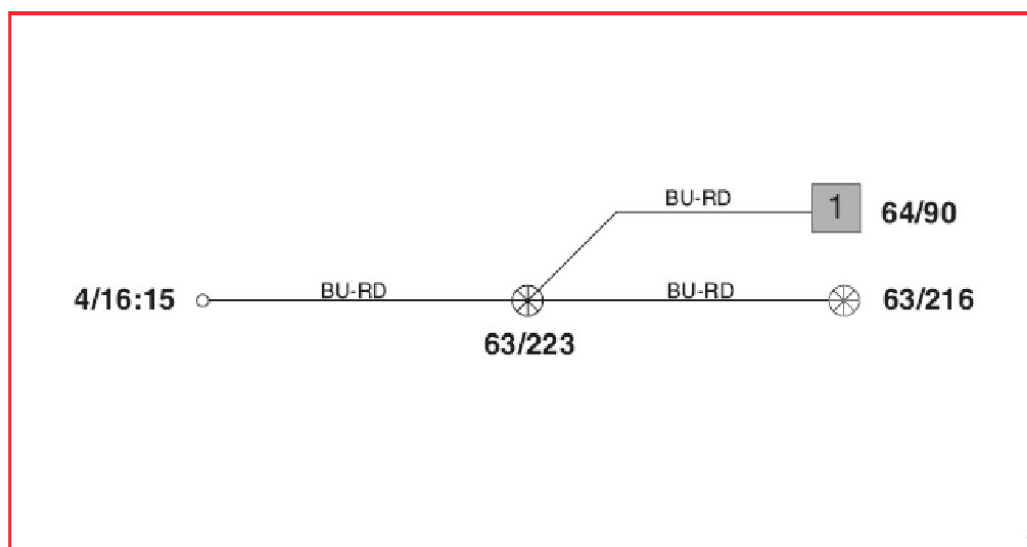
## 63/221



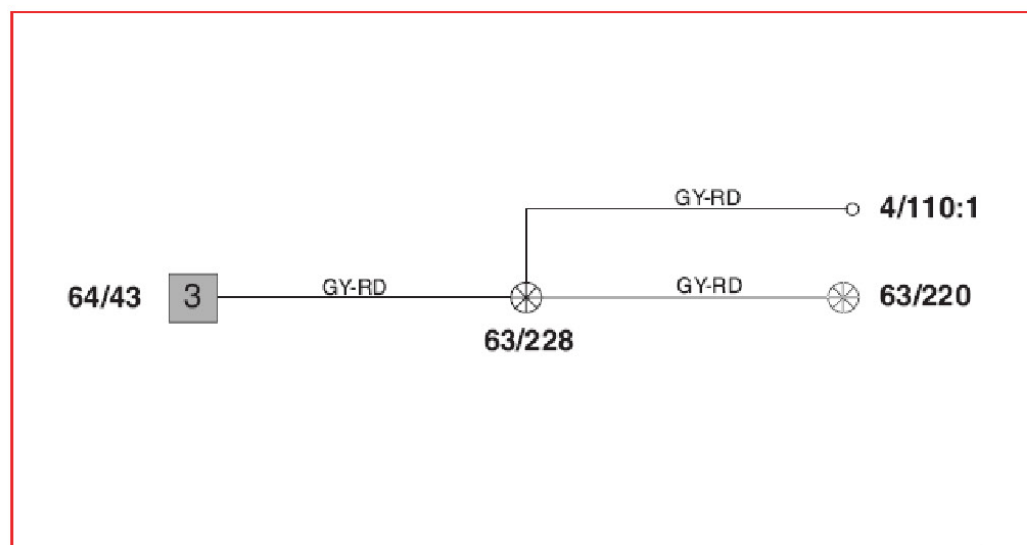
### 63/222



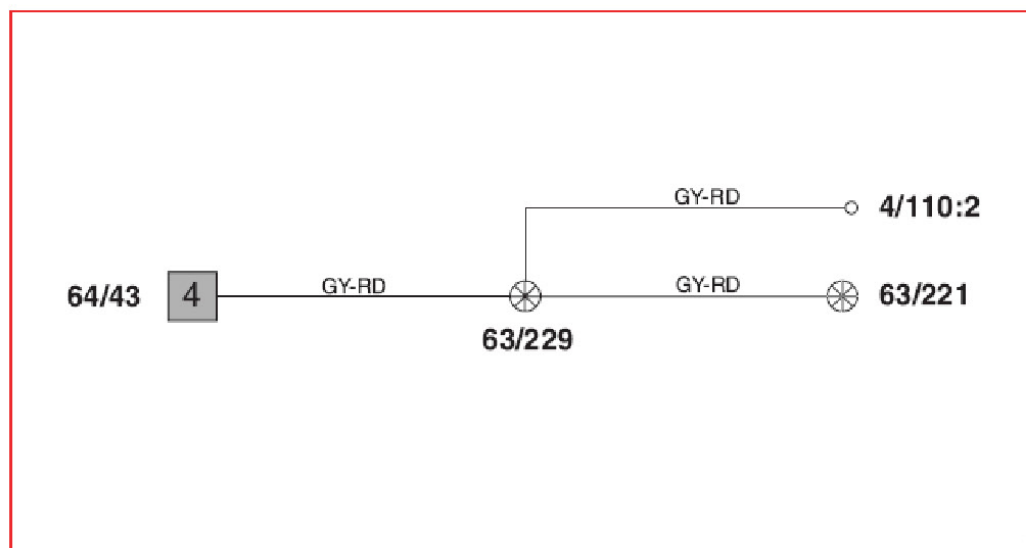
### 63/223



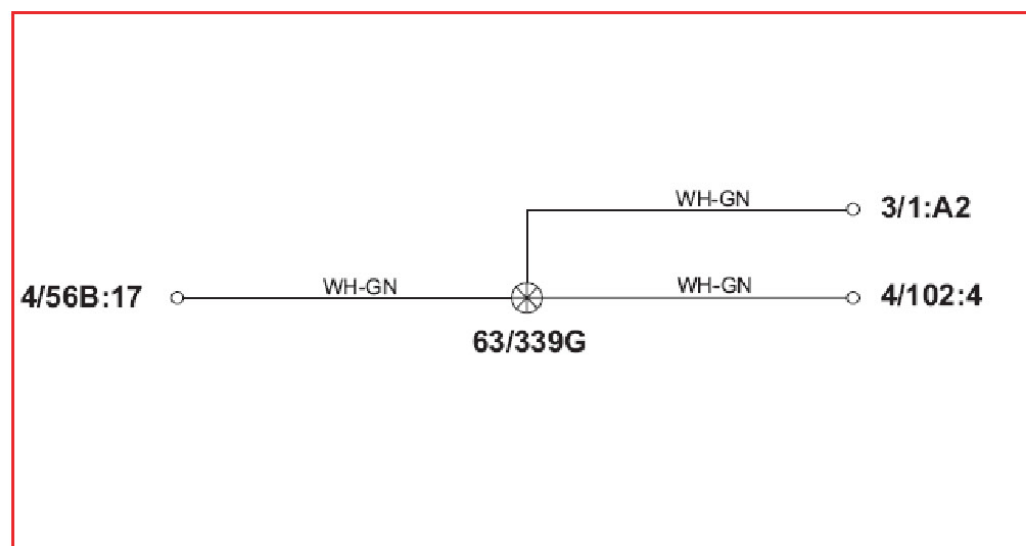
### 63/228



## 63/229



## 63/339G



## 63/504G

