

4. 连接和断开蓄电池接线

注意！

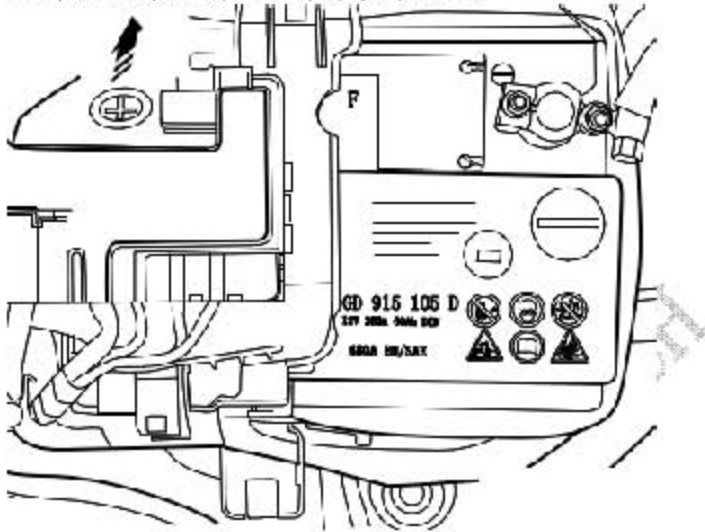
有受伤危险！ 请注意警告说明和安全规程！

4.1 断开蓄电池接线

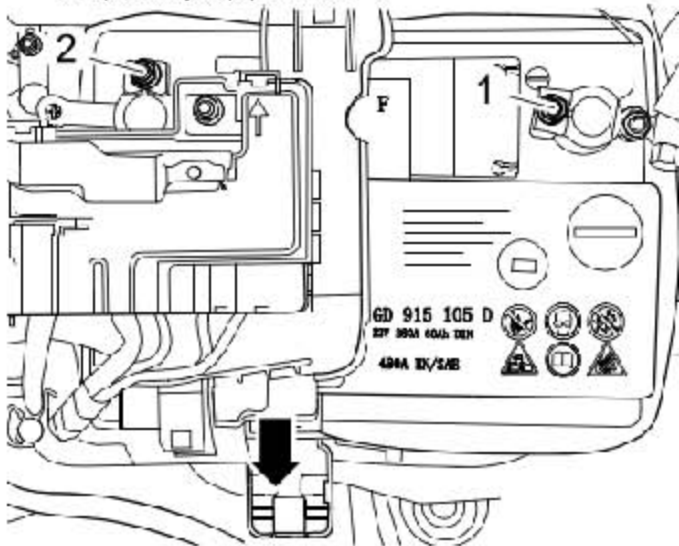
提示

- ◆ 通过断开蓄电池接地线（断电），便可以在电气设备上安全地进行操作。
- ◆ 断开蓄电池正极导线只是在拆卸蓄电池时才需要。

- 1). 关闭点火开关及所有用电器，拔出点火钥匙。
- 2). 向上翻开盖板(图中箭头所示)。



- 3). 首先从蓄电池负极接线柱上旋下接地线(图中 1 所示)。
- 4). 然后松开蓄电池正极线的紧固螺母(图中 2 所示)。
- 5). 用螺丝刀将保险丝支架的固定卡夹撬开(图中箭头所示)，同时将蓄电池正极线连同保险丝支架向上取下。



4.2 连接蓄电池接线

当心！

请注意蓄电池电极螺栓连接的提示。

所需要的专用工具和维修设备

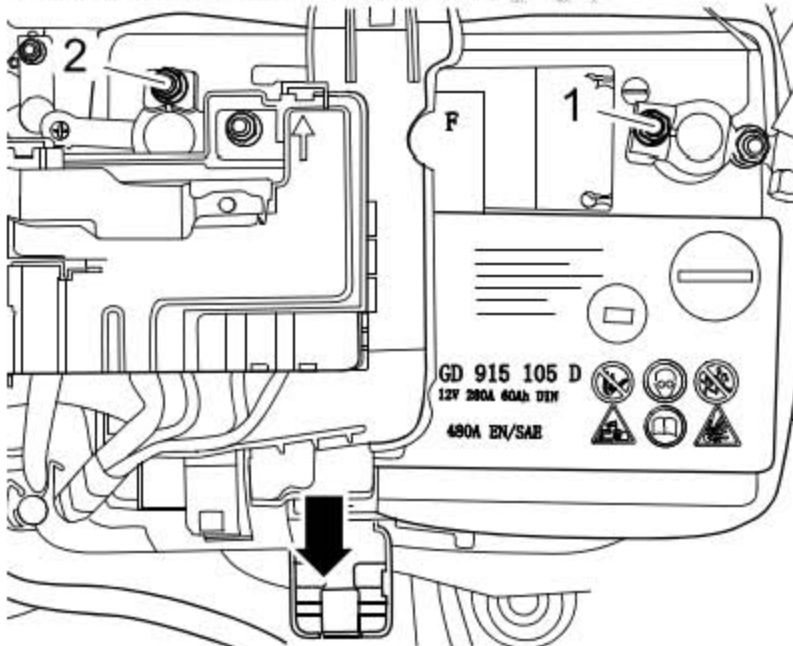
- ◆ 扭矩扳手



当心！

一定要严格按照维修手册说明的规定来断开和连接蓄电池接线。

- 1). 将正极导线的蓄电池接线柱(图中 2 所示)插到蓄电池正极上,并以规定的拧紧力矩拧紧固定螺母。
- 2). 将接地线的蓄电池接线柱(图中 1 所示)插到蓄电池负极上,并以规定的拧紧力矩拧紧固定螺母。
- 3). 按照表格中所列出的工作步骤执行。



连接蓄电池后的工作步骤

- ◆ 带有点火钥匙的点火开关： 接通并再次断开。
- ◆ 读取故障存储器内容： 借助车辆诊断仪的引导型故障查询。

- ◆ 时钟： 检查时钟设置，必要时重新设置。
- ◆ 电动车窗升降机： 将所有车窗完全打开并重新关闭。
- ◆ 功能检测： 所有用电器。

LAUNCH

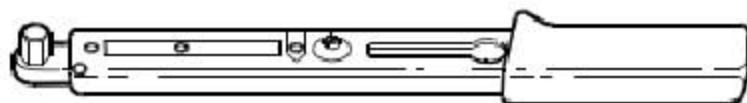
5. 拆卸和安装蓄电池

注意！

有受伤危险！ 请注意警告说明和安全规程！

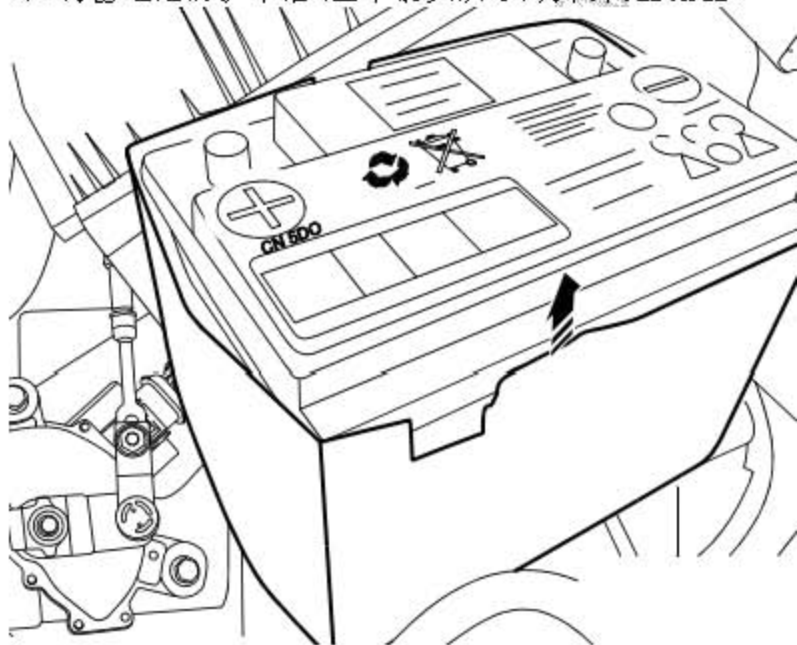
所需要的专用工具和维修设备

- ◆ 扭矩扳手

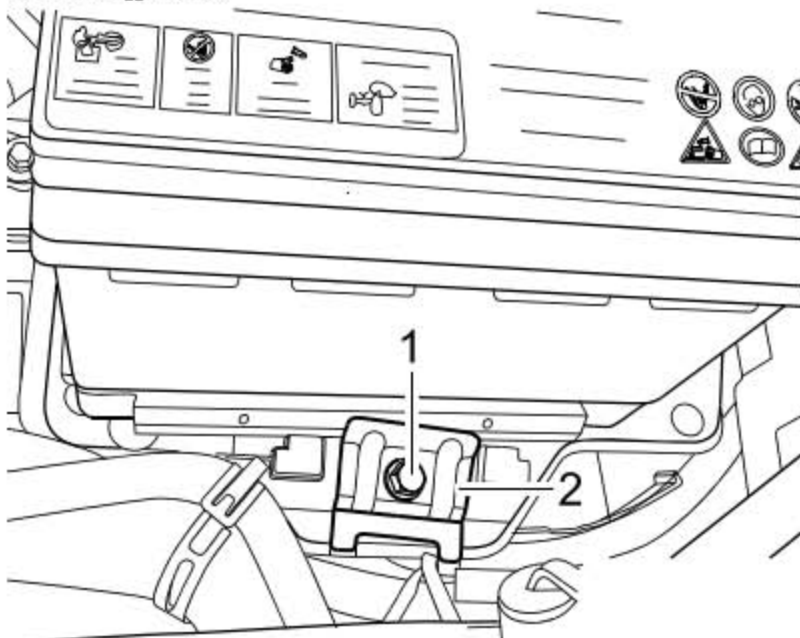


拆卸：

- 1). 断开蓄电池接线。
- 2). 将蓄电池防护罩沿(图中箭头所示)方向向上抽出。



- 3). 拧下紧固螺栓(图中 1 所示)并取下固定卡箍 (图中 2 所示)。
- 4). 取出蓄电池。



安装:

当心!

如果蓄电池未安装牢固, 则会有以下危险:

- ◆ 震动将缩短使用寿命 (有爆炸危险)。
- ◆ 如果蓄电池固定不合理, 将导致蓄电池栅格板的损坏。
- ◆ 蓄电池外壳可能被固定卡箍损坏 (有可能出现电解液泄漏的严重后果)。
- ◆ 碰撞安全性出现缺陷。

安装以倒序进行, 安装过程中要注意以下几点:

- 1). 以规定的拧紧力矩拧紧螺栓连接。
- 2). 在安装完毕后检查蓄电池是否固定。
- 3). 连接蓄电池接线。

当心!

一定要严格按照维修手册说明的规定来断开和连接蓄电池接线。

6. 拧紧力矩： 蓄电池

螺栓连接	拧紧力矩
蓄电池接线柱连在蓄电池正负极上 M6	6 Nm
附加接线柱连在蓄电池接线柱上 M6	6 Nm
固定卡箍的紧固螺栓 M8 35	20 Nm
车身上的空气滤清器外壳 M6	8 Nm

LAUNCH

7. 检查起动机 -B-

- 1). 连接车辆诊断仪。
- 2). 在车辆诊断仪中选择 “引导型故障查询”。
- 3). 通过 “跳转” 按钮选择 “功能 / 部件选择”，并依次选择以下菜单项：
 - ◆ 车身
 - ◆ 电气设备
 - ◆ 起动机，供电
 - ◆ 电气部件
 - ◆ 起动机

LAUNCH

8. 起动机，带自动变速箱的车型（09G）

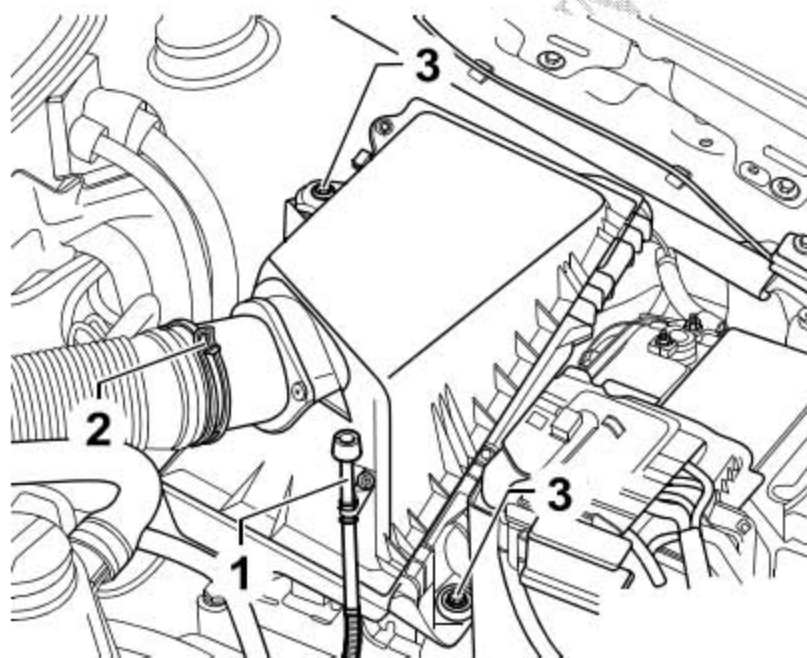
所需要的专用工具和维修设备

- ◆ 扭矩扳手

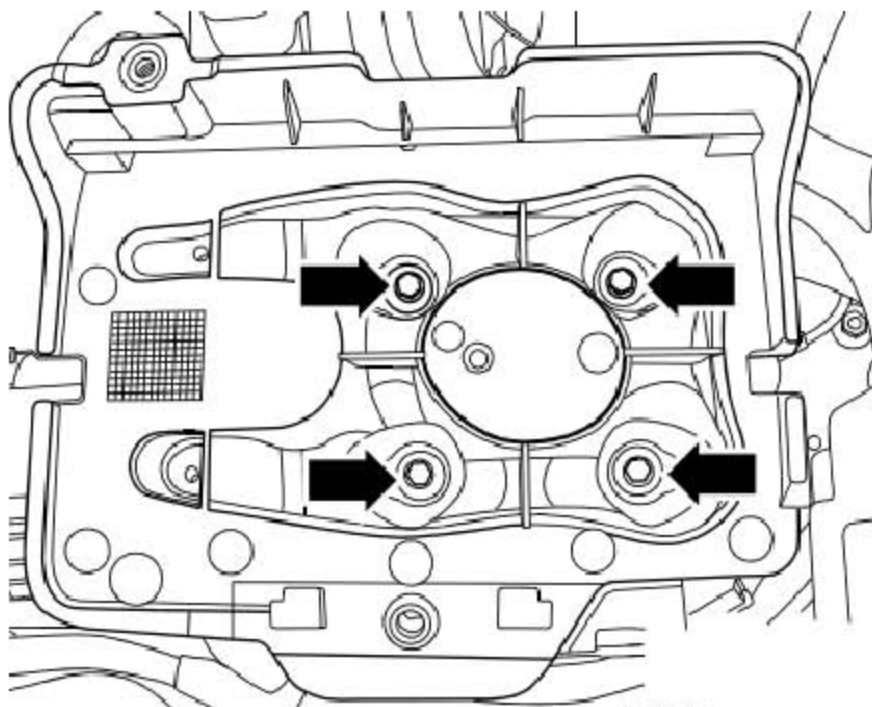


拆卸:

- 1). 脱开自动变速箱通风管(图中 1 所示)。
- 2). 松开夹箍(图中 2 所示)，旋出螺栓(图中 3 所示)，拆下空气滤清器。
- 3). 拆下蓄电池。

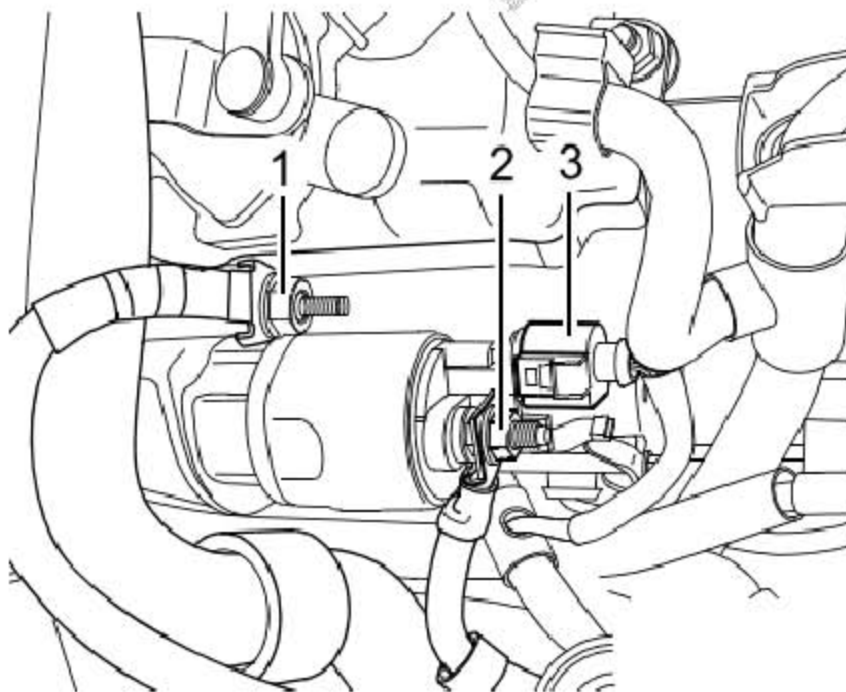


4). 拆卸蓄电池支架(图中箭头所示)。

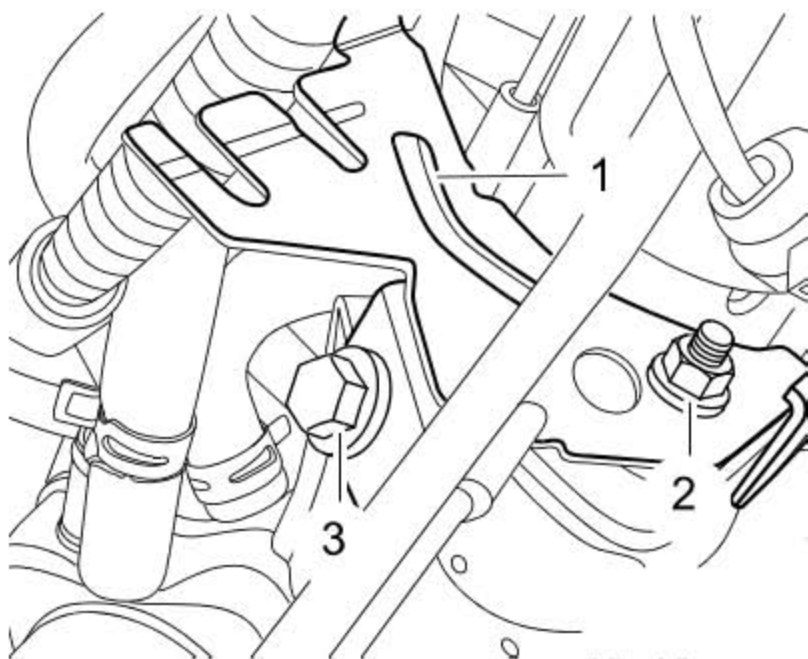


5). 拔下插头连接(图中 3 所示), 旋出正极导线紧固螺母(图中 2 所示), 取下正极导线放置一旁。

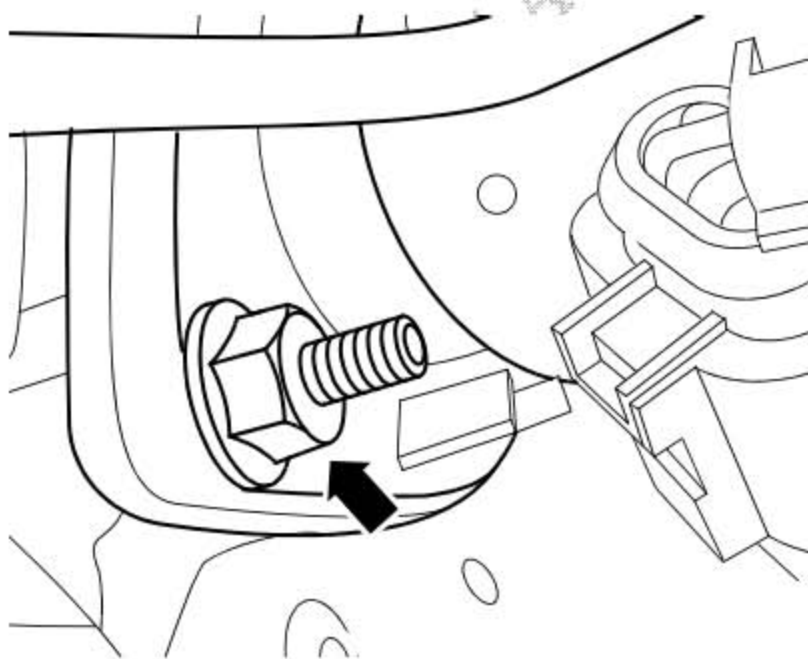
6). 旋出接地线紧固螺母(图中 1 所示), 取下接地线。



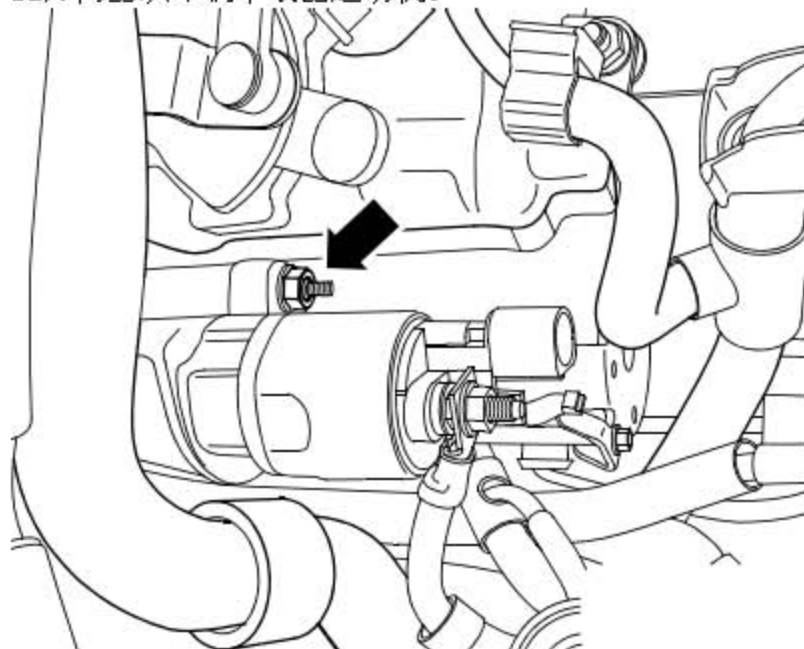
- 7). 从助力转向液压油散热管支架上拧下固定螺栓(图中 3 所示)。
- 8). 从起动机下部固定螺栓上拧下导线支架固定螺母(图中 2 所示)。
- 9). 脱开导线支架(图中 1 所示)。



- 10). 将下部固定螺栓从起动机上旋出(图中箭头所示)。



- 11). 将上部固定螺栓从起动机上旋出(图中箭头所示)。
- 12). 向上从车辆中取出起动机。



安装:

安装以倒序进行，安装过程中要注意以规定的拧紧力矩拧紧螺栓连接。

9. 起动机，带手动变速箱的车型

9.1 带 1.6L / 2.0L 发动机的车型，手动变速箱（02T）

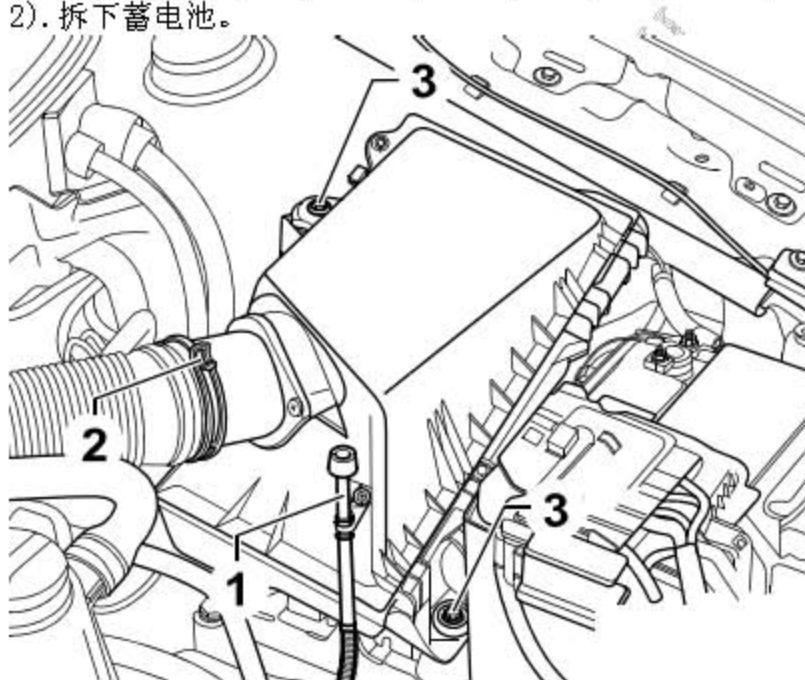
所需要的专用工具和维修设备

- ◆ 扭矩扳手

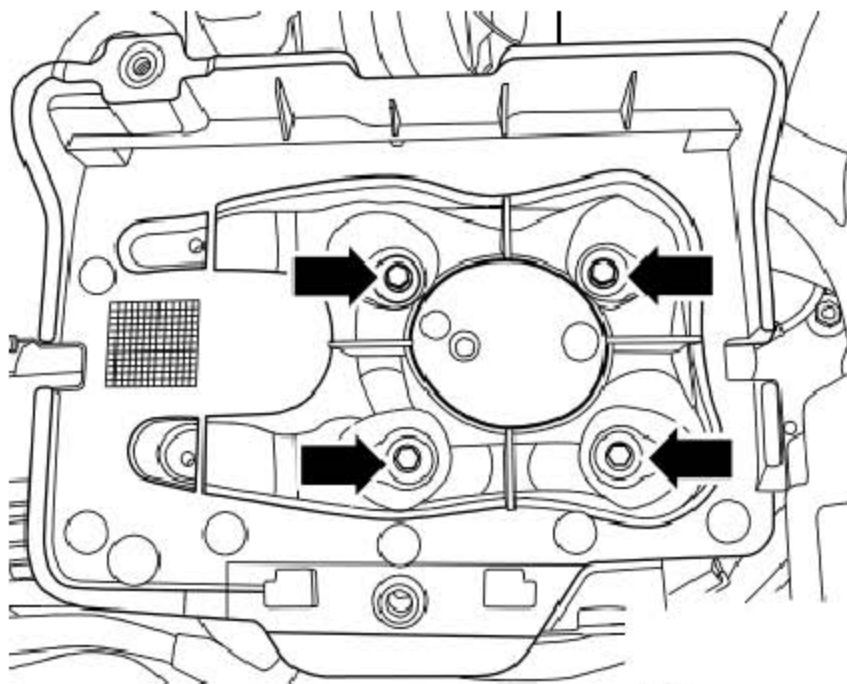


拆卸：

- 1). 松开夹箍(图中 2 所示)，旋出螺栓(图中 3 所示)，拆下空气滤清器。
- 2). 拆下蓄电池。

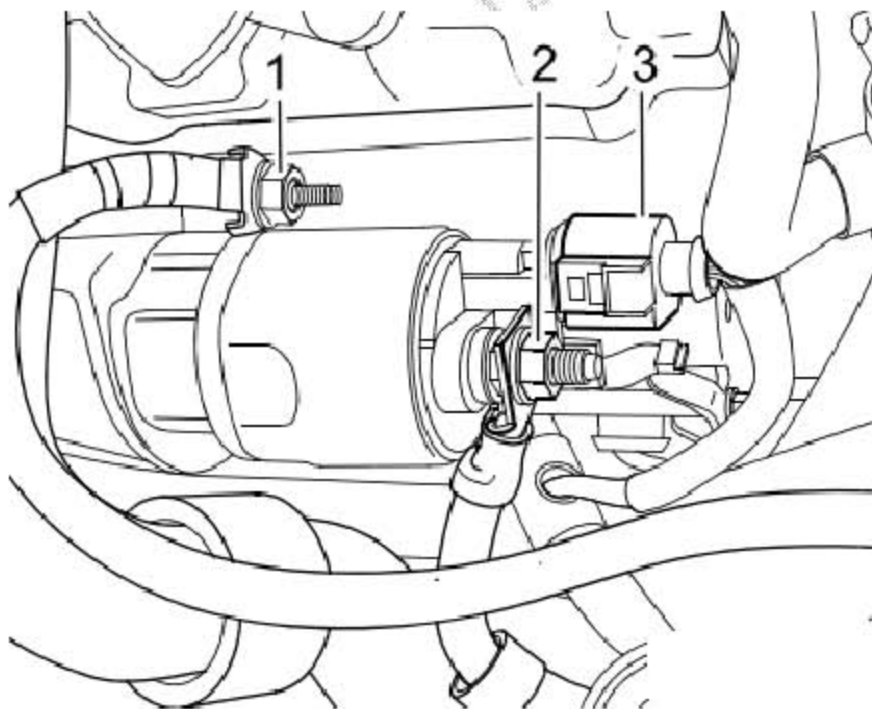


3). 拆卸蓄电池支架(图中箭头所示)。

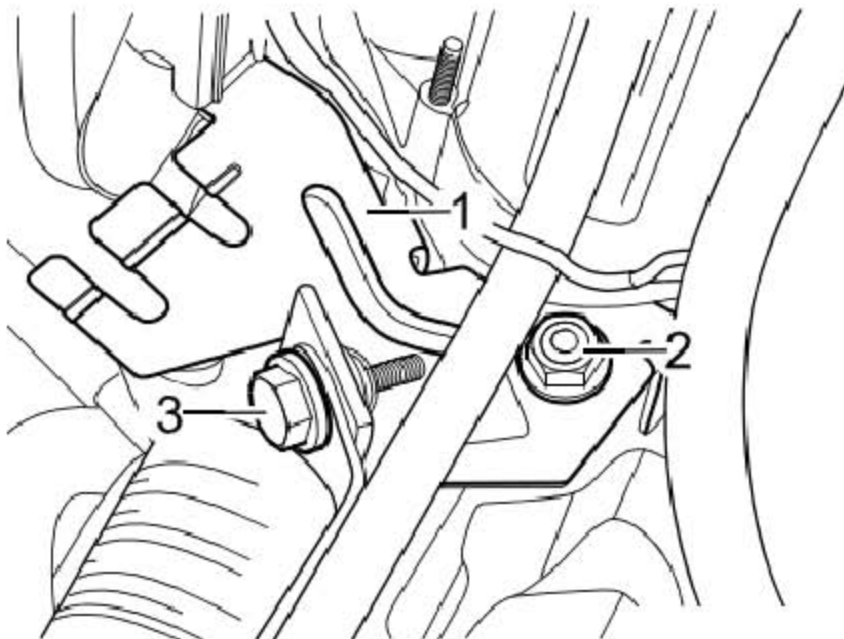


4). 拔下插头连接(图中 3 所示), 旋出正极导线紧固螺母(图中 2 所示), 取下正极导线放置一旁。

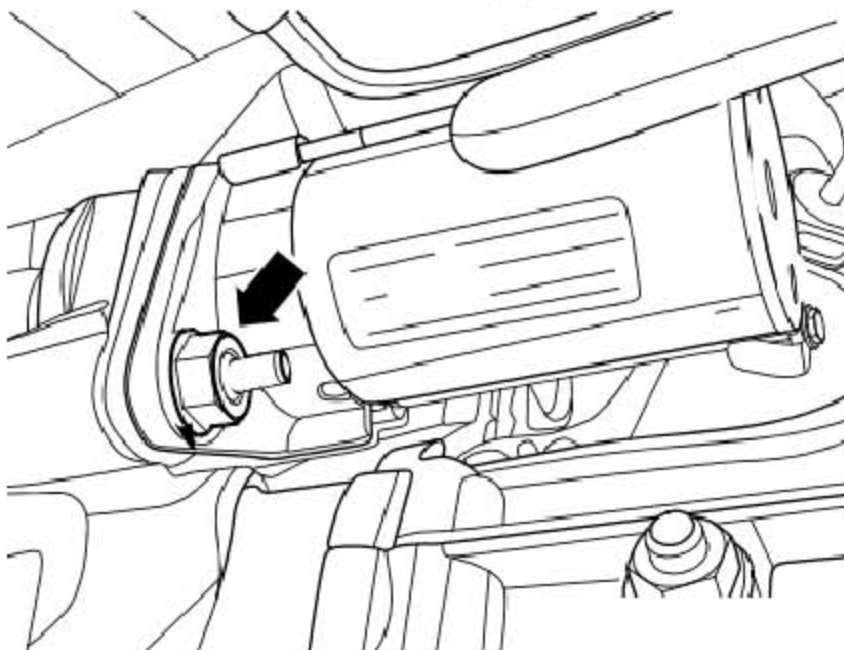
5). 旋出接地线紧固螺母(图中 1 所示), 取下接地线。



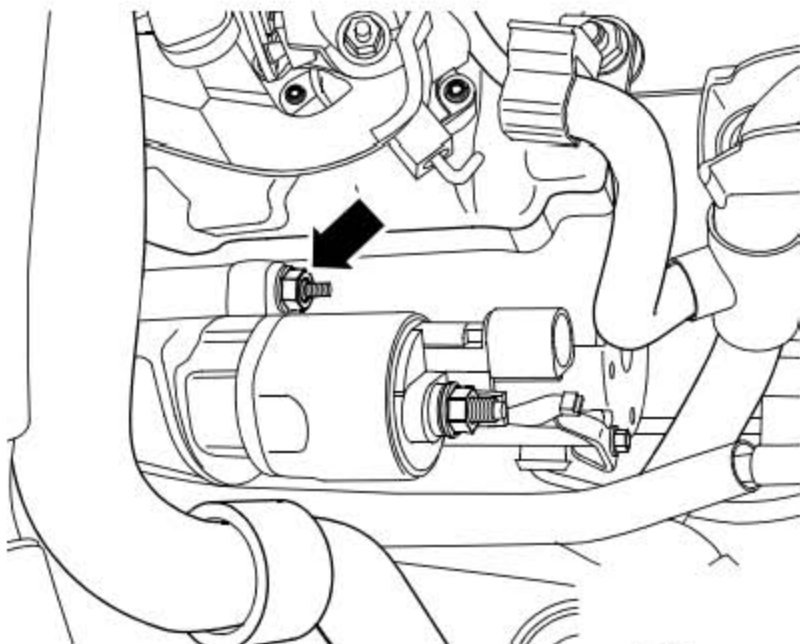
- 6). 从助力转向液压油散热管支架上拧下固定螺栓(图中 3 所示)。
- 7). 从起动机下部固定螺栓上拧下导线支架固定螺母(图中 2 所示)。
- 8). 脱开导线支架(图中 1 所示)。



- 9). 将下部固定螺栓从起动机上旋出(图中箭头所示)。



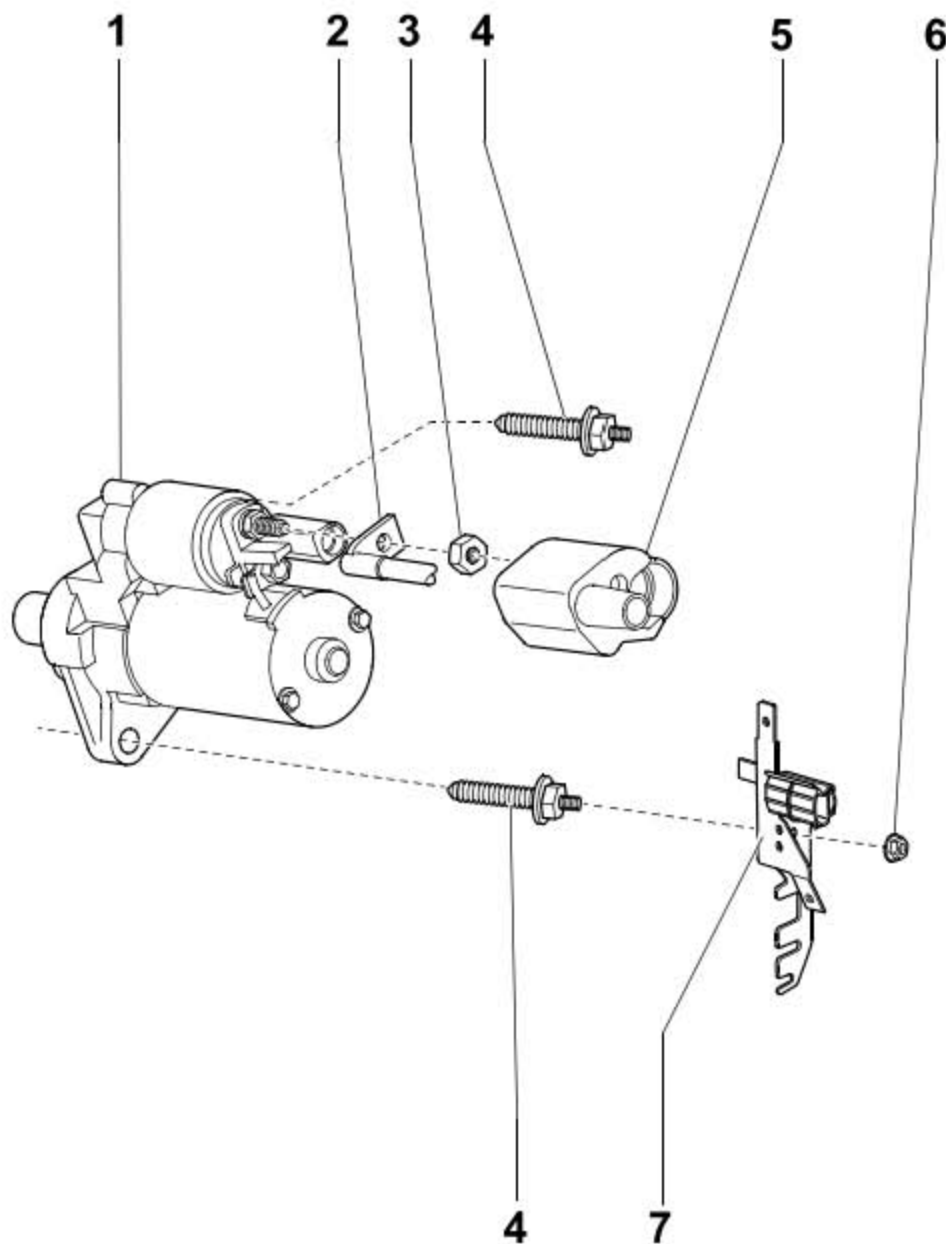
- 10). 将上部固定螺栓从起动机上旋出(图中箭头所示)。
- 11). 向上从车辆中取出起动机。

**安装:**

安装以倒序进行，安装过程中要注意以规定的拧紧力矩拧紧螺栓连接。

9.2 带 1.4 L TSI 发动机的车型，手动变速箱 (0A4)

9.2.1 装配一览

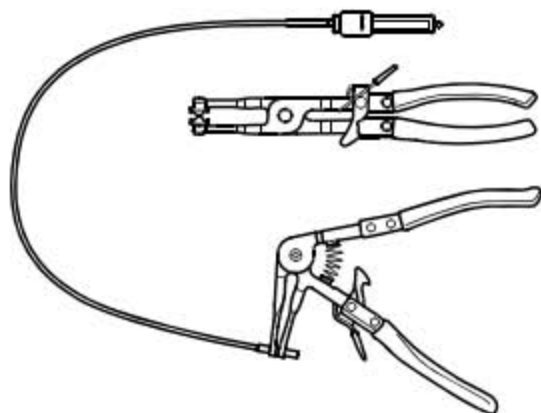


- 1). 起动机
- 2). 连接起动机蓄电正极接线
- 3). 连接起动机蓄电正极线的紧固螺母，M8，15 Nm
- 4). 起动机紧固螺栓，M12，75 Nm
- 5). 护罩
- 6). 导线支架的紧固螺母，M8，23 Nm
- 7). 导线支架

9.2.2 拆卸和安装起动机，1.4 L TSI 发动机（96KW），手动变速箱（0A4）

所需要的专用工具和维修设备

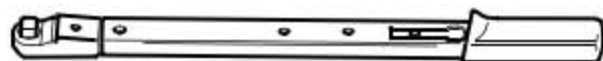
- ◆ 弹簧卡箍钳



- ◆ 扭矩扳手（5-50 Nm）

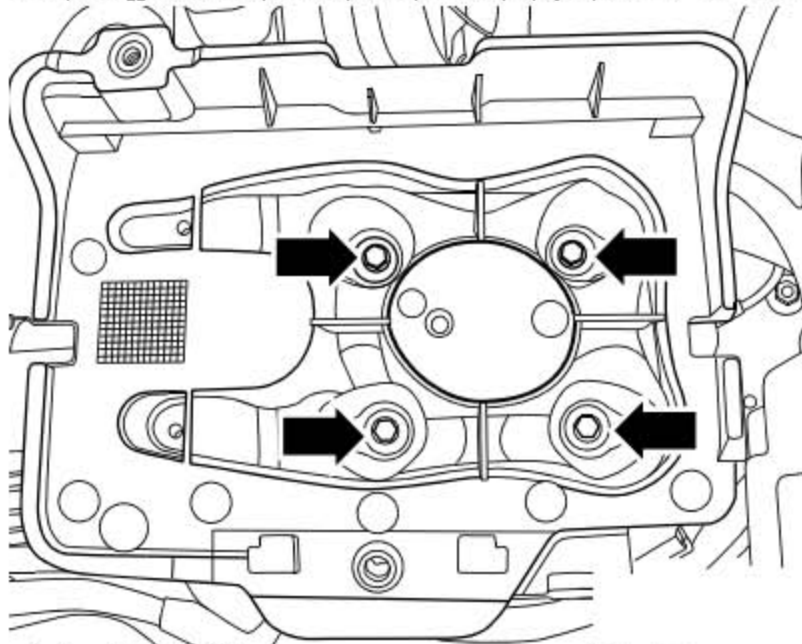


- ◆ 扭矩扳手（40-200 Nm）

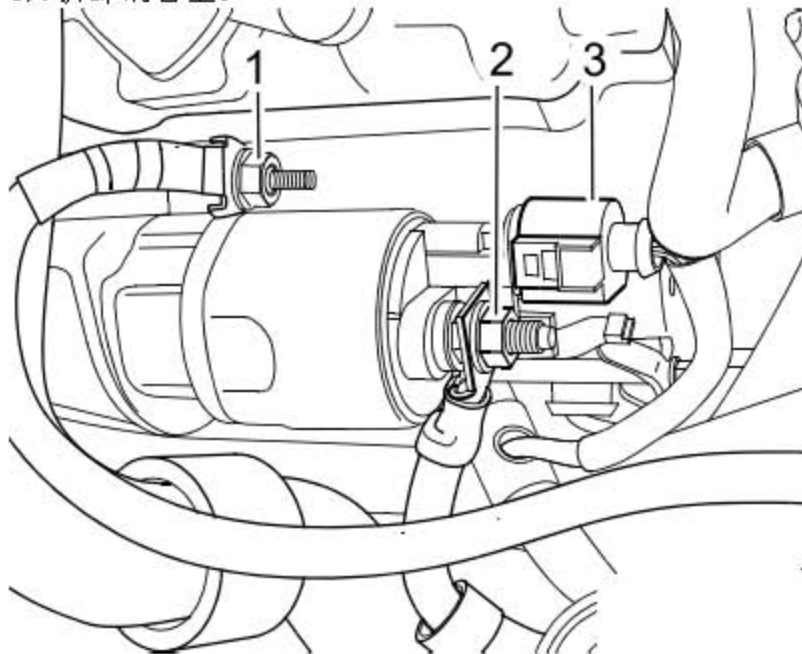


拆卸：

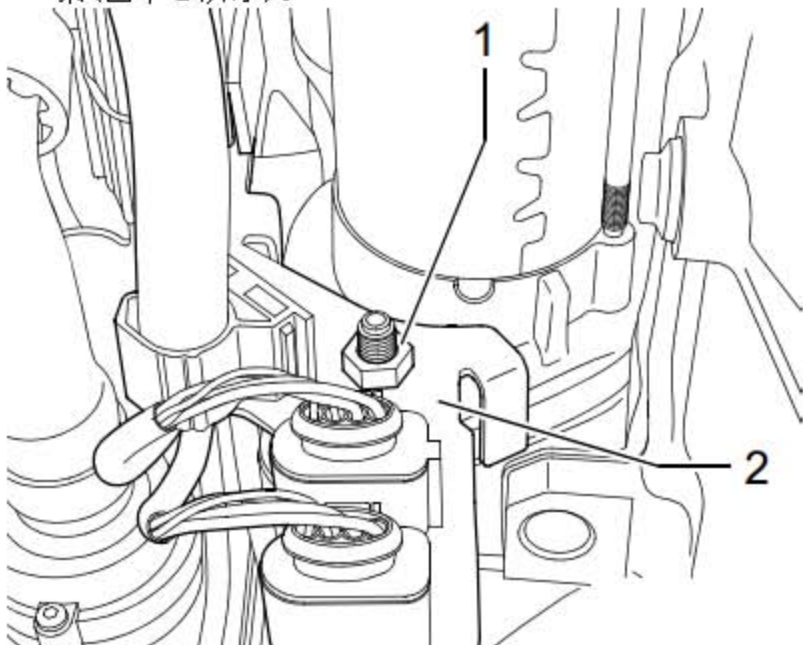
- 1). 拆下蓄电池。
- 2). 拆卸空气滤清器。
- 3). 旋出蓄电池托架的固定螺栓(图中箭头所示)，取下托架。



- 4). 向后脱开护罩。
- 5). 拔下插头连接(图中 3 所示)，旋出正极导线紧固螺母(图中 2 所示)，取下正极导线置于一侧。
- 6). 旋出接地线的紧固螺母(图中 1 所示)，取下接地线。
- 7). 旋出起动机上部的连接螺栓。
- 8). 拆卸隔音垫。

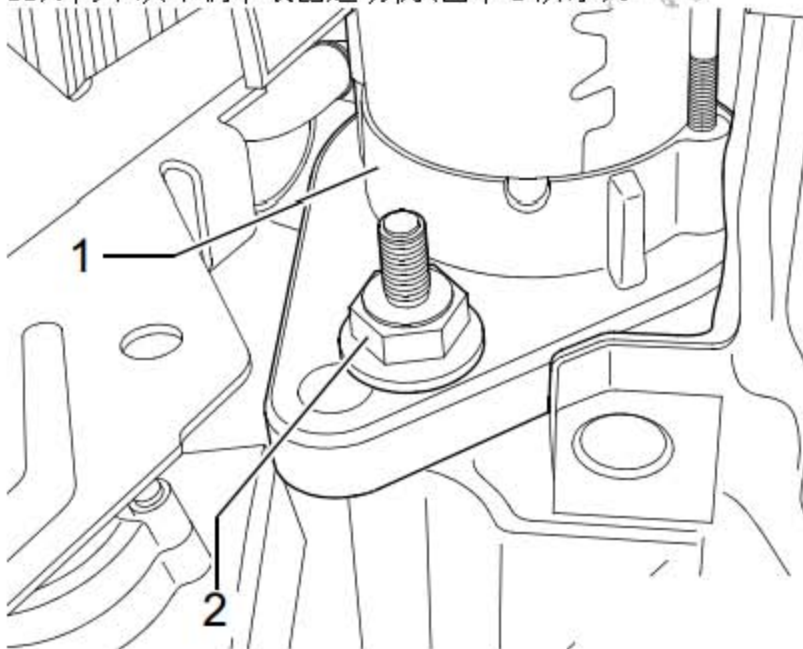


- 9). 旋出导线支架的紧固螺母(图中 1 所示),从起动机下部的紧固螺栓上取下导线支架(图中 2 所示)。



- 10). 旋出起动机下部的紧固螺栓(图中 2 所示)。

- 11). 向下从车辆中取出起动机(图中 1 所示)。

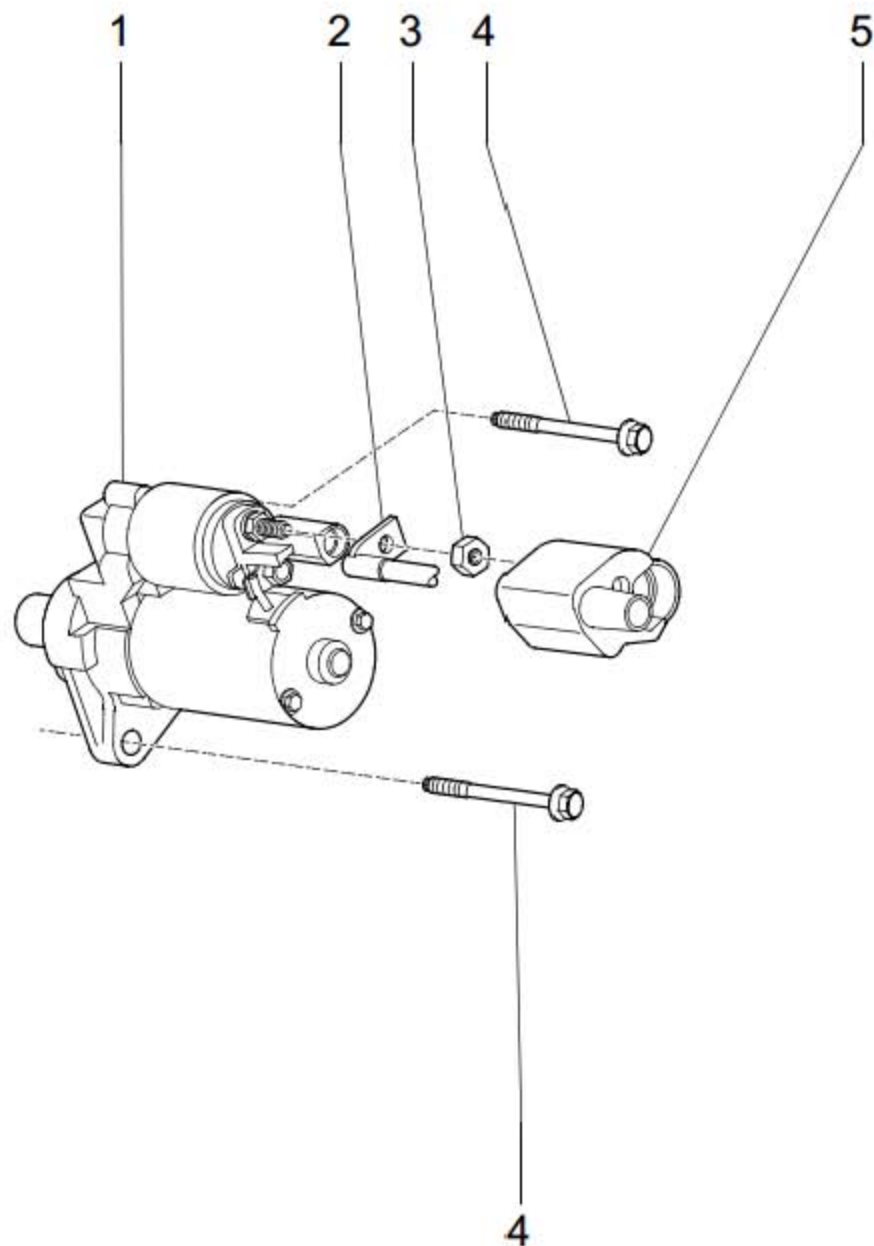


安装:

安装大体以倒序进行,同时必须注意用规定的力矩拧紧螺栓连接。

10. 带 1.4 L TSI 发动机的车型 (96KW), 双离合器 变速箱 (DSG) DQ200-7F

10.1 装配一览

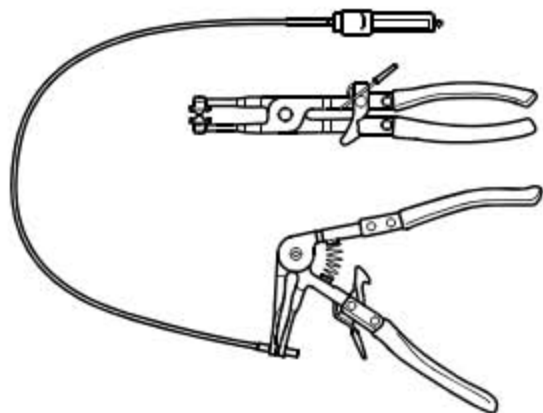


- 1). 起动机
- 2). 连接起动机蓄电池正极接线
- 3). 连接起动机蓄电池正极线的紧固螺母, M8, 15 Nm
- 4). 起动机紧固螺栓, M12, 75 Nm
- 5). 护罩

10.2 拆卸和安装起动机，1.4 L TSI 发动机（96KW），双离合器变速箱（DSG）DQ200-7F

所需要的专用工具和维修设备

- ◆ 弹簧卡箍钳



- ◆ 扭矩扳手（5-50 Nm）

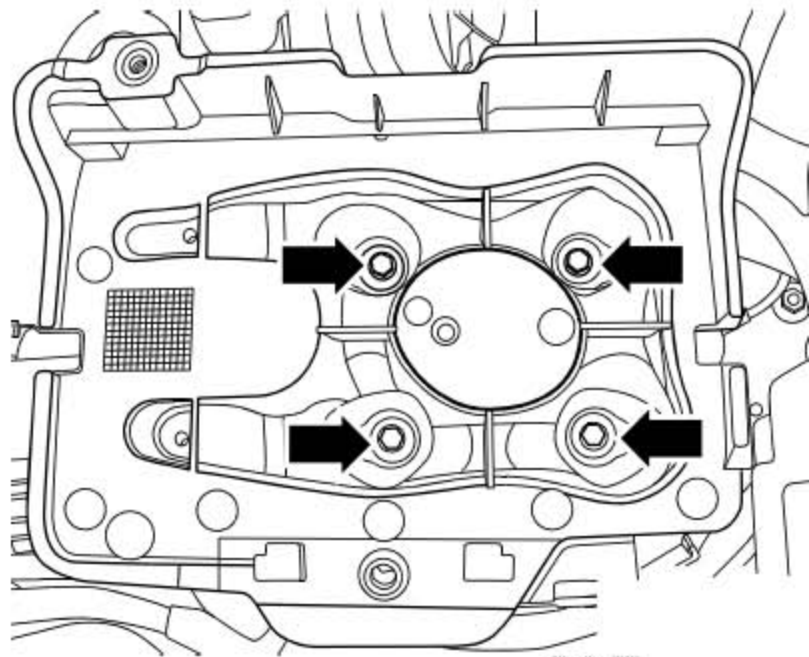


- ◆ 扭矩扳手（40-200 Nm）

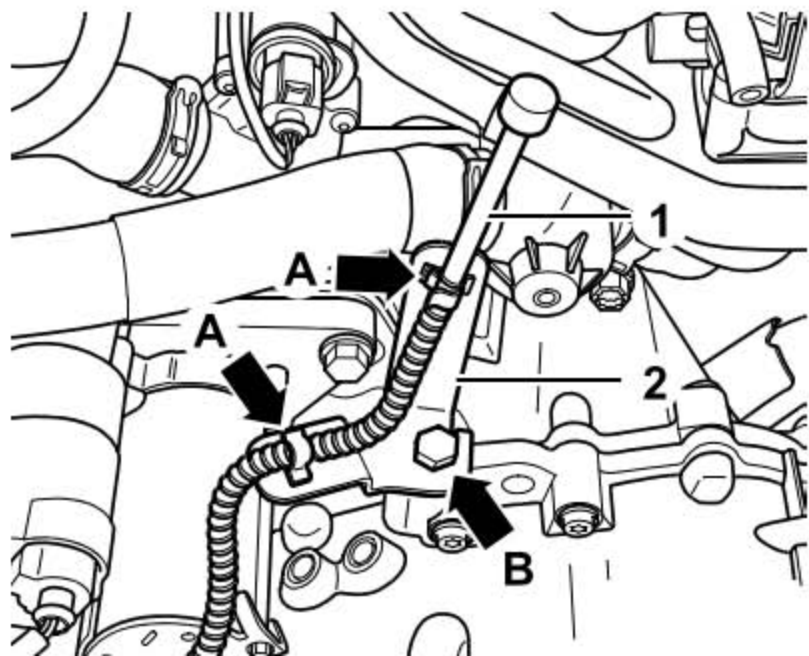


拆卸：

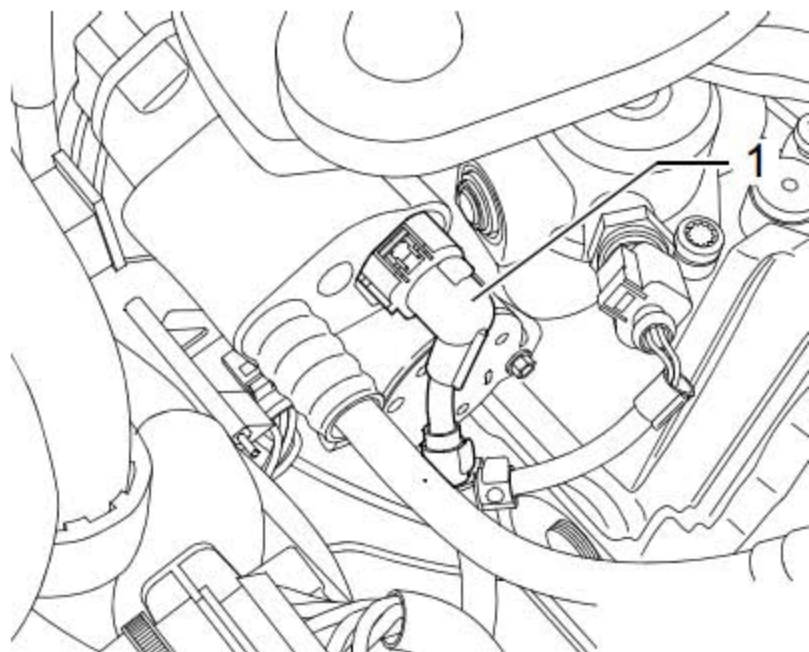
- 1). 拆下蓄电池。
- 2). 拆卸空气滤清器。
- 3). 旋出蓄电池托架的固定螺栓(图中箭头所示)，取下托架。



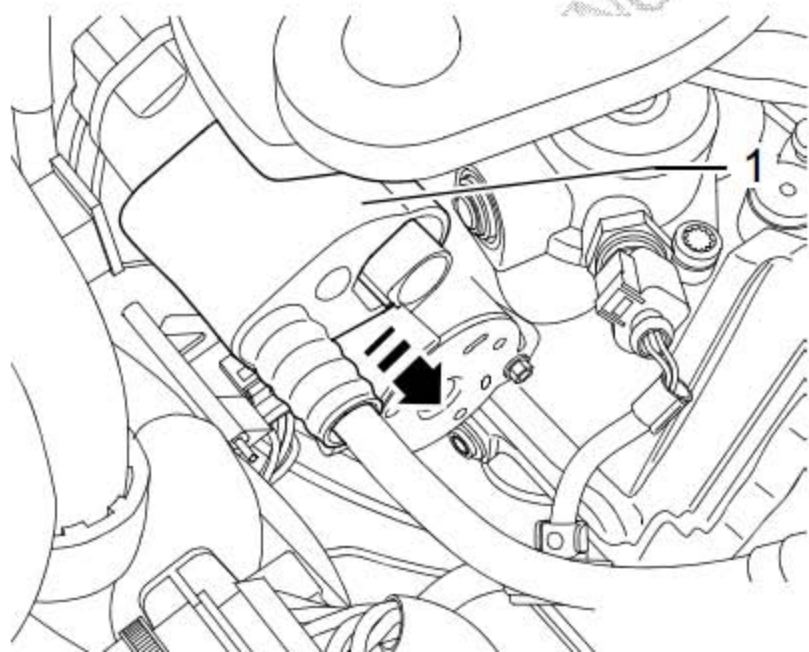
- 4). 从(图中箭头 A 所示)处脱开排气软管(图中 1 所示)。
- 5). 旋出排气软管支架(图中 2 所示)的固定螺栓(图中箭头 B 所示)，取下支架。



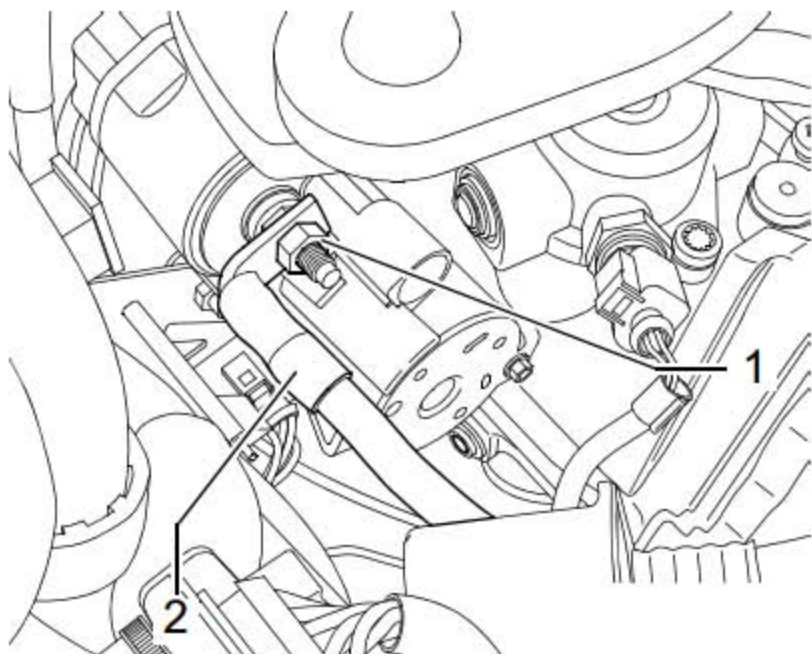
6). 拔出插头(图中1所示)的锁销, 并按压锁销, 脱开插头。



7). 将护罩(图中1所示)沿(图中箭头所示)方向推, 使其从电磁开关上脱开。

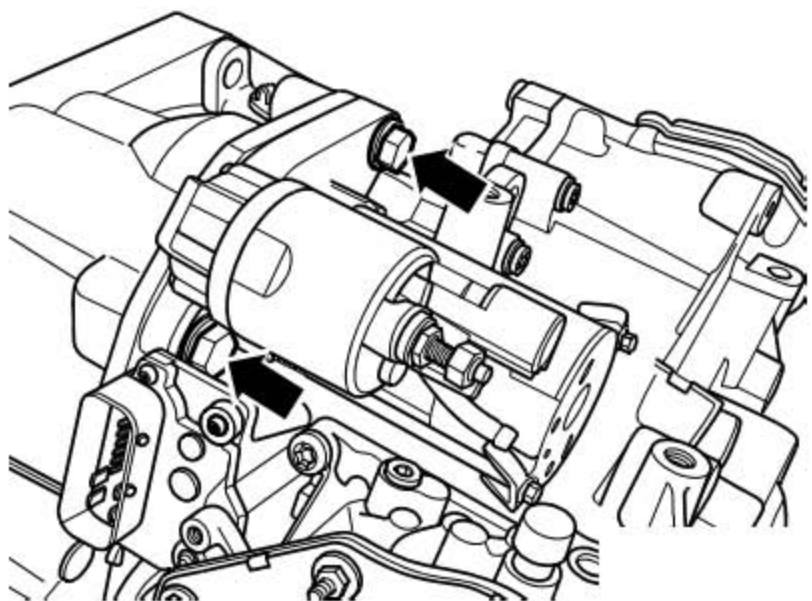


8). 旋出紧固螺母(图中 1 所示), 并取下正极导线(图中 2 所示)。



9). 旋出起动机固定螺栓(图中箭头所示)。

10). 向上从车辆中取出起动机。



安装:

安装大体以倒序进行, 同时必须注意用规定的力矩拧紧螺栓连接。

11. 拧紧力矩： 起动机

螺栓连接	拧紧力矩
起动机安装到自动变速箱、手动变速箱上 M12	75 Nm
接地线连接到起动机的固定螺栓上 M8	15 Nm
导线支架连接到起动机的固定螺栓上 M8	15 Nm
正极导线连接到起动机的电磁开关上 M8	15 Nm
空气滤清器外壳安装到车身上 M6	8 Nm
接地线连接到自动变速箱外壳上 M8	15 Nm
蓄电池支架连接到车身上 M6	6 Nm

LAUNCH