

## 7. 座椅总成

### 7.1 座椅的准备工作（工具）

保护带	避免表面损坏
扭矩扳手	

### 7.2 座椅的扭矩规格

紧固件	N. m
前排座椅总成	
主驾驶总成 X 车身	20.4
副驾驶总成 X 车身	20.4
后排座椅总成	
座椅背铰链总成 X 座椅背架	18.1
中央座椅背铰链总成 X 座椅背架	18.1
中央座椅背铰链总成 X 车身	20.4

### 7.3 主驾驶总成组件和检修

#### 7.3.1 组件结构



#### 7.3.2 检修提示

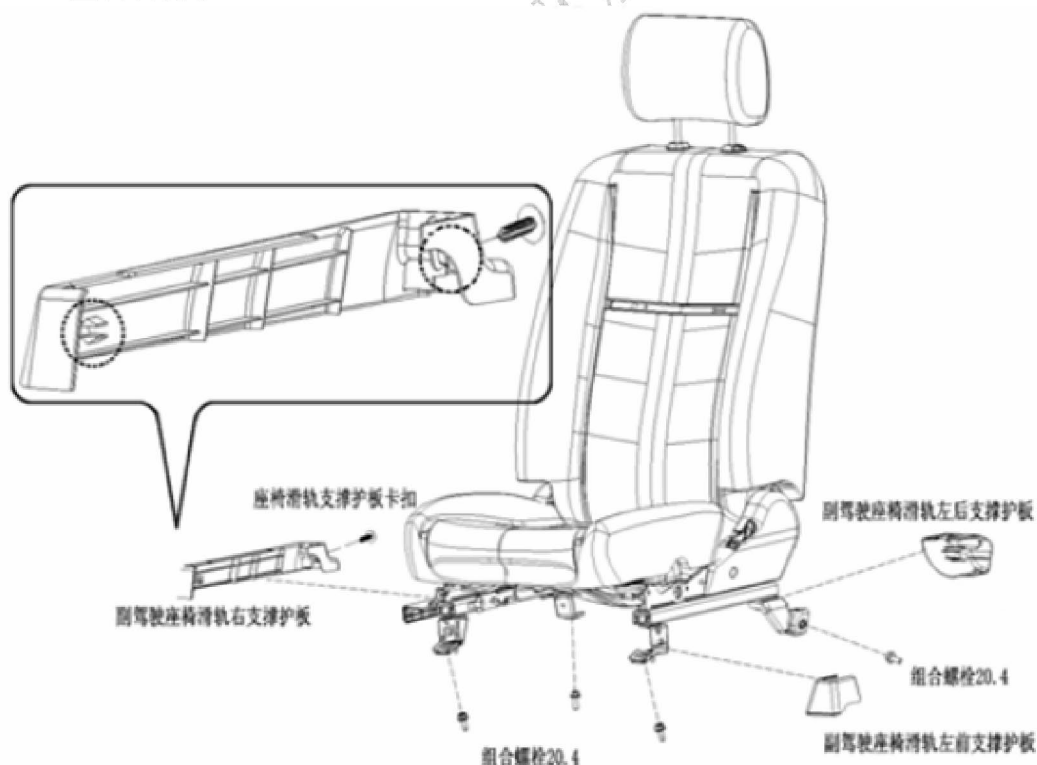
- 安装步骤和拆卸步骤相反，因此，只对安装的额外步骤做了详细说明。
- 没有标扭矩规范的螺栓列在标准螺栓表中。

1). 拆下主驾驶座椅滑轨左支撑护板

- A).拆下 1 个卡扣
- 注意：如果拆卸时损坏卡扣，则更换卡扣
- B).拆下主驾驶座椅滑轨左支撑护板
- 2).拆下前排座椅右前支撑护板
- 3).拆下主驾驶座椅右后支撑护板
- 4).拆下主驾驶座椅前滑轨支撑脚 X 车身 2 个螺栓
- 5).拆下主驾驶座椅后滑轨支撑脚 X 车身 2 个螺栓和主驾驶座椅总成
- 6).安装主驾驶座椅后滑轨支撑脚 X 车身
- A).用两个螺栓安装
- B).扭矩：20.4N.m
- 7).安装主驾驶座椅前滑轨支撑脚 X 车身
- A).用两个螺栓安装，
- B).扭矩：20.4N.m
- 8).安装主驾驶座椅滑轨右后支撑护板
- 9).安装主驾驶座椅滑轨右前支撑护板
- 10).安装主驾驶座椅左支撑护板
- A).安装主驾驶滑轨左支撑护板
- B).安装一个卡扣

## 7.4 副驾驶总成和检修

### 7.4.1 组件结构



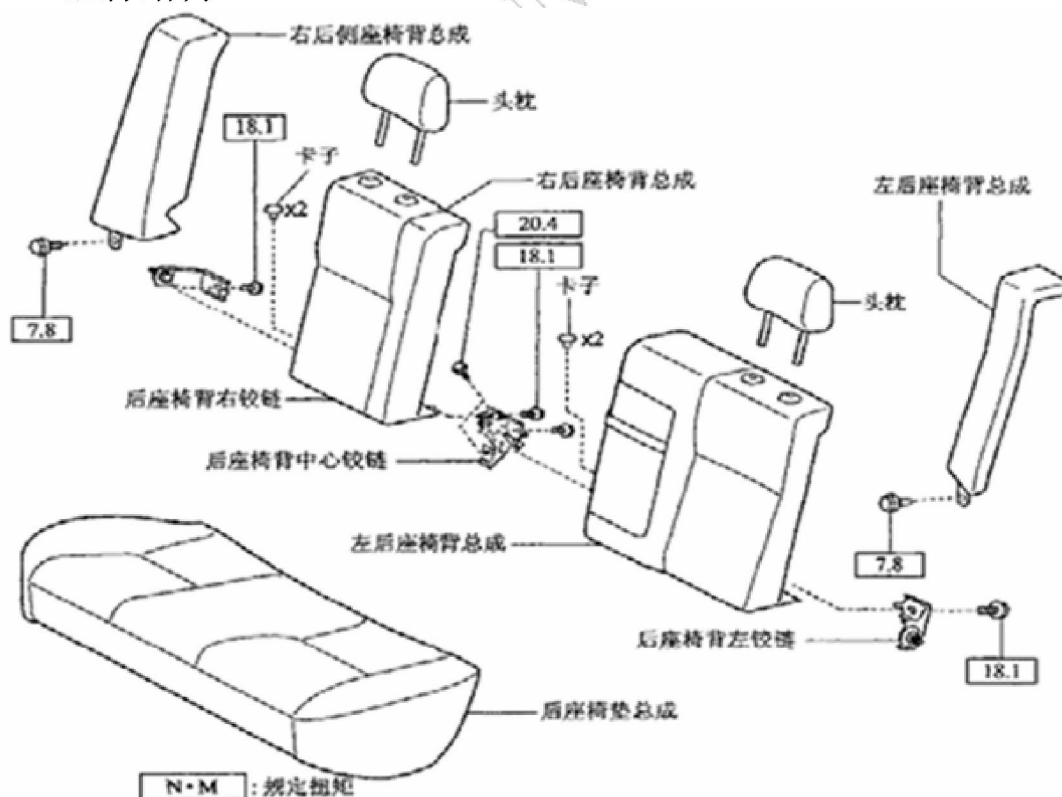
### 7.4.2 检修提示

- 安装步骤和拆卸步骤相反，因此，只对安装的额外步骤做了详细说明。
- 没有标扭矩规范的螺栓列在标准螺栓表中。

- 1). 拆下副驾驶座椅滑轨右支撑护板
  - A). 拆下 1 个卡扣
- 小心: 如果拆卸时损坏卡扣, 则更换卡扣
- B). 拆下副驾驶座椅滑轨右支撑护板
- 2). 拆下副驾驶座椅滑轨左前支撑护板
- 3). 拆下副驾驶座椅滑轨左后支撑护板
- 4). 拆下副驾驶座椅前滑轨支撑脚 X 车身 2 个螺栓
- 5). 拆下副驾驶座椅后滑轨支撑脚 X 车身 2 个螺栓和副驶座椅总成
- 6). 安装副驾驶座椅后滑轨支撑脚 X 车身
  - A). 用两个螺栓安装
  - 扭矩: 20.4N.m
- 7). 安装副驾驶座椅前滑轨支撑脚 X 车身
  - A). 用两个螺栓安装
  - 扭矩: 20.4N.m
- 8). 安装副驾驶座椅滑轨左后支撑护板
- 9). 安装副驾驶座椅滑轨左前支撑护板
- 10). 安装副驾驶座椅右支撑护板
  - A). 安装副驾驶座椅滑轨右支撑护板
  - B). 安装一个卡扣

## 7.5 后座椅总成的组件和检修 (仅适用 F3)

### 7.5.1 组件结构



## 7.5.2 检修提示

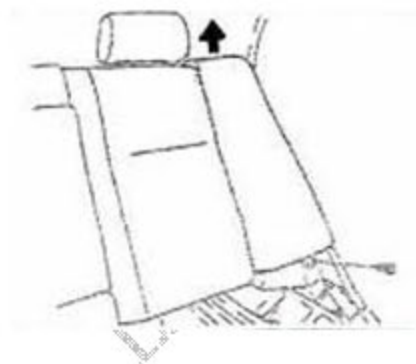
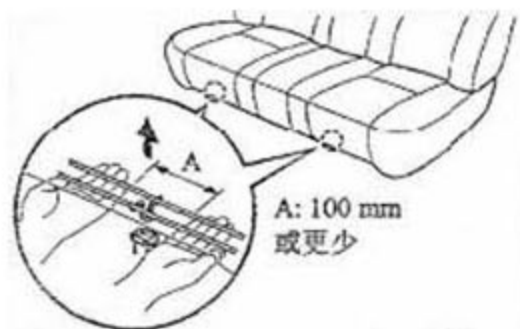
- 安装步骤和拆卸步骤相反，因此，只对安装的额外步骤做了详细说明。
- 没有标扭矩规范的螺栓列在标准螺栓表中。

### 1). 拆下头枕

### 2). 座椅垫总成

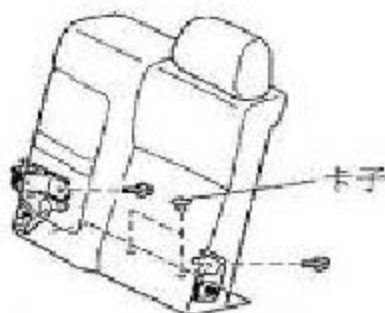
A). 上拉座椅垫前面的 2 个突出部分，然后将其拆下。

- 注意：衬垫架容易变形。为了避免衬垫架变形，一定要把手放在如图所示的两个挂钩旁边。



### 3). 拆下左后座椅背总成

A). 拆下 2 个卡子。



- 注意：如果拆卸时损坏卡子，则更换卡子。

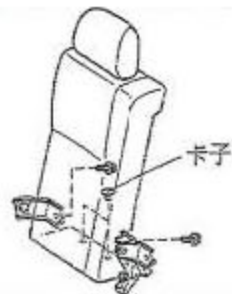
B). 打开后座椅背罩的前部。

C). 向前倾斜座椅背总成。

D). 拆下 2 个螺栓和座椅背。

### 4). 拆下右后座椅背总成

A). 拆下 2 个卡子。



●注意：如果拆卸时损坏卡子，则更换卡子。

- B). 打开后座椅背罩的前部。
- C). 向前倾斜座椅背总成。
- D). 拆下 2 个螺栓和座椅背。
- 5). 拆下左后侧座椅背总成
  - A). 拆下螺栓和侧座椅背。
- 6). 拆下右后侧座椅背总成
  - A). 拆下螺栓和侧座椅背。
- 7). 拆下后座椅背左铰链
  - A). 拆下螺栓和铰链。
- 8). 拆下后座椅背右铰链
  - A). 拆下螺栓和铰链。
- 9). 拆下后座椅背中央铰链
  - A). 拆下 2 个螺栓和铰链。



- 10). 拆下扶手总成
    - A). 用螺丝刀撬出扶手铰链罩。
- 提示：使用前，用带子包住螺丝刀尖部。
- B). 拆下螺栓和扶手。

- 11). 安装后座椅背中心铰链
  - A). 用 2 个螺栓安装铰链。  
扭矩：20.4 N·m
- 12). 安装后座椅背左铰链
  - A). 用螺栓安装铰链。  
扭矩：18.1 N·m



- 13). 安装后座椅背右铰链
  - A). 用螺栓安装铰链。

扭矩: 18.1 N.m

14). 安装左后侧座椅背总成

A). 用螺栓安装座椅背。

扭矩: 7.8 N.m



15). 安装右后侧座椅背总成

A). 用螺栓安装座椅背。

扭矩: 7.8 N.m

16). 安装左后座椅背总成

A). 用 2 个螺栓安装座椅背。

扭矩: 18.1 N.m

B). 安装 2 个卡子。

17). 安装右后座椅背总成

A). 用 2 个螺栓安装座椅背。

扭矩: 18.1 N.m

B). 安装 2 个卡子。

18). 安装后座椅垫总成

A). 在车身上牢靠挂一挂钩 (后侧)。

B). 将座椅背架插到 2 个挂钩上 (前侧)。

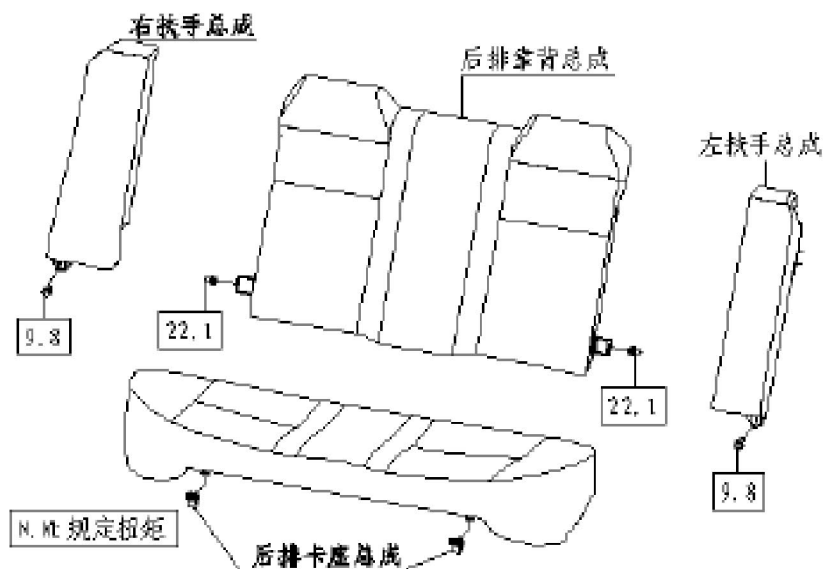
提示:

确认座椅垫安装牢固



## 7.6 座椅总成的组件和检修（仅适用 F3-R）:

### 7.6.1 组件结构

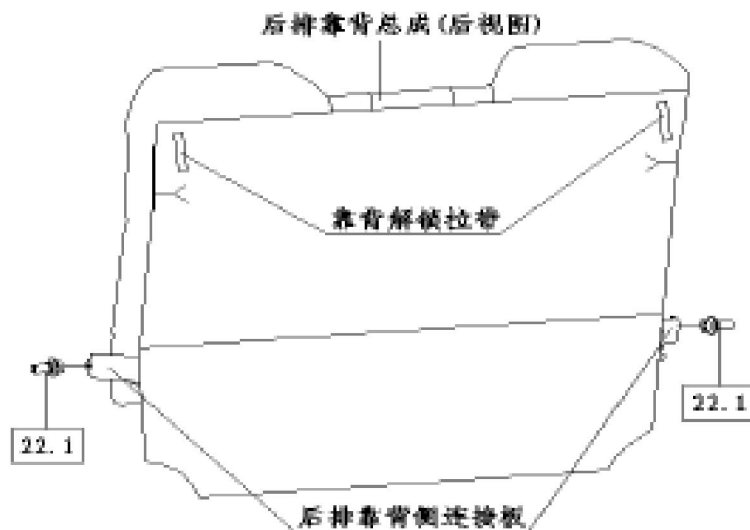


### 7.6.2 检修提示

- 安装步骤和拆卸步骤相反，因此，只对安装的额外步骤做了详细说明。
- 没有标扭矩规范的螺栓列在标准螺栓表中。

#### 1). 拆下后排靠背总成

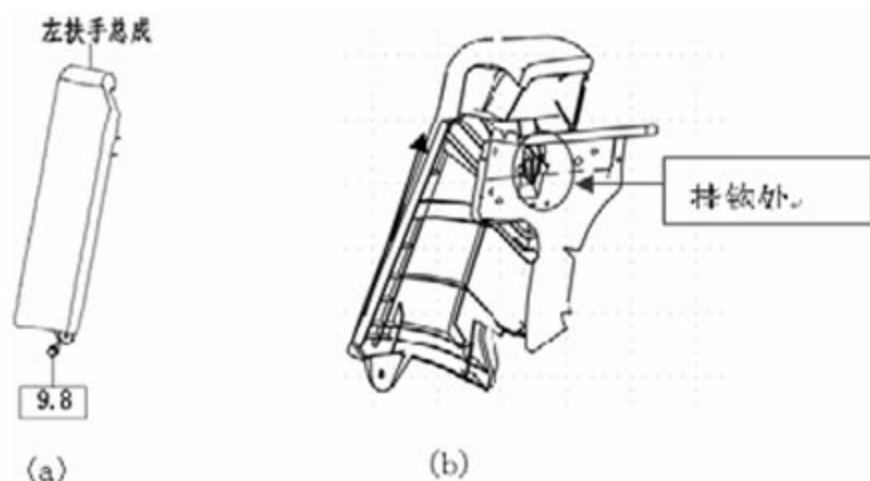
- A). 稍用力同时上提解锁拉带至靠背解锁，并将靠背向前推倒。
- B). 向前倾斜座椅背总成。



- C). 拆下左右侧与车身连接的 2 个侧支架法兰面螺栓  
提示：也可以先拆螺栓。

#### 2). 拆下左扶手总成

- A). 拆下螺栓
- B). 沿箭头方向用力向上托起扶手总成，使扶手挂钩与车身分离拆下螺栓



●注意：如果拆卸时损坏挂钩，则更换扶手总成。

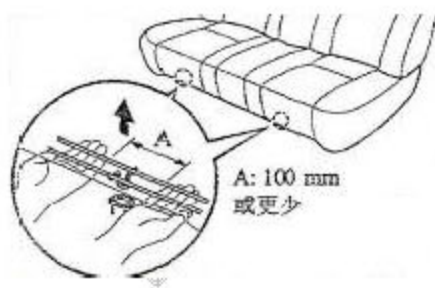
### 3) 拆下右扶手总成

与拆下左扶手总成步骤相同，参照上面所述。

### 4) 拆下后座椅垫总成

A) 上拉座椅垫前面的 2 个突出部分，然后将其拆下。

●注意：衬垫架容易变形。为了避免衬垫架变形，一定要把手放在如图所示的两个挂钩旁边。

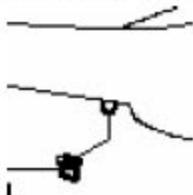


## 7.6.3 安装过程

### 1) 安装后座软垫总成

A) 将坐垫向后推压，使靠背压住坐垫至前侧两挂钩位置对准车身卡座处。

B) 将座椅骨架挂钩插到 2 个卡座总成上（前侧）。



提示：确认座椅垫安装牢固。

### 2) 安装左扶手总成

A) 与拆下步骤相反，沿下图所示方向下压扶手，使挂钩处卡在车身上。

B) 用螺栓安装铰链。

扭矩：9.8 N·m





3). 安装右扶手总成

与安装左扶手总成步骤相同

扭矩: 9.8 N·m

4). 安装后排靠背总成

A). 左右侧各用 1 个侧支架法兰面螺栓安装, 装好后靠背可以转动。

扭矩: 22.1 N·m

●注意: 安装前检查侧连接板是否与靠背连接牢固。(如果有松动, 也需拧紧, 扭矩: 22.1 N·m)

