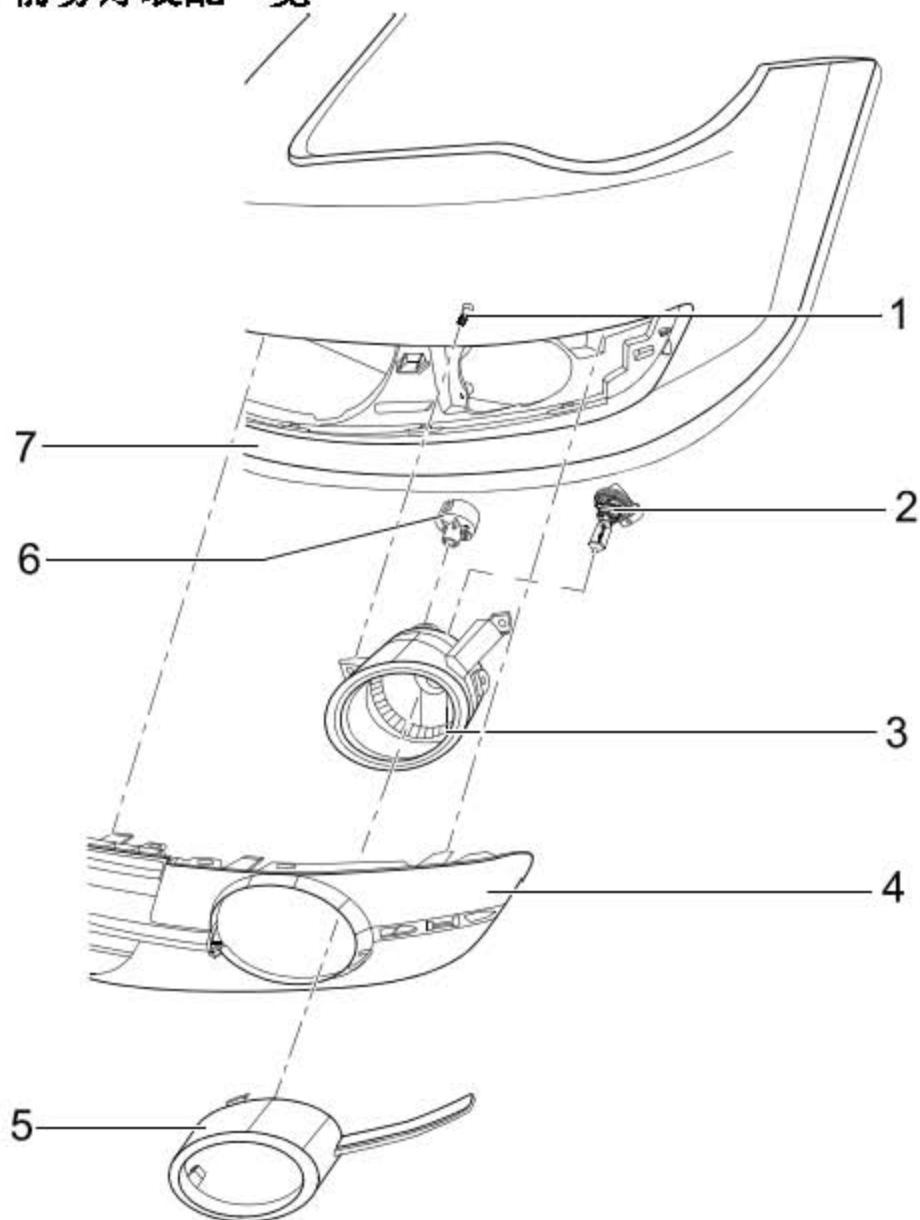


## 22. 前雾灯

### 22.1 前雾灯装配一览



- 1). 固定螺钉, 3 个
- 2). 左前雾灯灯泡 -L22-或右前雾灯灯泡 -L23- 灯泡 H11 12 V、55 W
- 3). 前雾灯外壳
- 4). 中间通风格栅, 卡在前保险杠盖板上
- 5). 雾灯装饰罩, 卡在中间通风格栅上
- 6). 排气孔罩盖
- 7). 前保险杠

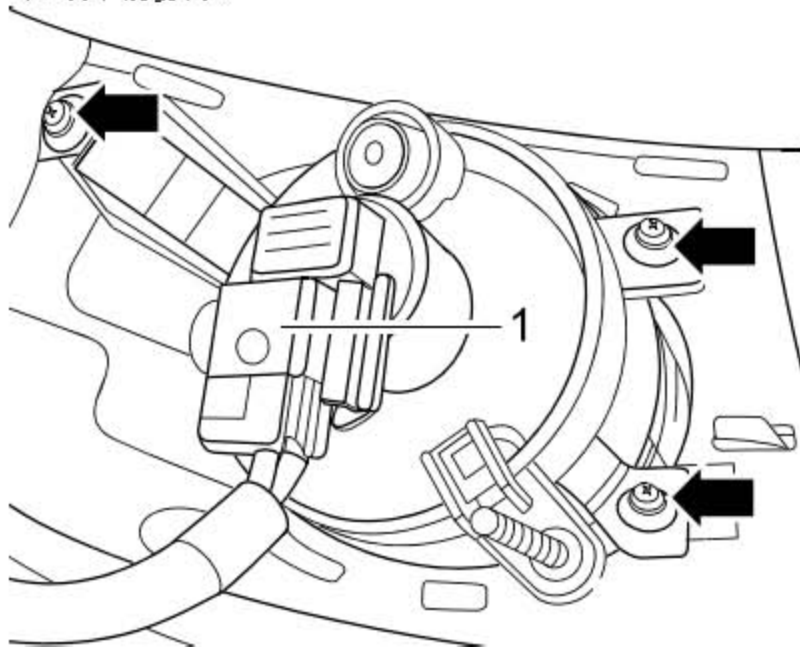
## 22.2 拆卸和安装前雾灯

### 提示

图中示出了左前雾灯的拆卸和安装。

### 拆卸:

- 1). 关闭点火开关及所有用电器，拔出点火钥匙。
- 2). 脱开连接插头(图中1所示)。
- 3). 旋出固定螺栓(图中箭头所示)。
- 4). 取下前雾灯。



### 安装:

安装以倒序进行。

- 1). 检查前雾灯功能，必要时进行调整。

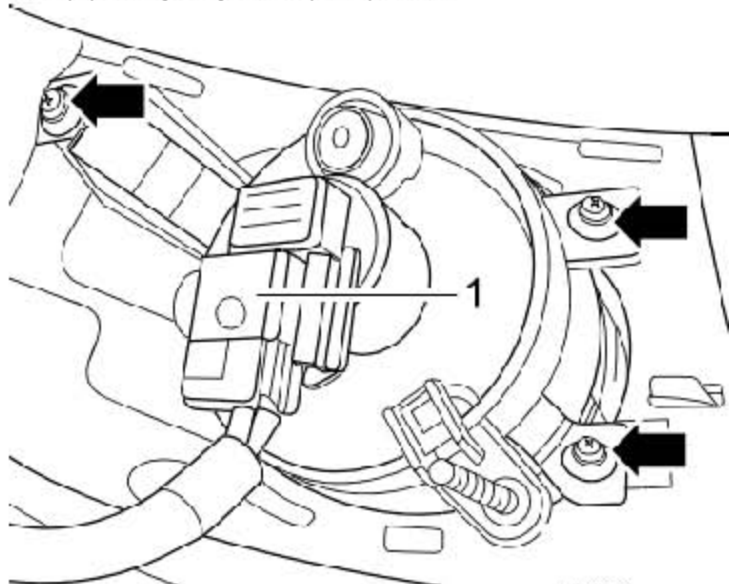
## 22.3 拆卸和安装前雾灯灯泡

### 提示

图中示出了左侧前雾灯灯泡的拆卸和安装。

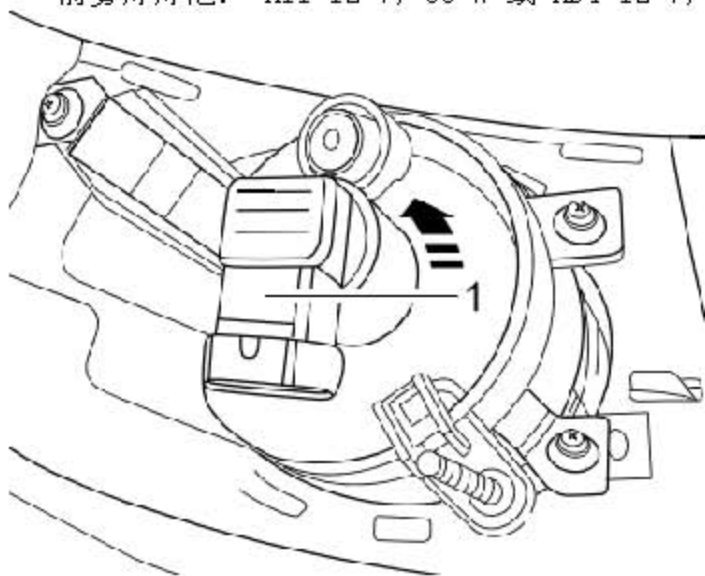
### 拆卸:

- 1). 关闭点火开关及所有用电器, 拔出点火钥匙。
- 2). 脱开连接插头(图中 1 所示)。



- 3). 沿(图中箭头所示)方向旋转带有前雾灯灯泡的灯座(图中 1 所示), 并将其从前雾灯中取出。
- 4). 前雾灯的灯泡与灯座不能单独更换。

前雾灯灯泡: H11 12 V, 55 W 或 HB4 12 V, 51 W

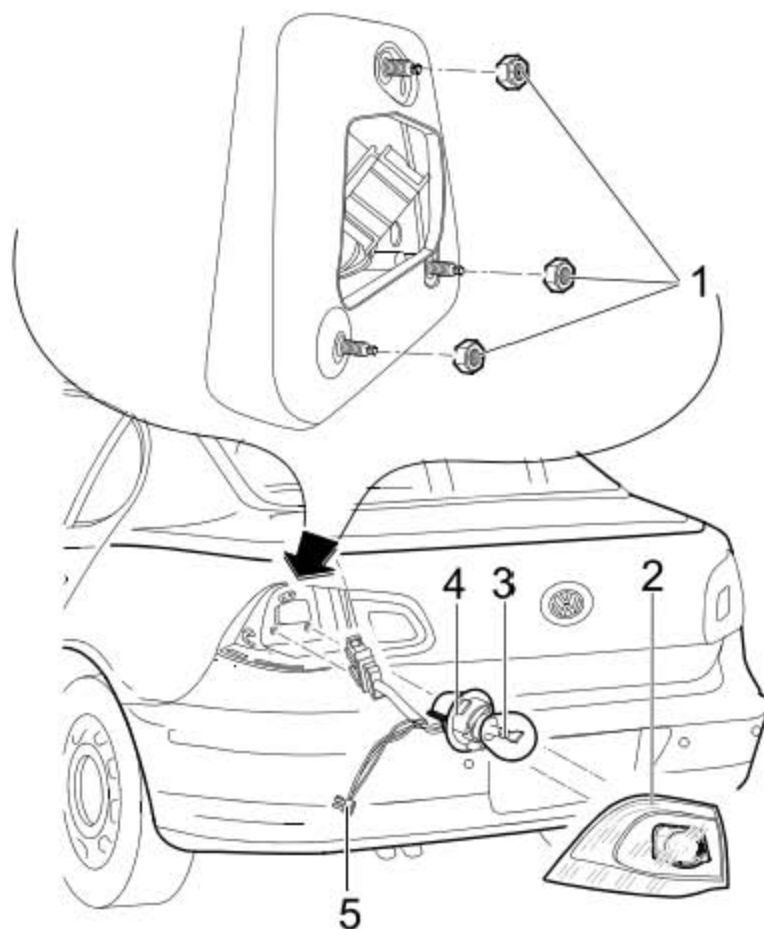


### 安装:

安装以倒序进行。检查前雾灯功能, 必要时进行调整。

## 23. 尾灯

### 23.1 侧围板上的尾灯装配一览



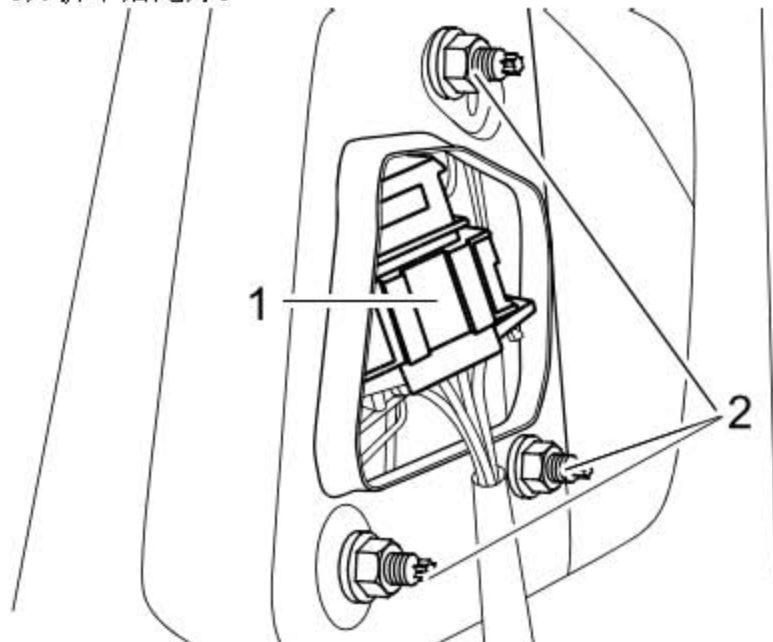
- 1). 固定螺母，3 个，从行李箱内部拆卸
- 2). 侧围板中的后尾灯外壳，示宽灯和制动信号灯集成在外壳中
- 3). 左转向灯灯泡 -M72-或右转向灯灯泡 -M73-
- 4). 转向灯灯座
- 5). 示宽灯和制动信号灯插头

### 23.2 拆卸和安装侧围板上的尾灯

#### 拆卸：

- 1). 关闭点火开关及所有用电器，拔出点火钥匙。
- 2). 打开行李箱盖，从行李箱内部拆下尾灯饰板。
- 3). 拔下插头(图中 1 所示)。

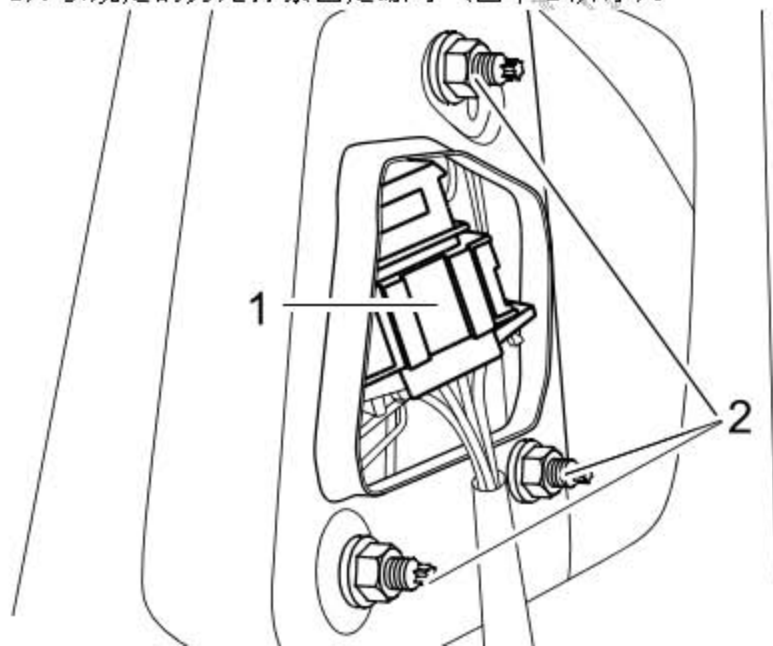
- 4). 旋出侧围板的尾灯固定螺母(图中 2 所示)。
- 5). 拆下后尾灯。



#### 安装:

安装以倒序进行, 安装过程中要注意以下几点:

- 1). 以规定的力矩拧紧固定螺母(图中 2 所示)。



#### 提示

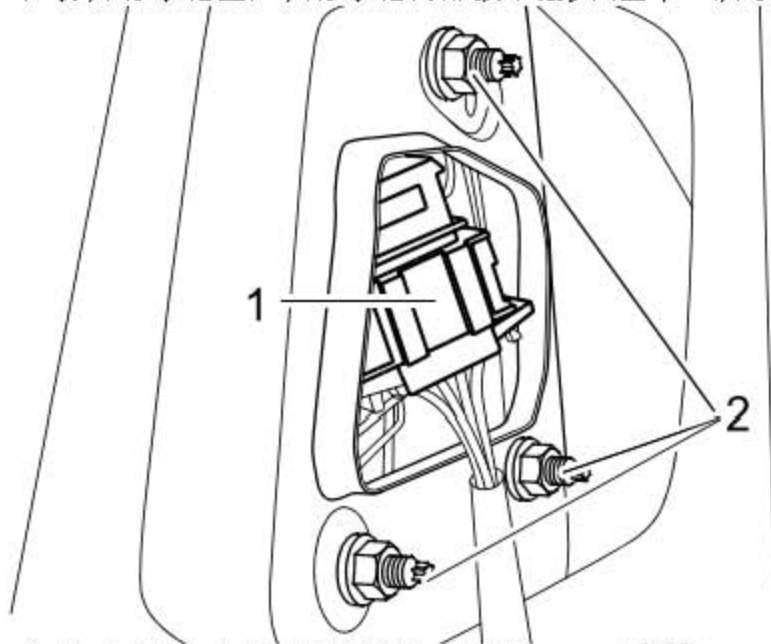
侧围板上的尾灯连接插头在插接时必须“听见”嵌入的声音。

- 2). 在安装车尾灯后, 检查与车身的间隙。

### 23.3 拆卸和安装侧围板上的转向灯灯座

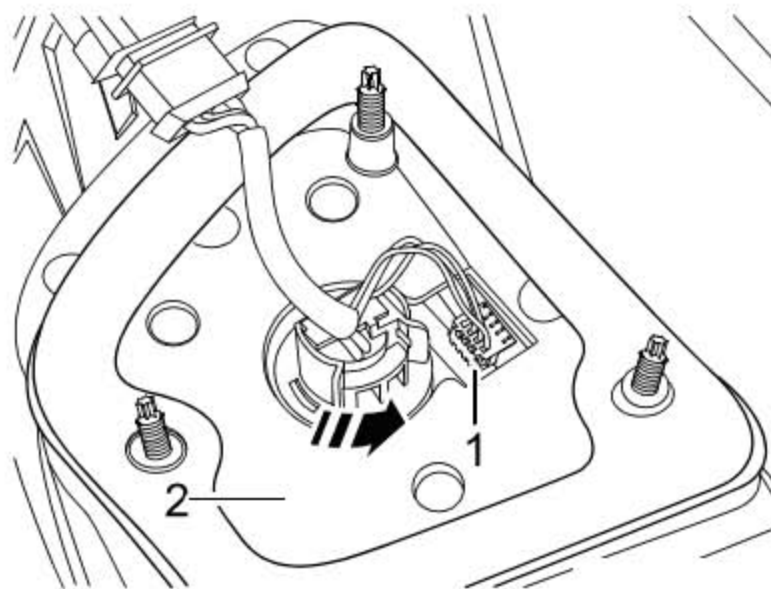
#### 拆卸:

1). 打开行李箱盖，从行李箱内部拔下插头(图中 1 所示)。



2). 脱开后尾灯上的插头(图中 1 所示)。

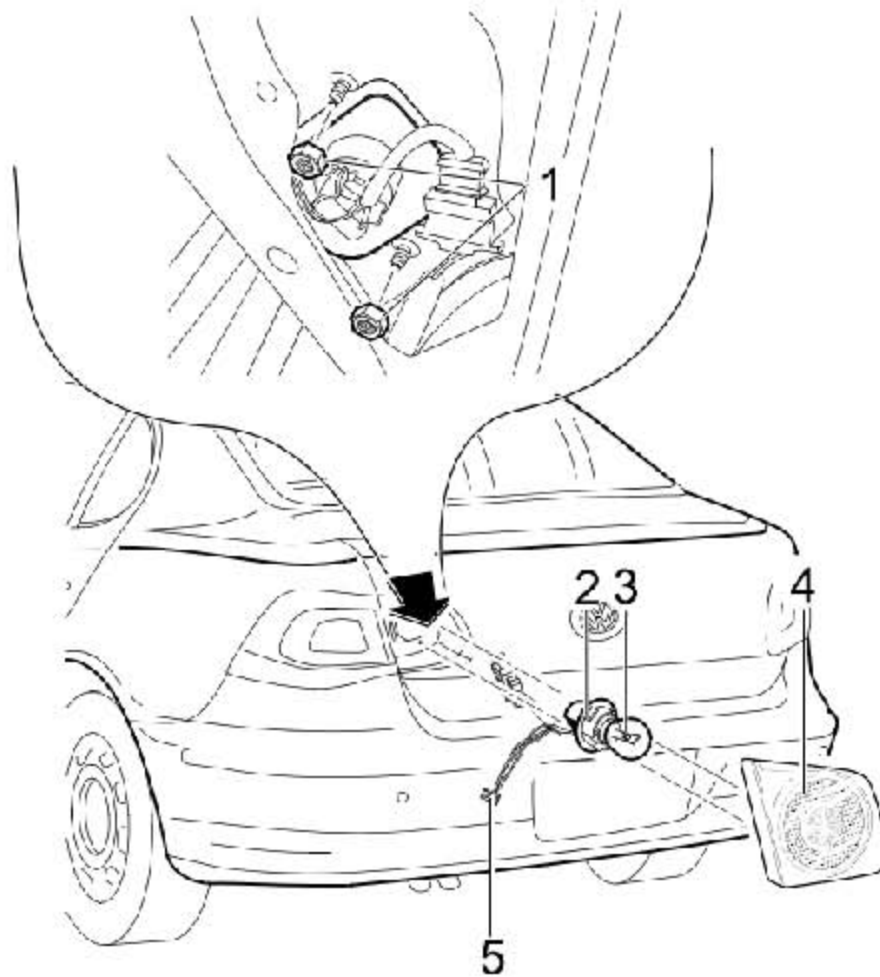
3). 沿(图中箭头所示)方向逆时针旋转，并将灯座从后尾灯外壳(图中 2 所示)中脱出。



#### 安装:

安装以倒序进行。

## 23.4 后行李箱盖内的尾灯装配一览

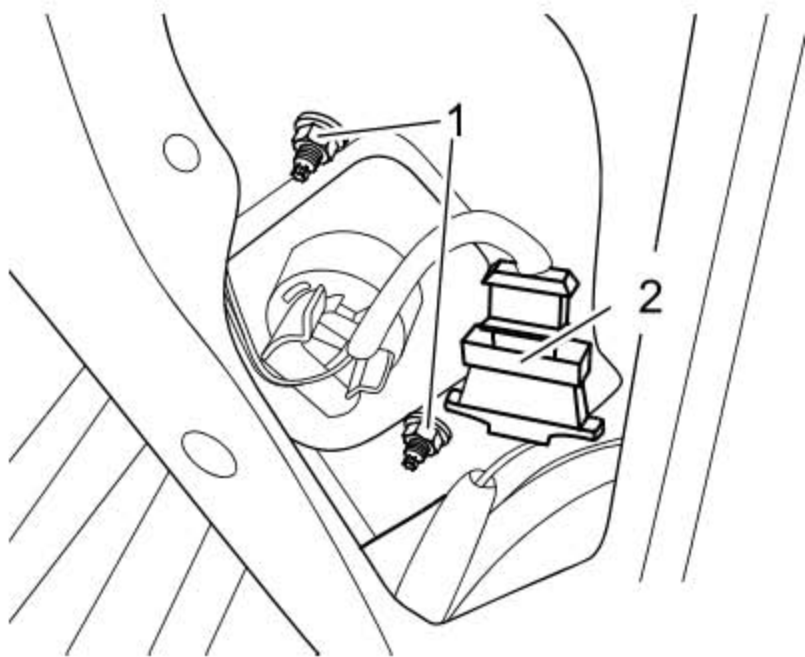


- 1). 固定螺母，2 个，位于行李箱盖内饰板下
- 2). 灯座
- 3). 左雾灯灯泡或右倒车灯灯泡 -M17- 12 V, P 21 W
- 4). 后行李箱盖内的后尾灯外壳，示宽灯集成在外壳中
- 5). 示宽灯和制动信号灯插头

## 23.5 拆卸和安装后行李箱盖内的尾灯

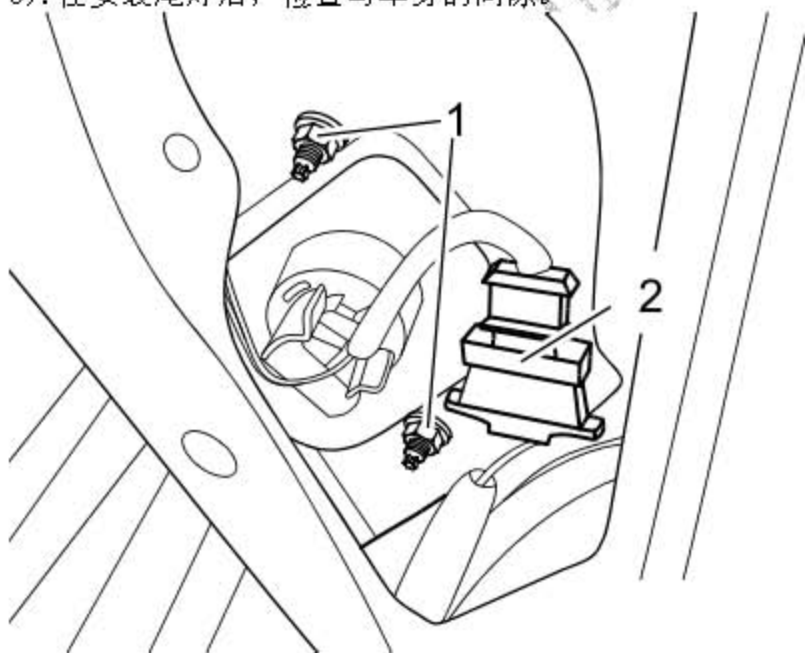
### 拆卸：

- 1). 关闭点火开关及所有用电器，拔出点火钥匙。
- 2). 拆下后行李箱盖内饰板。
- 3). 拔下插头（图中 2 所示）。
- 4). 旋出后行李箱盖中后尾灯固定螺母（图中 1 所示）。
- 5). 拆下后尾灯。

**安装:**

安装以倒序进行，安装过程中要注意以下几点：

- 1). 以给定的拧紧力矩拧紧固定螺母(图中 1 所示)。
- 2). 连接插头 (图中 2 所示)。
- 3). 在安装尾灯后，检查与车身的间隙。

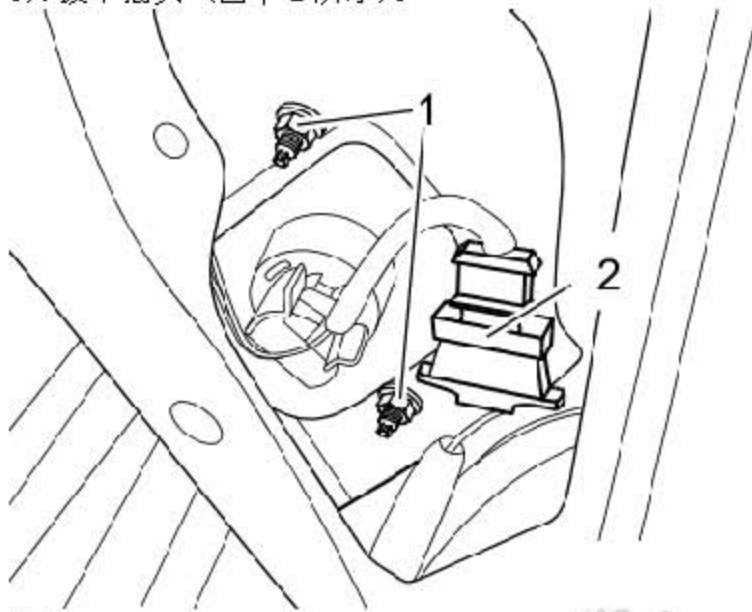




## 23.6 拆卸和安装后行李箱盖内的后尾灯灯座

### 拆卸:

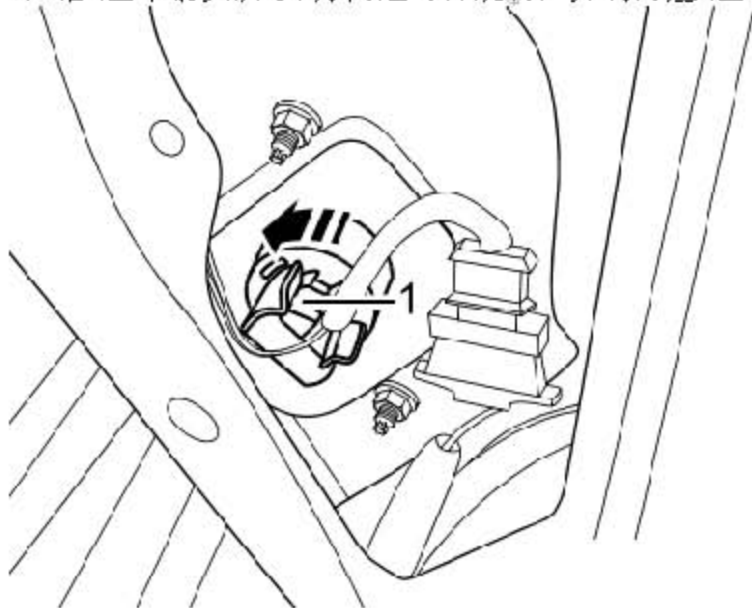
- 1). 关闭点火开关及所有用电器，拔出点火钥匙。
- 2). 从后行李箱盖内饰板上拆下维修盖板。
- 3). 拔下插头（图中 2 所示）。



### 提示

后行李箱盖内饰板不必拆下。为了更好地描述，在下面的图示中后行李箱盖内饰板都已拆下。

- 4). 沿(图中箭头所示)方向逆时针旋转，并将灯座(图中 1 所示)取出。



### 安装:

安装安装以倒序进行。

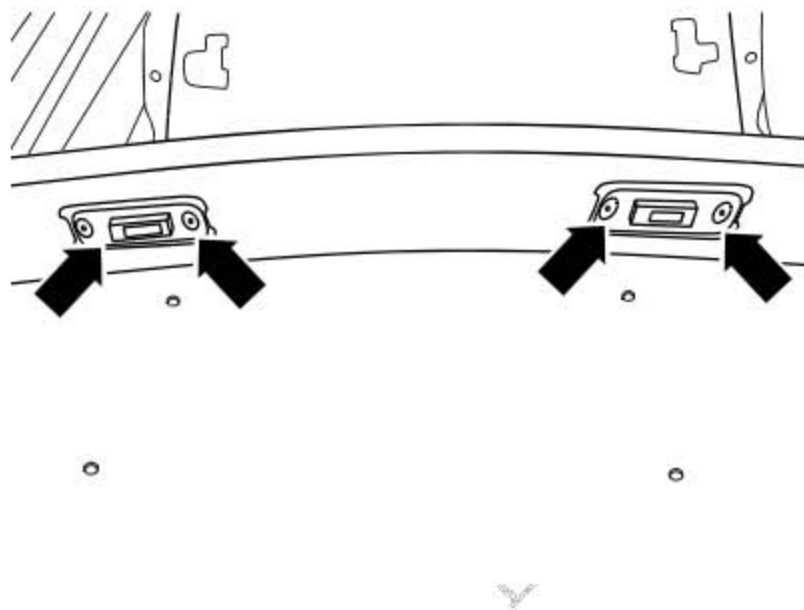
## 24. 牌照灯

### 24.1 拆卸和安装牌照灯 -X-

#### 拆卸:

- 1). 关闭点火开关及所有用电器，拔出点火钥匙。
- 2). 从牌照灯 -X-上旋下固定螺栓(图中箭头所示)。
- 3). 拆下带有牌照灯 -X-的散光玻璃。

牌照灯 -X-: 管形灯 12 V, C5W



#### 安装:

安装以倒序进行。

## 25. 附加制动信号灯

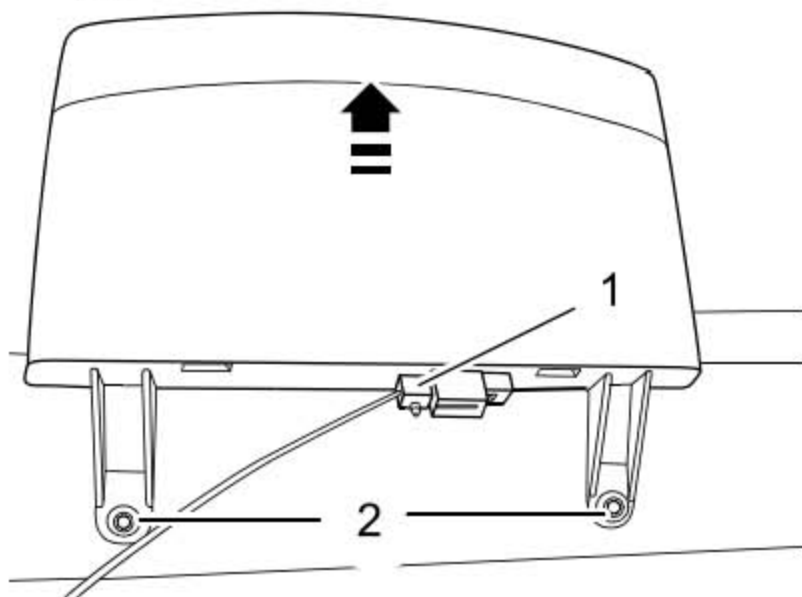
### 25.1 拆卸和安装附加制动信号灯灯泡 -M25-

#### 提示

在出现损坏的情况下必须更换整个附加制动信号灯灯泡 -M25-。

#### 拆卸:

- 1). 关闭点火开关及所有用电器，拔出点火钥匙。
- 2). 脱开车顶饰板后部的 4 个固定卡扣。
- 3). 在不损坏车顶饰板的前提下略向下拉车顶饰板的后部。
- 4). 拔下附加制动信号灯插头(图中 1 所示)。
- 5). 拧下固定螺钉(图中 2 所示)。
- 6). 沿(图中箭头所示)方向将附加制动信号灯 -M25-压向后窗玻璃，取下附加制动信号灯。



#### 安装:

安装以倒序进行。

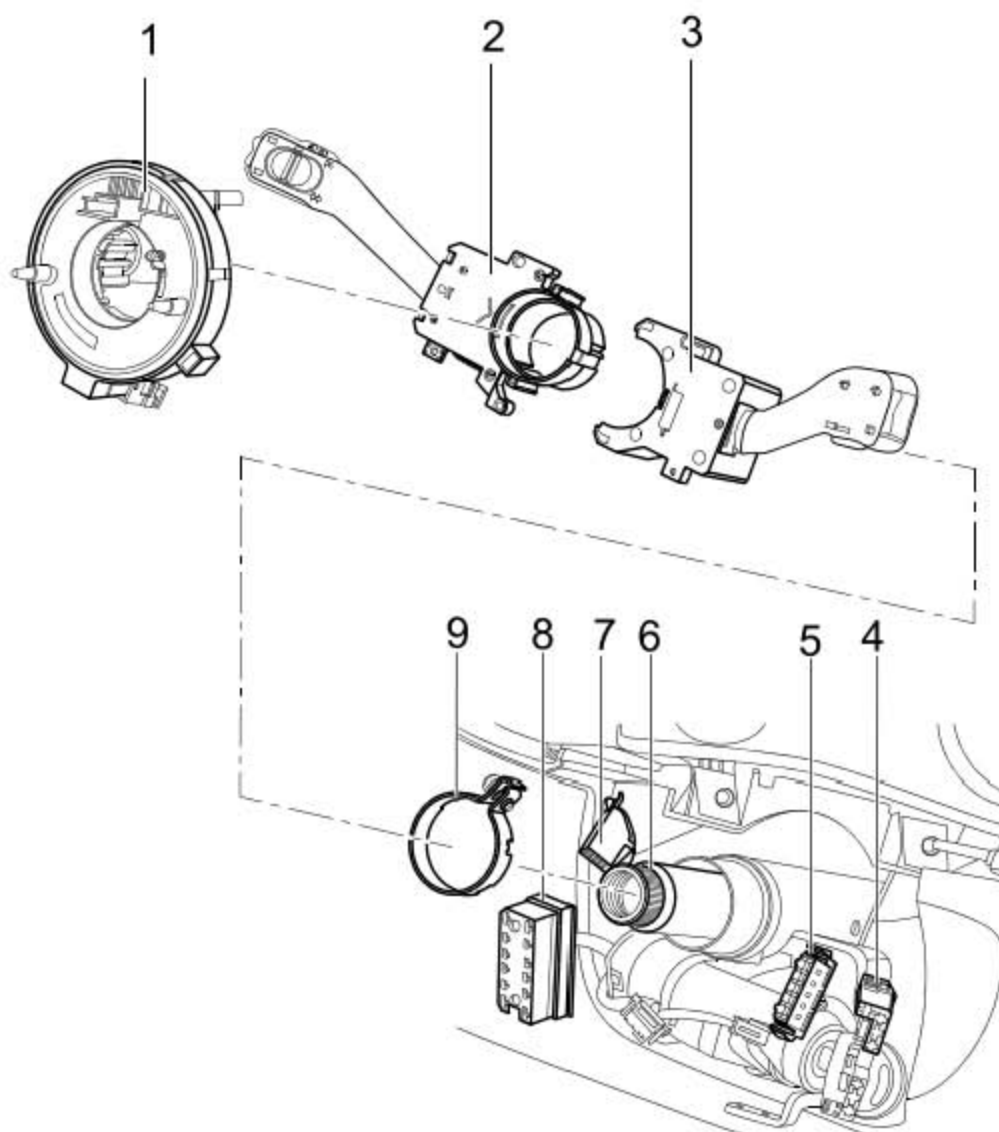
螺栓拧紧力矩: 1 Nm

## 26. 转向柱开关

当心！

一定要严格按照维修手册中的规定来断开和连接蓄电池接线。

### 26.1 转向柱开关装配一览



- 1). 安全气囊螺旋弹簧和带滑环的复位环 -F138).
- 2). 转向信号灯开关，“转向信号灯开关”由转向信号灯开关 -E2-、手动变光开关 -E4-、驻车灯开关 -E19-和视装备情况而定的 GRA 开关 -E45-组成。
- 3). 挡风玻璃刮水器开关 -E).

- 4). 挡风玻璃刮水器开关插头，8 孔
- 5). 多功能显示开关插头，6 孔
- 6). 转向柱
- 7). 车速巡航控制开关插头，10 孔
- 8). 转向灯、远 / 近光灯和驻车灯开关插头，12 孔
- 9). 夹紧环，用于转向柱开关固定

## 26.2 拆卸和安装转向柱开关

### 当心！

一定要严格按照维修手册中的规定来断开和连接蓄电池接线。

### 拆卸：

整体拆装转向柱开关。拆卸或更换转向柱开关的单个部件，应遵循下面说明的顺序：

- 1). 断开蓄电池接线。
- 2). 拆下方向盘。
- 3). 拆下转向柱饰板。

按以下顺序拆下转向柱上的开关部件：

- ◆ 喇叭操作机构
- ◆ 安全气囊螺旋弹簧和带滑环的复位环 -F138
- ◆ 挡风玻璃刮水器开关 -E
- ◆ 转向信号灯开关

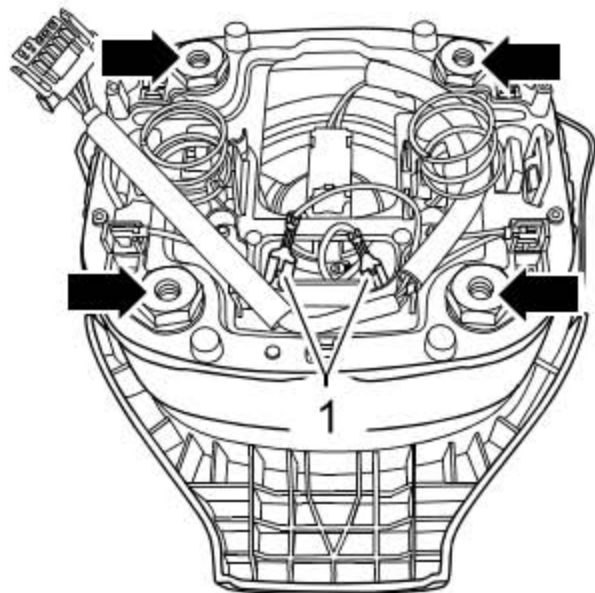
### 安装：

安装以倒序进行。

### 26.2.1 拆卸和安装喇叭操作机构

#### 拆卸:

- 1). 拆下司机侧安全气囊。
- 2). 拔下电气插头(图中1所示)。
- 3). 拧下触点支架固定螺栓(图中箭头所示)。
- 4). 取下触点支架。



#### 安装:

安装以倒序进行。

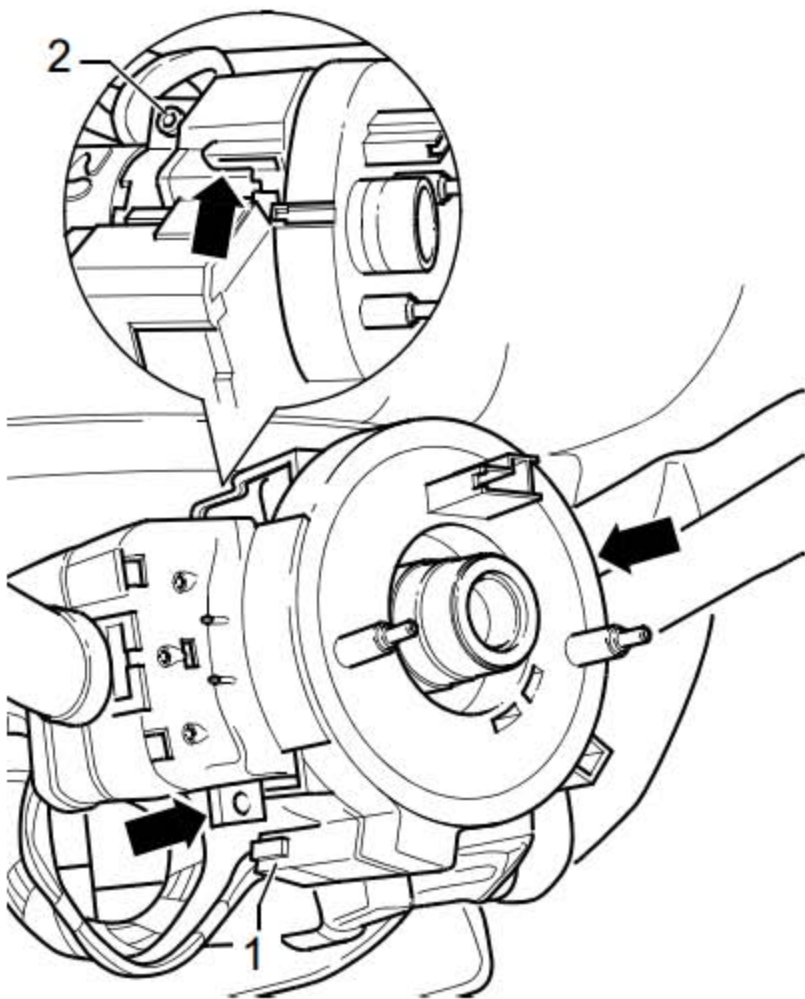
## 26.2.2 拆卸和安装安全气囊螺旋弹簧和带滑环的复位环 -F138-

### 拆卸:

#### 提示

拆卸时不可从中间位置转动安全气囊螺旋弹簧和带滑环的复位环，并且车轮必须处于“直线行驶位置”。

- 1). 拔下供电插头(图中1所示)。
- 2). 松开(图中箭头所示)所示定位钩，从转向柱开关上拔下安全气囊螺旋弹簧和带滑环的复位环。



### 安装:

安装以倒序进行。

#### 提示

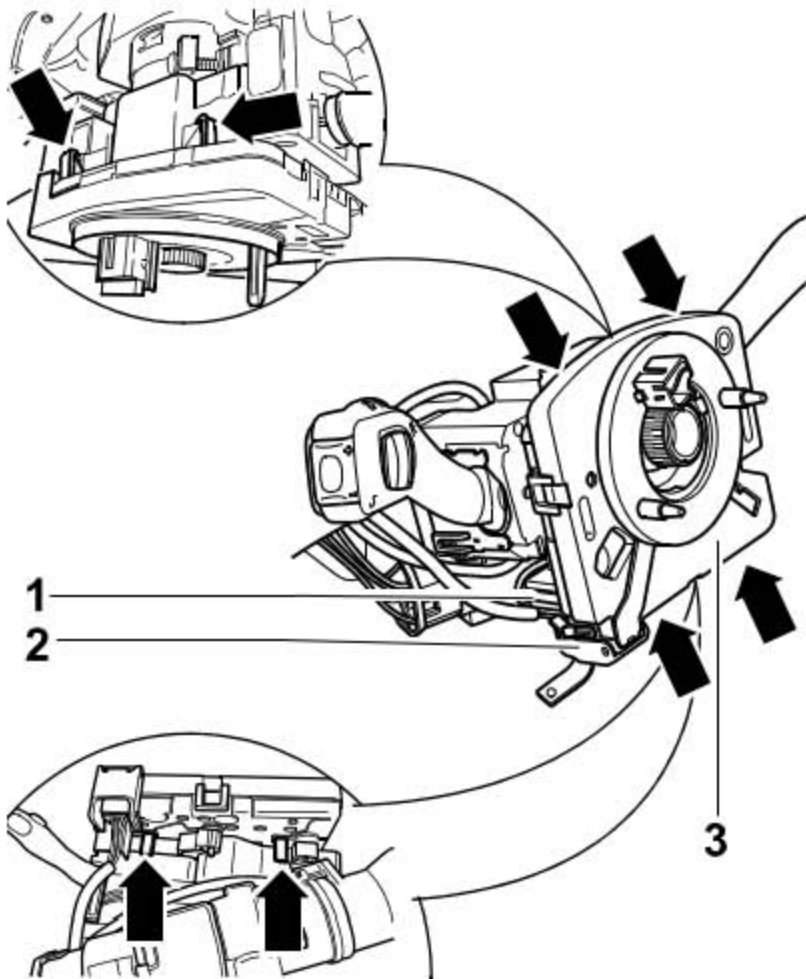
安装安全气囊螺旋弹簧和带滑环的复位环时，安全气囊螺旋弹簧和带滑环的复位环必须在中间位置，并且车轮必须处于“直线行驶位置”。

### 26.2.3 拆卸和安装安全气囊螺旋弹簧和带滑环的复位环 -F138- (用于配备带电子稳定程序 ESP 的车辆)

#### 提示:

带 ESP 的车上装有转向角传感器 -G85-, 它与滑环及回位弹簧装在一个壳体内。

- 1). 前轮摆正 (即方向盘在中央位置)。
- 2). 拆下方向盘。
- 3). 拔下转向角传感器的插头(图中 1 所示)和(图中 2 所示)。
- 4). 撬起固定卡钩(图中箭头所示), 拔下转向角传感器(图中 3 所示)。

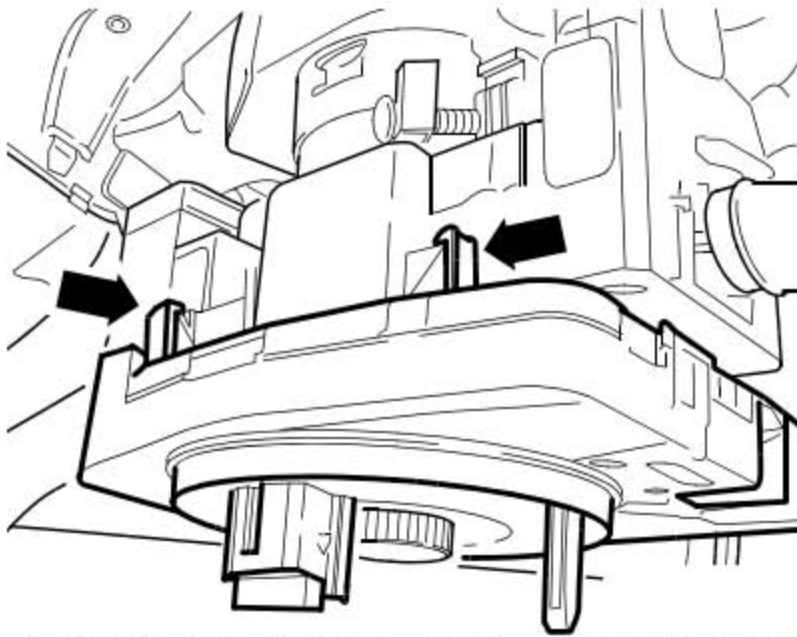


#### 安装

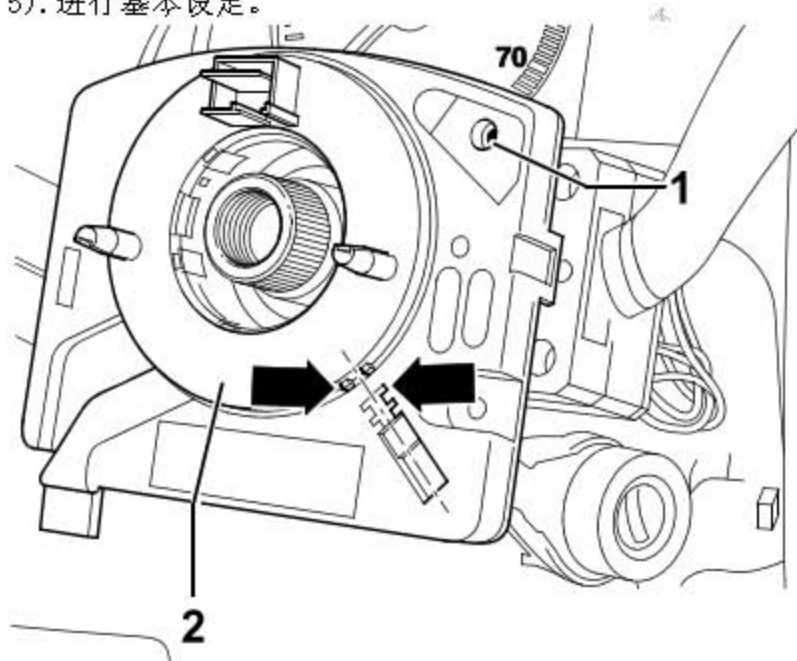
安装以倒序进行。安装转向角传感器时, 应保证其位置正确且不受力。

- 1). 将前轮摆正。
- 2). 安装新的转向角传感器时, 要去掉标记处的运输定位装置。
- 3). 安装转向角传感器, 使固定卡钩(图中箭头所示)入位。





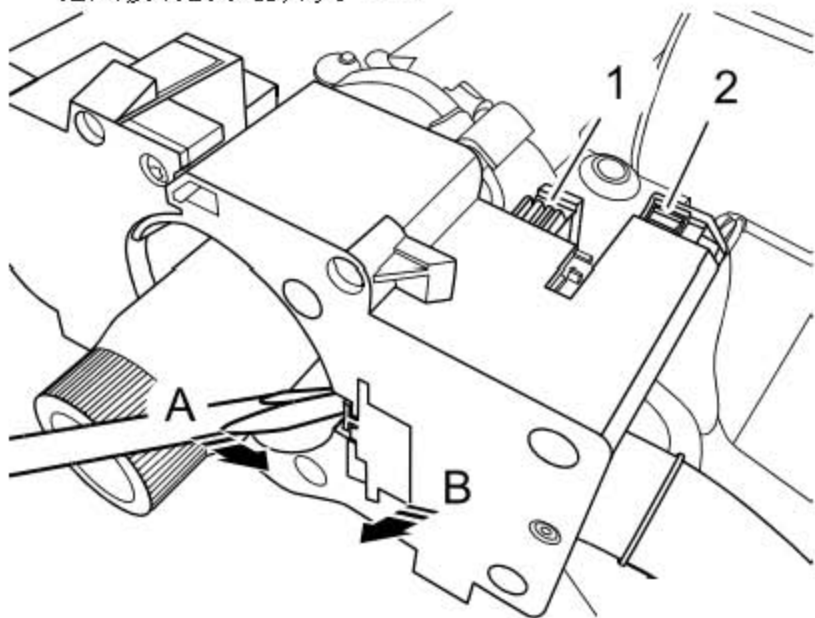
- 4). 转动转向角传感器(图中 2 所示), 将其置于中央位置, 此时在孔(图中 1 所示)内应看到黄色点标记。同时, (图中箭头所示)所示标记应对齐。
- 5). 进行基本设定。



### 26.2.4 拆卸和安装挡风玻璃刮水器开关 -E-

#### 拆卸:

- 1). 脱开连接插头(图中 1 所示)和(图中 2 所示)。
- 2). 用螺丝刀沿(图中箭头 A 所示)方向撬起固定卡,并沿(图中箭头 B 所示)方向取下挡风玻璃刮水器开关 -E-。



#### 安装:

安装以倒序进行。

#### 提示

安装挡风玻璃刮水器开关 -E-时必须听到固定卡嵌入的声音。

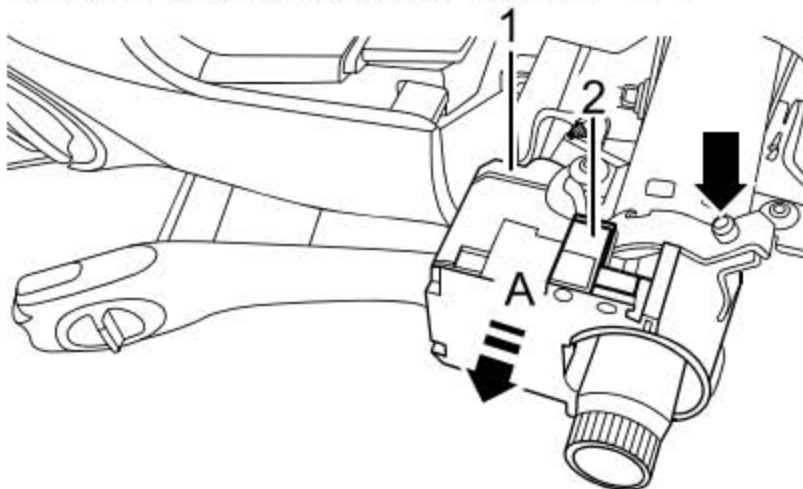
## 26.2.5 拆卸和安装转向信号灯开关

### 提示

“转向信号灯开关”由转向信号灯开关 -E2-、手动变光开关 -E4-、驻车灯开关 -E19-和视装备情况而定的 GRA 开关 -E45-组成。

### 拆卸:

- 1). 脱开插头(图中 1 所示)和(图中 2 所示)。
- 2). 松开夹紧环紧固螺栓(图中箭头所示)。
- 3). 沿(图中箭头 A 所示)方向取下转向开关 -E2-。



### 安装:

安装过程以倒序进行。夹紧环紧固螺栓拧紧力矩: 3 Nm

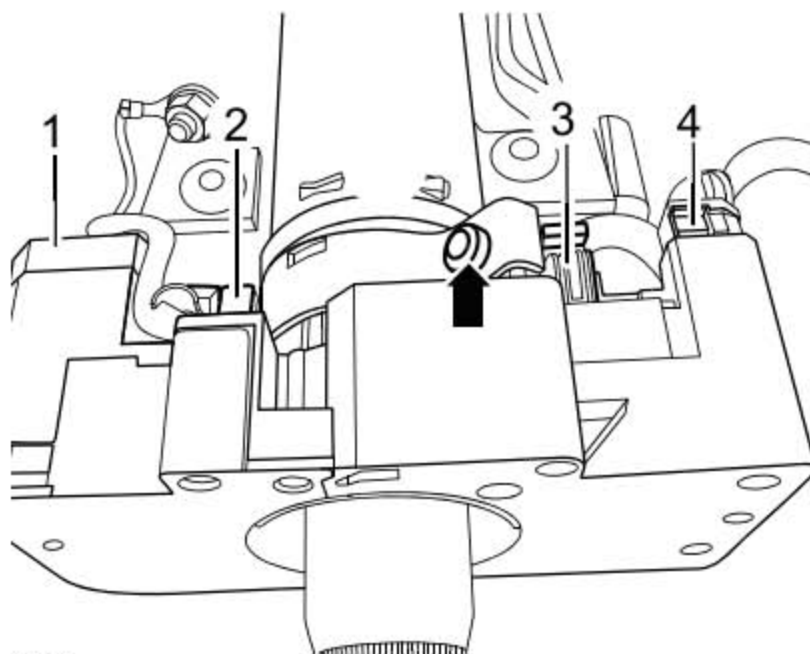
### 提示

调整方向盘与安全气囊螺旋弹簧和带滑环的复位环壳体的间隙尺寸。

## 26.3 整体拆卸和安装转向柱开关

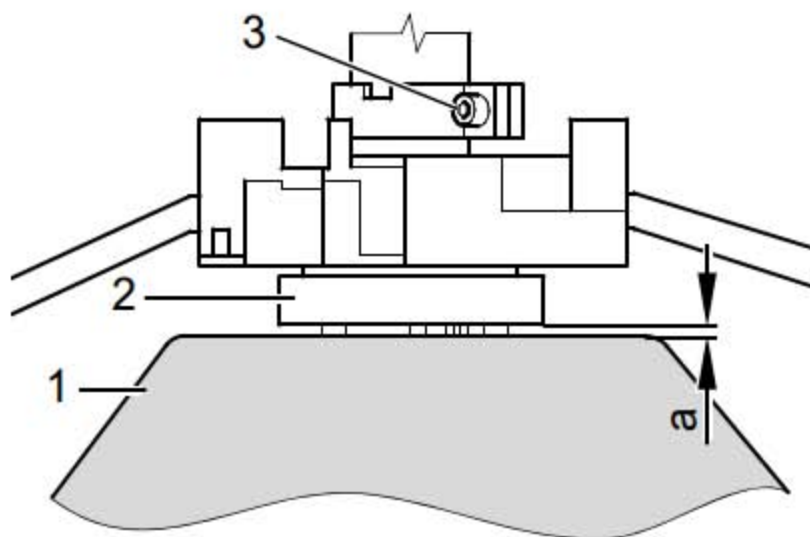
### 拆卸:

- 1). 拆下方向盘。
- 2). 拆下转向柱饰板。
- 3). 拆卸安全气囊螺旋弹簧和带滑环的复位环。
- 4). 拆卸安全气囊螺旋弹簧和带滑环的复位环(用于配备带电子稳定程序 ESP 的车辆)。
- 5). 脱开所有连接插头(图中 1 所示)、(图中 2 所示)、(图中 3 所示)和(图中 4 所示)。
- 6). 松开(图中箭头所示)所示的转向柱开关夹紧环紧固螺栓, 整体取下转向柱开关。



### 安装:

安装以倒序进行。夹紧环紧固螺栓拧紧力矩: 3 Nm 如果已拆下转向柱开关, 则必须调整方向盘与安全气囊螺旋弹簧和带滑环的复位环壳体的间隙尺寸 “a”:



- 1). 方向盘
- 2). 安全气囊螺旋弹簧和带滑环的复位环壳体
- 3). 转向柱开关紧固螺栓
- a). 约为 2.5 mm

### 提示

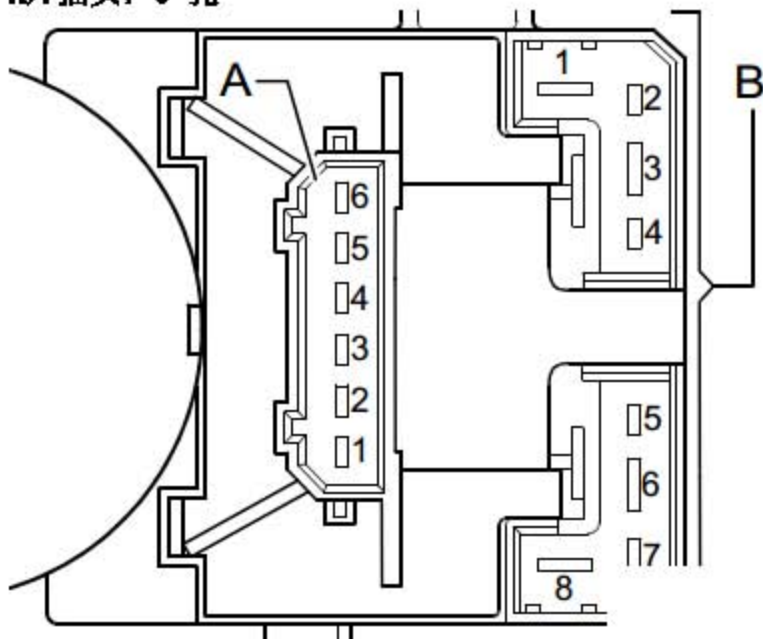
- ◆ 安全气囊螺旋弹簧和带滑环的复位环的定位钩必须卡到锁止位置。

- ◆ 方向盘按标记正确装配。
- ◆ 进行基本设定。

## 26.4 转向柱开关触点布置

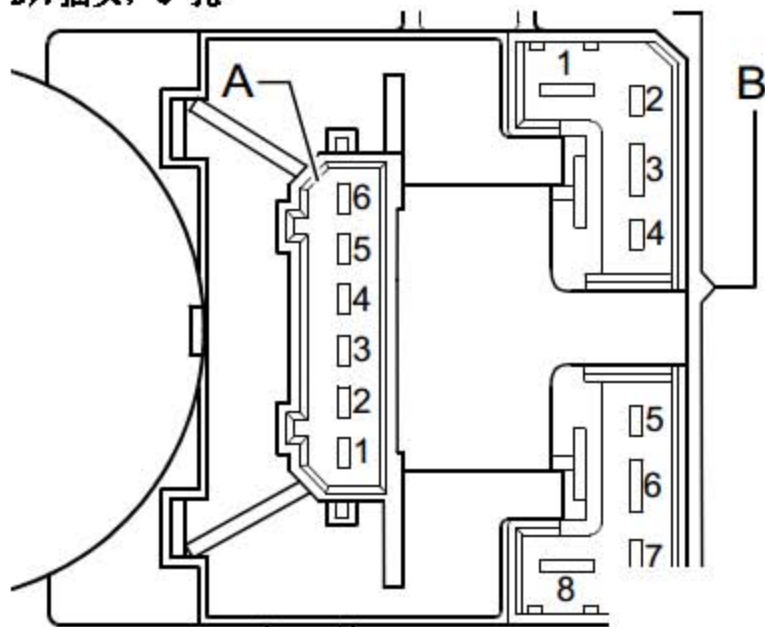
### 26.4.1 风窗刮水 / 清洗系统及多功能显示开关

#### A). 插头, 6 孔



- 1). 多功能显示调用按钮-向上选择
- 2). 多功能显示调用按钮-向下选择
- 3). 多功能显示调用按钮-接线柱 31
- 4). 多功能显示储存开关-复位
- 5). 风窗刮水间歇调节器-接间歇式挡风玻璃刮水器开关
- 6). 风窗刮水间歇调节器-接车身控制模块

## B). 插头, 8 孔

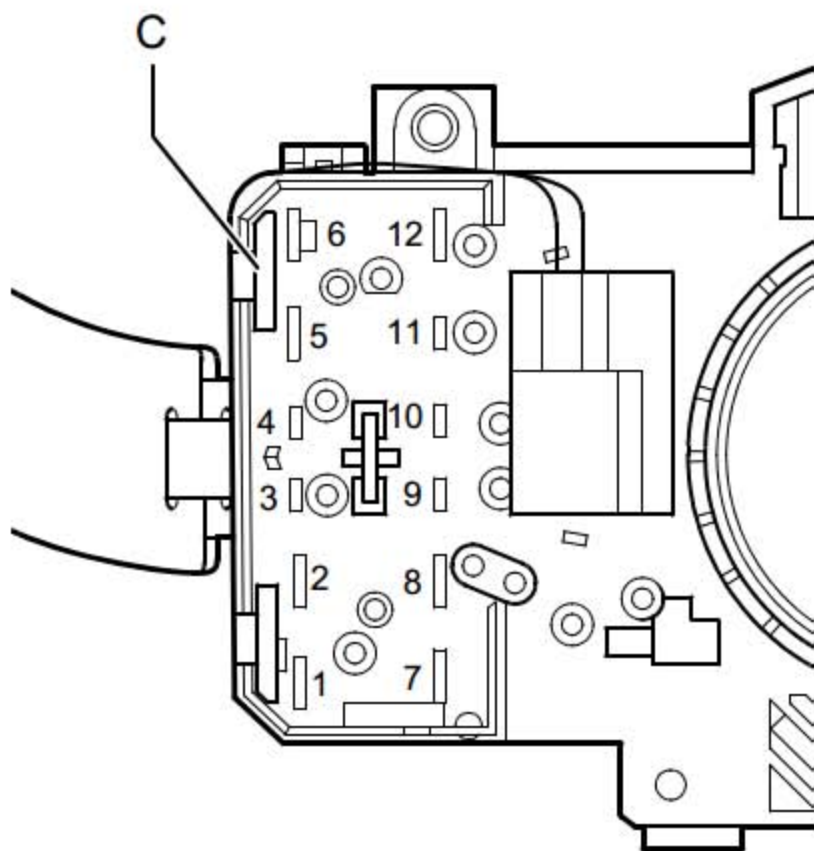


- 1). 风窗刮水器开关-接线柱 53
- 2). 3 未占用
- 4). 风窗刮水器开关-接线柱 53c
- 5). 未占用
- 6). 风窗刮水器开关-接线柱 53b
- 7). 风窗刮水器开关-间歇工作
- 8). 风窗刮水器开关-接线柱 15

LAUNCH

## 26.4.2 转向灯、远 / 近光灯和驻车灯开关

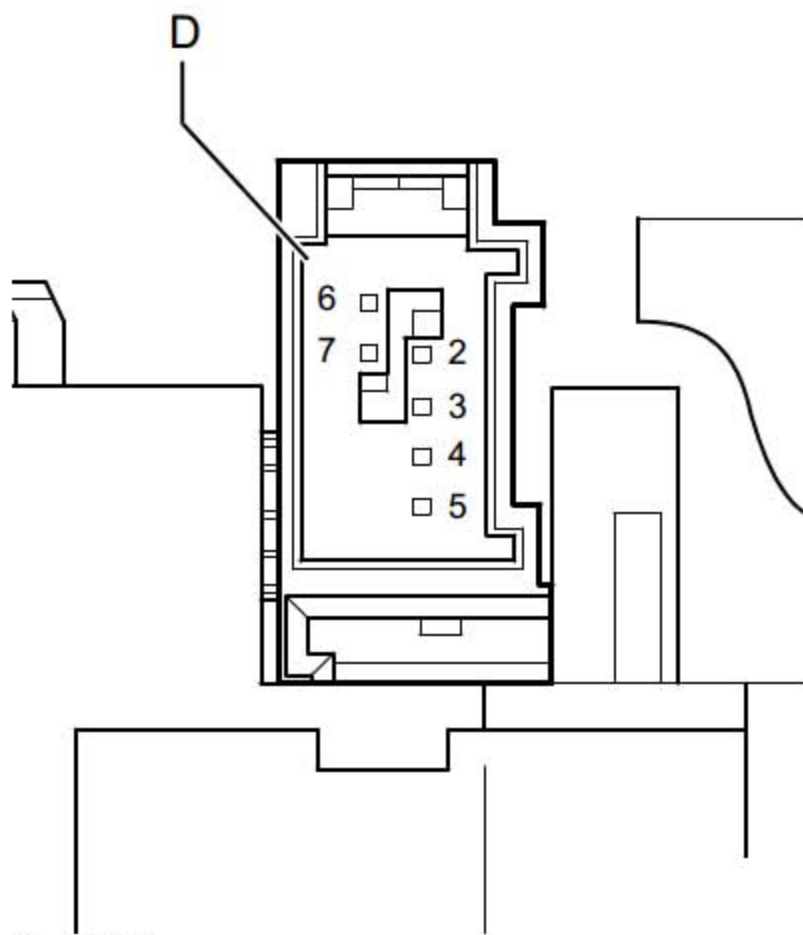
C). 插头, 12 孔



- 1). 手动变光开关-接线柱 30
- 2). 未占用
- 3). 转向灯开关-接线柱 L
- 4). 驻车灯开关-接线柱 P
- 5). 转向灯开关-接线柱 31
- 6). 未占用
- 7). 手动变光开关-接线柱 56
- 8). 未占用
- 9). 驻车灯开关-接线柱 PL
- 10). 驻车灯开关-接线柱 PR
- 11). 转向灯开关-接线柱 R
- 12). 手动变光开关-接线柱 56 a

### 26.4.3 车速控制装置 (GRA) 开关

D). 插头, 10 孔



- 1). 未使用
- 2). GRA 开关-RESUME+
- 3). GRA 按键-SET-
- 4). GRA 开关-CANCEL). TP
- 5). GRA 开关-CANCEL). TEMP
- 6). GRA 开关-接线柱 15
- 7). GRA 开关-ON
- 8). 10 未用