

## 2.7.42 P1523 ACU发送给ECU的信号中断或不正确、U0001 CAN高速传输线故障、U0121与ABS控制器通讯中断、U0140与BCM通讯中断、U0151与ACU通讯中断故障

### 故障码说明:

DTC	说明
P1523	ACU 发送给ECU 的信号中断或不正确
U0001	CAN 高速传输线故障
U0121	与ABS 控制器通讯中断
U0140	与BCM 通讯中断
U0151	与ACU 通讯中断

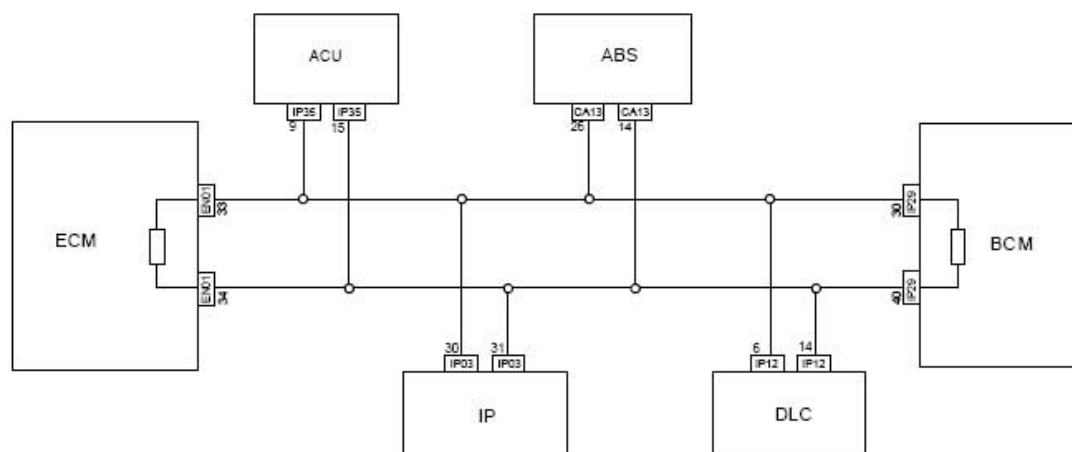
本车制动防抱死控制系统控制模块、安全气囊控制模块、车身控制模块、发动机控制模块和组合仪表五个模块连接在CAN 总线上, 形成一个线型连接, 终端电阻设置在BCM 和ECM 内。

### 故障码分析:

#### 1). 故障代码设置及故障部位:

DTC 编号	DTC 检测策略	DTC 设置条件(控制策略)	故障部位
P1523 U0001 U0121 U0140 U0151	硬件电路检查	通信信号丢失, 信号逻辑错误。	1. ACU(安全气囊模块)、BCM(车身控制模块)、ECM(发动机控制模块) 2. CAN 数据线

## 2). 电路简图:

**故障码诊断流程:**

使用示波器可以，使用示波器双通道输入可以对CAN 总线上传递的信号进行监测，信号应有如下特性：

- 1). CAN\_H 线上的电压信号为2.5-3.5V，CAN\_L 线上的电压信号为1.5-2.5V。
- 2). 两信号互为镜像。
- 3). 信号传递随点火开关打开而开始，但点火开关关闭以后2s 以后信号传递才结束。

## 2.7.43 P1610、P1611、P1612、P1613、P1614防盗故障

### 故障码说明:

DTC	说明
P1610	防盗故障
P1611	防盗故障
P1612	防盗故障
P1613	防盗故障
P1614	防盗故障

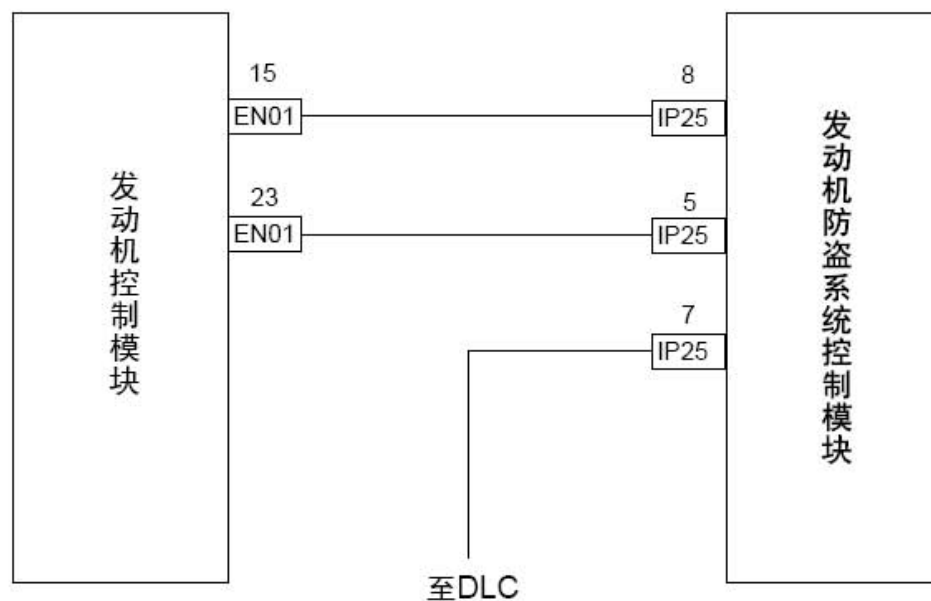
ECM 通过ECM 线束连接器EN01 的15 号端子W-LIN 线及23 号端子R-LIN 线与芯片防盗控制模块进行通讯，具体工作原理，参见数据通讯系统。

### 故障码分析:

#### 1) .故障代码设置及故障部位:

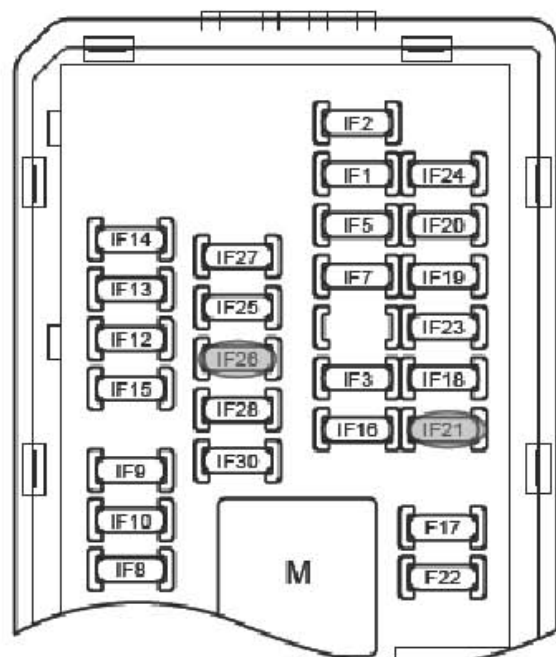
DTC 编号	DTC 检测策略	DTC 设置条件(控制策略)	故障部位
P1610	防盗密钥和安全码未编程	点火开关“ON”。	1. 点火钥匙 2. 点火钥匙激励线圈 3. ECM 4. 芯片防盗模块 5. 数据线(W-LIN线、R-LIN线)
P1611	防盗错误安全码接收		
P1612	防盗请求服务未接受		
P1613	防盗代码请求服务未接受		
P1614	防盗收发器响应损坏、错误		

2). 电路简图:



### 故障码诊断流程:

1). 检查保险丝IF26、IF21。



- A). 检查保险丝IF26、IF21 是否熔断。保险丝的额定值：IF26 额定值是10A  
IF21 额定值是10A  
否：转至步骤 3  
是：转至步骤 2

- 2). 检修保险丝IF26、IF21 的线路。
  - A). 检查保险丝IF26 的线路，维修线路短路故障。
  - B). 检查保险丝IF21 的线路，维修线路短路故障。
  - C). 更换额定电流的保险丝。  
 车辆是否可以正常启动？  
 是：系统正常  
 否：转至步骤 3

- 3). 检查发动机防盗系统控制模块的接地状态。

#### 发动机防盗单元1线束连接器 IP25



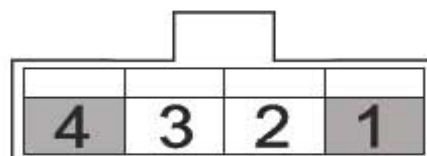
- A). 用万用表测量发动机防盗系统控制模块的IP25 端子2 或IP25端子6 与车身接地之间的电阻，确定线路的导通性。电阻标准值：小于1Ω。  
 电阻值是否符合标准？  
 是：转至步骤 5  
 否：转至步骤 4

- 4). 维修发动机防盗系统控制模块的接地线路。

- A). 检修发动机防盗系统控制模块的IP25 端子2 或IP25 端子6与车身接地之间线路开路故障。  
 车辆是否可以正常启动？  
 是：系统正常  
 否：转至步骤 5

- 5). 检查电子防盗线圈。

#### 电子防盗线圈



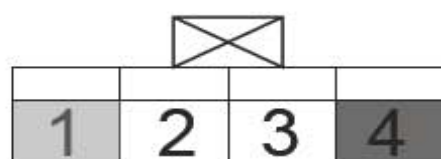
- A). 断开电子防盗线圈线束连接器。
- B). 用万用表测量线圈的电阻值。电阻标准值：室温20℃(68 °F)电阻值为5 Ω
- 电子防盗线圈电阻是否符合标准？
- 是：转至步骤 7
- 否：转至步骤 6

6). 更换电子防盗线圈。

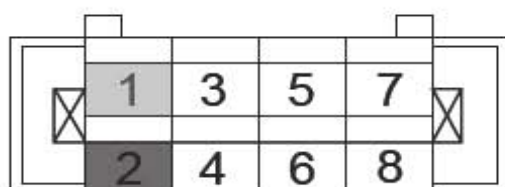
- A). 更换电子防盗线圈，参见“2.5.8.1 电子防盗线圈的更换”。
- 车辆是否可以正常启动？
- 是：系统正常
- 否：转至步骤 7

7). 检查电子防盗线圈线束连接器端子与发动机防盗系统控制模块线束连接器端子之间的线路。

电子防盗线圈线束连接器 IP21



发动机防盗单元1线束连接器 IP25



- A). 用万用表测量电子防盗线圈线束连接器端子IP21 端子1 与发动机防盗系统控制模块线束连接器IP25 端子1 之间的电阻，确定线路的导通情况。
- 电阻标准值：小于1 Ω
- B). 用万用表测量电子防盗线圈线束连接器端子IP21 端子4 与发动机防盗系统控制模块线束连接器IP25 端子2 之间的电阻，确定线路的导通情况。
- 电阻标准值：小于1 Ω
- 阻值是否符合标准？
- 是：转至步骤 9
- 否：转至步骤 8



8). 维修电子防盗线圈线束连接器与发动机防盗系统控制模块线束连接器之间的线路故障。

A). 维修电子防盗线圈线束连接器端子IP21 端子1 与发动机防盗系统控制模块线束连接器IP26 端子1 之间的开路故障。

B). 维修电子防盗线圈线束连接器端子IP21 端子4 与发动机防盗系统控制模块线束连接器IP26 端子2 之间的开路故障。

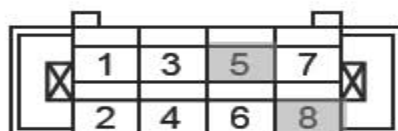
车辆是否可以正常启动？

是：系统正常

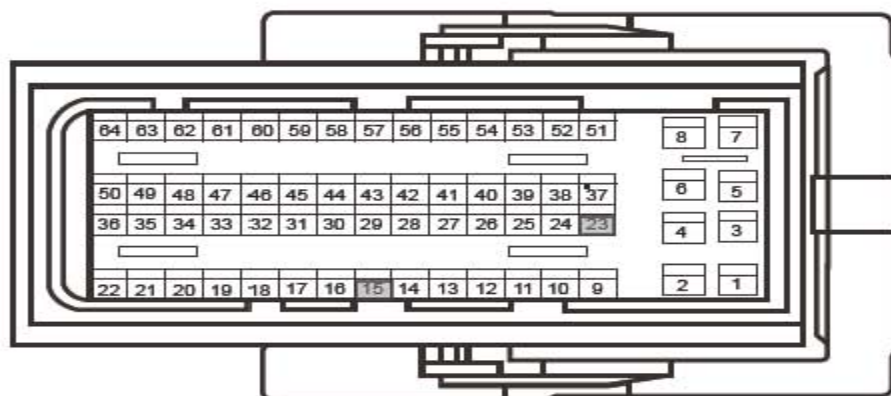
否：转至步骤 9

9). 检查发动机防盗系统控制模块与发动机控制模块之间的串行通讯线路。

发动机防盗单元1线束连接器 IP25



发动机控制模块插头 EN01



A). 检查发动机防盗系统控制模块IP25 端子5 与发动机控制模块EN01 端子 23 之间的串行通讯线路电阻，确定线路导通性。电阻标准值：小于1 Ω

B). 检查发动机防盗系统控制模块IP25 端子8 与发动机控制模块EN01 端子 15 之间的串行通讯线路电阻，确定线路导通性。电阻标准值：小于1 Ω  
电阻值是否符合标准？

是：间歇故障.

否：转至步骤 10

- 10). 维修发动机防盗系统控制模块与发动机控制模块之间的串行通讯线路。
- A). 维修发动机防盗系统控制模块IP25 端子5 与发动机控制模块EN01 端子23 之间的串行通讯线路开路故障。
  - B). 维修发动机防盗系统控制模块IP25 端子8 与发动机控制模块EN01 端子15 之间的串行通讯线路开路故障。  
车辆是否可以正常启动?  
是: 系统正常  
否: 转至步骤 11
- 11). 更换发动机防盗系统控制模块。
- A). 更换发动机防盗系统控制模块, 参见发动机防盗系统控制模块的更换。
  - B). 执行发动机防盗系统编程程序, 参见更换防盗模块后的编程。  
是: 系统正常  
否: 转至步骤 12
- 12). 更换发动机控制模块。
- A). 更换发动机控制模块, 参见发动机控制模块的更换。
  - B). 执行发动机防盗系统编程程序, 参见更换ECM 后的编程。  
确认维修完成。
- 13). 故障排除。

## 2.7.44 发动机故障指示灯

### 1). 说明:

车辆采用了CAN 网络, 发动故障灯的点亮由仪表控制, 当ECM 设置了故障代码同时需要点亮发动故障灯时, ECM 通过CAN 网络把“点亮故障指示灯”的指示传送给仪表, 仪表接收到指令后通过内部电路控制点亮发动机故障指示灯。

### 2). 诊断步骤:

步骤 1 检查仪表中的其它故障灯的工作。

- A). 点火开关转到“ON”位置。  
检查仪表中的其它故障灯的工作是否正常?  
是: 转至步骤 3  
否: 转至步骤 2

步骤 2 检修仪表电路。

- A). 检修仪表电源电路故障, 参见DTC U129C U129D。
- B). 检修仪表搭铁电路故障, 参见DTC U129C U129D。  
故障是否解决?  
是: 系统正常  
否: 转至步骤 3



步骤 3 检查仪表的DTC。

- A). 连接故障诊断仪。
- B). 点火开关转到“ON”位置。
- C). 扫描仪表的DTC。  
是否有U1430 故障代码?  
是:转至步骤 5  
否:转至步骤 4

步骤 4 故障指示灯测试。

- A). 连接故障诊断仪。
- B). 点火开关转到“ON”位置。
- C). 选择故障诊断仪中“功能测试”菜单内的“故障指示灯测试”。  
故障指示灯是否正常点亮?  
是:转至步骤 6  
否:转至步骤 5

步骤 5 更换仪表总成。

- A). 关闭点火开关, 取下点火钥匙。
- B). 断开蓄电池负极。
- C). 更换仪表总成, 参见组合仪表总成的更换。  
故障是否解决?  
是:系统正常  
否:转至步骤 6

步骤 6 检修仪表与ECM 的网络通信。

- A). 检修仪表与ECM 的网络通信故障, 参见CAN 总线完整性诊断。  
故障是否解决?  
是:系统正常  
否:转至步骤 7

步骤 7 检修ECM 的电源电路。

- A). 检修ECM 的电源电路, 参见DTC P0560 P0562P0563。  
故障是否解决?  
是:系统正常  
否:转至步骤 8

步骤 8 更换ECM。

- A). 连接故障诊断仪。
- B). 点火开关转到“ON”位置。
- C). 扫描ECM 的故障代码, 检修ECM 的故障部位, 必要时更换ECM, 参见发动机控制模块的更换。
- D). 清除故障代码。

步骤 9 系统正常。

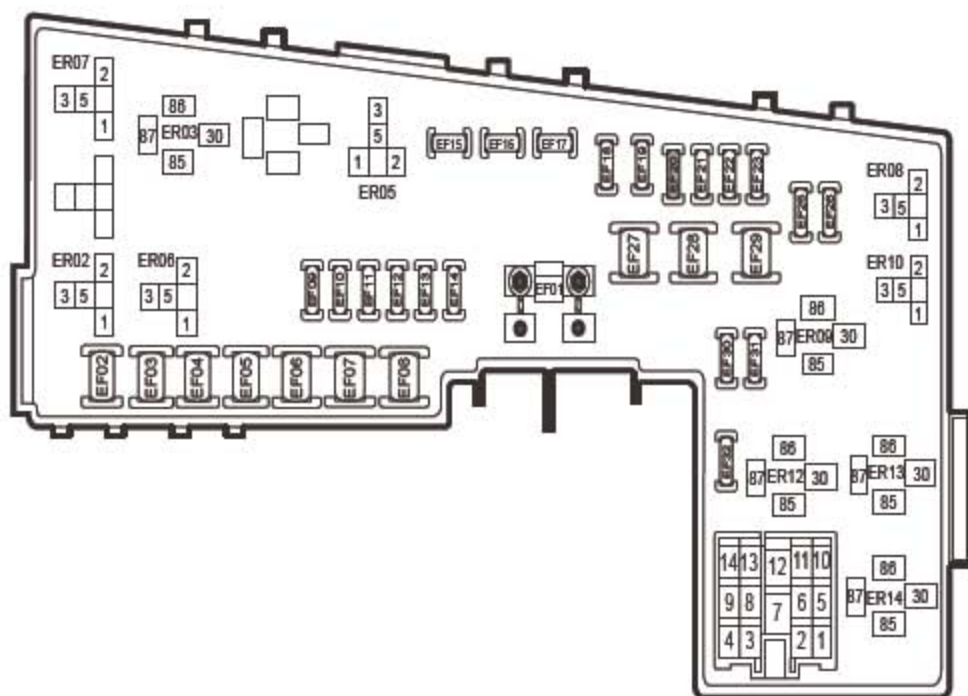
## 2.7.45 曲轴能正常旋转但发动机无法启动

### 注意

在执行本维修诊断步骤之前，确保发动机油符合厂家的要求，保证燃油箱中有足够的燃油，蓄电池的电量符合发动机启动的要求，观察故障诊断仪的数据列表，分析各项数据的准确性，这样有助于快速排除故障。

### 1). 诊断步骤:

步骤 1 检查燃油泵保险丝EF20。



- A). 检查燃油泵保险丝是否有故障。
- B). 检修油泵保险丝电源电路。
- C). 必要时更换有故障的燃油泵保险丝。

故障是否解决？

是：系统正常

否：转至步骤 2

步骤 2 对ECM 进行故障代码扫描。

- A). 连接故障诊断仪。
- B). 转动点火开关至“ON”位置。
- C). 对ECM 进行故障代码扫描。
- D). 维修P0627 等任何与燃油系统相关的故障代码及故障部位，参见故障诊断代码章节索引。
- E). 清除ECM 中的故障代码。

启动发动机，故障是否解决？

是：系统正常

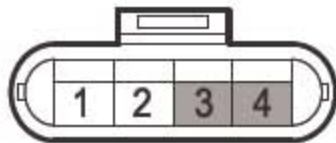
否：转至步骤 3

**步骤 3 检查燃油泵继电器。**

- A). 连接故障诊断仪。
- B). 转动点火开关至“ON”位置。
- C). 选择故障诊断仪的“动作测试”中的“燃油泵继电器”对燃油泵继电器进行强制驱动。  
油泵继电器工作正常吗?  
是:转至步骤 6  
否:转至步骤 4

**步骤 4 维修燃油泵继电器。**

- A). 参见“燃油系统”中的燃油泵不工作。
- B). 更换油泵继电器。
- C). 检修油泵继电器线路, 修理线路故障。  
启动发动机, 故障是否解决?  
是:系统正常  
否转至步骤 5

**步骤 5 检查燃油泵电路。****燃油泵及燃油液位传感器线束连接器 SO16**

- A). 转动点火开关至“OFF”位置。
- B). 断开燃油泵线束连接器S029。
- C). 连接故障诊断仪。
- D). 转动点火开关至“ON”位置。
- E). 选择故障诊断仪的“功能测试”中的“燃油泵继电器”对燃油泵继电器进行强制驱动。
- F). 利用测试灯连接S029 的3 号端子与4 号端子。  
测试灯是否正常点亮?  
是:转至步骤 8  
否:转至步骤 6

**步骤 6 修理燃油泵电路。**

## 燃油泵及燃油液位传感器线束连接器 SO16



- A). 转动点火开关至“ON”位置。
- B). 检查燃油泵工作电路，修理油泵S029 的3号端子与油泵继电器5号端子开路故障。  
启动发动机，故障是否解决？  
是：系统正常  
否：转至步骤 7

### 步骤 7 检查燃油压力。

- A). 转动点火开关至“OFF”位置。
- B). 安装燃油压力表，连接故障诊断仪。
- C). 转动点火开关至“ON”位置。
- D). 连接故障诊断仪，选择“功能测试”中的“燃油泵继电器”对燃油泵继电器进行强制驱动。燃油油压标准值：400kPa  
燃油压力值是否正常？  
是：转至步骤 9  
否：转至步骤 8

### 步骤 8 更换燃油泵总成。

- A). 关闭点火开关，取下点火钥匙。
- B). 更换燃油泵总成，参见燃油泵总成的更换。  
否：转至步骤 9

### 步骤 9 检查（修理）燃油喷射器。

- A). 检查（维修）燃油喷射器，参见故障代码DTC P0201 P0261 P0262 中维修步骤，必要时更换有故障的燃油喷射器。  
启动发动机，故障是否解决？  
是：系统正常  
否：转至步骤 10

### 步骤 10 检查点火线圈。

- A). 转动点火开关至“OFF”位置。
- B). 拆卸1缸的点火导线，在点火导线处连接完好的火花塞，使火花塞可靠接地。
- C). 拆卸油泵保险丝。



- D). 启动发动机。
  - 火花塞点火是否正常?
  - 是:转至步骤 13
  - 否:转至步骤 11

步骤 11 更换点火线圈。

- A). 关闭点火开关, 取下点火钥匙。
- B). 更换点火线圈, 参见点火线圈的更换。
  - 启动发动机, 故障是否解决?
  - 是:系统正常
  - 否:转至步骤 12

步骤 12 检查曲轴位置传感器及线路。

- A). 检查曲轴位置传感器, 参见DTC P0321 P0322。
- B). 用万用表测量曲轴位置传感器电阻值。标准值电阻: 870  $\Omega$
- C). 检查传感器电路, 修理故障部位, 必要时更换曲轴位置传感器, 参见曲轴位置传感器的更换。
  - 启动发动机, 故障是否解决?
  - 是:系统正常
  - 否:转至步骤 13

步骤 13 测试气缸压力。

- A). 执行气缸压缩压力测试, 参见“机械系统”中的。气缸压力标准值: 800kPa
  - 启所有气缸的气缸压缩压力是否符合或高于规定值?
  - 是:转至步骤 16
  - 否:转至步骤 14

步骤 14 检查正时链条的定位。

- A). 关闭点火开关, 取下点火钥匙。
- B). 检查正时链条的定位, 参见“发动机机械系统”中的检查正时链条。
  - 正时链条定位正确是否正常?
  - 是:转至步骤 16
  - 否:转至步骤 15

步骤 15 安装正时链条。

- A). 关闭点火开关, 取下点火钥匙。
- B). 重新安装正时链条, 参见“发动机机械系统”中的正时链条的更换。
  - 启动发动机, 故障是否解决?
  - 是:系统正常
  - 否:转至步骤 16

步骤 16 检查发动机内部机械部分。

- A). 拆卸发动机。



- B). 检查发动机内部机械部分，必要时修理发动机内部损坏的部件。
  - C). 确认发动机内部损坏部件的维修已完成。
- 下一步

步骤 17 故障排除。

## 2.7.46 怠速读入程序

出现以下任何情况时都必须执行程序：

- 蓄电池电缆断开。
- 发动机控制模块被断开或更换。
- 将点火电压IGN1 或蓄电池正极电压传送至发动机控制模块的保险丝被拆卸。
- 怠速空气控制阀被拆卸或更换。
- 怠速空气控制系统故障。

**读入程序：**

步骤 1 使发动机运行至发动机冷却液温度超过90°C (194 °F)。

下一步

步骤 2 使发动机怠速运行5min。

下一步

步骤 3 关闭点火开关。

下一步

步骤 4 怠速读入程序结束，重新启动发动机，确认发动机的怠速是否正常。