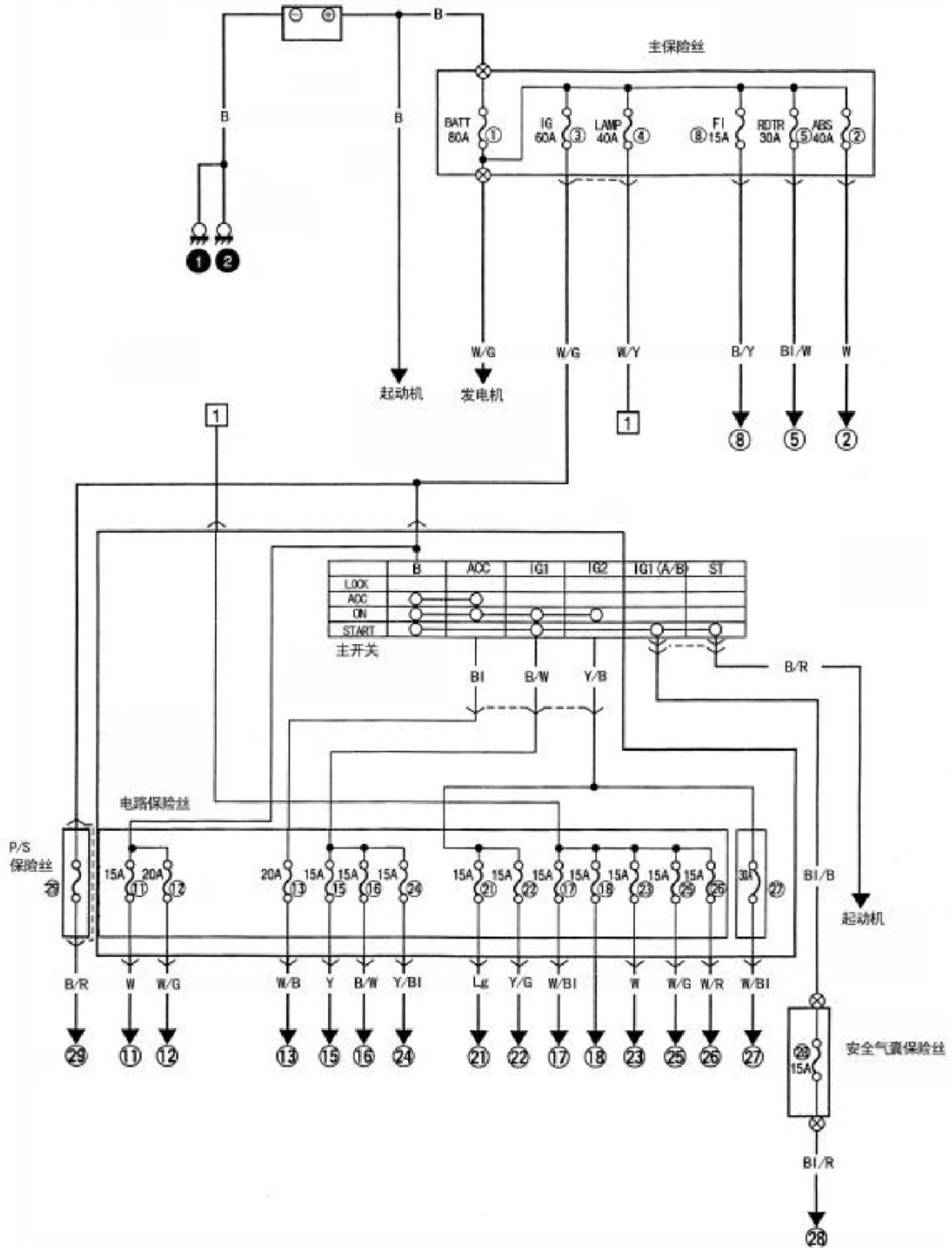
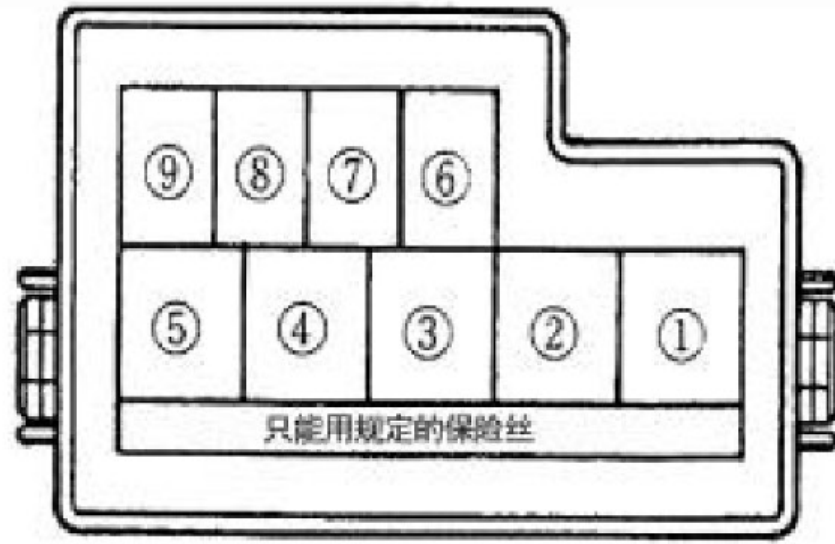


## 2. 电路图

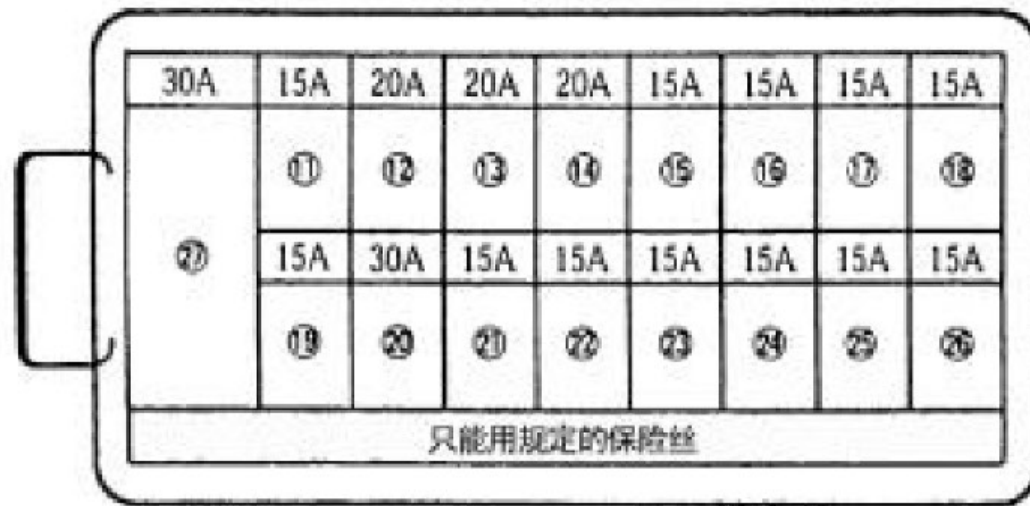
### 2.1 供电电路



主保险丝



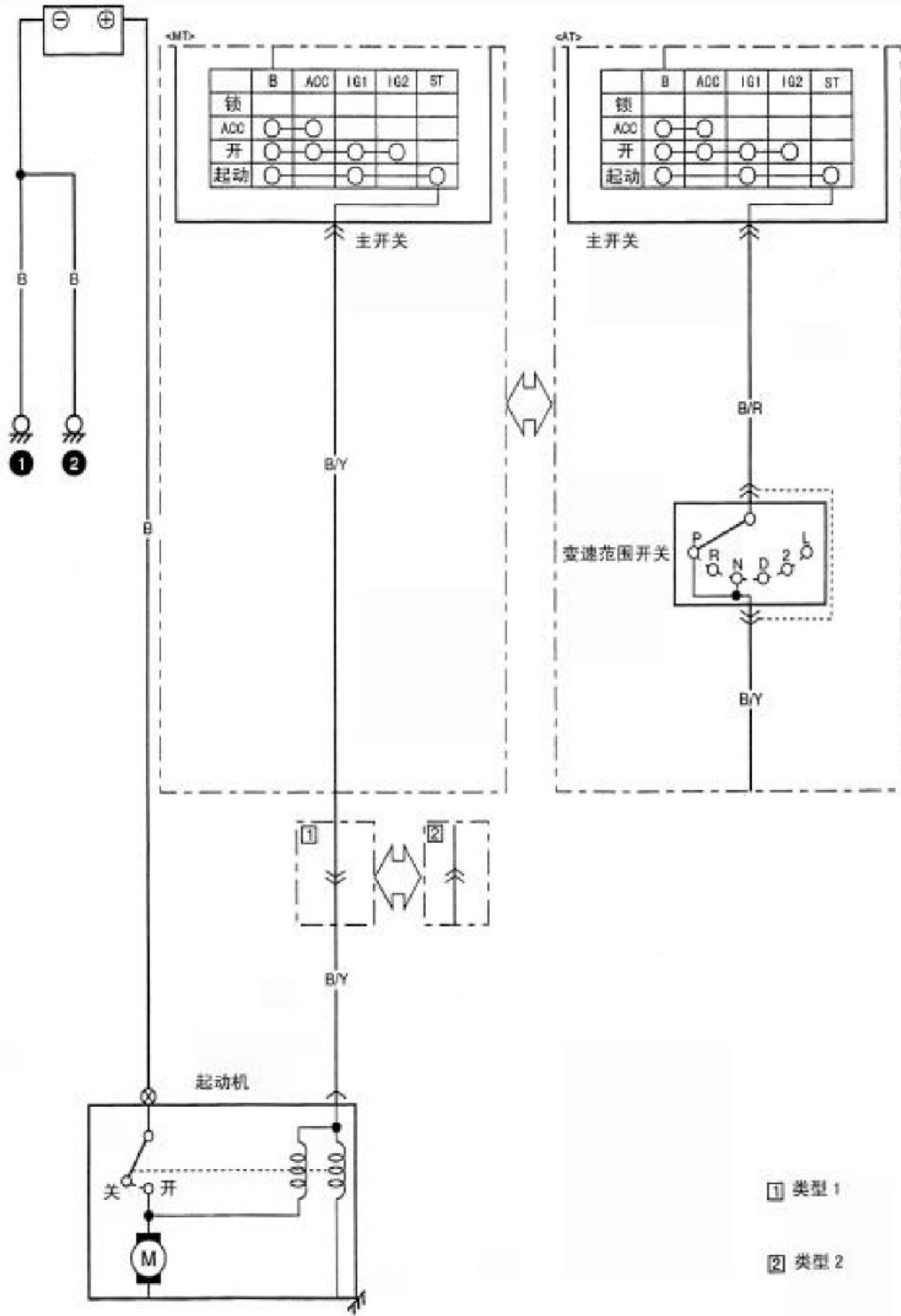
保险丝



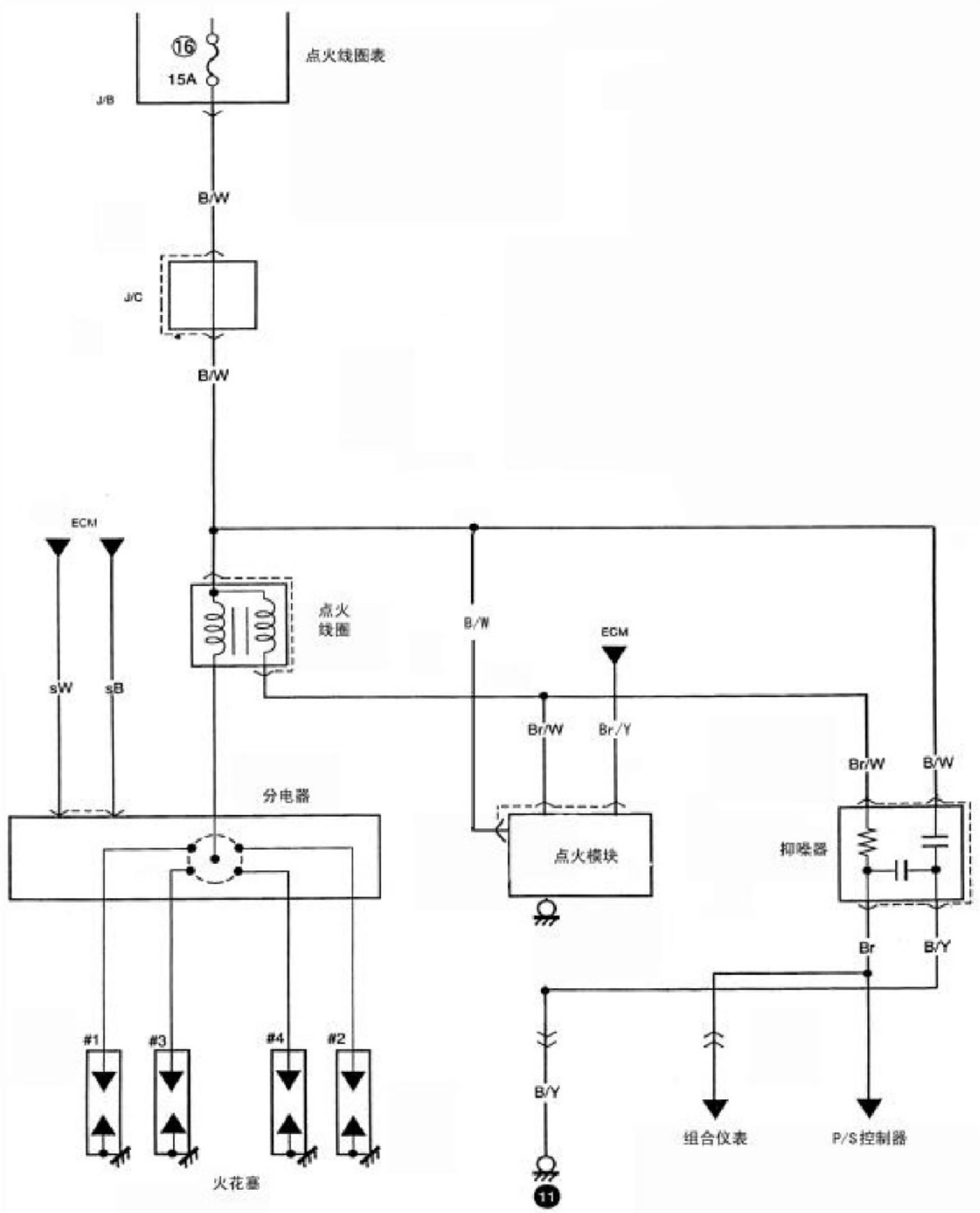
LAUNCH

## 2.2 发动机系统

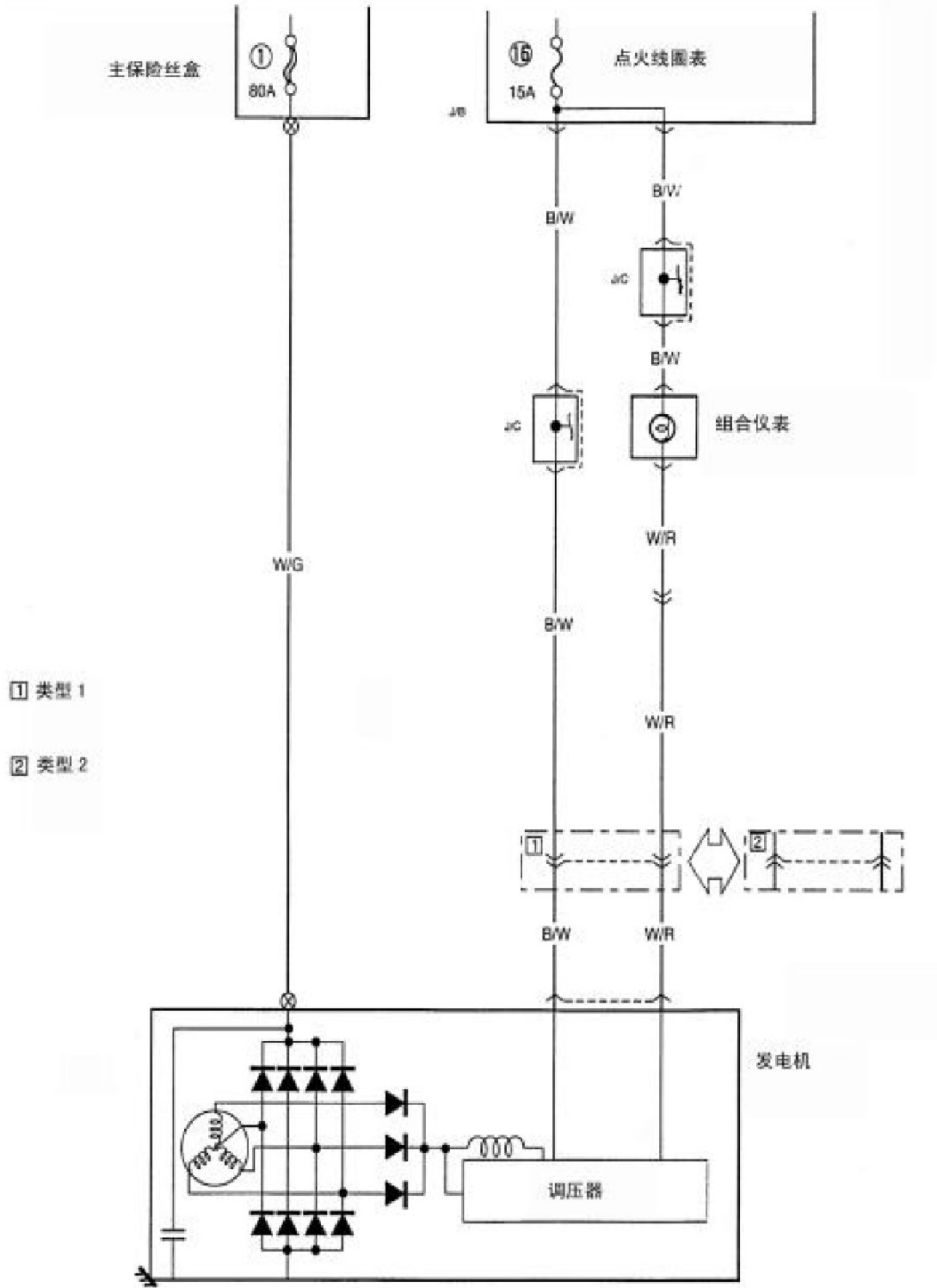
### 2.2.1 起动系统



### 2.2.2 点火系统

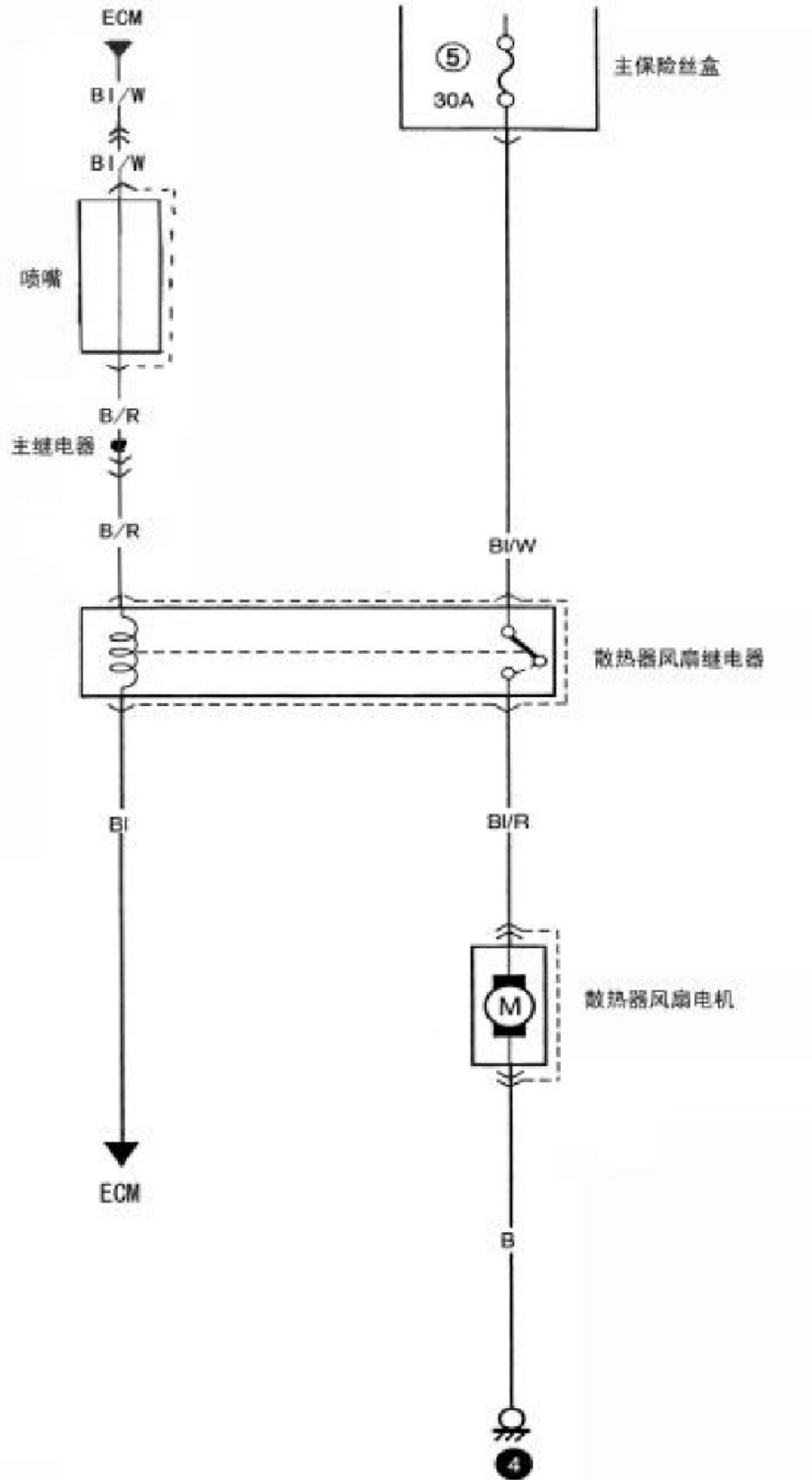


### 2.2.3 充电系统

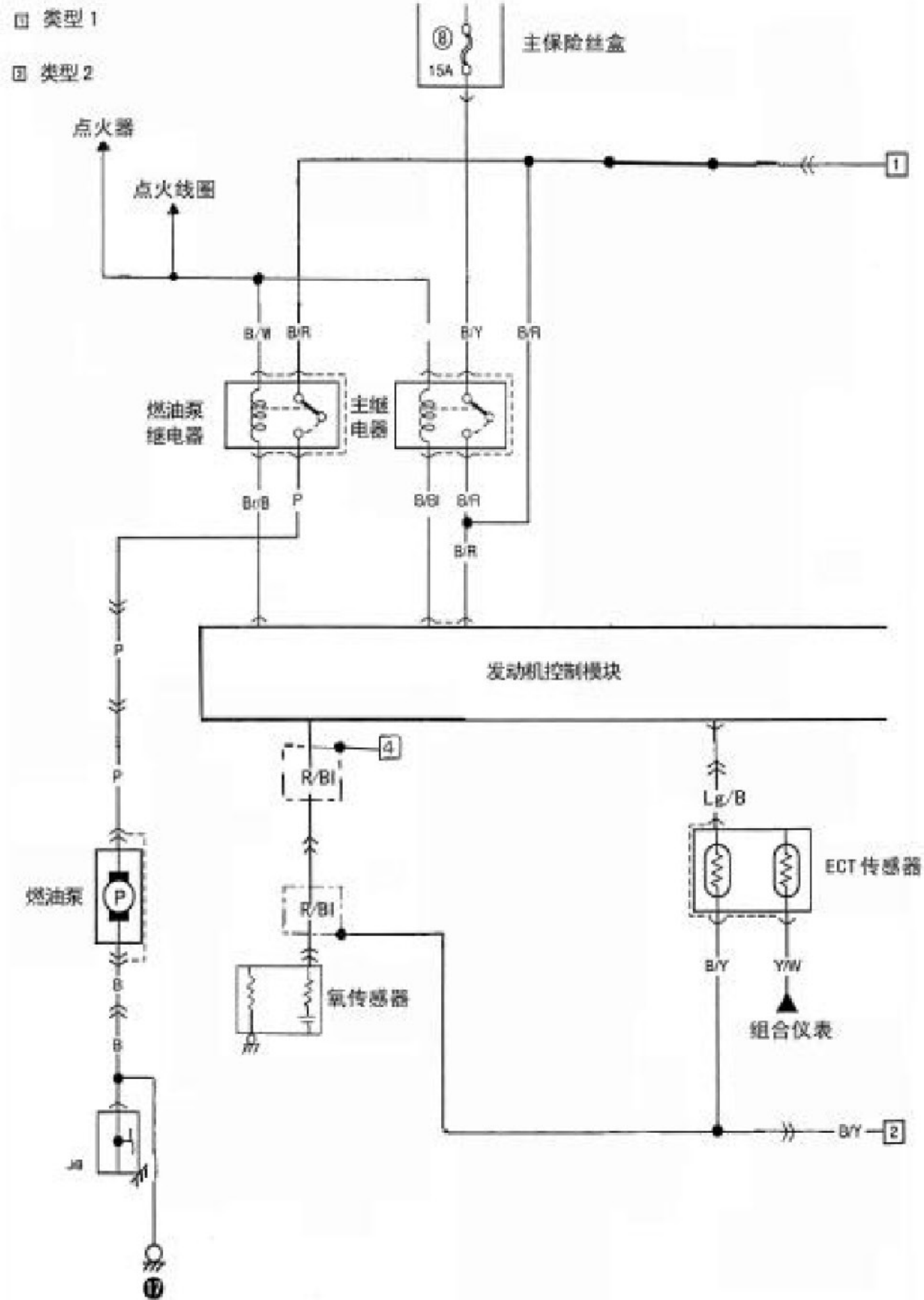




### 2.2.4 冷却系统



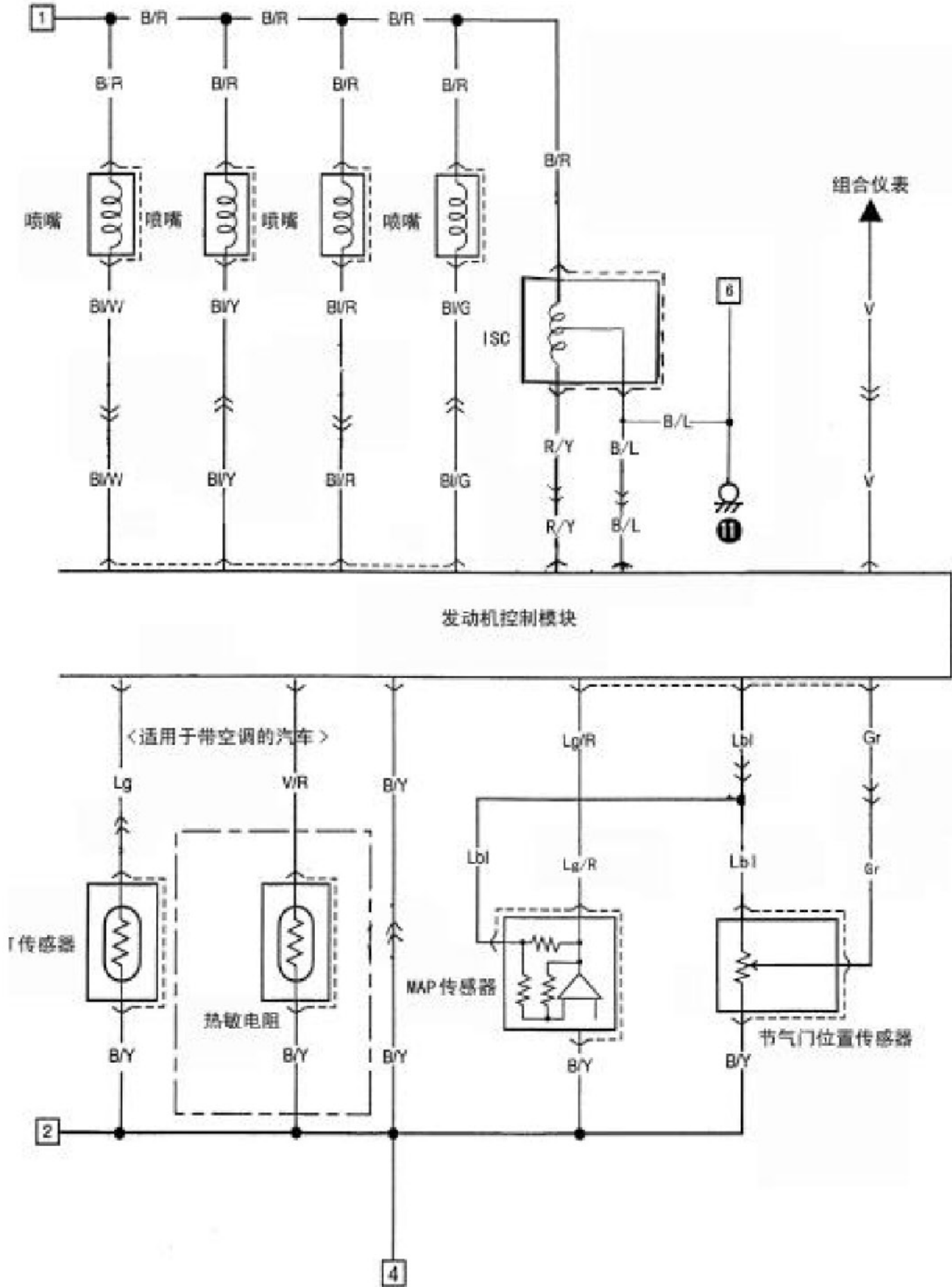
### 2.2.5 电子燃油喷射系统



### 电子燃油喷射系统

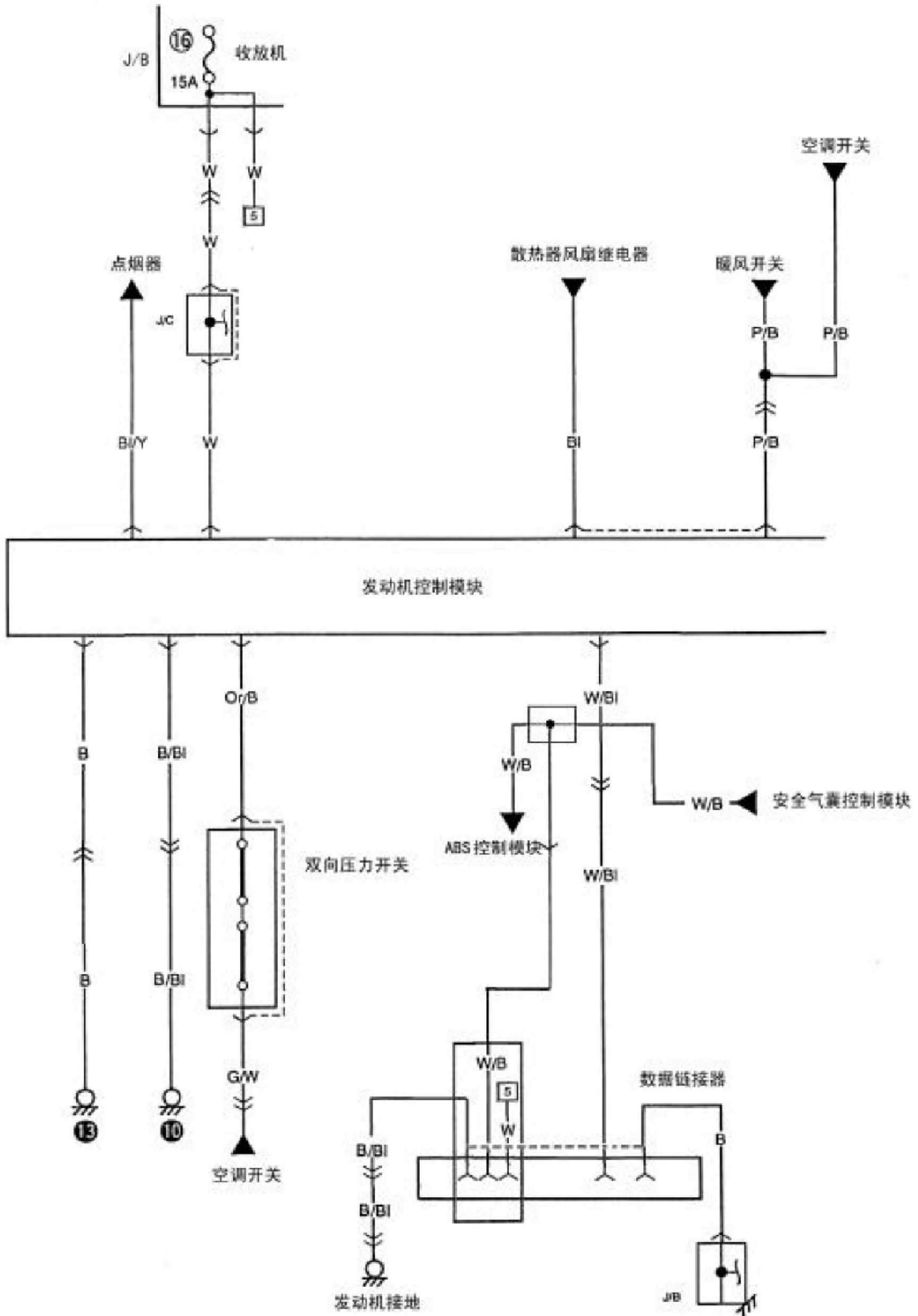
1 类型 1

2 类型 2





电子燃油喷射系统



电子燃油喷射系统

